

**Armarios para Pasteleria y Pescado**  
**Armoires pour Patisserie et Poisson**  
**Bakery and Fish Refrigerated Cabinets**  
**Backerei - kühlchränke und Fischkühlchränke**  
**Armadi per Pasticceria e per Servizio Ittico**

**Modelos:**

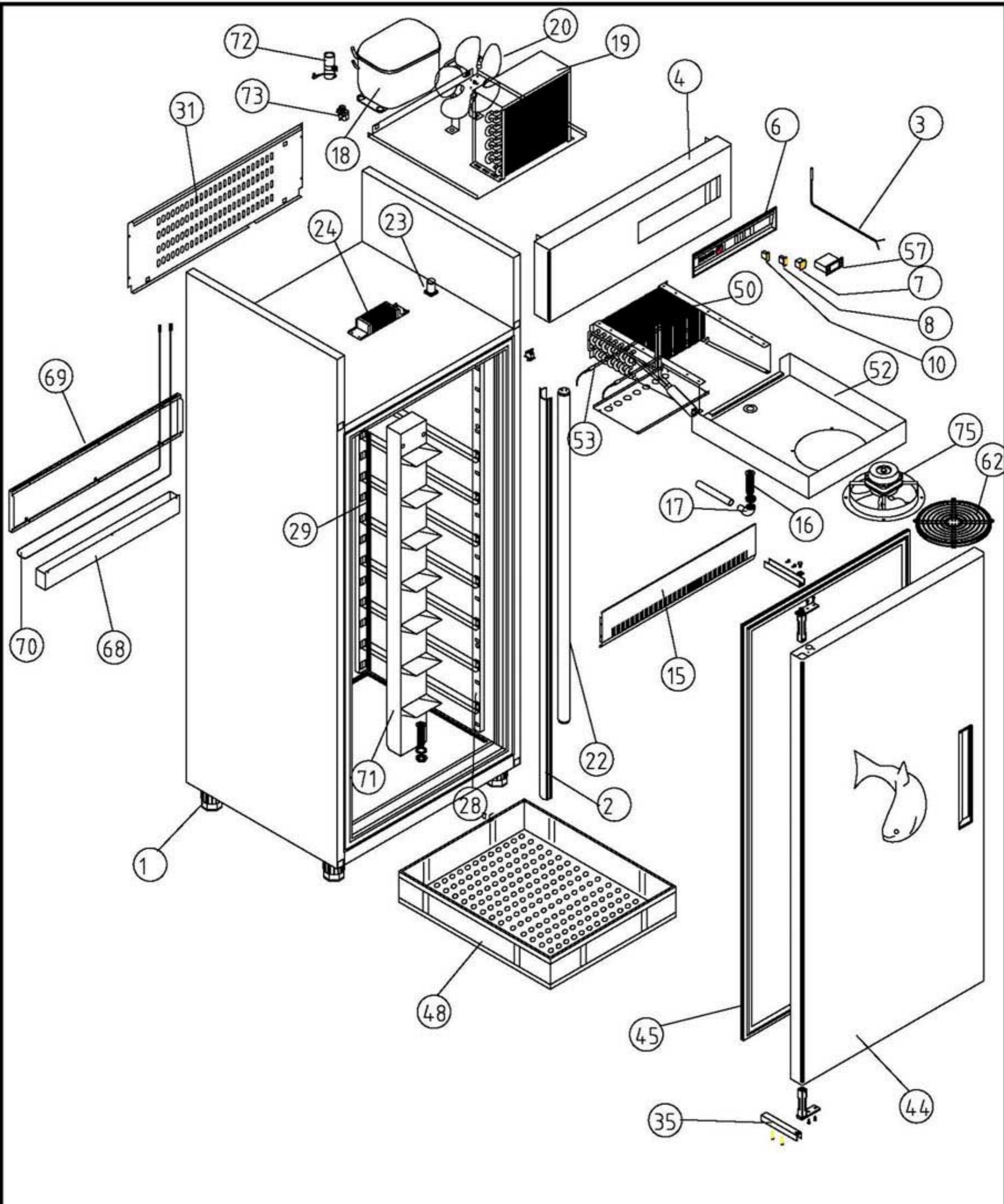
**APP-700**


**AP-700**

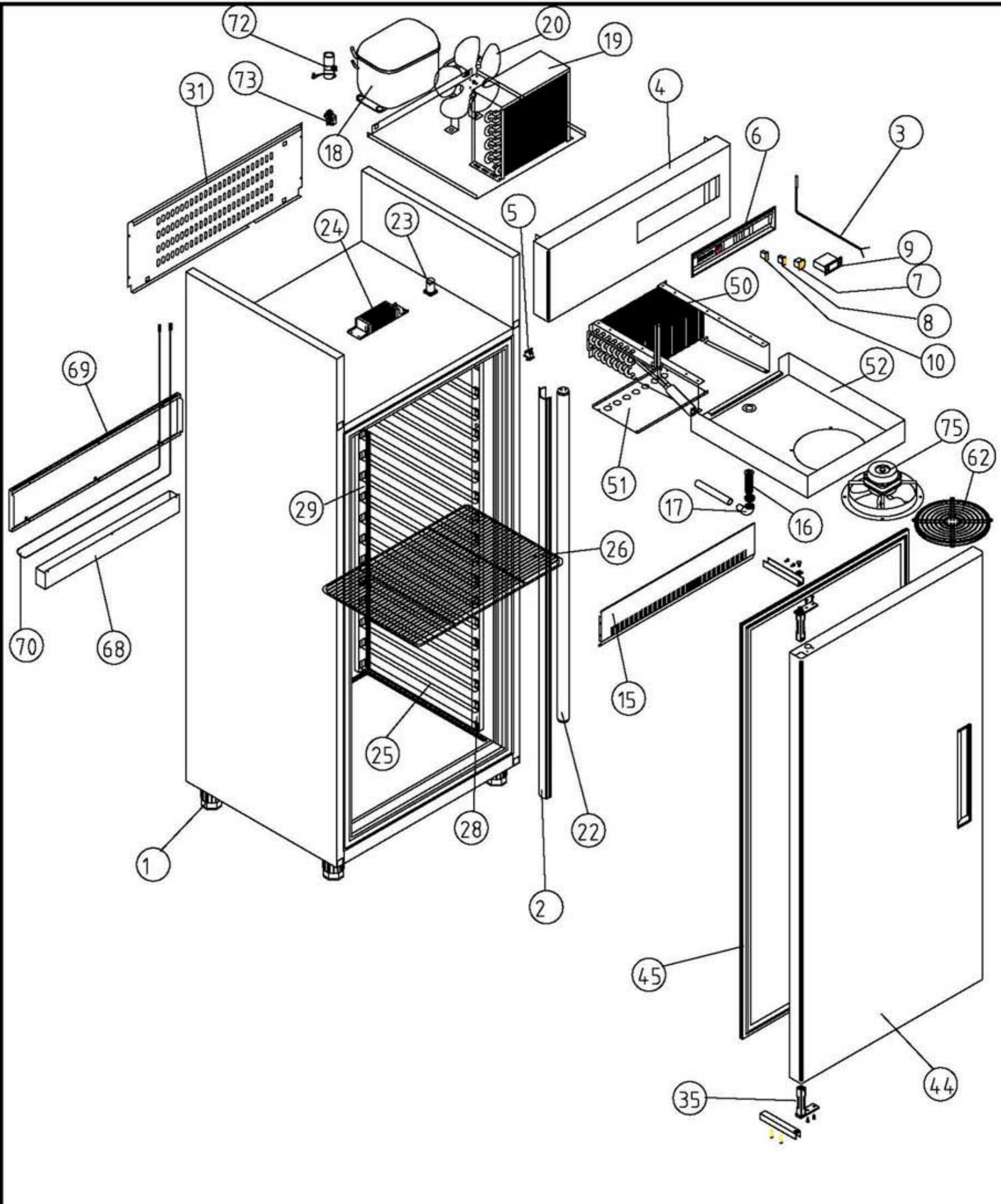
*Mayo 2003 May*

**FAGOR** 

**Fagor Industrial**



A1 ARMARIOS PESCADO				COD. PIEZA: X								
COTAS SIN TOLERANCIA DIN 7168-f				Material: MATERIAL ESPESOR								
				Acabado: ACABADO								
ANGULAR	GRADO TOLERANCIA	FINO	MEDIO	GRUESO	MODELO	Ud.	MODELO	Ud.	MODELO	Ud.	MODELO	Ud.
	HASTA 10 mm	±1°		±1° 30'	AP-701	1						
	MAS DE 10 A 50 mm	±30'		±50'								
	MAS DE 50 A 120 mm	±20'		±25'								
	MAS DE 120 A 400 mm	±10'		±15'								
MAS DE 400 mm	±5'		±10'									
LINEAL	GRADO TOLERANCIA	FINO	MEDIO	GRUESO	A4		Nombre		Fecha		 Fagofri, s.a.	
	HASTA 3 mm	±0,05	±0,10	±0,15	Dibujado		G.CH		.31-3-03			
	MAS DE 3 A 6 mm	±0,05	±0,10	±0,20	Modificado							
	MAS DE 6 A 30 mm	±0,10	±0,20	±0,50	Escala						Código máquina: <b>CODIGO</b>	
	MAS DE 30 A 120 mm	±0,15	±0,30	±0,80	1:20		RECAMBIOS AP-701					
	MAS DE 120 A 400 mm	±0,20	±0,50	±1,20								
MAS DE 400 A 1000 mm	±0,30	±0,80	±2,00									
MAS DE 1000 A 2000 mm	±0,50	±1,20	±3,00									



A1 ARMARIOS PASTELERO				COD. PIEZA: X				
COTAS SIN TOLERANCIA DIN 7168-f				Material: <b>MATERIAL ESPESOR</b>				
				Acabado: <b>ACABADO</b>				
ANGULAR	GRADO TOLERANCIA	FINO	MEDIO	GRUESO	SUSTITUYE A:			
	HASTA 10 mm	±1°		±1° 30'	SUSTITUIDO POR:			
	MAS DE 10 A 50 mm	±30'		±50'	MODELO	Ud.	MODELO	Ud.
	MAS DE 50 A 120 mm	±20'		±25'	APP-701	1		
	MAS DE 120 A 400 mm	±10'		±15'				
MAS DE 400 mm	±5'		±10'					
LINEAL	GRADO TOLERANCIA	FINO	MEDIO	GRUESO	A4			<b>FAGOR</b> Fagofri, s.a.
	HASTA 3 mm	±0,05	±0,10	±0,15	Nombre			
	MAS DE 3 A 6 mm	±0,05	±0,10	±0,20	Dibujado G.CH			
	MAS DE 6 A 30 mm	±0,10	±0,20	±0,50	Fecha .31-3-03			
	MAS DE 30 A 120 mm	±0,15	±0,30	±0,80	Modificado			
MAS DE 120 A 400 mm	±0,20	±0,50	±1,20	Escala			Código máquina: <b>CODIGO</b>	
MAS DE 400 A 1000 mm	±0,30	±0,80	±2,00	1:20				
MAS DE 1000 A 2000 mm	±0,50	±1,20	±3,00	<b>RECAMBIOS APP-701</b>				

**RECAMBIOS  
ARMARIOS**  
revisión 01-03-2003



**MODELOS**

APP-701

AP-701

Nº	CÓDIGO	DESCRIPCIÓN	PASTELERÍA	PESCADO
1	6007050017	PATA REGULABLE ARM.GASTRO	1	1
2	6007170107	PERFIL POLICARBONATO 1472 MM	1	1
3	6021350013	SONDA TERMOST.REF NTC 15KOhm	1	1
4	A109010114	CABEZA ARMARIO R-7, AP-APP	1	1
5	6021130008	MICRORRUPTOR RECTANGULAR LUCE.	1	1
6	6003010105	CUADRO ABS GRIS	1	1
7	6021130001	INTERRUPTOR BIPOLAR AMB. ON/OFF	1	1
8	6021130002	INTERRUPTOR UNIPOL.LUMINOS. AMB.	1	1
9	6021350015	TERMOSTATO TERM. REFRIG. ID 961F	1	
10	6021130010	PILOTO RECTANG.AMBAR SEÑAL LUMIN.	1	1
15	A109050049	EMBELLECEDOR FRONT. INT.	1	1
16	6003010033	DESAGÜE 1/2 PULG.CUELLO CORTO	1	1
17	6003010175	CODO PVC MIXTO 90° 20X 1/2	1	1
18	6021010008	COMPRES.SC-12-G R 134A	1	1
19	6029020011	CONDENSADOR 9X3 NEUTRO IZD-DCHA	1	1
20	6021050002	VENTILADOR 10W PATA PALA 220V	1	1
22	6021290003	TUBO FLUORESCENTE DE 36W	1	1
23	6021290010	CEBADOR 4-65 W	1	1
24	6021290011	REACTANCIAS 220/65W	1	1
25	6033050009	GUIA AP Y APP EN L 485 MM	6	14
26	6027010005	PARRILLA PASTELERIA 600X400	3	
28	A109050020	CREMALLERA DELANTERA AP, APP-701	2	2
29	A109050019	CREMALL.INT AP,APP-701	2	2
31	A179050011	REJILLA RESPALDO MOTOR AP-APP	1	1
35	6033010003	BISAGRA TRS1D DOBLE MUELLE	2	2
44	A169010007	PUERTA AP/APP-701 TIRADOR ABS	1	1
45	6045010030	BURLETE 636x1520 MM ARMAR.CARNI	1	1
48	6003010077	CUBETA ASA GRIS 600X400X120		7
50	6029010036	BAT.FC61B ARM 6T4R300A6S(PINTA	1	1
51	A109050181	CUBRERRESIST.EVAP FC-61B-ARMAR	1	1
52	A109050180	CAJA SUJ.VENT.AP-APP-AFN-700	1	1
53	6021250019	RESIST.BLIND.FC61-71 350W 1000		1
57	6021350019	TERMOS.CONGELAC.ID 974 F 220V		1
62	6027130001	REJILLA VENT.D.246 PINT Y ZINC	1	1
68	A109050018	BAND.EVAP.AUTOM.AFP,AFN,AP,APP	1	1
69	A109170024	CUBRE CANAL RESP.EXT. AP-APP	1	1
70	6021250006	RESIST.BANDEJA 1400 41W	1	1
71	A165050009	CANALIZADOR AP-701		1
72	6021010035	COND.ARRANQ SC. 117U5017 80microF	1	1
73	6021010019	RELE COMPRESOR SC-12G	1	1
75	6021050009	VENTILADOR 5W 61B ARM DIAM.200	1	1