

# ***DESPIECES ARMARIOS***

## ***GASTRO-800***



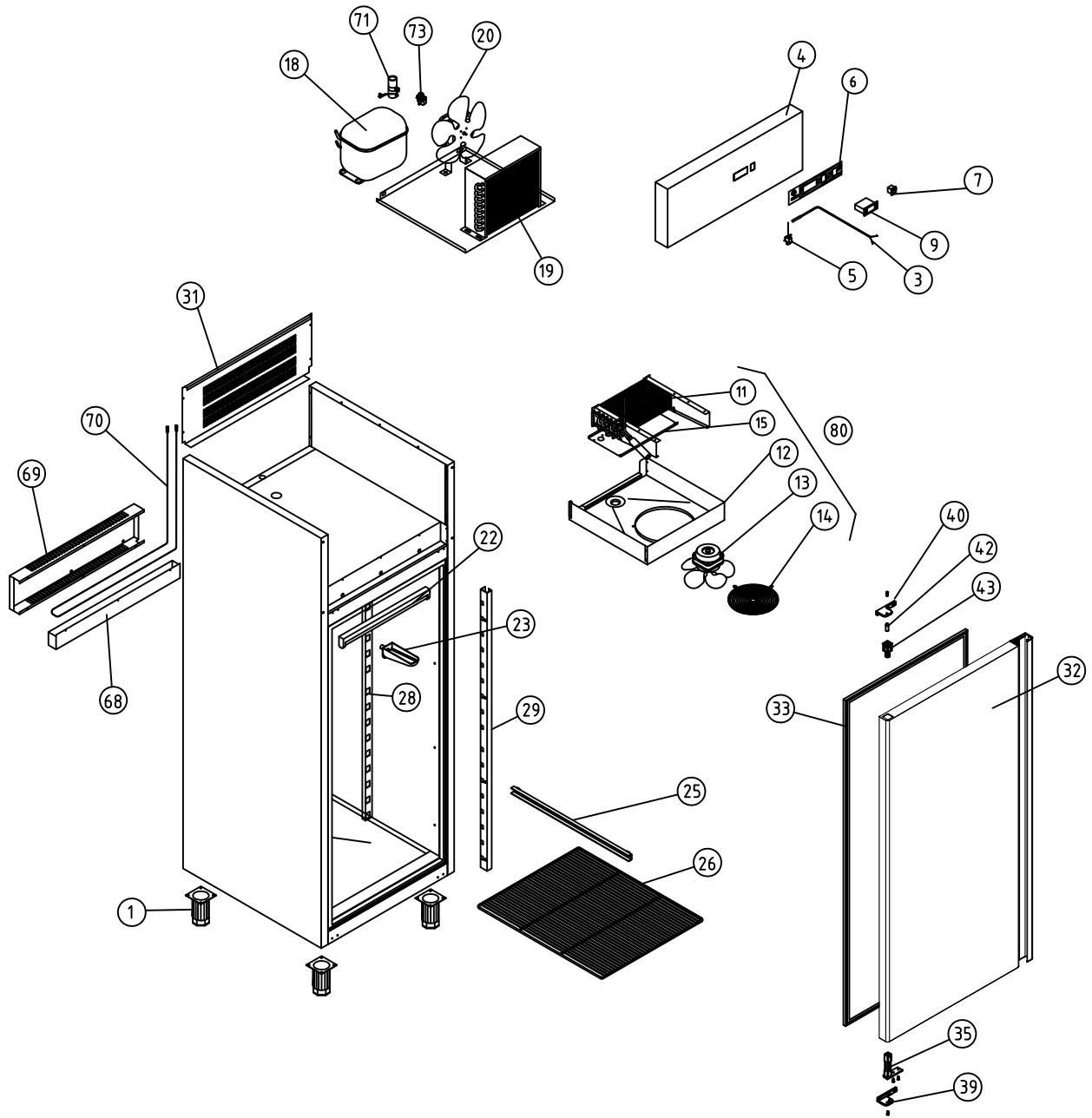
*Rev.: Oct-2012*

Nº	CÓDIGO	DESCRIPCIÓN	MODELOS												
			AFP-801	AFP-802	AF-802-P	AF-802-C	AFN-801	AFN-802	AEP-801	AEP-802	AFP-802/2	AFP-802-2C	AFP-802-3C		
1	6007050017	PATA REGULABLE ARM.GASTRO	4	4	4	4	4	4	4	4	4	4	4	4	4
3	6021350113	SONDA NTC 2,5 MTS	1	1	2	2	1	1	1	1	1	2	1	1	1
4	A109010822	CABEZA AF-802-C/P			1	1						1			
4	A109010821	CABEZA AFP-800	1	1				1	1	1	1		1	1	1
5	6021130041	MICROR.CONMUT.E3111CA	1	1	1	1	1	1	1	1	1	1	1	1	1
6	6023010553	PEG.FAGOR GAMA CONCEPT	1	1				1	1				1	1	1
6	6023010554	PEG. FAGOR GAMA CONCEPT DPTO			1	1						1			
7	6021130065	INTERRUPTOR BIP. O/I NEGRO/ROJO	1	1	2	2	1	1	1	1	1	2	1	1	1
8	6021130066	INTERRUPTOR UNIPOL. NEGRO/ROJO							1	1					
9	A177090018	CONJ.TERM. REF. 220v 50Hz	1	1	1	1				1	1	2	1	1	1
11	6029010014	EV.B14T2R426A6S DPTO.PESC PIN.			1										
11	6029010146	BAT.6T4R300A4S PINTADO.ARMARIO	1	1						1	1		1	1	1
11	6029010160	BATERIA 4T 4R 300A 4S (PINTADO)			1	1						2			
11	6029010174	BAT. 6T 4R 300A 6S 2 CIRCUITO						1	1						
11	6029010153	BAT.6T4R 300A 6S.PINT.ARMARIOS				1									
12	A109250009	SUJ.VENT.AFP-700.800 COMPACTO	1	1	1	2	1	1	1	1	1	2	1	1	1
13	6021050066	VENTIL.EVAPOR.5W S/ARO S/PATAS	1	1	1	2	1	1	1	1	1	2	1	1	1
14	6027130004	REJILLA VENT.D.246 PINTADA	1	1	1	2	1	1	1	1	1	2	1	1	1
15	A109250010	CUBRER.EVAP.FC61B ARM.COMPACTO	1	1	1	2	1			1	1	2	1	1	1
16	6003010033	DESAGÜE 1/2 PULG. CUELLO CORTO			1										
17	6003010175	CODO PVC MIXTO 90° 20x1/2			1										
18	6021010007	COMPRES.FR-8.5-G R134A	1	1						1	1		1	1	1
18	6021010003	COMPR.TL-5-G R134A			2	1						2			
19	6029020054	CONDENSADOR VENTILADO 100						1	1						
19	6029020002	CONDENSADOR 9X2	1	1						1	1		1	1	1
19	6029020008	CONDENSADOR 8X2 REF.C CT82DG			2	1						2			
20	6029020002	VENTILADOR 10W PATA PALA 220V	1	1	2	1				1	1		1	1	1
20	6021050004	VENTIL.5W PATA Y PALA DIAM.200				1						2			
22	6021290052	REGLETA ELECTRONICA 8W	1	1	1	1				1	1	1	1	1	1
23	6003010184	CANALIZADOR AGUA 150 GRIS REFRIGERACION	1	1	1	1				1	1	2	1		
24	6003010192	CANALIZADOR AGUA 150 NEGRO MANT.CONGEL.				1	1	1							
25	6033050016	GUIA GN L=662 MM	6	6	2	8	6	6	6	6	6	4	2	2	2
26	6027010009	PARRILLA GN 2/1 650X530	3	3	1	1	3	3	3	3	3	2	1	1	1
28	A109050479	CREMALL.INT.AFP-GN	2	2			2	2	2	2					
28	A109050557	CREMALL.INT.DPTO.AF-702-C			2	4						4	2	2	2
29	A109050478	CREMALL.DELANT.AFP-GN	2				2		2						
29	A109050561	CREM.DEL.PEQ.AFP-GN DCHA.		4	4	4		4		4	4	4	2	2	2
31	A109170174	REJILLA MOTOR 800	1	1	1	1	1	1	1	1	1	1	1	1	1
32	A169010190	PUE PEQ AFP CONCEPT IZD		2	2	2		2				2	1	1	1
32	A169010188	PUE CARN AFP/AFN CONCEPT IZD	1					1							
33	6045010131	BURLET.1457X636PUERT.CARN.	1				1		1						
33	6045010132	BURLETE PUERT.PEQ.691X636		2	2	2		2		2	2	2	1	1	1
35	6033010100	BIS.TRS1D DOBL MUELLE DV-2608	1	2	2	2	1	2	1	2	2	2	1	1	1
37	A161130021	FRONTI HORZ.POST.AFP MAGNETICO		1				1		1		1	1	1	1
37	A161130023	FRONTI HOR.POST.AF-700.800-C/P			1	1						1			
38	A133010000	SOP.BISAG.DV2607 INF IZQ. FRES		1	1	1		1		1	1				
39	6033010129	SOP.BISAG.INF.IZD.	1	1	1	1	1	1	1	1	1	1	1	1	1
40	6033010141	SOORTE BISAGRA SUPERIOR IZQUIERDO	1	1	1	1	1	1	1	1	1	1	1	1	1
41	6033090104	EJE ROSCA EXT.30X10INOX		1	1	1		1		1	1	1	1	1	1
42	6033090064	EJE SUP. PUERTAS 30x10 VARILLA INOX.INT. M-6	1	1	1	1	1	1	1	1	1	1	1	1	1
43	6003010136	CAJA ALOJAMIENTO MUELLE GRIS	1	2	2	2	1	2	1	2	2	2	1	1	1
47	6021010001	COMPR.SC-12-CL R404A				1									
47	6021010002	COMPR.SC-15-CL R404A					1	1							
48	6003050006	CUBETA DPTO CONGEL.530X540			3	3									
49	A109050143	FOND. PERF.AGUILAR 530x540x100			3										
51	A109050563	BANDEJA GOTEO DPTO.PESCADO			1										
52	A109050562	DUELAS EVAP.DPTO.PESCADO 700/800/2100			1										
53	6021250051	RESIST.DESES.DEP.PESC.220V425W			1										
53	6021250019	RESIST.BLIND.FC61-71 350W					1	1	1						
54	6021250009	RESIST.MARCO EXT.700/800 43W					1	1	1						
55	6021250008	RESIST.FRONTI H.1400-1600 12W					1	1	1						
56	6033050012	GUIA BAJ GN CENT L=613MM Y PES			6										
57	A177090020	CONJ. TERM.CONG. 220v 50Hz			1	1	1	1							
58	6021250005	RESIST.BANDEJA 700-20W						1	1						
58	6021250011	RESIST. BANDEJA DEPART, 18W					1		1						
60	6031070091	PT. CRISTAL ARM 684x1505								1					
61	6031070092	PT.CRISTAL ARM.684x745									2				
62	6033010135	TIRAD. PT. CRISTAL								1	2				
63	6029020013	CONDENSADOR 10X4 NEUTRO					1								
68	A109050469	BAND.EVAP.AUT.AFP-GN	1	1	1	2	1	1	1	1	1	2	1	1	1
69	A109170173	TAPA BANDEJA EVAP. AUTOM. AFP.800	1	1	1	2	1	1	1	1	1	2	1	1	1
70	6021250073	RESIST.EVAP.AUT.80W 3MT	1	1	1	1	1	1	1	1	1	1	1	1	1
70	6021250078	RESIST.EVAP.AUT.80W 4MT										1			
71	6021010035	CONDEN.ARRANQUE SC-117U5017 80 mF					1	1	1						
71	6021010036	CONDEN.ARRANQUE TL-G 17U5014 60 mF				2	1					2			
71	6021010037	CONDEN.ARRANQUE FR-117U5015 80 mF	1	1						1	1		1	1	1
73	6021010042	RELE ARRANQUE COMPRESOR SC-12CL					1								
73	6021010044	RELE ARRANQUE COMPRESOR TL-5G 6000										2			
73	6021010025	RELE ARRANQUE COMPRESOR FR-8,5G 2	1	1						1	1		1	1	1
73	6021010043	RELE ARRANQ COMPR.SC-15CL 6019						1	1						



**LISTADO MODIFICACIONES RESPECTO ACTUALIZACION Feb-2012**

N°	Mar-2011		Oct-2012		RELACION
	CODIGO	DESCRIPCION	CODIGO	DESCRIPCION	
2	6021130002	INTERRUPTOR UNIPOL.LUMINOS.AMB	6021130066	INTERRUPT. UNIPOL. NEGRO/ROJO	INTERCAMBIABLE
3	6021350021	SONDA CAREL NTC030HP00 3MT	6021350113	SONDA NTC 2,5 MTS	INTERCAMBIABLE
4	A109010460	CABEZA AFP-800 DPTO.	A109010822	CABEZA AF-802-C/P	NO INTERCAMBIABLE
4	A109010448	CABEZA AFP-800	A109010821	CABEZA AFP-800	NO INTERCAMBIABLE
6	6023010408	PEG.CUAD.FAGOR REFR.347,5X60	6023010553	PEG.FAGOR GAMA CONCEPT	NO INTERCAMBIABLE
6	6023010406	PEG.CUAD.FAG ARMAR.DPTO	6023010554	PEG. FAGOR GAMA CONCEPT DPTO	NO INTERCAMBIABLE
7	6021130001	INT.BIP.AMB.O/I CONTAC.REFORZ.	6021130065	INTERRUPTOR BIP. O/I NEGRO/ROJO	INTERCAMBIABLE
8	6021130002	INTERRUPTOR UNIPOL.LUMINOS.AMB	6021130066	INTERRUPTOR UNIPOL. NEGRO/ROJO	INTERCAMBIABLE
9	6021350018	TERMOS REFRI CAREL PYCO1SN515	A177090018	CONJ.TERM. REF. 220v 50Hz	INTERCAMBIABLE
32	A169010090	PUE PEQ AFP/AFN IZD	A169010190	PUE PEQ AFP CONCEPT IZD	INTERCAMBIABLE
32	A169010081	PUE CAR AFP/AFN IZD	A169010188	PUE CARN AFP/AFN CONCEPT IZD	INTERCAMBIABLE
57	6021350010	TERM CAREL CONG.PYCO1LO016	A177090020	CONJ. TERM.CONG. 220v 50Hz	INTERCAMBIABLE
60	6031070067	PUERT. CRIST. AFP IZQ.	6031070091	PT. CRISTAL ARM 684x1505	NO INTERCAMBIABLE
61	6031070080	PUERT. CRIST. PEQ.AFP	6031070092	PT.CRISTAL ARM.684x745	NO INTERCAMBIABLE
62	6033010002	TIRADOR ASA CROMADA	6033010135	TIRAD. PT. CRISTAL	NO INTERCAMBIABLE
81	A171010108	UD.EVAP.AFN-700,800,AP COMPACT	A171010135	UND. EV. AFN-700,800 CONCEPT	NO INTERCAMBIABLE
93	A169120007	CJ.FRENT.CAJ.PROF200 AFP802-2C	A169120013	CJ.CAJ.PRF200 AFP-800 CONCEPT	INTERCAMBIABLE
95	6033050006	GUIA DE ACERO L550 BRILLO(JUEGO)	6033050031	GUIA ACERO LONGT.550 (JUEGO)	NO INTERCAMBIABLE



A1 ARMARIOS GASTRONORM

COD. PIEZA: X

COTAS SIN TOLERANCIA DIN 7168-f

Material: MATERIAL ESPESOR

SUSTITUYE A:


Acabado: ACABADO

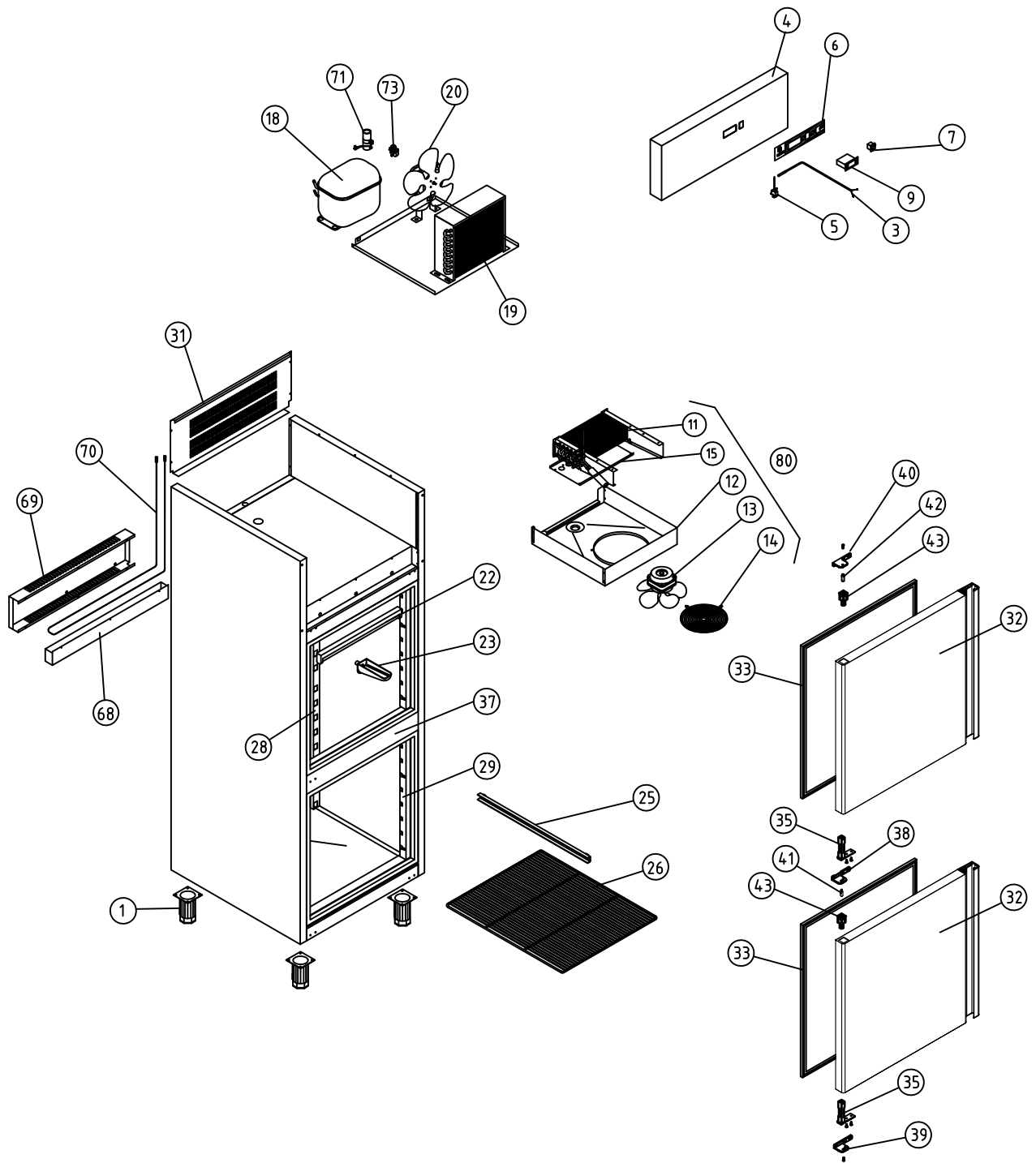
SUSTITUIDO POR:

ANGULAR	GRADO TOLERANCIA	FINO	MEDIO	GRUESO
	HASTA 10 mm		±1°	±1° 30'
	MÁS DE 10 A 50 mm	±30'		±50'
	MÁS DE 50 A 120 mm	±20'		±25'
	MÁS DE 120 A 400 mm	±10'		±15'
MÁS DE 400 mm	±5'		±10'	

COMUN A	MODELO	Ud.	MODELO	Ud.	MODELO	Ud.	MODELO	Ud.	MODELO	Ud.
		AFP-801	1							

LINEAL	GRADO TOLERANCIA	FINO	MEDIO	GRUESO
	HASTA 3 mm	±0,05	±0,10	±0,15
	MÁS DE 3 A 6 mm	±0,05	±0,10	±0,20
	MÁS DE 6 A 30 mm	±0,10	±0,20	±0,50
	MÁS DE 30 A 120 mm	±0,15	±0,30	±0,80
MÁS DE 120 A 400 mm	±0,20	±0,50	±1,20	
MÁS DE 400 A 1000 mm	±0,30	±0,80	±2,00	
MÁS DE 1000 A 2000 mm	±0,50	±1,20	±3,00	

A4	Nombre	Fecha	 <p>Fagofri, s.a.</p>
Dibujado	B. MORENO	Oct-2012	
Modificado	.	.	
Escala	RECAMBIOS AFP-801		Código máquina:
1:30			CODIGO



A1 ARMARIOS GASTRONORM

COD. PIEZA: X

COTAS SIN TOLERANCIA DIN 7168-f

Material: MATERIAL ESPESOR

SUSTITUYE A:

Acabado: ACABADO

SUSTITUIDO POR:

ANGULAR	GRADO TOLERANCIA	FINO	MEDIO	GRUESO
	HASTA 10 mm		±1°	±1° 30'
	MÁS DE 10 A 50 mm	±30'		±50'
	MÁS DE 50 A 120 mm	±20'		±25'
	MÁS DE 120 A 400 mm	±10'		±15'
MÁS DE 400 mm	±5'		±10'	

COMUN A	MODELO	Ud.	MODELO	Ud.	MODELO	Ud.	MODELO	Ud.	MODELO	Ud.
	AFP-802	1								

LINEAL	GRADO TOLERANCIA	FINO	MEDIO	GRUESO
	HASTA 3 mm	±0,05	±0,10	±0,15
	MÁS DE 3 A 6 mm	±0,05	±0,10	±0,20
	MÁS DE 6 A 30 mm	±0,10	±0,20	±0,50
	MÁS DE 30 A 120 mm	±0,15	±0,30	±0,80
	MÁS DE 120 A 400 mm	±0,20	±0,50	±1,20
MÁS DE 400 A 1000 mm	±0,30	±0,80	±2,00	
MÁS DE 1000 A 2000 mm	±0,50	±1,20	±3,00	

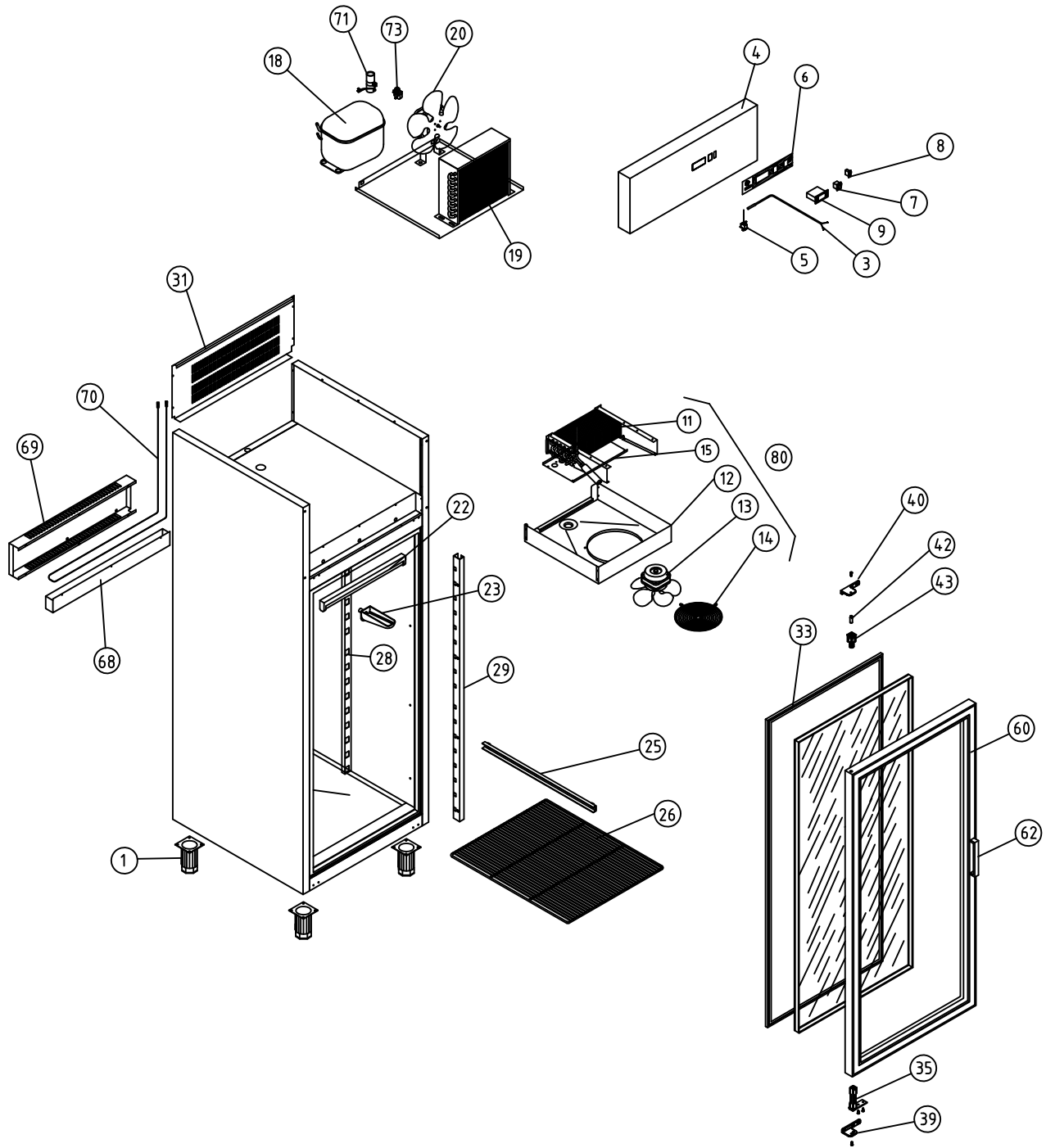
A4	Nombre	Fecha
Dibujado	B. MORENO	Oct-2012
Modificado		
Escala	1:30	



RECAMBIOS AFP-802

Código máquina:

CODIGO



A1 ARMARIOS GASTRONORM

COD. PIEZA: X

COTAS SIN TOLERANCIA DIN 7168-f

Material: MATERIAL ESPESOR

SUSTITUYE A:

Acabado: ACABADO

SUSTITUIDO POR:

ANGULAR	GRADO TOLERANCIA	FINO	MEDIO	GRUESO
	HASTA 10 mm		±1°	±1° 30'
	MAS DE 10 A 50 mm	±30'		±50'
	MAS DE 50 A 120 mm	±20'		±25'
	MAS DE 120 A 400 mm	±10'		±15'
MAS DE 400 mm	±5'		±10'	

COMUN A	MODELO	Ud.	MODELO	Ud.	MODELO	Ud.	MODELO	Ud.	MODELO	Ud.
	AEP-801	1								

LINEAL	GRADO TOLERANCIA	FINO	MEDIO	GRUESO
	HASTA 3 mm	±0,05	±0,10	±0,15
	MAS DE 3 A 6 mm	±0,05	±0,10	±0,20
	MAS DE 6 A 30 mm	±0,10	±0,20	±0,50
	MAS DE 30 A 120 mm	±0,15	±0,30	±0,80
MAS DE 120 A 400 mm	±0,20	±0,50	±1,20	
MAS DE 400 A 1000 mm	±0,30	±0,80	±2,00	
MAS DE 1000 A 2000 mm	±0,50	±1,20	±3,00	

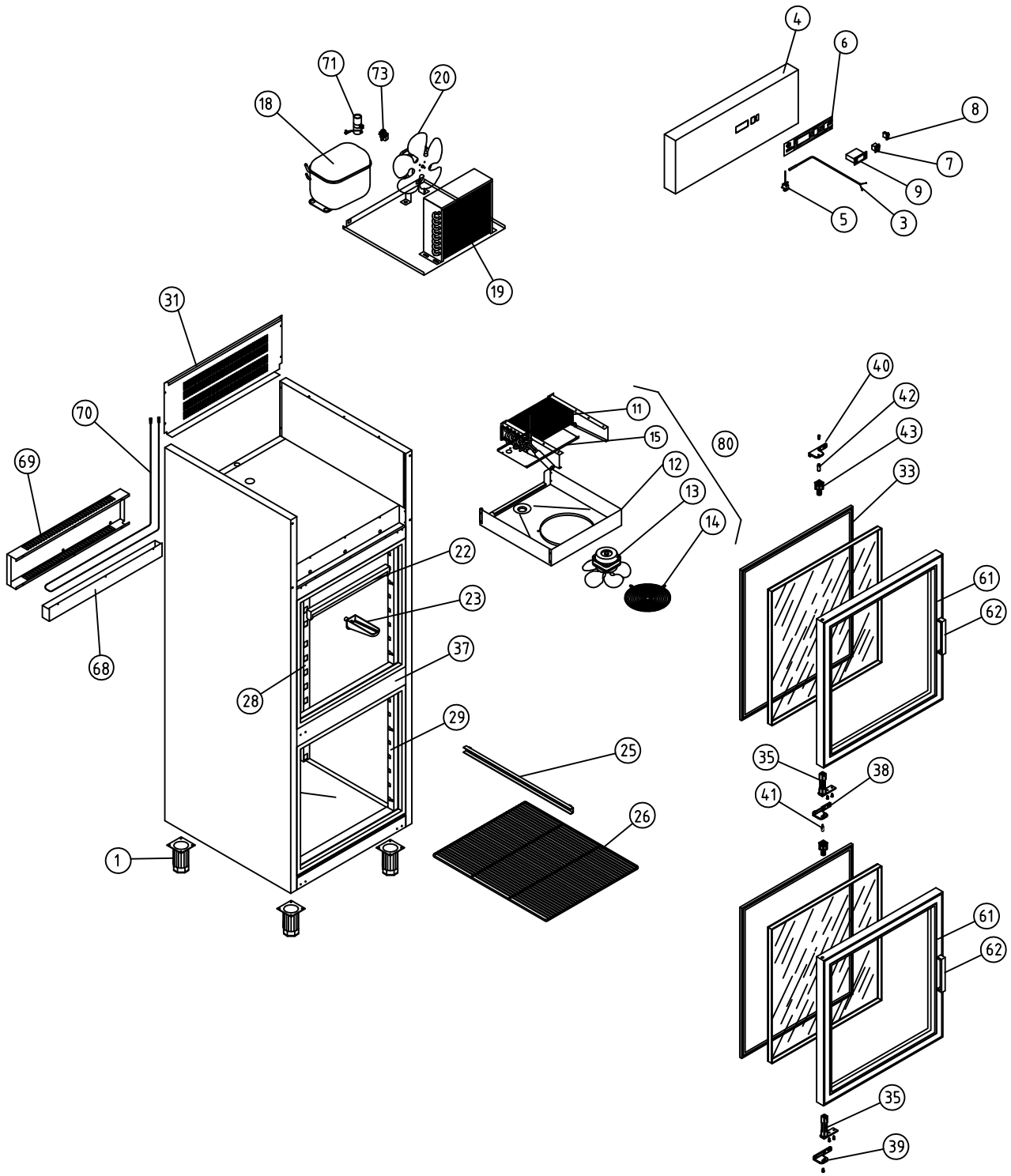
A4	Nombre	Fecha
Dibujado	B. MORENO	Oct-2012
Modificado		
Escala	1:30	



RECAMBIOS AEP-801

Código máquina:

CODIGO



A1 ARMARIOS GASTRONORM

COD. PIEZA: X

COTAS SIN TOLERANCIA DIN 7168-f

Material: MATERIAL ESPESOR

SUSTITUYE A:


Acabado: ACABADO

SUSTITUIDO POR:

ANGULAR	GRADO TOLERANCIA	FINO	MEDIO	GRUESO
	HASTA 10 mm		±1°	±1° 30'
	MÁS DE 10 A 50 mm		±30'	±50'
	MÁS DE 50 A 120 mm		±20'	±25'
	MÁS DE 120 A 400 mm		±10'	±15'
MÁS DE 400 mm		±5'	±10'	

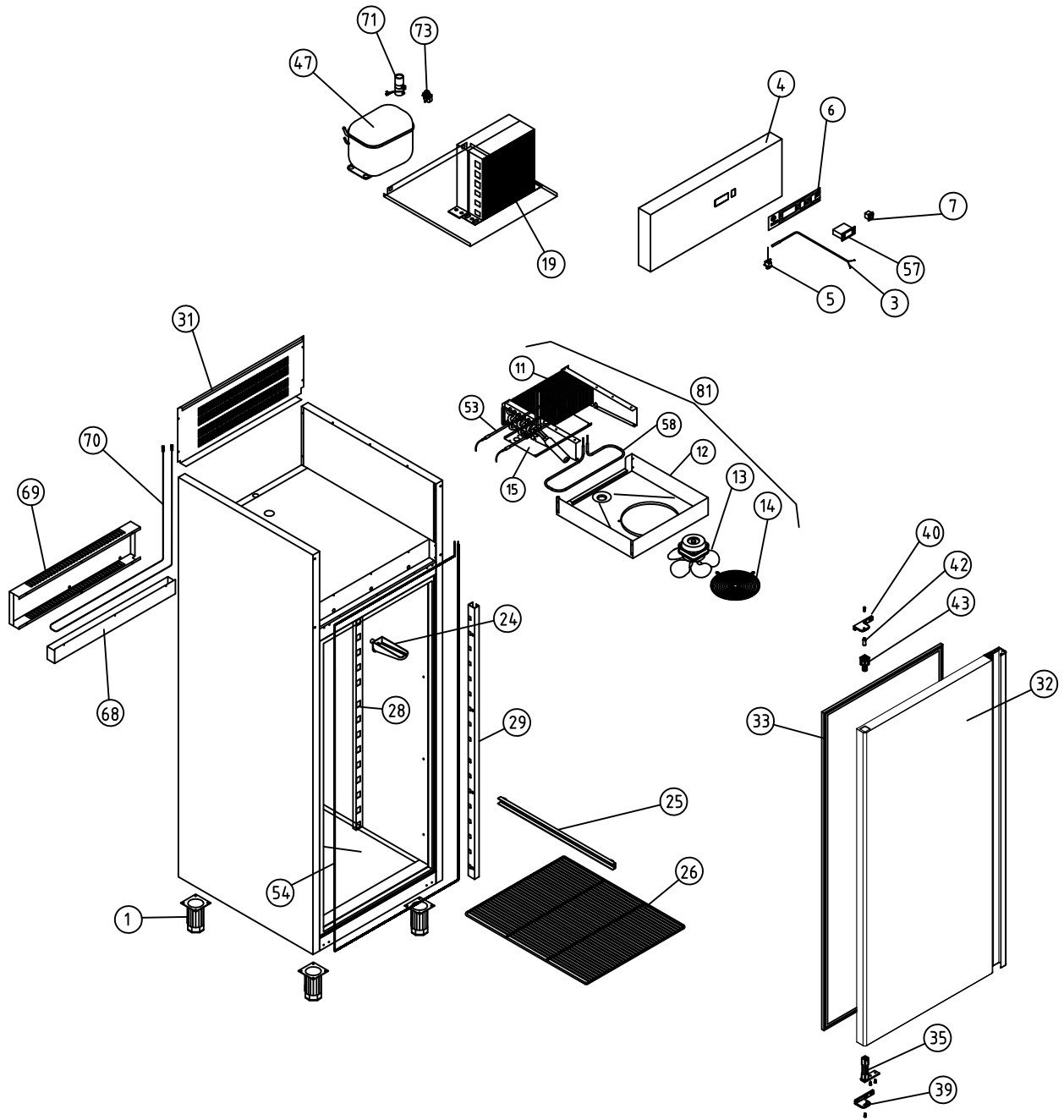
COMUN A	MODELO	Ud.	MODELO	Ud.	MODELO	Ud.	MODELO	Ud.	MODELO	Ud.
	AEP-802	1								

LINEAL	GRADO TOLERANCIA	FINO	MEDIO	GRUESO
	HASTA 3 mm	±0,05	±0,10	±0,15
	MÁS DE 3 A 6 mm	±0,05	±0,10	±0,20
	MÁS DE 6 A 30 mm	±0,10	±0,20	±0,50
	MÁS DE 30 A 120 mm	±0,15	±0,30	±0,80
MÁS DE 120 A 400 mm	±0,20	±0,50	±1,20	
MÁS DE 400 A 1000 mm	±0,30	±0,80	±2,00	
MÁS DE 1000 A 2000 mm	±0,50	±1,20	±3,00	

A4	Nombre	Fecha	 <p>Fagofri, s.a.</p>
Dibujado	B. MORENO	Oct-2012	
Modificado			
Escala	1:30		Código máquina:
RECAMBIOS AEP-802			CODIGO







A1 ARMARIOS GASTRONORM MANTENIMIENTO CONGELADOS

COD. PIEZA: X

COTAS SIN TOLERANCIA DIN 7168-f

Material: MATERIAL ESPESOR

SUSTITUYE A:

Acabado: ACABADO

SUSTITUIDO POR:

ANGULAR	GRADO TOLERANCIA	FINO	MEDIO	GRUESO
	HASTA 10 mm		±1°	±1° 30'
	MAS DE 10 A 50 mm		±30'	±50'
	MAS DE 50 A 120 mm		±20'	±25'
	MAS DE 120 A 400 mm		±10'	±15'
MAS DE 400 mm		±5'	±10'	

COMUN A	MODELO	Ud.	MODELO	Ud.	MODELO	Ud.	MODELO	Ud.	MODELO	Ud.
	AFN-801	1								

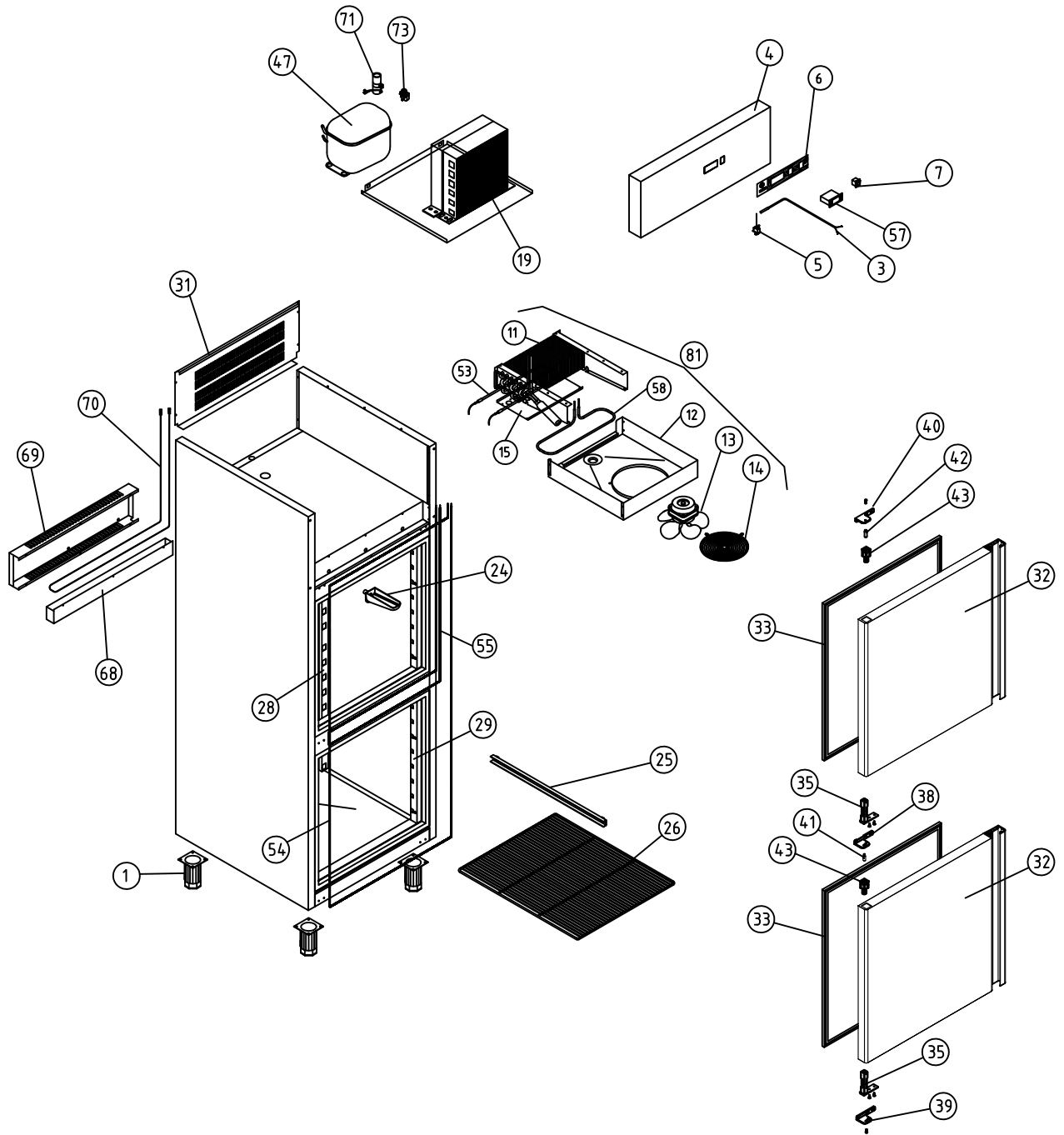
LINEAL	GRADO TOLERANCIA	FINO	MEDIO	GRUESO
	HASTA 3 mm	±0,05	±0,10	±0,15
	MAS DE 3 A 6 mm	±0,05	±0,10	±0,20
	MAS DE 6 A 30 mm	±0,10	±0,20	±0,50
	MAS DE 30 A 120 mm	±0,15	±0,30	±0,80
MAS DE 120 A 400 mm	±0,20	±0,50	±1,20	
MAS DE 400 A 1000 mm	±0,30	±0,80	±2,00	
MAS DE 1000 A 2000 mm	±0,50	±1,20	±3,00	

A4	Nombre	Fecha
Dibujado	B. MORENO	Oct-2012
Modificado		
Escala	RECAMBIOS AFN-801	
1:30	CODIGO	



Código máquina:

CODIGO



A1 ARMARIOS GASTRONORM MANTENIMIENTO CONGELADOS

COD. PIEZA: X

COTAS SIN TOLERANCIA DIN 7168-f

Material: MATERIAL ESPESOR

SUSTITUYE A:

Acabado: ACABADO

SUSTITUIDO POR:

ANGULAR	GRADO TOLERANCIA	FINO	MEDIO	GRUESO
	HASTA 10 mm		±1°	±1° 30'
	MAS DE 10 A 50 mm		±30'	±50'
	MAS DE 50 A 120 mm		±20'	±25'
	MAS DE 120 A 400 mm		±10'	±15'
MAS DE 400 mm		±5'	±10'	

COMUN A	MODELO	Ud.	MODELO	Ud.	MODELO	Ud.	MODELO	Ud.	MODELO	Ud.
		AFN-802	1							

LINEAL	GRADO TOLERANCIA	FINO	MEDIO	GRUESO
	HASTA 3 mm	±0,05	±0,10	±0,15
	MAS DE 3 A 6 mm	±0,05	±0,10	±0,20
	MAS DE 6 A 30 mm	±0,10	±0,20	±0,50
	MAS DE 30 A 120 mm	±0,15	±0,30	±0,80
	MAS DE 120 A 400 mm	±0,20	±0,50	±1,20
MAS DE 400 A 1000 mm	±0,30	±0,80	±2,00	
MAS DE 1000 A 2000 mm	±0,50	±1,20	±3,00	

A4	Nombre	Fecha
Dibujado	B. MORENO	Oct-2012
Modificado		

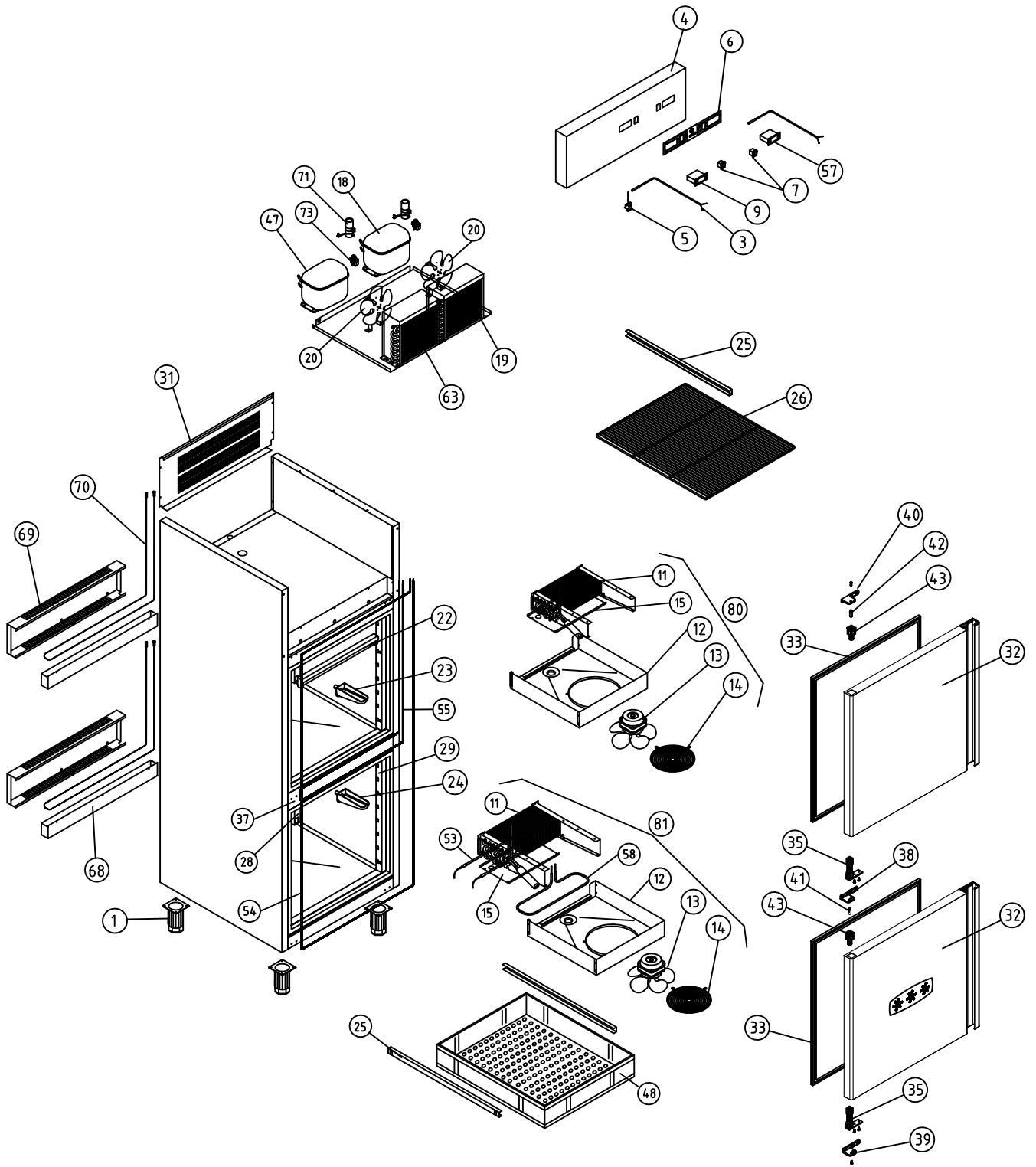


Escala  
1:30

RECAMBIOS AFN-802

Código máquina:

CODIGO



A1 ARMARIOS GASTRONORM DEPARTAMENTO MANTENIMIENTO CONGELADOS

COD. PIEZA: X

COTAS SIN TOLERANCIA DIN 7168-f

Material: MATERIAL ESPESOR

SUSTITUYE A:

Acabado: ACABADO

SUSTITUIDO POR:

ANGULAR	GRADO TOLERANCIA	FINO	MEDIO	GRUESO
	HASTA 10 mm		±1°	±1° 30'
	MÁS DE 10 A 50 mm		±30'	±50'
	MÁS DE 50 A 120 mm		±20'	±25'
	MÁS DE 120 A 400 mm		±10'	±15'
MÁS DE 400 mm		±5'	±10'	

COMUN A

MODELO	Ud.	MODELO	Ud.	MODELO	Ud.	MODELO	Ud.	MODELO	Ud.	MODELO
AF-802-C	1									

LINEAL	GRADO TOLERANCIA	FINO	MEDIO	GRUESO
	HASTA 3 mm	±0,05	±0,10	±0,15
	MÁS DE 3 A 6 mm	±0,05	±0,10	±0,20
	MÁS DE 6 A 30 mm	±0,10	±0,20	±0,50
	MÁS DE 30 A 120 mm	±0,15	±0,30	±0,80
MÁS DE 120 A 400 mm	±0,20	±0,50	±1,20	
MÁS DE 400 A 1000 mm	±0,30	±0,80	±2,00	
MÁS DE 1000 A 2000 mm	±0,50	±1,20	±3,00	

A4

Nombre

Fecha

Dibujado

B. MORENO

Oct-2012

Modificado

Escala

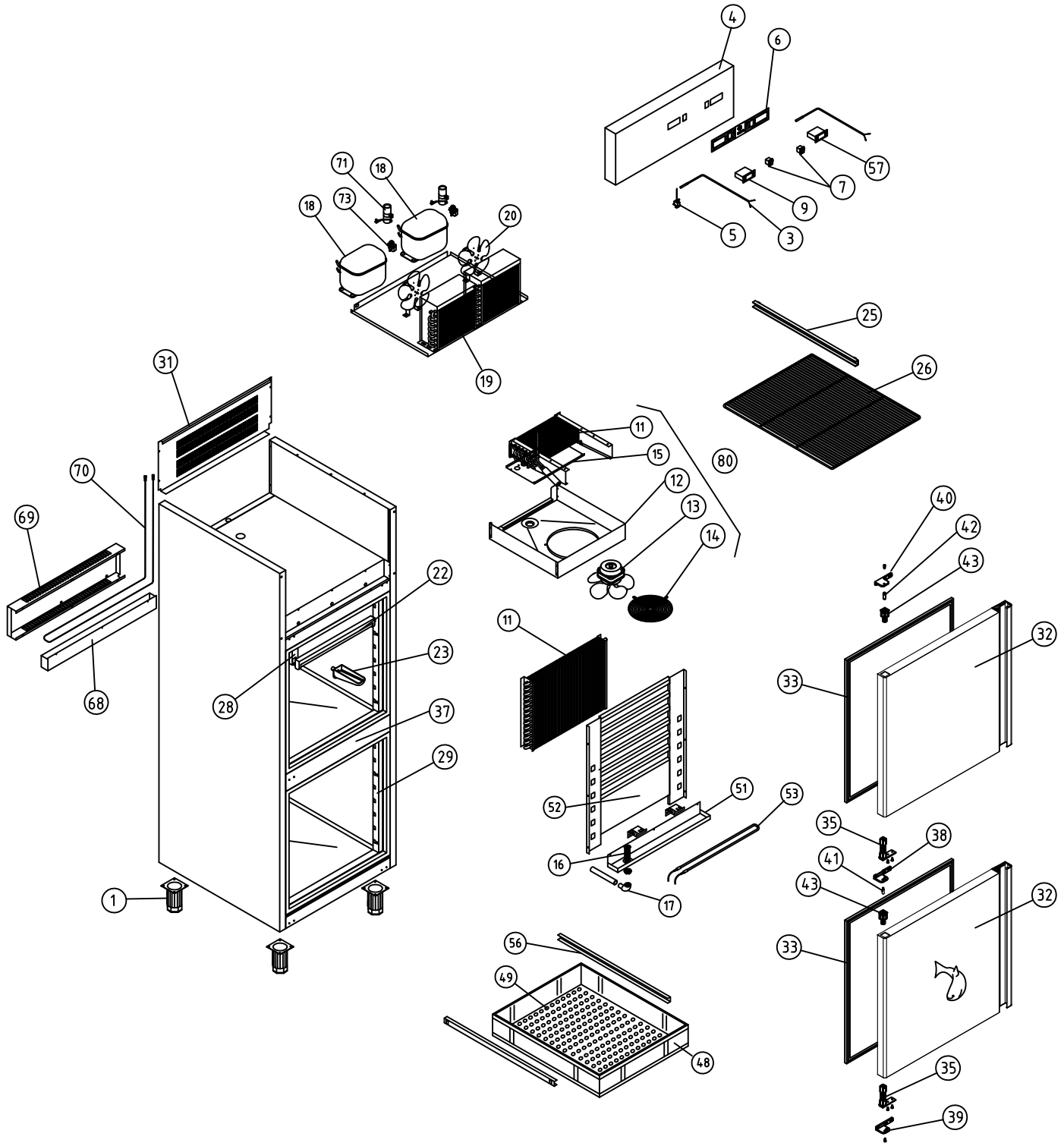
RECAMBIOS AF-802-C

Código máquina:

1:30

CODIGO






A1 ARMARIOS GASTRONORM DEPARTAMENTO PESCADO COD. PIEZA: X

COTAS SIN TOLERANCIA DIN 7168-f SUSTITUYE A:

Material: MATERIAL ESPESOR SUSTITUIDO POR:

Acabado: ACABADO

ANGULAR	GRADO TOLERANCIA	FINO	MEDIO	GRUESO	COMUN A	MODELO	Ud.	MODELO	Ud.	MODELO	Ud.	MODELO	Ud.	MODELO
	HASTA 10 mm		±1°			±1° 30'	AF-802-P	1						
MÁS DE 10 A 50 mm		±30'		±50'										
MÁS DE 50 A 120 mm		±20'		±25'										
MÁS DE 120 A 400 mm		±10'		±15'										
MÁS DE 400 mm		±5'		±10'										

LINEAL	GRADO TOLERANCIA	FINO	MEDIO	GRUESO	A4		Fecha		 Fagofri, s.a.
	HASTA 3 mm		±0,05	±0,10	±0,15	Nombre	Dibujado		
MÁS DE 3 A 6 mm		±0,05	±0,10	±0,20	B. MORENO	Modificado		OcT-2012	
MÁS DE 6 A 30 mm		±0,10	±0,20	±0,50		Escala			
MÁS DE 30 A 120 mm		±0,15	±0,30	±0,80					
MÁS DE 120 A 400 mm		±0,20	±0,50	±1,20					
MÁS DE 400 A 1000 mm		±0,30	±0,80	±2,00					
MÁS DE 1000 A 2000 mm		±0,50	±1,20	±3,00					

A4 Nombre Fecha

Dibujado B. MORENO OcT-2012

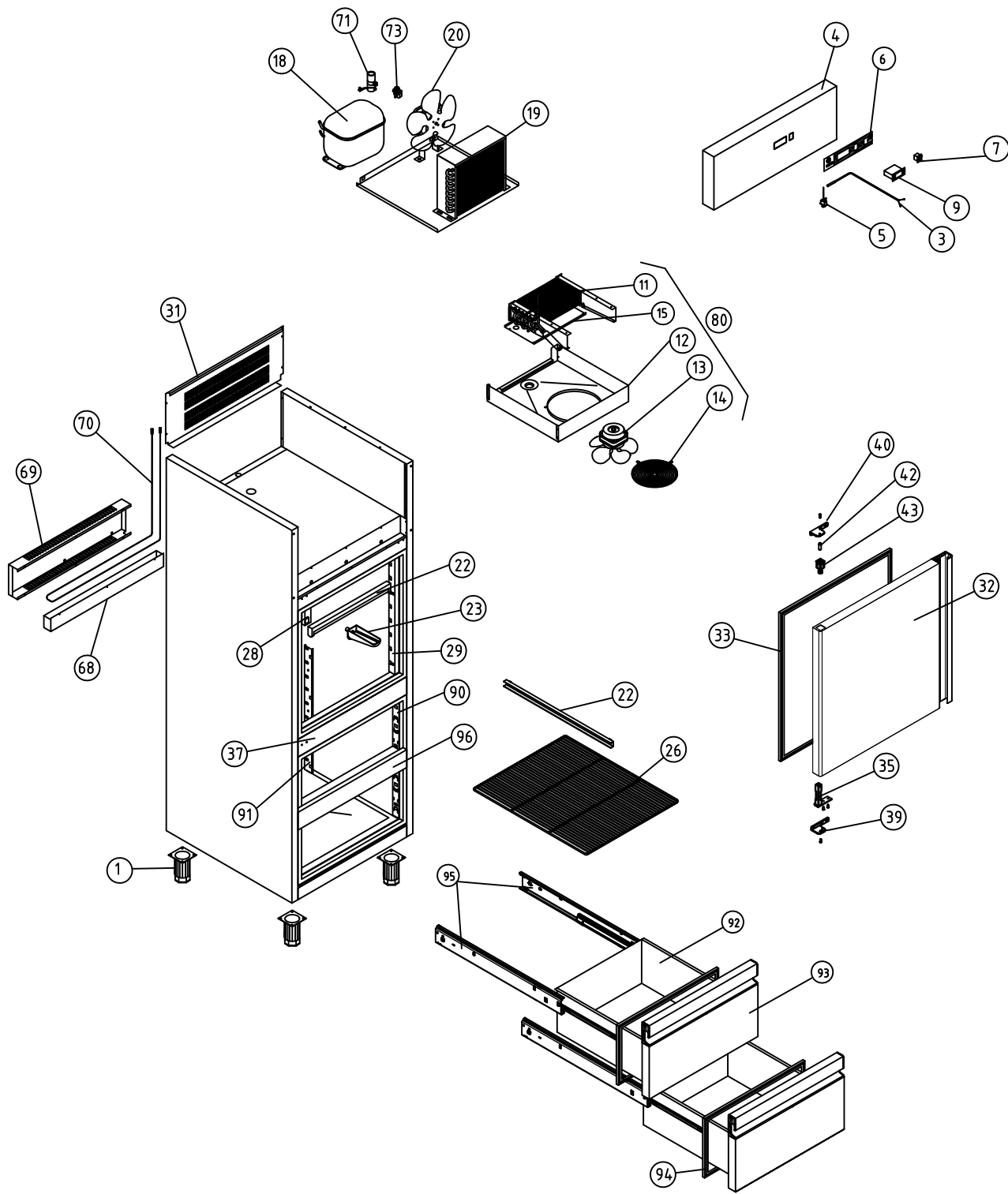
Modificado

Escala 1:30



RECAMBIOS AF-802-P

Código máquina:  
CODIGO



A1 ARMARIOS GASTRONORM DEPARTAMENTO MANTENIMIENTO CONGELADOS

COD. PIEZA: X

COTAS SIN TOLERANCIA DIN 7168-f

Material: MATERIAL ESPESOR

SUSTITUYE A:

Acabado: ACABADO

SUSTITUIDO POR:

ANGULAR	GRADO TOLERANCIA	FINO	MEDIO	GRUESO
	HASTA 10 mm		±1°	±1° 30'
	MAS DE 10 A 50 mm	±30'		±50'
	MAS DE 50 A 120 mm	±20'		±25'
	MAS DE 120 A 400 mm	±10'		±15'
MAS DE 400 mm	±5'		±10'	

COMUN A	MODELO	Ud.	MODELO	Ud.	MODELO	Ud.	MODELO	Ud.	MODELO	Ud.
		AF-802 2C	1							

LINEAL	GRADO TOLERANCIA	FINO	MEDIO	GRUESO
	HASTA 3 mm	±0,05	±0,10	±0,15
	MAS DE 3 A 6 mm	±0,05	±0,10	±0,20
	MAS DE 6 A 30 mm	±0,10	±0,20	±0,50
	MAS DE 30 A 120 mm	±0,15	±0,30	±0,80
MAS DE 120 A 400 mm	±0,20	±0,50	±1,20	
MAS DE 400 A 1000 mm	±0,30	±0,80	±2,00	
MAS DE 1000 A 2000 mm	±0,50	±1,20	±3,00	

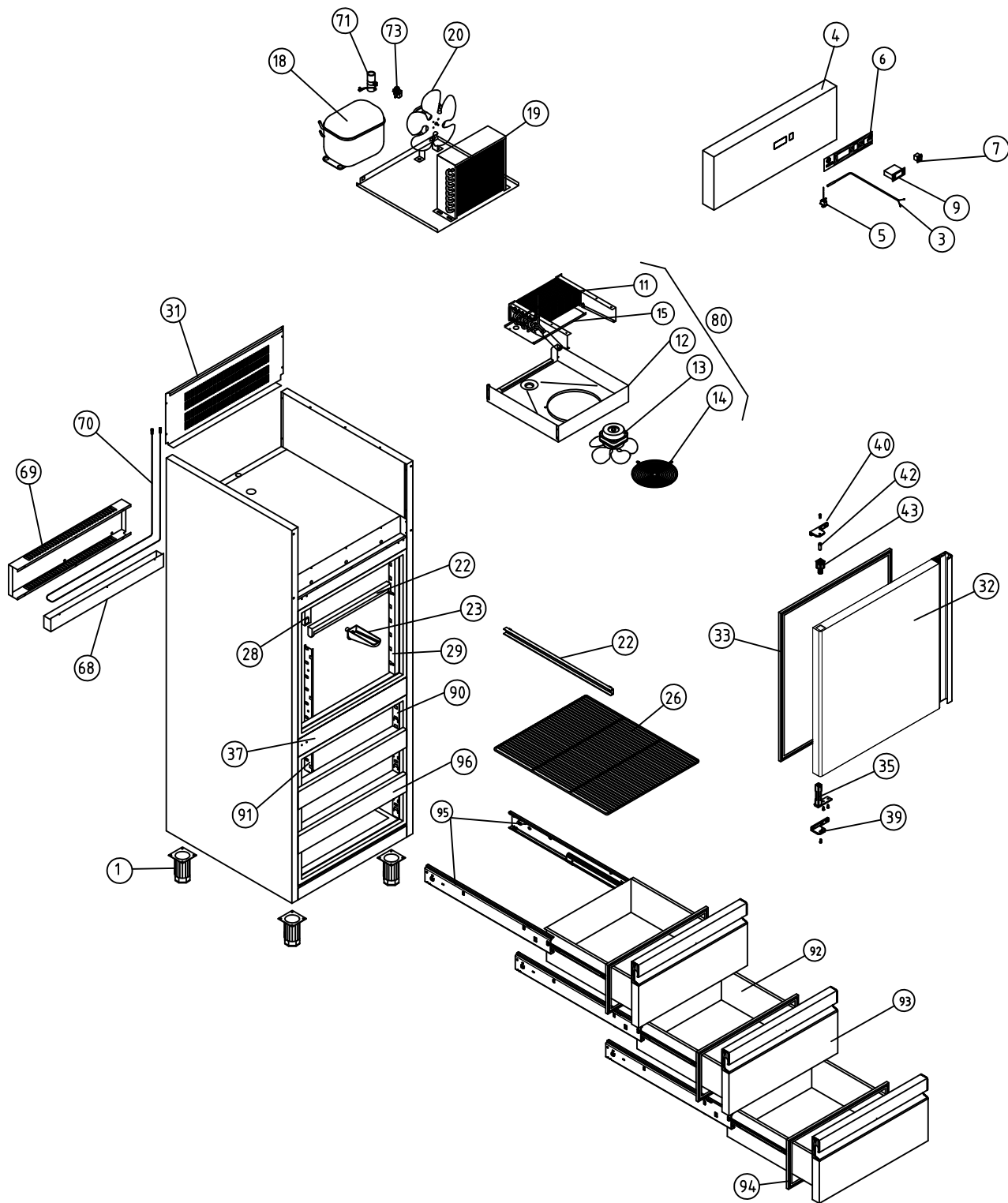
A4	Nombre	Fecha
Dibujado	B. MORENO	Oct-2012
Modificado		
Escala	1:30	



RECAMBIOS AFP-802 2C

Código máquina:

CODIGO



A1 ARMARIOS GASTRONORM DEPARTAMENTO MANTENIMIENTO CONGELADOS COD. PIEZA: X

COTAS SIN TOLERANCIA DIN 7168-f

Material: MATERIAL ESPESOR

SUSTITUYE A:

Acabado: ACABADO

SUSTITUIDO POR:

ANGULAR	GRADO TOLERANCIA	FINO	MEDIO	GRUESO
	HASTA 10 mm	±1°		±1° 30'
	MAS DE 10 A 50 mm	±30'		±50'
	MAS DE 50 A 120 mm	±20'		±25'
	MAS DE 120 A 400 mm	±10'		±15'
MAS DE 400 mm	±5'		±10'	

COMUN A	MODELO	Ud.	MODELO	Ud.	MODELO	Ud.	MODELO	Ud.	MODELO	Ud.
	AF-802 3C	1								

MODELO	Ud.	MODELO	Ud.	MODELO	Ud.	MODELO	Ud.

LINEAL	GRADO TOLERANCIA	FINO	MEDIO	GRUESO
	HASTA 3 mm	±0,05	±0,10	±0,15
	MAS DE 3 A 6 mm	±0,05	±0,10	±0,20
	MAS DE 6 A 30 mm	±0,10	±0,20	±0,50
	MAS DE 30 A 120 mm	±0,15	±0,30	±0,80
MAS DE 120 A 400 mm	±0,20	±0,50	±1,20	
MAS DE 400 A 1000 mm	±0,30	±0,80	±2,00	
MAS DE 1000 A 2000 mm	±0,50	±1,20	±3,00	

A4	Nombre	Fecha
Dibujado	B. MORENO	Oct-2012
Modificado		
Escala	RECAMBIOS AFP-802 3C	
1:30		

**FAGOR**   
Fagofri, s.a.

Código máquina:  
CODIGO