

**Armarios Frigoríficos Snack  
Armoires Réfrigérées Snack  
Snack Refrigerated Cabinets  
Snack Hochkühlschränke  
Armadi frigoriferi Snack**

**Modelos:**

**AFP-700**

**AF-700**

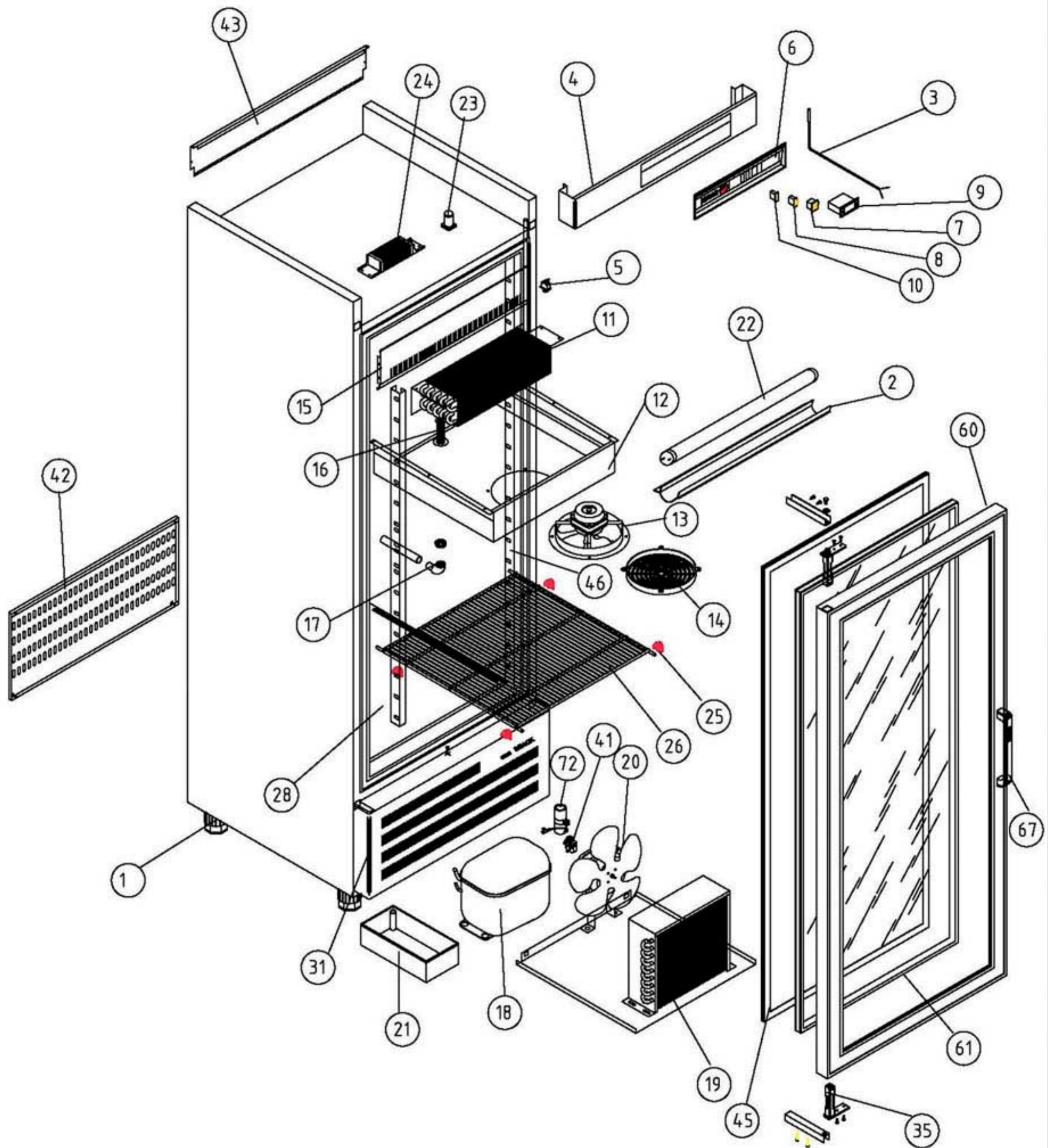
**AFN-700**

**AEP-700**

*Mayo 2003 May*

**FAGOR** 

**Fagor Industrial**



**A1 ARMARIOS SNACK**

COD. PIEZA: **X**

COTAS SIN TOLERANCIA DIN 7168-f

Material: **MATERIAL ESPESOR**

SUSTITUYE A:

Acabado: **ACABADO**

SUSTITUIDO POR:

ANGULAR	GRADO TOLERANCIA	FINO	MEDIO	GRUESO
	HASTA 10 mm	±1°		±1° 30'
	MAS DE 10 A 50 mm	±30'		±50'
	MAS DE 50 A 120 mm	±20'		±25'
	MAS DE 120 A 400 mm	±10'		±15'
MAS DE 400 mm	±5'		±10'	

COMÚN A	MODELO	Ud.	MODELO	Ud.	MODELO	Ud.	MODELO	Ud.	MODELO
	AEP-701	1							

LINEAL	GRADO TOLERANCIA	FINO	MEDIO	GRUESO
	HASTA 3 mm	±0,05	±0,10	±0,15
	MAS DE 3 A 6 mm	±0,05	±0,10	±0,20
	MAS DE 6 A 30 mm	±0,10	±0,20	±0,50
	MAS DE 30 A 120 mm	±0,15	±0,30	±0,80
	MAS DE 120 A 400 mm	±0,20	±0,50	±1,20
	MAS DE 400 A 1000 mm	±0,30	±0,80	±2,00
MAS DE 1000 A 2000 mm	±0,50	±1,20	±3,00	

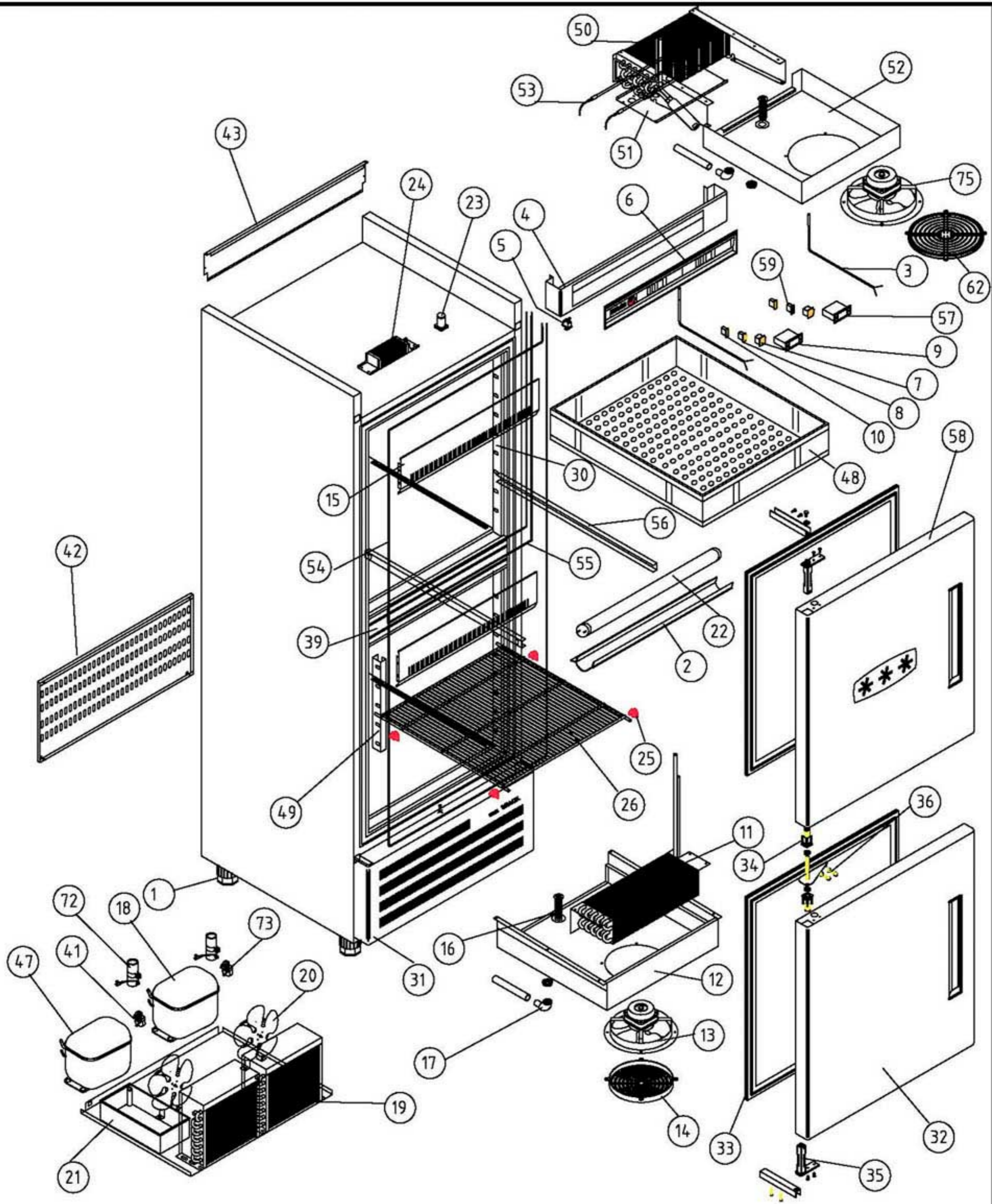
A4	Nombre	Fecha
Dibujado	G.CH	.27-3-03
Modificado		
Escala	1:20	



**FAGOR**  
Fagofri, s.a.

RECAMBIOS AEP-701

Código máquina:  
**CODIGO**



A1 ARMARIOS SNACK DEPARTAMENTO MANTENIMIENTO CONGELADOS

COD. PIEZA: X

COTAS SIN TOLERANCIA DIN 7168-f

Material: **MATERIAL ESPESOR**

SUSTITUYE A:

Acabado: **ACABADO**

SUSTITUIDO POR:

ANGULAR	GRADO TOLERANCIA	FINO	MEDIO	GRUESO
	HASTA 10 mm		±1°	±1° 30'
	MAS DE 10 A 50 mm		±30'	±50'
	MAS DE 50 A 120 mm		±20'	±25'
	MAS DE 120 A 400 mm		±10'	±15'
MAS DE 400 mm		±5'	±10'	

COMÚN A	MODELO	Ud.	MODELO	Ud.	MODELO	Ud.	MODELO	Ud.	MODELO	Ud.
		AF-702-C	1							

LINEAL	GRADO TOLERANCIA	FINO	MEDIO	GRUESO	
	HASTA 3 mm		±0,05	±0,10	±0,15
	MAS DE 3 A 6 mm		±0,05	±0,10	±0,20
	MAS DE 6 A 30 mm		±0,10	±0,20	±0,50
	MAS DE 30 A 120 mm		±0,15	±0,30	±0,80
	MAS DE 120 A 400 mm		±0,20	±0,50	±1,20
MAS DE 400 A 1000 mm		±0,30	±0,80	±2,00	
MAS DE 1000 A 2000 mm		±0,50	±1,20	±3,00	

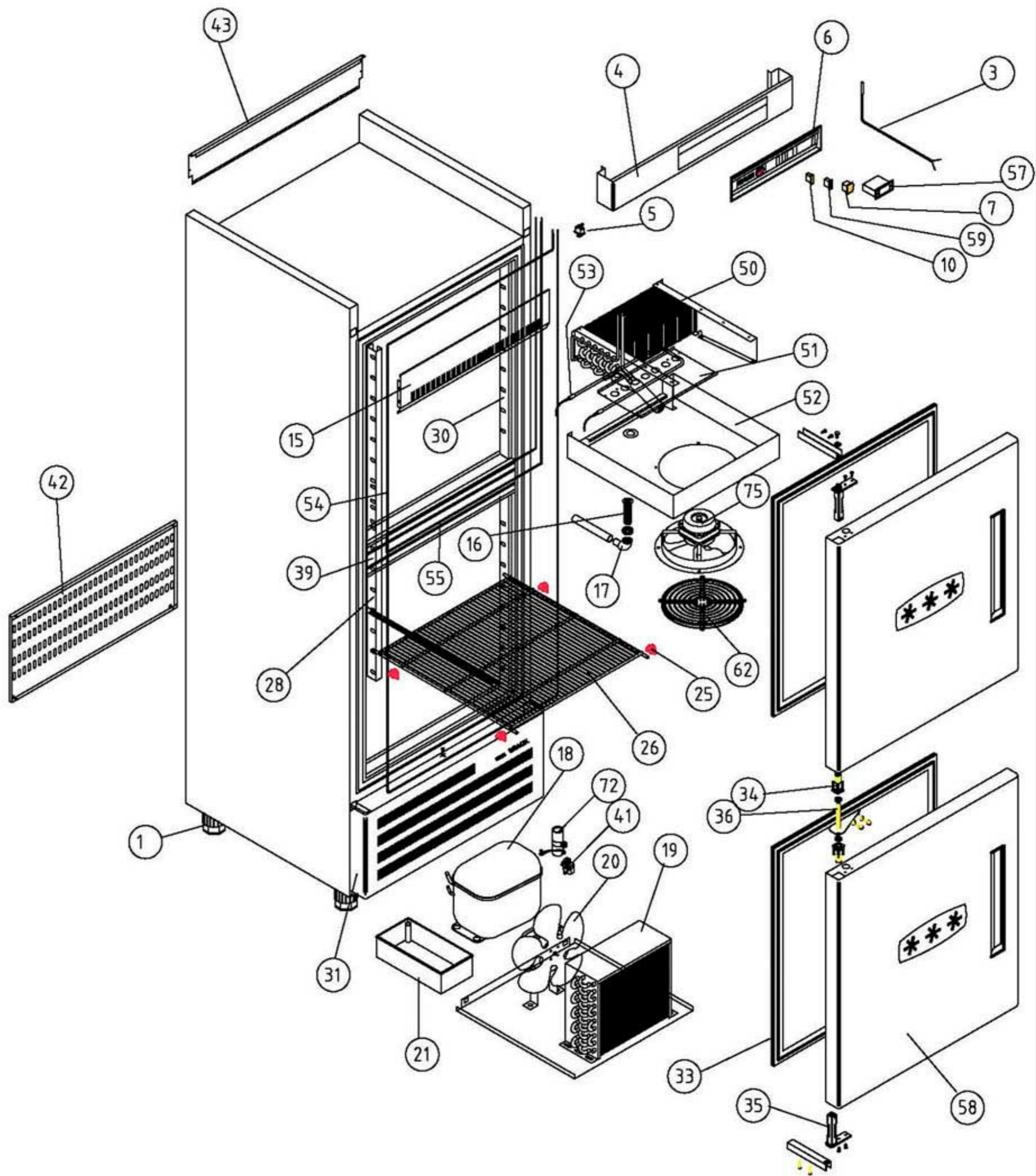
A4	Nombre	Fecha
Dibujado	G.CH	.27-3-03
Modificado	.	.
Escala	1:20	

  
 Fagofri, s.a.

Código máquina:  
**CODIGO**

**RECAMBIOS AF-702-C**





A1 ARMARIOS SNACK MANTENIMIENTO CONGELADOS

COD. PIEZA: X

COTAS SIN TOLERANCIA DIN 7168-f

Material: **MATERIAL ESPESOR**

SUSTITUYE A:

Acabado: **ACABADO**

SUSTITUIDO POR:

ANGULAR	GRADO TOLERANCIA	FINO	MEDIO	GRUESO
	HASTA 10 mm	±1°		±1° 30'
	MAS DE 10 A 50 mm	±30'		±50'
	MAS DE 50 A 120 mm	±20'		±25'
	MAS DE 120 A 400 mm	±10'		±15'
MAS DE 400 mm	±5'		±10'	

COMÚN A

MODELO	Ud.	MODELO	Ud.	MODELO	Ud.	MODELO	Ud.
AFN-702	1						

LINEAL	GRADO TOLERANCIA	FINO	MEDIO	GRUESO
	HASTA 3 mm	±0,05	±0,10	±0,15
	MAS DE 3 A 6 mm	±0,05	±0,10	±0,20
	MAS DE 6 A 30 mm	±0,10	±0,20	±0,50
	MAS DE 30 A 120 mm	±0,15	±0,30	±0,80
	MAS DE 120 A 400 mm	±0,20	±0,50	±1,20
MAS DE 400 A 1000 mm	±0,30	±0,80	±2,00	
MAS DE 1000 A 2000 mm	±0,50	±1,20	±3,00	

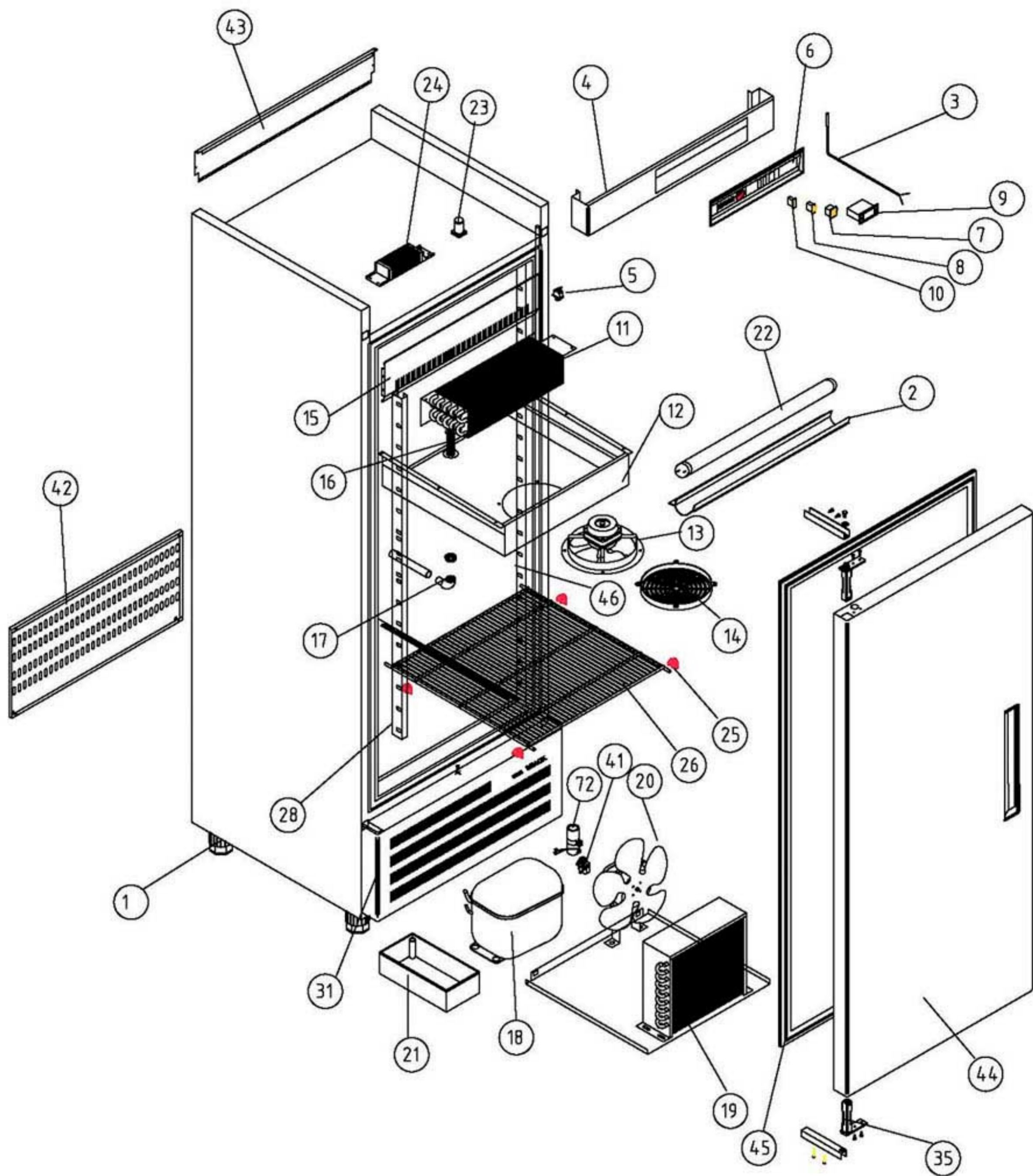
A4	Nombre	Fecha
Dibujado	G.CH	.27-3-03
Modificado	.	.



Escala  
1:20

RECAMBIOS AFN-702

Código máquina:  
CODIGO



A1 ARMARIOS SNACK COD. PIEZA: X

COTAS SIN TOLERANCIA DIN 7168-f

Material: **MATERIAL ESPESOR**

SUSTITUYE A:

Acabado: **ACABADO**

SUSTITUIDO POR:

GRADO TOLERANCIA	FINO	MEDIO	GRUESO
HASTA 10 mm	±1°		±1° 30'
MAS DE 10 A 50 mm	±30'		±50'
MAS DE 50 A 120 mm	±20'		±25'
MAS DE 120 A 400 mm	±10'		±15'
MAS DE 400 mm	±5'		±10'

ANGULAR	COMÚN A		COMÚN A		COMÚN A		COMÚN A	
	MODELO	Ud.	MODELO	Ud.	MODELO	Ud.	MODELO	Ud.
	AFP-701	1						

GRADO TOLERANCIA	FINO	MEDIO	GRUESO
HASTA 3 mm	±0,05	±0,10	±0,15
MAS DE 3 A 6 mm	±0,05	±0,10	±0,20
MAS DE 6 A 30 mm	±0,10	±0,20	±0,50
MAS DE 30 A 120 mm	±0,15	±0,30	±0,80
MAS DE 120 A 400 mm	±0,20	±0,50	±1,20
MAS DE 400 A 1000 mm	±0,30	±0,80	±2,00
MAS DE 1000 A 2000 mm	±0,50	±1,20	±3,00

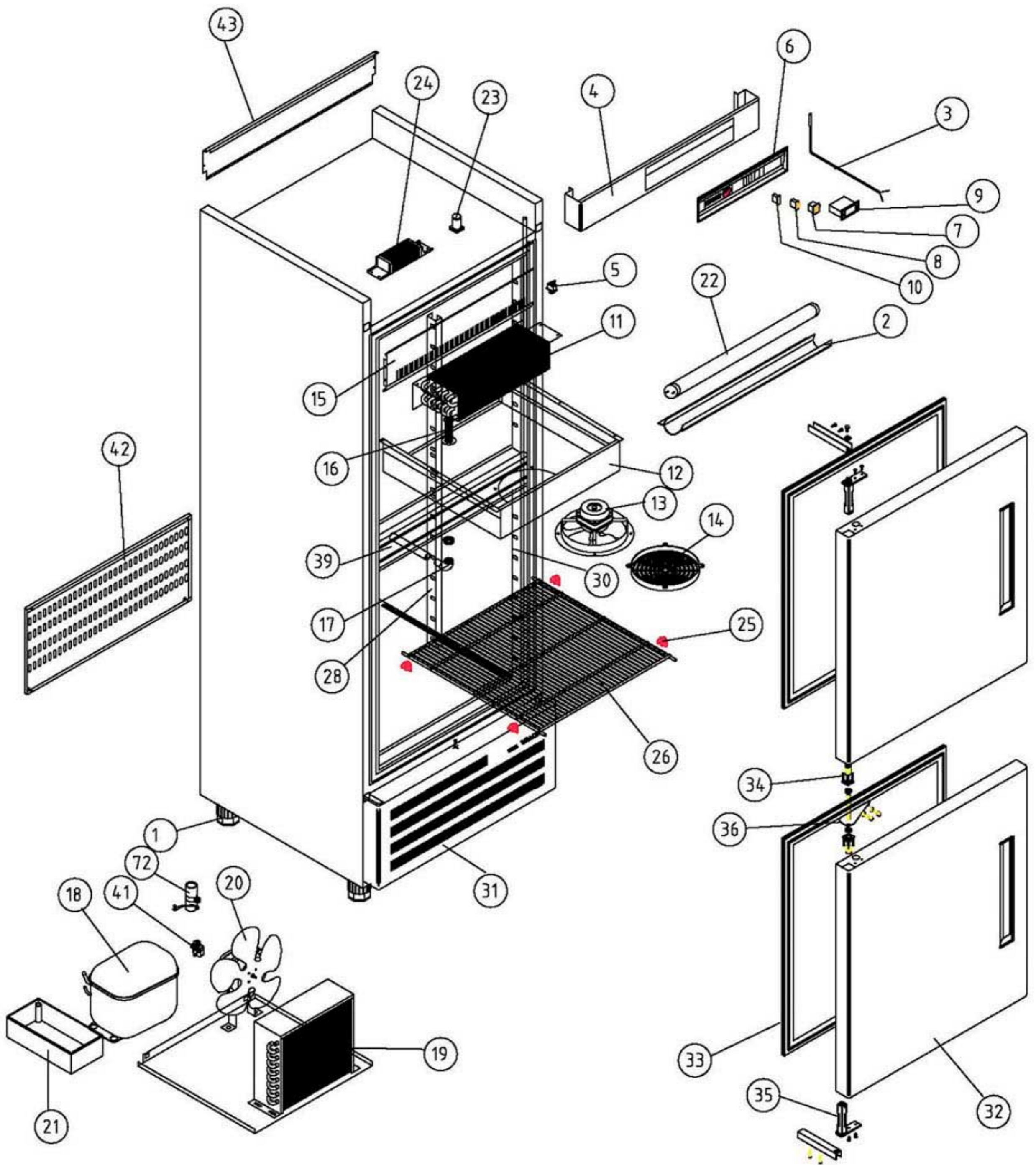
A4	Nombre	Fecha
Dibujado	G.CH	.27-3-03
Modificado		
Escala	1:20	



**FAGOR**  
Fagofri, s.a.

Código máquina:  
**CODIGO**

## RECAMBIOS AFP-701



A1 ARMARIOS SNACK

COD. PIEZA: X

COTAS SIN TOLERANCIA DIN 7168-f

Material: **MATERIAL ESPESOR**

SUSTITUYE A:

Acabado: **ACABADO**

SUSTITUIDO POR:

ANGULAR	GRADO TOLERANCIA	FINO	MEDIO	GRUESO
	HASTA 10 mm	±1°		±1° 30'
	MAS DE 10 A 50 mm	±30'		±50'
	MAS DE 50 A 120 mm	±20'		±25'
	MAS DE 120 A 400 mm	±10'		±15'
MAS DE 400 mm	±5'		±10'	

COMÚN A	MODELO	Ud.	MODELO	Ud.	MODELO	Ud.	MODELO	Ud.	MODELO	Ud.
		AFP-702	1							

LINEAL	GRADO TOLERANCIA	FINO	MEDIO	GRUESO
	HASTA 3 mm	±0,05	±0,10	±0,15
	MAS DE 3 A 6 mm	±0,05	±0,10	±0,20
	MAS DE 6 A 30 mm	±0,10	±0,20	±0,50
	MAS DE 30 A 120 mm	±0,15	±0,30	±0,80
	MAS DE 120 A 400 mm	±0,20	±0,50	±1,20
MAS DE 400 A 1000 mm	±0,30	±0,80	±2,00	
MAS DE 1000 A 2000 mm	±0,50	±1,20	±3,00	

A4	Nombre	Fecha
Dibujado	G.CH	.26-3-03
Modificado		
Escala	1:20	

  
**FAGOR**  
 Fagofri, s.a.

Código máquina:  
**CODIGO**

RECAMBIOS AFP-702

# RECAMBIOS ARMARIOS

revisión 01-03-2003



MODELOS

Nº	CÓDIGO	DESCRIPCIÓN	MODELOS					
			AFP-701	AFP-702	AF-702-C	AF-702-P	AFN-702	AEP-701
1	6007050016	PATA REGUL. 63X90 ARMARIOS SNACK	4	4	4	4	4	4
2	6007170105	PERFIL POLICARBONATO 538 MM	1	1	1	1		1
3	6021350013	SONDA TERMOST.REF NTC 15KOhm	1	1	2	2	1	1
4	A109010130	CABEZA AF-702 DTO. R7			1	1		
4	A109010122	CABEZA AFP-700 R7	1	1			1	1
5	6021130008	MICRORRUPTOR RECTANGULAR LUCE.	1	1	1	1	1	1
6	6003010105	CUADRO ABS GRIS	1	1			1	1
6	A103010001	CUADRO ABS GRIS UNIDO			1	1		
7	6021130001	INTERRUPTOR BIPOLAR AMB. ON/OFF	1	1	2	2	1	1
8	6021130002	INTERRUPTOR UNIPOL. LUMINOS. AMB.	1	1	1	1	1	1
9	6021350015	TERMOSTATO TERM. REFRIG. ID 961F	1	1	1	1		1
10	6021130010	PILOTO RECTANG. AMBAR SEÑAL LUMIN.	1	1	2	2	1	1
11	6029010042	BAT.AFP700 5T4R330A4S(PINTADO)	1	1	1	1		1
12	A109050096	SUJECC. VENTILADOR 700	1	1	1	1	1	1
13	6021050001	VENTIL.EVAP.5W ARO/TIRO FORZAD.	1	1	1	1		1
14	6003010035	REJILLA PROTECCIÓN VENTILADOR	1	1	1	1		1
15	A109050049	EMBELLECEDOR FRONT. INT.	1	1	2	2	1	1
16	6003010033	DESAGÜE 1/2 PULG.CUELLO CORTO	1	1	2	2	1	1
17	6003010175	CODO PVC MIXTO 90° 20X1/2	1	1	2	2	1	1
18	6021010001	COMPR.SC-12-CL R404A			1			
18	6021010007	COMPRES.FR-8.5-G R134A	1	1	1	1		1
19	6029020007	CONDENSAD.DOBLE 9X3 2C IGUAL				1		
19	6029020005	CONDENSADOR 10x4 TECHO					1	
19	6029020009	CONDENSAD.DOBL.9X3 2C DESIGUA			1			
19	6021050002	CONDENSADOR 9X2	1	1				1
20	6021050002	VENTILADOR 10W PATA PALA 220V	1	1	2	2	1	1
21	6003010023	BANDEJA EVAPORACIÓN AUTOMÁTICA	1	1	1	1	1	1
22	6021290001	TUBO FLUORESCENTE DE 15W	1	1	1	1		1
23	6021290009	CEBADOR 1-22W 220W	1	1	1	1		1
24	6021290014	REACTANCIA 40W 220V	1	1	1	1		1
25	6003010020	SOPORTE PARRILLA	12	12	4	4	12	12
26	6027010016	PARRILLA ARMARIO SNACK 524X565	3	3	1	1	3	3
28	A109050160	CREMALL.COST.SNACK	2	2			2	2
30	A109050069	CREMALL.MARCO PUERTA PEQ.		4	4	4	4	
31	A179050008	REJILLA MOTOR 700 R7 IZDA	1	1	1	1	1	1
32	A169010011	PUERTA PEQ.AFP 702/802 TIR.ABS		2	1	2		
33	6045010013	BURLETE 636X736 ARM. PUERTA PEQ		2	2	2	2	
34	6003010136	CAJA ALOJAM.MUELLE GRIS		2	2	2	2	
35	6033010003	BISAGRA TRS1D DOBLE MUELLE	2	2	2	2	2	2
36	A169090001	BISAGRA PUERTA PEQ.AFP IZDA		1	1	1	1	
39	A161130004	FRONTI HORIZ POST IZDA(RESIST			1		1	
39	A161130002	FRONTI HORIZ.POSTIZO IZDA		1		1		
41	6021010025	RELE ARRANQ. COMPR.FR-8.5G 220V	1	1	1	1		1
42	A109170062	REJ.INF.TRASERA AFP-700GALVAN	1	1	1	1	1	1
43	A109170065	REJ.SUP.TRASERA AFP-700-GALVAN	1	1	1	1	1	1
44	A169010009	PUERTA CARN AFP700/800 TIR ABS	1					
45	6045010030	BURLETE 636x1520 MM ARMAR.CARNI	1					1
46	A109050070	CREMALL. MARCO PUERTA CARNI	2					2
47	6021010004	COMPR.FR-7,5-G R134A				1		
48	6003050007	CUBETA DPTO PESCADO 530X460				3		
48	6003050006	CUBETA DPTO CONGEL.530X540			3			
49	A109050100	CREMALL. EXT. DTO			2	2		
50	6029010041	EV.DPTO.PESC B14T2R426A6S(PINT				1		
50	6029010036	BAT.FC61B ARM 6T4R300A6S(PINTA			1		1	
51	A109050111	BANDEJA GOTE0 700-P				1		
51	A109050181	CUBRERRESIST.EVAP FC-61B-ARMAR			1		1	
52	A109050101	SOP. DUELAS 700-P				1		
52	A109050180	CAJA SUJ.VENT.AP-APP-AFN-700			1		1	
53	6021250051	RESIST.DESES.DEP.PESC.220V425W				1		
53	6021250019	RESIST.BLIND.FC61-71 350W 1000			1		1	
54	6021250009	RESIST.MARCO EXT.700/800 43W			1		1	
55	6021250008	RESIST.FRONTI H.1400-1600 12W			1		1	
56	6033050012	GUIA BAJ GN CENT L=613MM Y PES				6		
56	6033050015	GUIA SNACK DPTO CONGEL.562mm			6			
57	6021350019	TERMOS.CONGELAC.ID 974 F 220V			1	1	1	
58	A169010014	PUERTA PEQ CONGEL.AFP-702/802			1		2	
59	6003010074	TAPETA CIEGA NEGRA TROQ 11			1	1	1	
60	A167170001	PERFIL ALUM.PUERTA 711X1566						1
61	6035130008	CRIS.PUER 1480X624 CARN.4/15/4						1
62	6027130001	REJILLA VENT.D.246 PINT Y ZINC			1		1	
67	6003010003	TIRADOR NEGRO PUERTA ARMARIO						1
72	6021010035	COND.ARRANQ SC. 117U5017 80microF					1	
73	6021010045	RELE ARRANQ. COMPR.FR-7,5G 6001				1		
73	6021010019	RELE COMPRESOR SC-12G			1			
73	6021010043	RELE ARRANQ. COMPR.SC-15CL 6019					1	
74	6021010037	COND.ARRANQ FR. 17U5015 80 microF	1	1	2	2		1
75	6021050009	VENTILADOR 5W 61B ARM DIAM.200			1		1	