

**Armarios Frigoríficos GN
Armoires Réfrigérées GN
GN Refrigerated Cabinets
GN Hochkühlschränke
Armadi frigoriferi GN**

Modelos:

AFP-1600

AF-1600

AFN-1600

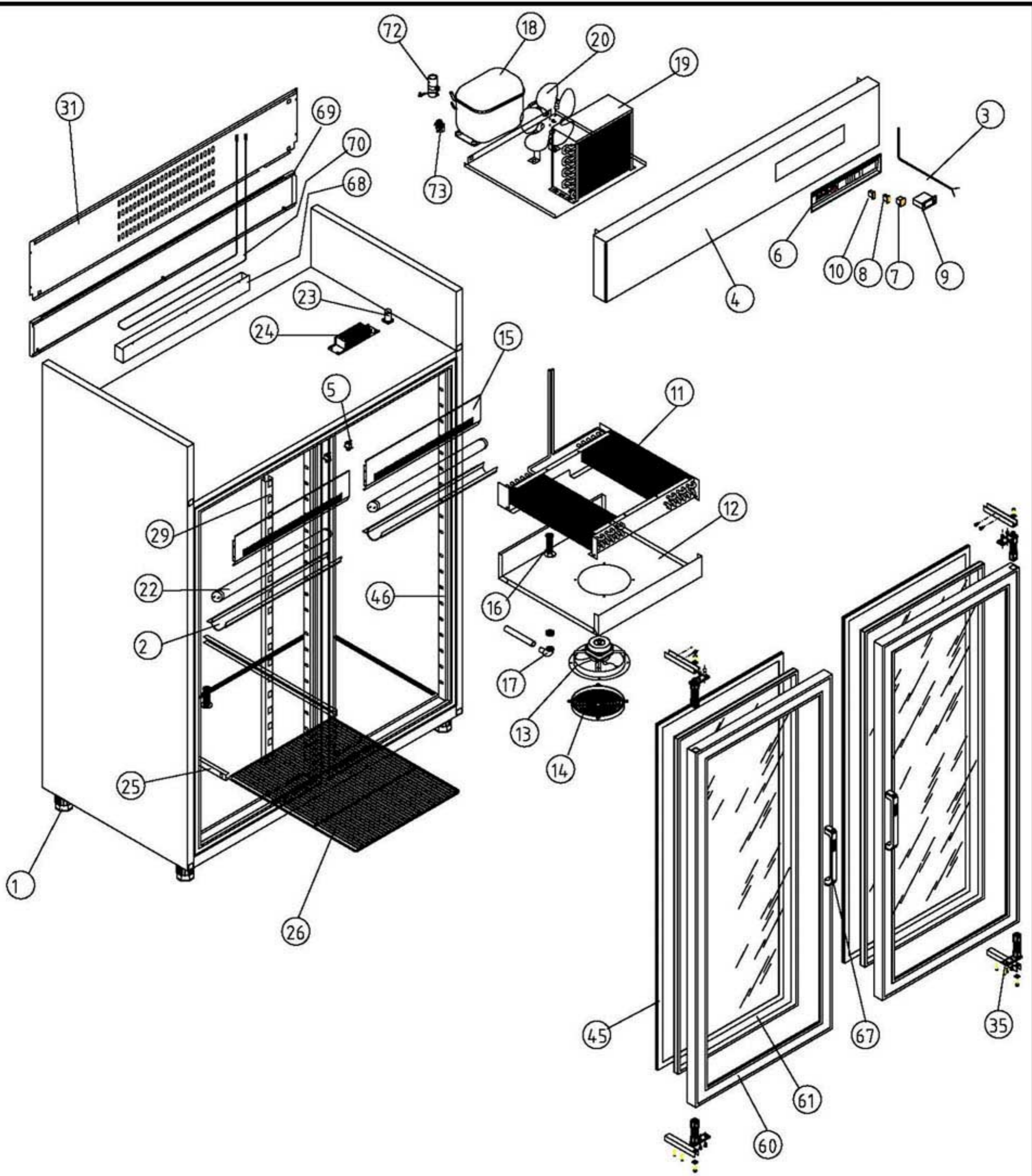
AEP-1600


Mayo 2003 May

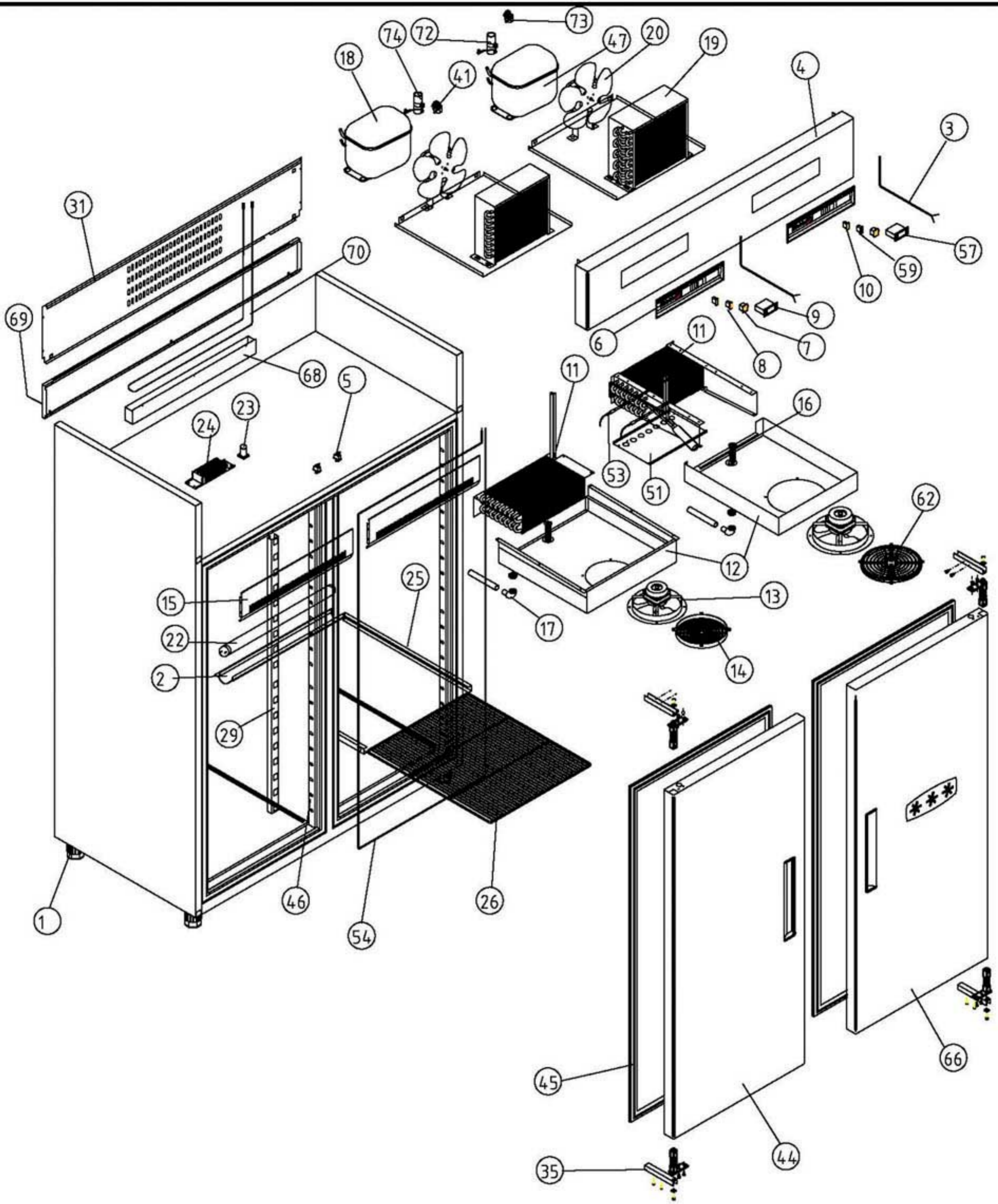
FAGOR



Fagor Industrial



A1 ARMARIOS GASTRONORM					COD. PIEZA: X					
COTAS SIN TOLERANCIA DIN 7168-f					Material: MATERIAL ESPESOR					
					Acabado: ACABADO					
ANGULAR	GRADO TOLERANCIA	FINO	MEDIO	GRUESO						
	HASTA 10 mm	±1°		±1° 30'						
	MAS DE 10 A 50 mm	±30'		±50'						
	MAS DE 50 A 120 mm	±20'		±25'						
	MAS DE 120 A 400 mm	±10'		±15'						
MAS DE 400 mm	±5'		±10'							
LINEAL	GRADO TOLERANCIA	FINO	MEDIO	GRUESO						
	HASTA 3 mm	±0,05	±0,10	±0,15						
	MAS DE 3 A 6 mm	±0,05	±0,10	±0,20						
	MAS DE 6 A 30 mm	±0,10	±0,20	±0,50						
	MAS DE 30 A 120 mm	±0,15	±0,30	±0,80						
MAS DE 120 A 400 mm	±0,20	±0,50	±1,20							
MAS DE 400 A 1000 mm	±0,30	±0,80	±2,00							
MAS DE 1000 A 2000 mm	±0,50	±1,20	±3,00							
					A4		Nombre		Fecha	
					Dibujado		G.CH		.31-3-03	
					Modificado					
					Escala		1:25		RECAMBIOS AEP-1602	
					FAGOR 					
					Código máquina: CODIGO					



A1 ARMARIOS GASTRONORM MIXTO REFRIG. Y MANTENIMIENTO DE CONGELADOS

COD. PIEZA: X

COTAS SIN TOLERANCIA DIN 7168-f

Material: **MATERIAL ESPESOR**

SUSTITUYE A:

Acabado: **ACABADO**

SUSTITUIDO POR:

ANGULAR	GRADO TOLERANCIA	FINO	MEDIO	GRUESO
	HASTA 10 mm	±1°		±1° 30'
	MAS DE 10 A 50 mm	±30'		±50'
	MAS DE 50 A 120 mm	±20'		±25'
	MAS DE 120 A 400 mm	±10'		±15'
MAS DE 400 mm	±5'		±10'	

COMÚN A	MODELO	Ud.	MODELO	Ud.	MODELO	Ud.	MODELO	Ud.	MODELO
		AF-1602-MIX	1						

LINEAL	GRADO TOLERANCIA	FINO	MEDIO	GRUESO
	HASTA 3 mm	±0,05	±0,10	±0,15
	MAS DE 3 A 6 mm	±0,05	±0,10	±0,20
	MAS DE 6 A 30 mm	±0,10	±0,20	±0,50
	MAS DE 30 A 120 mm	±0,15	±0,30	±0,80
	MAS DE 120 A 400 mm	±0,20	±0,50	±1,20
MAS DE 400 A 1000 mm	±0,30	±0,80	±2,00	
MAS DE 1000 A 2000 mm	±0,50	±1,20	±3,00	

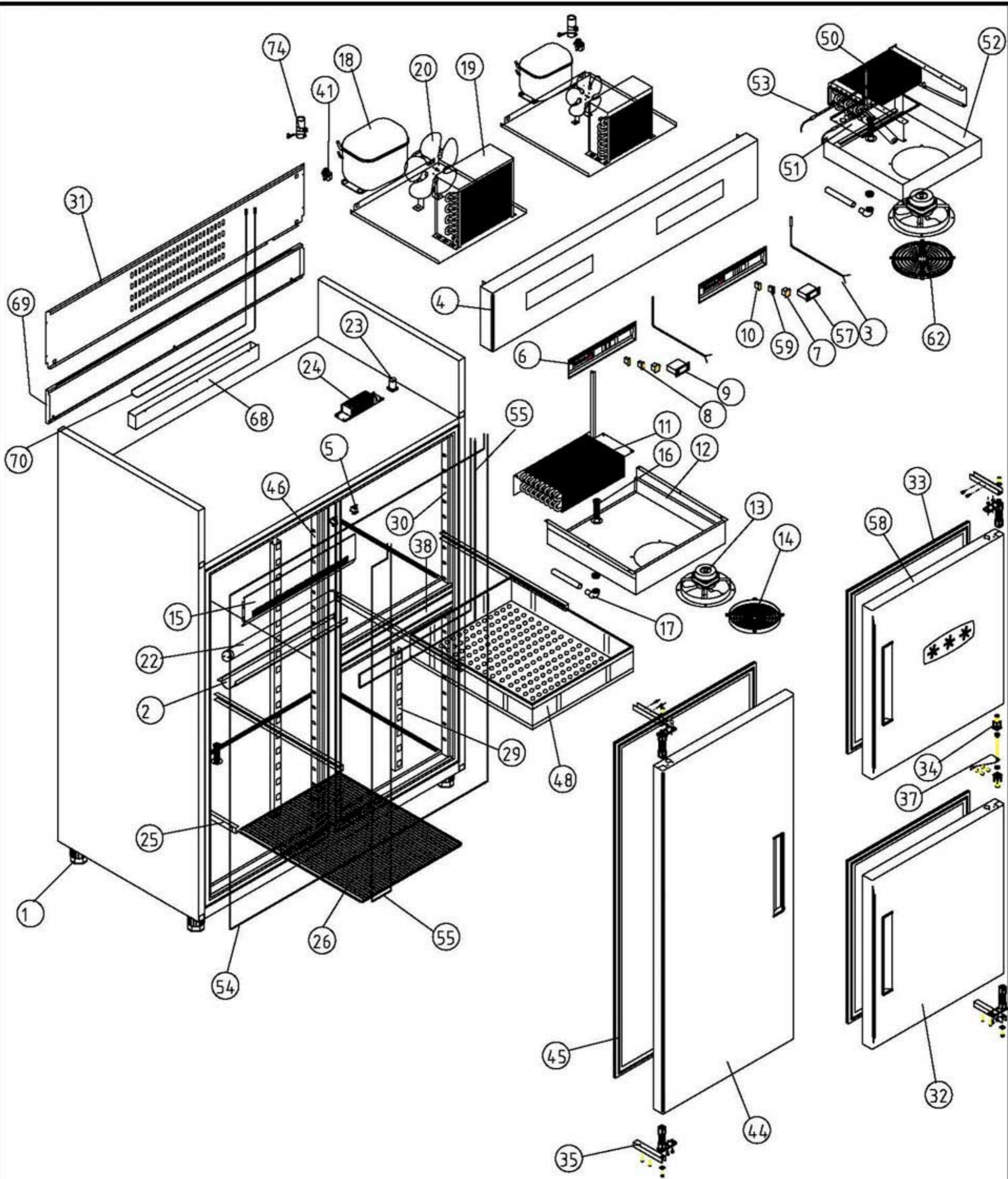
A4	Nombre	Fecha
Dibujado	G.CH	.31-3-03
Modificado	.	.



Escala
1:25

RECAMBIOS AF-1602-MIX

Código máquina:
CODIGO



A1 ARMARIOS GASTRONORM DEPARTAMENTO MANTENIMIENTO DE CONGELADOS

COD. PIEZA: X

COTAS SIN TOLERANCIA DIN 7168-f

Material: **MATERIAL ESPESOR**

SUSTITUYE A:

Acabado: **ACABADO**

SUSTITUIDO POR:

ANGULAR	GRADO TOLERANCIA	FINO	MEDIO	GRUESO
	HASTA 10 mm		±1°	±1° 30'
	MAS DE 10 A 50 mm		±30'	±50'
	MAS DE 50 A 120 mm		±20'	±25'
	MAS DE 120 A 400 mm		±10'	±15'
MAS DE 400 mm		±5'	±10'	

COMÚN A	MODELO	Ud.	MODELO	Ud.	MODELO	Ud.	MODELO	Ud.	MODELO
	AF-1603-C	1							

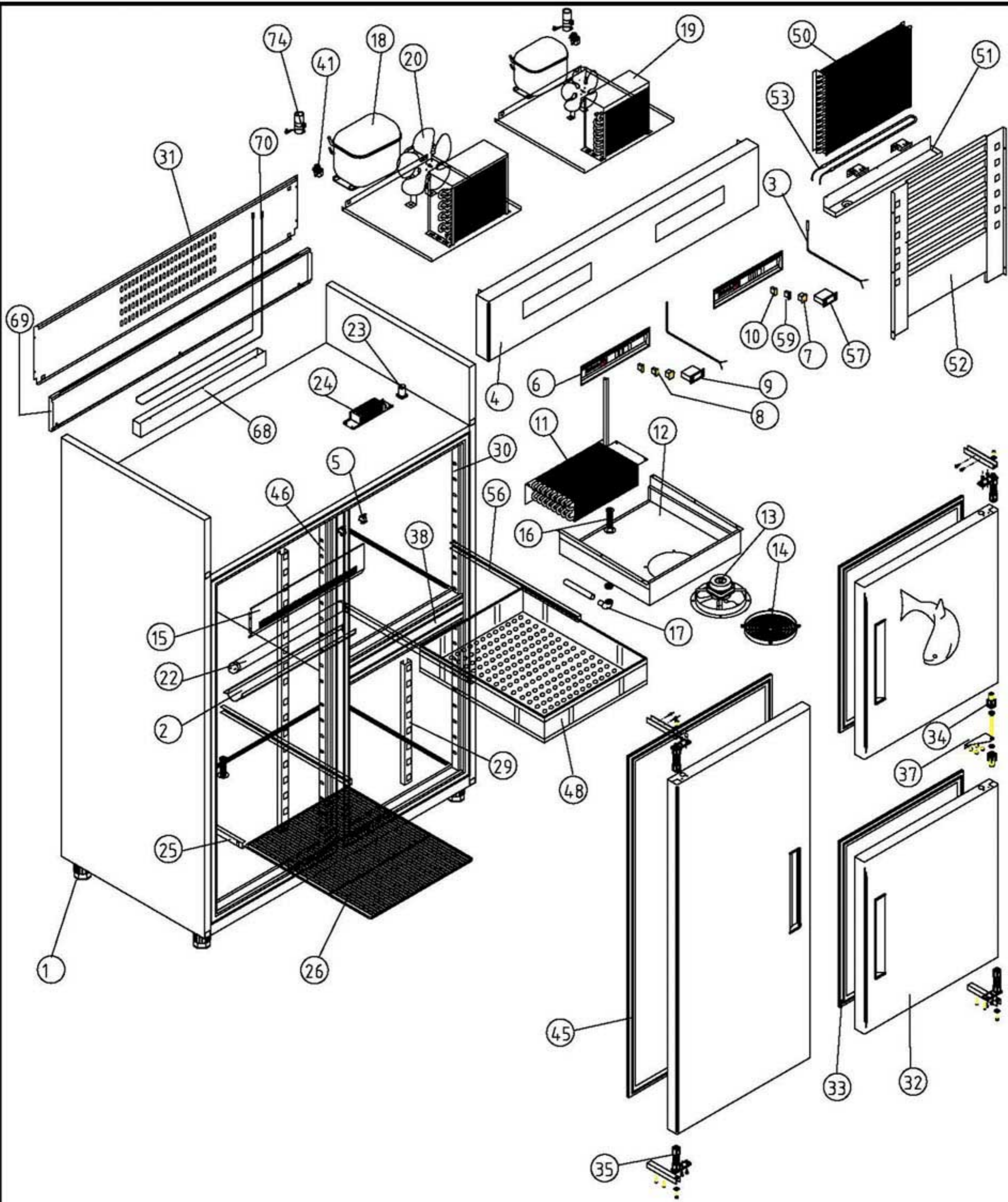
LINEAL	GRADO TOLERANCIA	FINO	MEDIO	GRUESO
	HASTA 3 mm	±0,05	±0,10	±0,15
	MAS DE 3 A 6 mm	±0,05	±0,10	±0,20
	MAS DE 6 A 30 mm	±0,10	±0,20	±0,50
	MAS DE 30 A 120 mm	±0,15	±0,30	±0,80
	MAS DE 120 A 400 mm	±0,20	±0,50	±1,20
MAS DE 400 A 1000 mm	±0,30	±0,80	±2,00	
MAS DE 1000 A 2000 mm	±0,50	±1,20	±3,00	

A4	Nombre	Fecha
Dibujado	G.CH	.31-3-03
Modificado		
Escala	1:25	


FAGOR
 Fagofri, s.a.

Código máquina:
CODIGO

RECAMBIOS AF-1603-C



A1 ARMARIOS GASTRONORM DEPARTAMENTO PESCADO

COD. PIEZA: X

COTAS SIN TOLERANCIA DIN 7168-f

Material: **MATERIAL ESPESOR**

SUSTITUYE A:

Acabado: **ACABADO**

SUSTITUIDO POR:

ANGULAR	GRADO TOLERANCIA	FINO	MEDIO	GRUESO
	HASTA 10 mm		±1°	±1° 30'
	MAS DE 10 A 50 mm		±30'	±50'
	MAS DE 50 A 120 mm		±20'	±25'
	MAS DE 120 A 400 mm		±10'	±15'
MAS DE 400 mm		±5'	±10'	

COMÚN A	MODELO	Ud.	MODELO	Ud.	MODELO	Ud.	MODELO	Ud.	MODELO
		AF-1603-P	1						

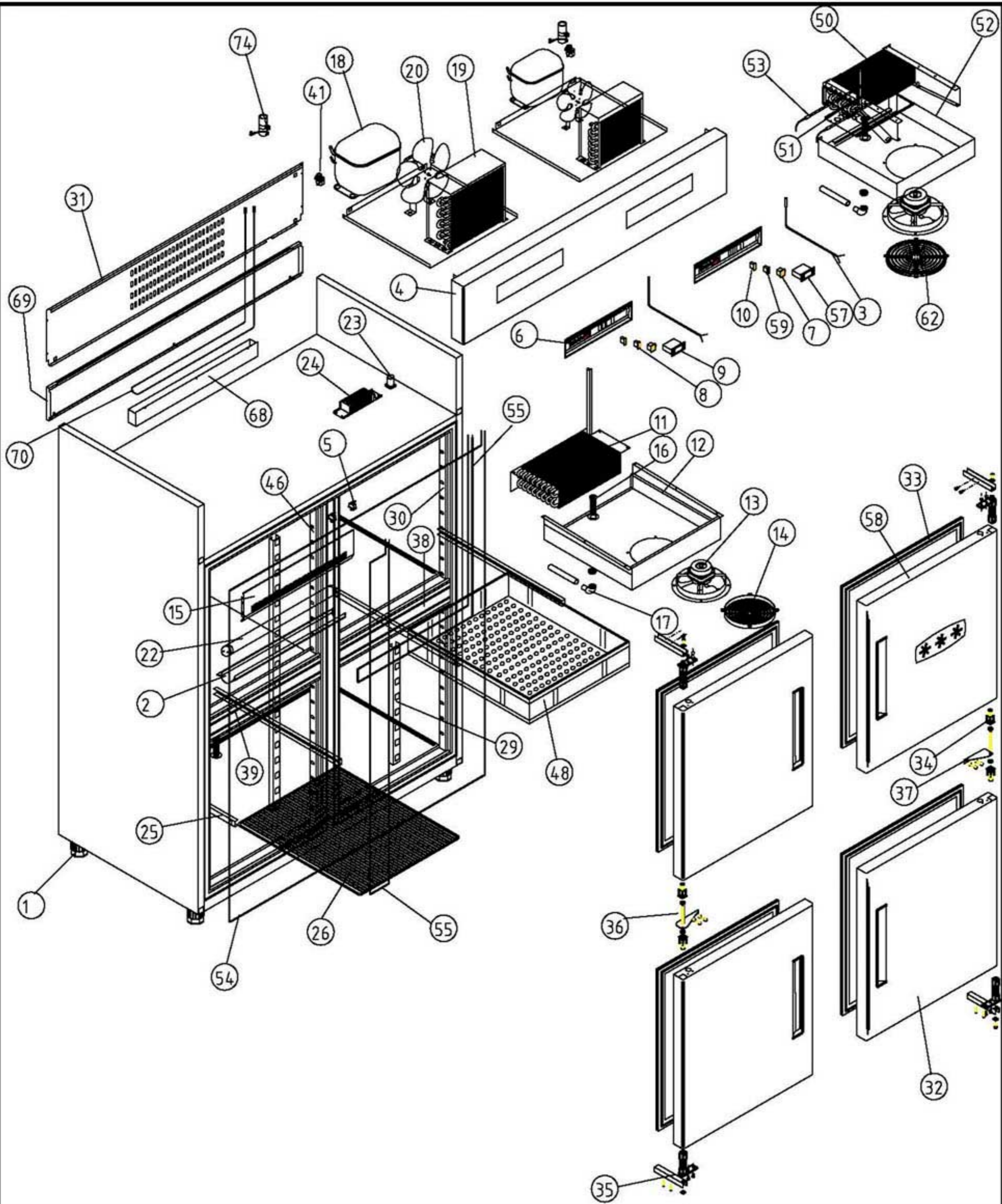
LINEAL	GRADO TOLERANCIA	FINO	MEDIO	GRUESO
	HASTA 3 mm	±0,05	±0,10	±0,15
	MAS DE 3 A 6 mm	±0,05	±0,10	±0,20
	MAS DE 6 A 30 mm	±0,10	±0,20	±0,50
	MAS DE 30 A 120 mm	±0,15	±0,30	±0,80
	MAS DE 120 A 400 mm	±0,20	±0,50	±1,20
MAS DE 400 A 1000 mm	±0,30	±0,80	±2,00	
MAS DE 1000 A 2000 mm	±0,50	±1,20	±3,00	

A4	Nombre	Fecha
Dibujado	G.CH	.31-3-03
Modificado		
Escala	1:25	


FAGOR
 Fagofri, s.a.

Código máquina:
CODIGO

RECAMBIOS AF-1603-P



A1 ARMARIOS GASTRONORM DEPARTAMENTO MANTENIMIENTO DE CONGELADOS COD. PIEZA: X

COTAS SIN TOLERANCIA DIN 7168-f

Material: **MATERIAL ESPESOR**

SUSTITUYE A:

GRADO TOLERANCIA	FINO			MEDIO			GRUESO		
HASTA 10 mm	±1°			±1° 30'					
MAS DE 10 A 50 mm	±30'			±50'					
MAS DE 50 A 120 mm	±20'			±25'					
MAS DE 120 A 400 mm	±10'			±15'					
MAS DE 400 mm	±5'			±10'					

Acabado: **ACABADO**

SUSTITUIDO POR:

GRADO TOLERANCIA	FINO			MEDIO			GRUESO		
HASTA 3 mm	±0,05			±0,10			±0,15		
MAS DE 3 A 6 mm	±0,05			±0,10			±0,20		
MAS DE 6 A 30 mm	±0,10			±0,20			±0,50		
MAS DE 30 A 120 mm	±0,15			±0,30			±0,80		
MAS DE 120 A 400 mm	±0,20			±0,50			±1,20		
MAS DE 400 A 1000 mm	±0,30			±0,80			±2,00		
MAS DE 1000 A 2000 mm	±0,50			±1,20			±3,00		

COMÚN A	MODELO	Ud.	MODELO	Ud.	MODELO	Ud.	MODELO	Ud.	MODELO	Ud.
		AF-1604-C	1							

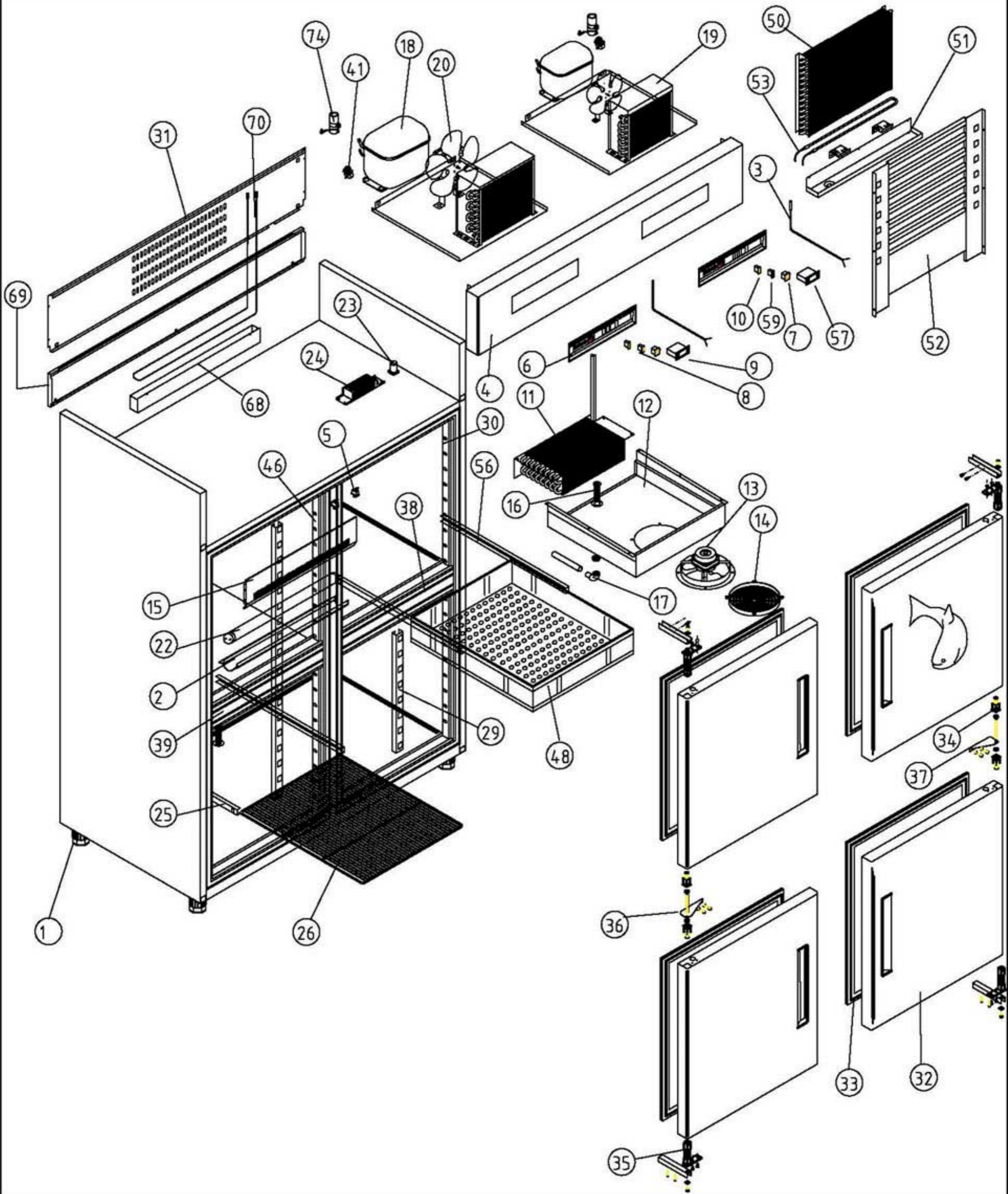
GRADO TOLERANCIA	FINO			MEDIO			GRUESO		
HASTA 3 mm	±0,05			±0,10			±0,15		
MAS DE 3 A 6 mm	±0,05			±0,10			±0,20		
MAS DE 6 A 30 mm	±0,10			±0,20			±0,50		
MAS DE 30 A 120 mm	±0,15			±0,30			±0,80		
MAS DE 120 A 400 mm	±0,20			±0,50			±1,20		
MAS DE 400 A 1000 mm	±0,30			±0,80			±2,00		
MAS DE 1000 A 2000 mm	±0,50			±1,20			±3,00		

A4	Nombre	Fecha
Dibujado	G.CH	.31-3-03
Modificado	.	.
Escala	1:25	

FAGOR 
 Fagofri, s.a.

Código máquina:
CODIGO

RECAMBIOS AF-1604-C



A1 ARMARIOS GASTRONORM DEPARTAMENTO PESCADO COD. PIEZA: X

COTAS SIN TOLERANCIA DIN 7168-f

Material: **MATERIAL ESPESOR**

SUSTITUYE A:

GRADO TOLERANCIA	FINO	MEDIO	GRUESO
HASTA 10 mm	±1°		±1° 30'
MAS DE 10 A 50 mm	±30'		±50'
MAS DE 50 A 120 mm	±20'		±25'
MAS DE 120 A 400 mm	±10'		±15'
MAS DE 400 mm	±5'		±10'

Acabado: **ACABADO**

SUSTITUIDO POR:

GRADO TOLERANCIA	FINO	MEDIO	GRUESO
HASTA 3 mm	±0,05	±0,10	±0,15
MAS DE 3 A 6 mm	±0,05	±0,10	±0,20
MAS DE 6 A 30 mm	±0,10	±0,20	±0,50
MAS DE 30 A 120 mm	±0,15	±0,30	±0,80
MAS DE 120 A 400 mm	±0,20	±0,50	±1,20
MAS DE 400 A 1000 mm	±0,30	±0,80	±2,00
MAS DE 1000 A 2000 mm	±0,50	±1,20	±3,00

COMÚN A	MODELO	Ud.	MODELO	Ud.	MODELO	Ud.	MODELO	Ud.	MODELO
	AF-1604-P	1							

GRADO TOLERANCIA	FINO	MEDIO	GRUESO
HASTA 3 mm	±0,05	±0,10	±0,15
MAS DE 3 A 6 mm	±0,05	±0,10	±0,20
MAS DE 6 A 30 mm	±0,10	±0,20	±0,50
MAS DE 30 A 120 mm	±0,15	±0,30	±0,80
MAS DE 120 A 400 mm	±0,20	±0,50	±1,20
MAS DE 400 A 1000 mm	±0,30	±0,80	±2,00
MAS DE 1000 A 2000 mm	±0,50	±1,20	±3,00

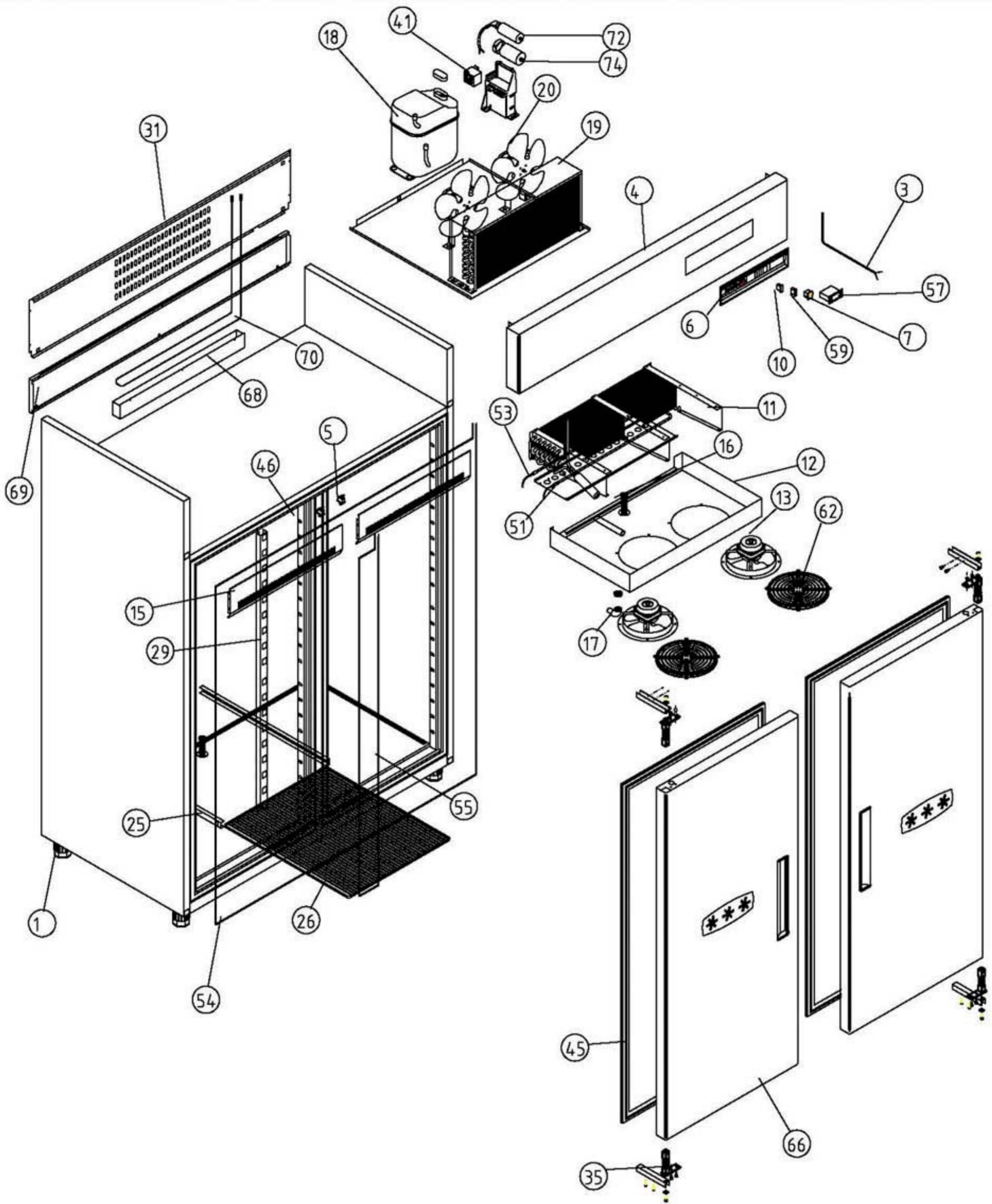
A4	Nombre	Fecha
Dibujado	G.CH	.31-3-03
Modificado		
Escala	1:25	



FAGOR
Fagofri, s.a.

Código máquina:
CODIGO

RECAMBIOS AF-1604-P



A1 ARMARIOS GASTRONORM MANTENIMIENTO DE CONGELADOS

COD. PIEZA: X

COTAS SIN TOLERANCIA DIN 7168-f

Material: **MATERIAL ESPESOR**

SUSTITUYE A:

Acabado: **ACABADO**

SUSTITUIDO POR:

ANGULAR	GRADO TOLERANCIA	FINO	MEDIO	GRUESO
	HASTA 10 mm	±1°		±1° 30'
	MAS DE 10 A 50 mm	±30'		±50'
	MAS DE 50 A 120 mm	±20'		±25'
	MAS DE 120 A 400 mm	±10'		±15'
MAS DE 400 mm	±5'		±10'	

COMÚN A	MODELO	Ud.	MODELO	Ud.	MODELO	Ud.	MODELO	Ud.	MODELO
	AFN-1602	1							

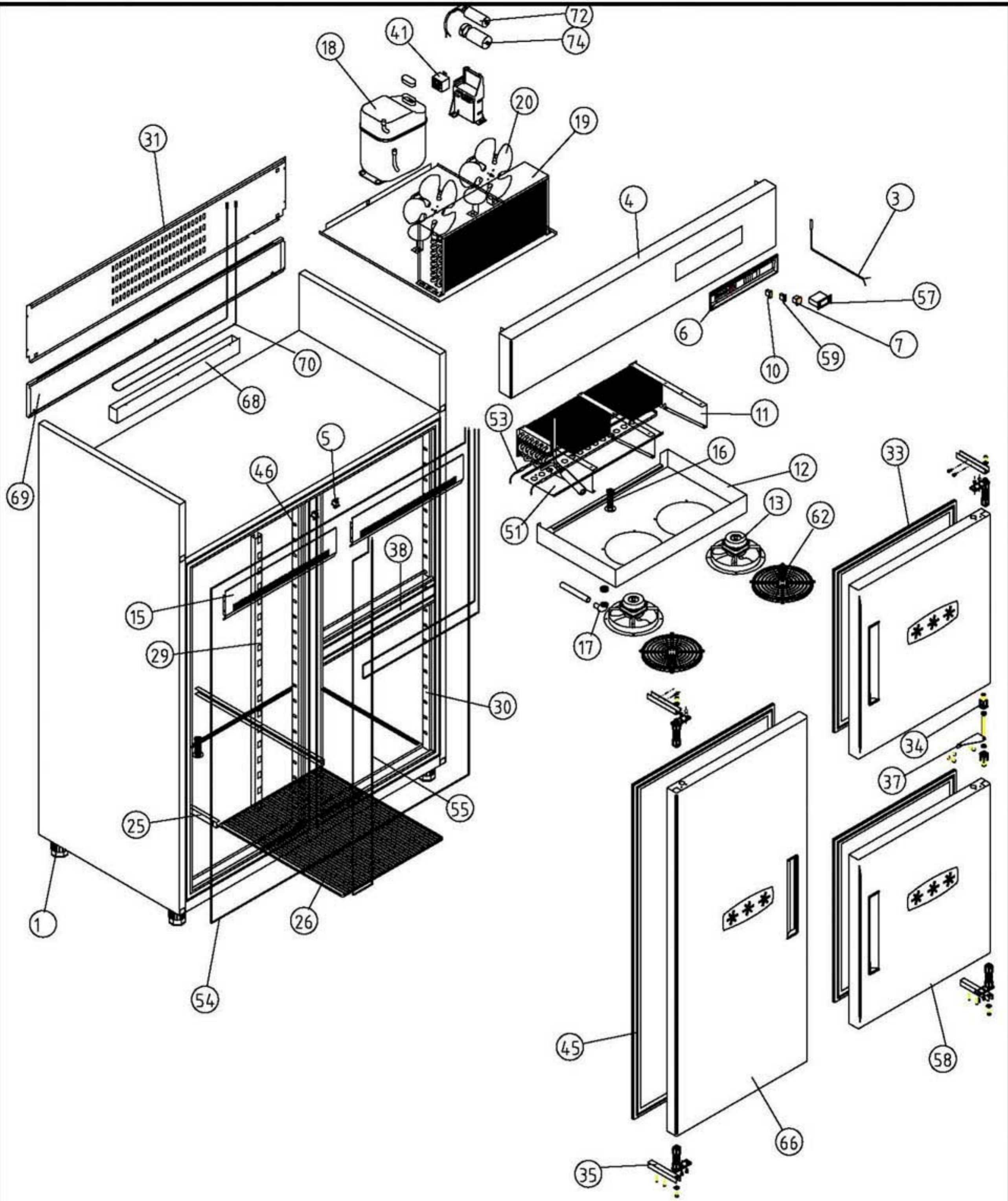
LINEAL	GRADO TOLERANCIA	FINO	MEDIO	GRUESO
	HASTA 3 mm	±0,05	±0,10	±0,15
	MAS DE 3 A 6 mm	±0,05	±0,10	±0,20
	MAS DE 6 A 30 mm	±0,10	±0,20	±0,50
	MAS DE 30 A 120 mm	±0,15	±0,30	±0,80
	MAS DE 120 A 400 mm	±0,20	±0,50	±1,20
MAS DE 400 A 1000 mm	±0,30	±0,80	±2,00	
MAS DE 1000 A 2000 mm	±0,50	±1,20	±3,00	

A4	Nombre	Fecha
Dibujado	G.CH	.31-3-03
Modificado		
Escala	1:25	

FAGOR 
 Fagofri, s.a.

Código máquina:
CODIGO

RECAMBIOS AFN-1602



A1 ARMARIOS GASTRONORM MANTENIMIENTO DE CONGELADOS COD. PIEZA: X

COTAS SIN TOLERANCIA DIN 7168-f

ANGULAR	GRADO TOLERANCIA	FINO	MEDIO	GRUESO
	HASTA 10 mm		±1°	
MAS DE 10 A 50 mm		±30'		±50'
MAS DE 50 A 120 mm		±20'		±25'
MAS DE 120 A 400 mm		±10'		±15'
MAS DE 400 mm		±5'		±10'

LINEAL	GRADO TOLERANCIA	FINO	MEDIO	GRUESO
	HASTA 3 mm		±0,05	±0,10
MAS DE 3 A 6 mm		±0,05	±0,10	±0,20
MAS DE 6 A 30 mm		±0,10	±0,20	±0,50
MAS DE 30 A 120 mm		±0,15	±0,30	±0,80
MAS DE 120 A 400 mm		±0,20	±0,50	±1,20
MAS DE 400 A 1000 mm		±0,30	±0,80	±2,00
MAS DE 1000 A 2000 mm		±0,50	±1,20	±3,00

Material: **MATERIAL ESPESOR**

Acabado: **ACABADO**

COMÚN A	MODELO	Ud.	MODELO	Ud.	MODELO	Ud.	MODELO	Ud.
		AFN-1603	1					

SUSTITUYE A:

SUSTITUIDO POR:

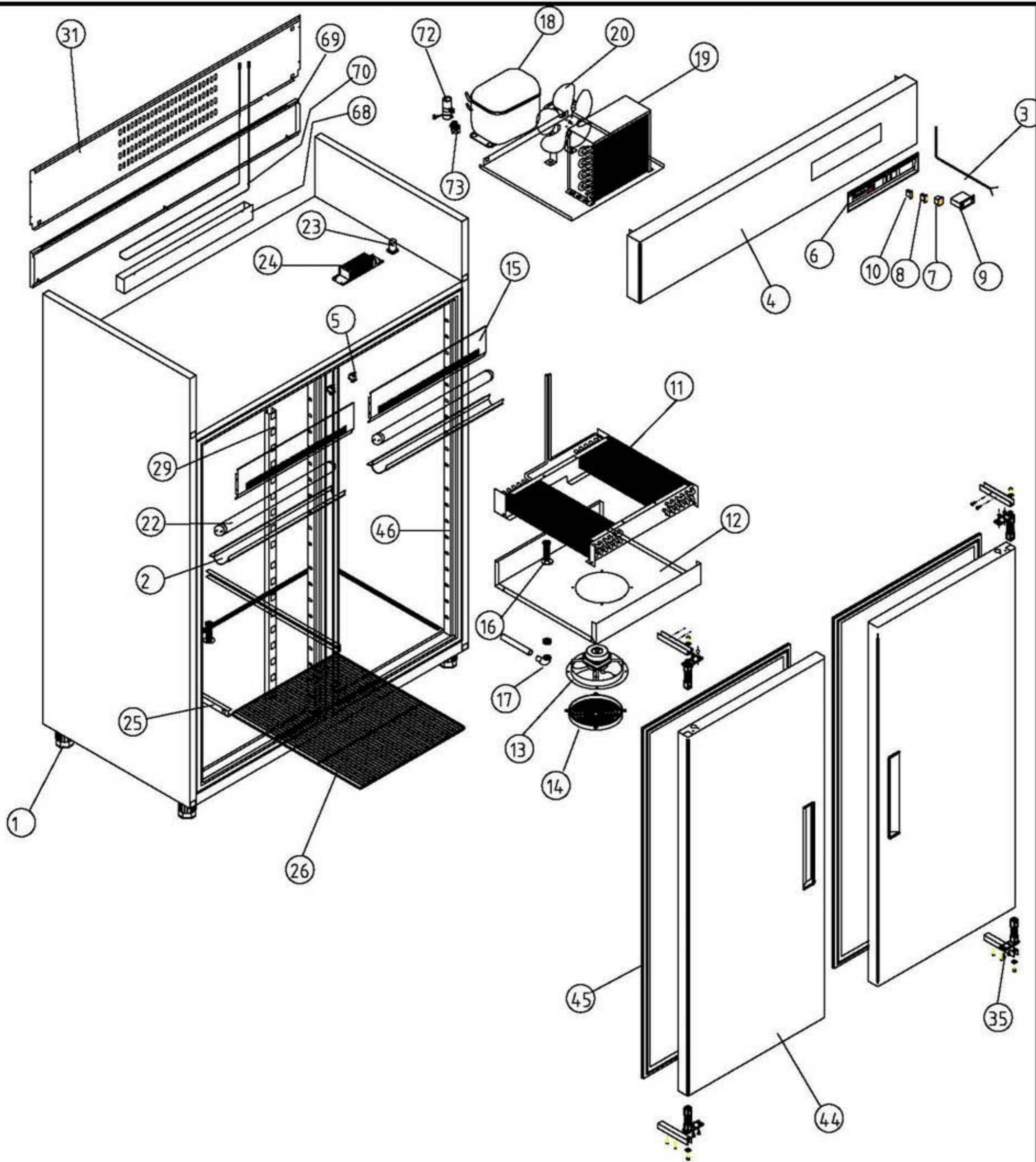
A4	Nombre	Fecha
Dibujado	G.CH	.31-3-03
Modificado		

Escala: 1:25



RECAMBIOS AFN-1603

Código máquina:
CODIGO



A1 ARMARIOS GASTRONORM

COD. PIEZA: X

COTAS SIN TOLERANCIA DIN 7168-f

Material: **MATERIAL ESPESOR**

SUSTITUYE A:

Acabado: **ACABADO**

SUSTITUIDO POR:

ANGULAR	GRADO TOLERANCIA	FINO	MEDIO	GRUESO
	HASTA 10 mm		±1°	±1° 30'
	MAS DE 10 A 50 mm		±30'	±50'
	MAS DE 50 A 120 mm		±20'	±25'
	MAS DE 120 A 400 mm		±10'	±15'
MAS DE 400 mm		±5'	±10'	

COMÚN A	MODELO	Ud.	MODELO	Ud.	MODELO	Ud.	MODELO	Ud.	MODELO	Ud.
		AFP-1602	1							

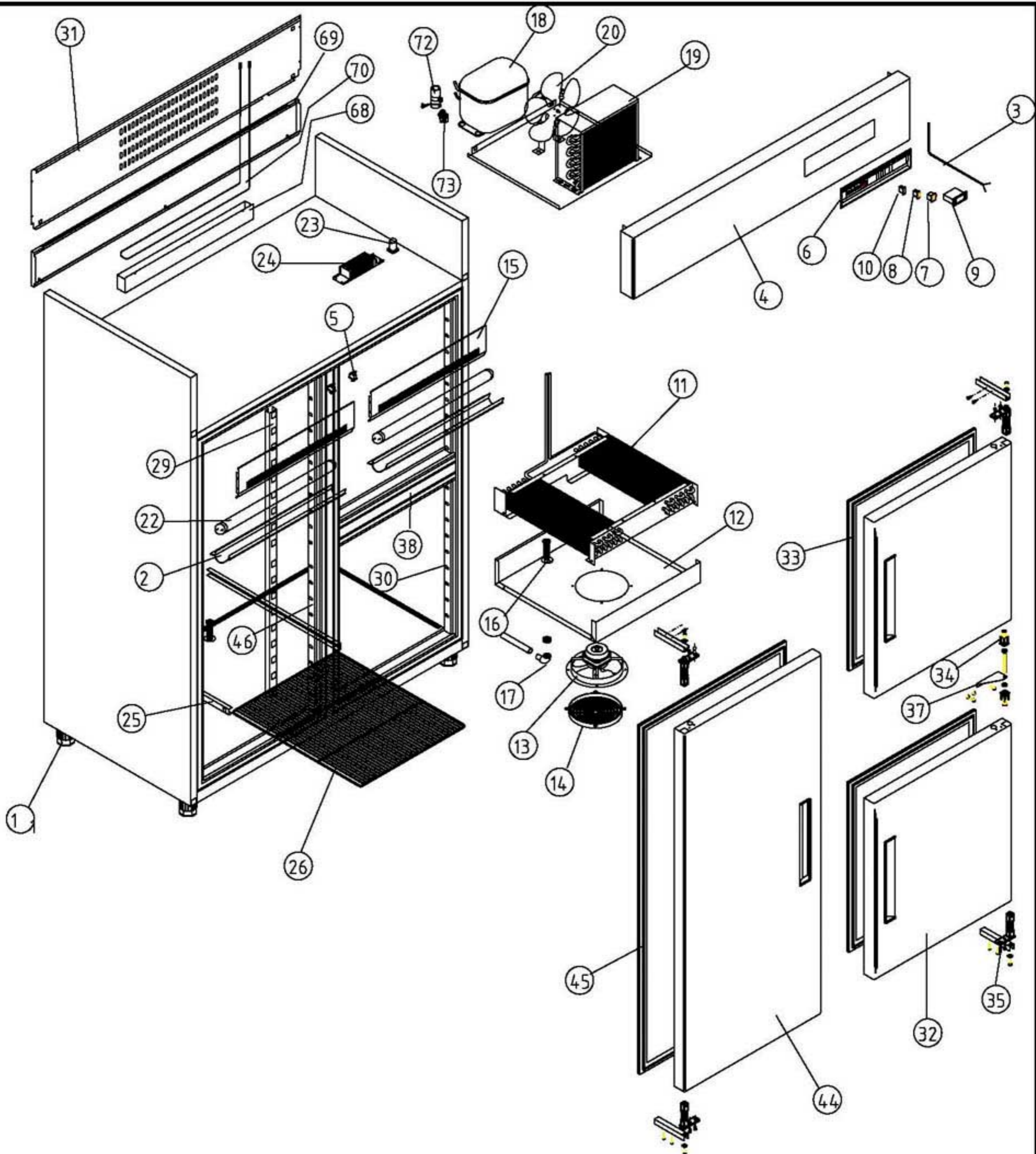
LINEAL	GRADO TOLERANCIA	FINO	MEDIO	GRUESO
	HASTA 3 mm	±0,05	±0,10	±0,15
	MAS DE 3 A 6 mm	±0,05	±0,10	±0,20
	MAS DE 6 A 30 mm	±0,10	±0,20	±0,50
	MAS DE 30 A 120 mm	±0,15	±0,30	±0,80
	MAS DE 120 A 400 mm	±0,20	±0,50	±1,20
	MAS DE 400 A 1000 mm	±0,30	±0,80	±2,00
MAS DE 1000 A 2000 mm	±0,50	±1,20	±3,00	

A4	Nombre	Fecha
Dibujado	G.CH	.31-3-03
Modificado		
Escala	1:25	

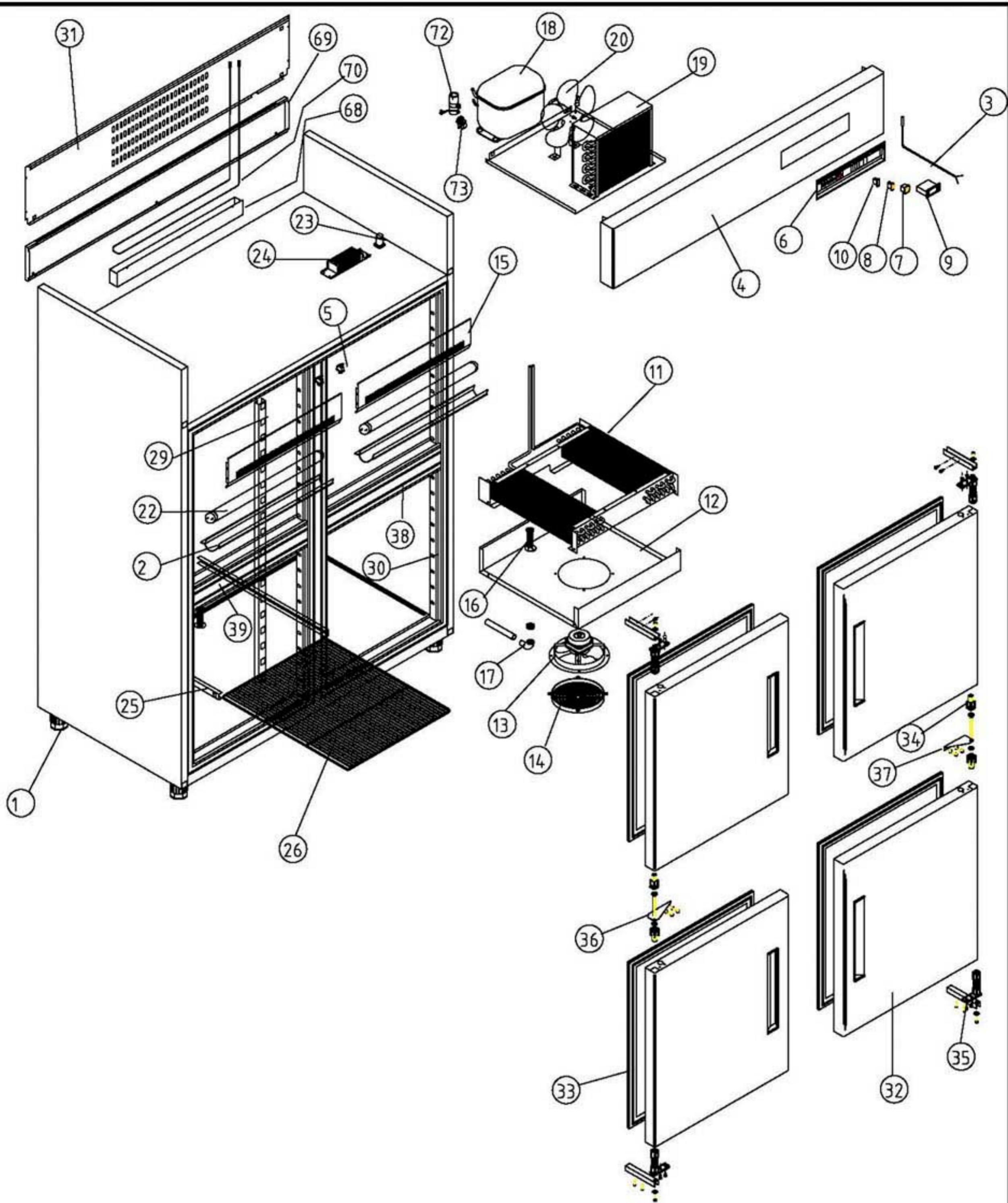

FAGOR
 Fagofri, s.a.

Código máquina:
CODIGO

RECAMBIOS AFP-1602



A1 ARMARIOS GASTRONORM						COD. PIEZA: X								
COTAS SIN TOLERANCIA DIN 7168-f						Material: MATERIAL ESPESOR								
Material: MATERIAL ESPESOR						SUSTITUYE A:								
Acabado: ACABADO						SUSTITUIDO POR:								
ANGULAR	GRADO TOLERANCIA	FINO	MEDIO	GRUESO	COMÚN A	MODELO	Ud.	MODELO	Ud.	MODELO	Ud.	MODELO	Ud.	MODELO
	HASTA 10 mm	±1°		±1° 30'		AFP-1603	1							
	MAS DE 10 A 50 mm	±30'		±50'										
	MAS DE 50 A 120 mm	±20'		±25'										
	MAS DE 120 A 400 mm	±10'		±15'										
MAS DE 400 mm	±5'		±10'											
LINEAL	GRADO TOLERANCIA	FINO	MEDIO	GRUESO	A4		Nombre		Fecha					
	HASTA 3 mm	±0,05	±0,10	±0,15	Dibujado		G.CH		.31-3-03					
	MAS DE 3 A 6 mm	±0,05	±0,10	±0,20	Modificado									
	MAS DE 6 A 30 mm	±0,10	±0,20	±0,50	Escala						Código máquina:			
	MAS DE 30 A 120 mm	±0,15	±0,30	±0,80	1:25						CODIGO			
	MAS DE 120 A 400 mm	±0,20	±0,50	±1,20										
	MAS DE 400 A 1000 mm	±0,30	±0,80	±2,00										
MAS DE 1000 A 2000 mm	±0,50	±1,20	±3,00											



A1 ARMARIOS GASTRONORM

COD. PIEZA: X

COTAS SIN TOLERANCIA DIN 7168-f

Material: **MATERIAL ESPESOR**

SUSTITUYE A:

Acabado: **ACABADO**

SUSTITUIDO POR:

ANGULAR	GRADO TOLERANCIA	FINO	MEDIO	GRUESO
	HASTA 10 mm		±1°	
MAS DE 10 A 50 mm		±30'		±50'
MAS DE 50 A 120 mm		±20'		±25'
MAS DE 120 A 400 mm		±10'		±15'
MAS DE 400 mm		±5'		±10'

COMÚN A

MODELO	Ud.	MODELO	Ud.	MODELO	Ud.	MODELO	Ud.	MODELO	Ud.
AFP-1604	1								

LINEAL	GRADO TOLERANCIA	FINO	MEDIO	GRUESO
	HASTA 3 mm		±0,05	±0,10
MAS DE 3 A 6 mm		±0,05	±0,10	±0,20
MAS DE 6 A 30 mm		±0,10	±0,20	±0,50
MAS DE 30 A 120 mm		±0,15	±0,30	±0,80
MAS DE 120 A 400 mm		±0,20	±0,50	±1,20
MAS DE 400 A 1000 mm		±0,30	±0,80	±2,00
MAS DE 1000 A 2000 mm		±0,50	±1,20	±3,00

A4	Nombre	Fecha
Dibujado	G.CH	.31-3-03
Modificado	.	.



Escala
1:25

RECAMBIOS AFP-1604

Código máquina:
CODIGO

MODELOS

	AFP-1602	AFP-1602/2	AFP-1603	AFP-1603/2	AFP-1604	AF-1603-P	AF-1604-P	AF-1603-C	AF-1604-C	AFN-1602	AFN-1603	AFN-1604	AF-1602-MX	AFP-1602
1	6007050017	PATA REGULABLE ARM.GASTRO		4	4	4	4	4	4	4	4	4	4	4
2	6007170105	PERFIL POLICARBONATO 538 MM		2	2	2	2	2	1	1	1	1	1	2
3	6021350013	SONDA TERMOST.REF NTC 15KOhm		1	2	1	2	1	2	2	2	2	1	1
4	A109010136	CABEZA AFP-1600 DPTO R7			1		1	1	1	1	1		1	
4	A109010135	CABEZA AFP-1600 R7		1		1		1						1
5	6021130008	MICRORRUPTOR RECTANGULAR LUCE.		2	2	2	2	2	2	2	2	2	2	2
6	6003010105	CUADRO ABS GRIS		1	2	1	2	1	2	2	2	2	1	1
7	6021130001	INTERRUPTOR BIPOLAR AMB. ON/OFF		1	2	1	2	1	2	2	2	2	1	1
8	6021130002	INTERRUPTOR UNIPOL.LUMINOS. AMB.		1	2	1	2	1	1	1	1	1		1
9	6021350015	TERMOSTATO TERM. REFRIG. ID 961F		1	2	1	2	1	1	1	1	1		1
10	6021130010	PILOTO RECTANG.AMBAR SENAL LUMIN.		1	2	1	2	1	2	2	2	2	1	1
11	6029010038	BAT.FC71B ARM 7T5R300A6S(PINTA)												1
11	6029010040	BAT.AFP-800 B8T4R330A4S(PINTADO)			2		2							1
11	6029010035	BAT.FC62B ARM 6T5R600A6S(PINTA)								1	1	1		
11	6029010039	BAT.AFP-1600 B12T3R420A4S(PINTADO)		1		1		1	1	1	1	1		1
12	A109050184	CAJA SUJ.VENT.AFN-800												1
12	A109050052	SUJECC. VENTILADOR 800			2		2							1
12	A109050182	CAJA SUJ.VENT.AFN-1400-1600								1	1	1		
12	A109050064	SUJECCIÓN VENTILADOR 1600		1		1		1	1	1	1	1		1
13	6021050013	VENTILADOR 10W71B ARMARIOS												1
13	6021050010	VENTIL.10W 230V50HZ FC CB1000								2	2	2		
13	6021050001	VENTIL.EVAP.5W ARO/TIRO FORZAD.		1	2	1	2	1	1	1	1	1		1
14	6027130002	REJILLA VENT.D.300 PINT Y ZINC												1
14	6003010035	REJILLA PROTECCIÓN VENTILADOR		1	2	1	2	1	1	1	1	1		1
15	A109050049	EMBELLECEDOR FRONT. INT.		2	2	2	2	2	2	2	2	2	2	2
16	6003010033	DESAGUE 1/2 PULG.CUELLO CORTO		1	2	1	2	1	1	1	2	2	1	1
17	6003010175	CODO PVC MIXTO 90º 20X1/2		1	2	1	2	1	1	1	2	2	1	1
18	6021010020	COMPR.J2212GK 220V50Hz ASPERA								1	1	1		
18	6021010007	COMPRES.FR-8.5-G R134A			2		2		2	2	2	2		1
18	6021010008	COMPRES.SC-12-G R 134A		1		1		1						1
19	6029020016	CONDENSADOR DOBLE 9X3 DCHA-TEC								1	1	1		
19	6029020005	CONDENSADOR 10x4 TECHO												1
19	6029020002	CONDENSADOR 9X2			2		2		2	2	2	2		1
19	6029020011	CONDENSADOR 9X3 NEUTRO IZD-DCHA		1		1		1						1
20	6021050002	VENTILADOR 10WPATA PALA 220V		1	2	1	2	1	2	2	2	2	2	2
22	6021290001	TUBO FLUORESCENTE DE 15W		2	2	2	2	2	1	1	1	1		1
23	6021290009	CEBADOR 1-22W/220W		2	2	2	2	2	1	1	1	1		1
24	6021290014	REACTANCIA 40W 220V		1	2	1	2	1	1	1	1	1		1
25	6033050016	GUIA GN L=662 MM		12	12	12	12	12	8	8	14	14	12	12
26	6027010009	PARRILLA GN 2/1 650X530		6	6	6	6	6	4	4	4	4	6	6
29	A109050072	CREMALL. RESP. DTO.							2	2	4	4		
29	A109050071	CREMALL. RESPALDO AFP-GN		4	4	4	4	4	2	2	2	2	4	4
30	A109050069	CREMALL. MARCO PUERTA PEQ.				4	4	8	4	8	4	8	4	8
31	A179050005	REJILLA MOTOR 1600		1	1	1	1	1	1	1	1	1	1	1
32	A169010013	PUERTA PEQ.AFP TIRADOR ABS				2	2	4	2	4	1	3		
33	6045010013	BURLETE 636X736 ARM. PUERTA PEQ				2	2	4	2	4	2	4	2	4
34	6003010136	CAJA ALOJAM.MUELLE GRIS				2	2	4	2	4	2	4	2	4
35	6033010003	BISAGRA TRSID DOBLE MUELLE		4	4	4	4	4	4	4	4	4	4	4
37	A169090003	BISAGRA PUERTA PEQ.AFP DCHA				1	1	1	1	1	1	1		
36	A169090001	BISAGRA PUERTA PEQ.AFP IZDA						1		1	1	1		
38	A161130005	FRONTI HORIZ POST DCHA(RESIST								1	1		1	1
38	A161130003	FRONTI HORIZ.POSTIZO DCHA				1	1	1	1	1				
39	A161130004	FRONTI HORIZ POST IZDA(RESIST												1
39	A161130002	FRONTI HORIZ.POSTIZO IZDA						1		1		1		
41	6021010050	RELE ARRANQ J2212GK 3ARR3B3AV37								1	1	1		
41	6021010025	RELE ARRANQ. COMPR.FR-8.5G 220V			2		2		2	2	2	2		1
44	A169010012	PUERTA CARN. AFP TIRADOR ABS		2	2	1	1		1					1
45	6045010030	BURLETE 636x1520 MM ARMAR.CARNI		2	2	1	1		1			2	1	2
46	A109050070	CREMALL. MARCO PUERTA CARNI		4	4	2	2		2		2	4	2	4
47	6021010002	COMPR.SC-15-CL R404A												1
48	6003050006	CUBETA DPTO CONGEL.530X540							3	3	3	3		
50	6029010041	EV.DPTO.PESC B14T2R426A6S(PINT							1	1				
50	6029010036	BAT.FC61B ARM 6T4R300A6S(PINTA)								1	1			
51	A109050075	BANDEJA GOTE0 1600-P							1	1				
51	A109050181	CUBRERRESIST.EVAP FC-61B-ARMAR								1	1			
51	A109050206	CUBRERRESIST.EVAP.AFN-800												1
51	A109050205	CUBRERRESISTENCI EVAP.AFN-1400								1	1	1		
52	A109050068	SOP. DUELAS 1600-P							1	1				
52	A109050180	CAJA SUJ.VENT.AP-APP-AFN-700								1	1			
53	6021250022	RESIST.BLIND.FC62-72 650W1000								1	1	1		
53	6021250051	RESIST.DESES.DEP.PESC.220V425W							1	1				
53	6021250019	RESIST.BLIND.FC61-71 350W1000								1	1			1
54	6021250007	RESIST.MARCO EXT.1400/1600 57W								1	1	1	1	1
54	6021250009	RESIST.MARCO EXT.700/800 43W												1
55	6021250010	RESIST.FRONTI V.1400-1600 31W								1	1	1	1	1
55	6021250008	RESIST.FRONTI H.1400-1600 12W								1	1		2	
56	6033050012	GUIA BAJ GN CENT L=613MM Y PES							6	6				
57	6021350019	TERMOS.CONGELAC.ID 974 F 220V							1	1	1	1	1	1
58	A169010015	PUERTA PEQ CONGELACION AFP								1	1	2	4	
59	6003010074	TAPETA CIEGA NEGRA TROQ 11							1	1	1	1	1	1
60	A167170003	PERF.ALUM.PUERTA ARM 696X1566												2
61	6035130002	CRIST.PUER.CAR.1480X610 4/15/4												2
62	6027130001	REJILLA VENT.D.246 PINT Y ZINC								1	1	1	1	1
66	A169010017	PUERTA CARN.CONGEL.AFP TIR.ABS								2	1	1	1	
67	6003010003	TIRADOR NEGRO PUERTA ARMARIO												2
68	A109050018	BAND.EVAP.AUTOM.AFP AFN,AP APP		1	1	1	1	1	1	1	1	1	1	1
69	A109170042	CUBRE CANAL GALV RESP.1600		1	1	1	1	1	1	1	1	1	1	1
70	6021250006	RESIST.BANDEJA 1400 41W		1	1	1	1	1	1	1	1	1	1	1
72	6021010038	COND.ARRANQ J2192GK 2252019 98microF								1	1	1		
72	6021010035	COND.ARRANQ SC. 117U5017 80microF		1		1		1						1
73	6021010019	RELE COMPRESOR SC-12G		1		1		1						1
73	6021010043	RELE ARRANQ. COMPR.SC-15CL 6019												1
74	6021010037	COND.ARRANQ FR. 17U5015 80 microF			2		2		2	2	2	2		1
74	6021010039	CONDENS.MARCHA J2192GK 20microF								1	1	1		