

**Armarios Frigoríficos GN
Armoires Réfrigérées GN
GN Refrigerated Cabinets
GN Hochkühlschränke
Armadi frigoriferi GN**

Modelos:

AFP-800

AF-800

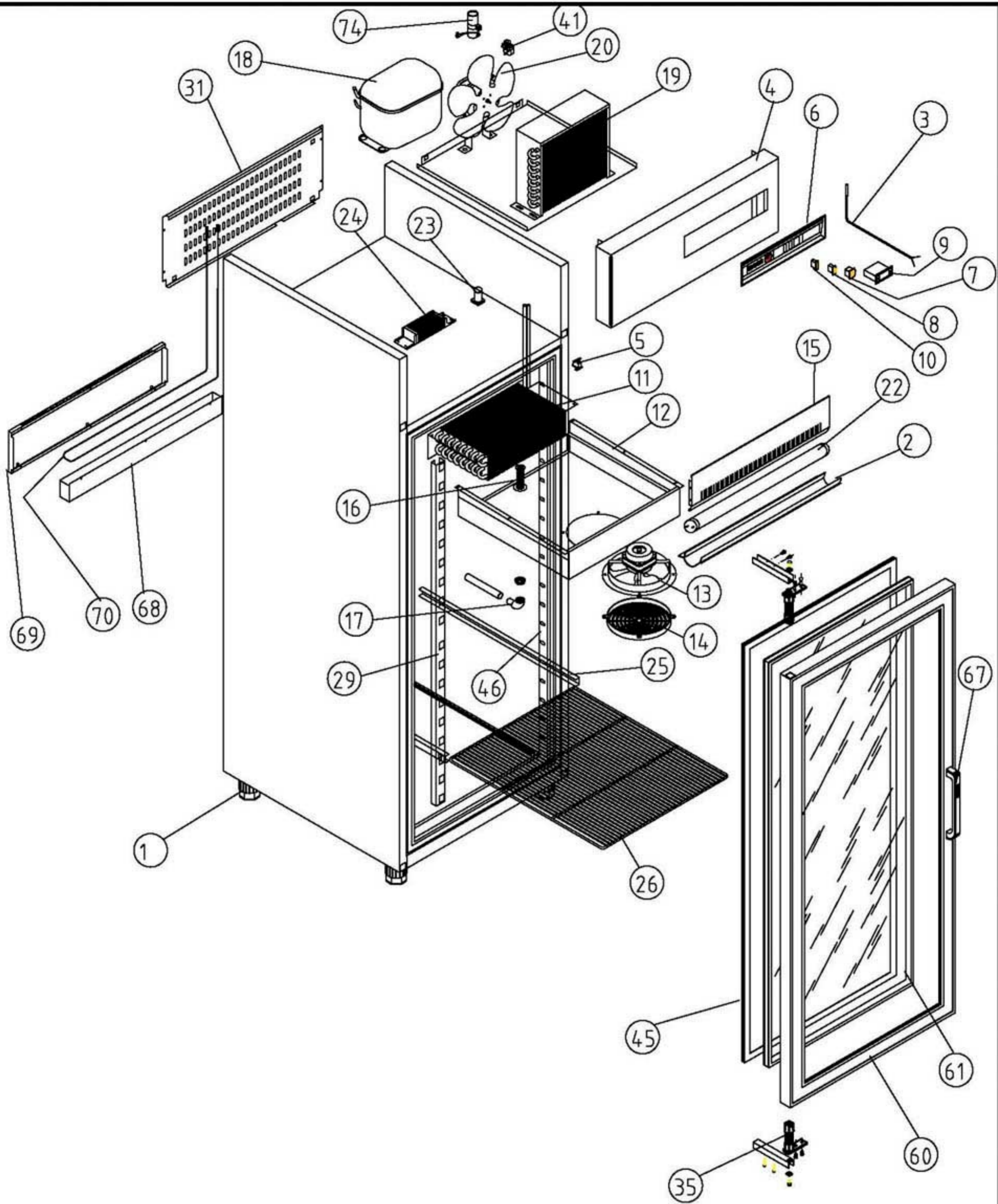
AFN-800

AEP-800

Mayo 2003 May

FAGOR 

Fagor Industrial



A1 ARMARIOS GASTRONORM

COD. PIEZA: X

COTAS SIN TOLERANCIA DIN 7168-f

Material: **MATERIAL ESPESOR**

SUSTITUYE A:

Acabado: **ACABADO**

SUSTITUIDO POR:

ANGULAR	GRADO TOLERANCIA	FINO	MEDIO	GRUESO
	HASTA 10 mm	±1°		±1° 30'
	MAS DE 10 A 50 mm	±30'		±50'
	MAS DE 50 A 120 mm	±20'		±25'
	MAS DE 120 A 400 mm	±10'		±15'
MAS DE 400 mm	±5'		±10'	

COMÚN A	MODELO	Ud.	MODELO	Ud.	MODELO	Ud.	MODELO	Ud.	MODELO
	AEP-801	1							

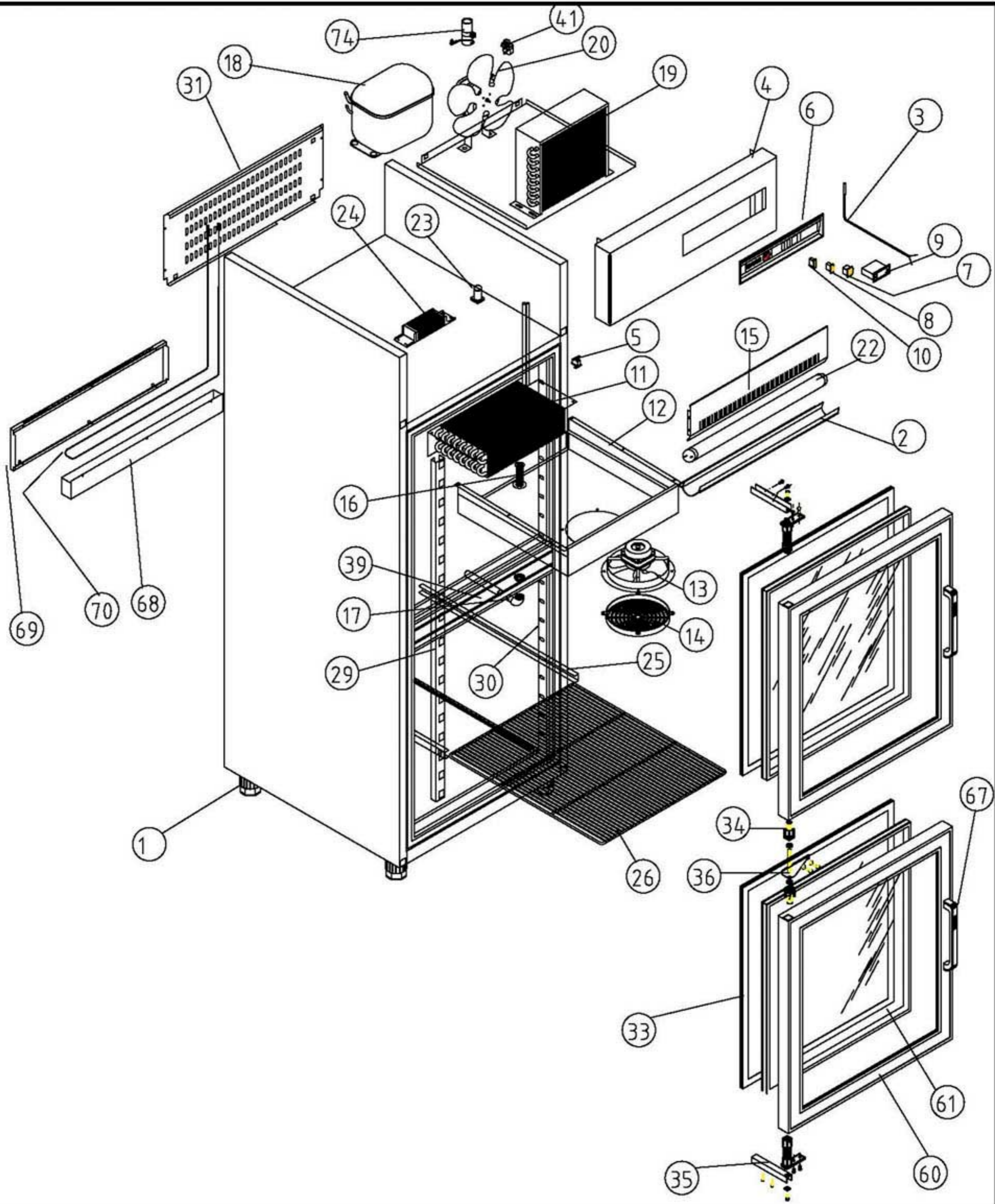
LINEAL	GRADO TOLERANCIA	FINO	MEDIO	GRUESO
	HASTA 3 mm	±0,05	±0,10	±0,15
	MAS DE 3 A 6 mm	±0,05	±0,10	±0,20
	MAS DE 6 A 30 mm	±0,10	±0,20	±0,50
	MAS DE 30 A 120 mm	±0,15	±0,30	±0,80
	MAS DE 120 A 400 mm	±0,20	±0,50	±1,20
	MAS DE 400 A 1000 mm	±0,30	±0,80	±2,00
MAS DE 1000 A 2000 mm	±0,50	±1,20	±3,00	

A4	Nombre	Fecha
Dibujado	G.CH	.31-3-03
Modificado		
Escala	1:20	

FAGOR 
Fagofri, s.a.

RECAMBIOS AEP-801

Código máquina:
CODIGO



A1 ARMARIOS GASTRONORM

COD. PIEZA: X

COTAS SIN TOLERANCIA DIN 7168-f

Material: **MATERIAL ESPESOR**

SUSTITUYE A:

Acabado: **ACABADO**

SUSTITUIDO POR:

ANGULAR	GRADO TOLERANCIA	FINO	MEDIO	GRUESO
	HASTA 10 mm	±1°		±1° 30'
	MAS DE 10 A 50 mm	±30'		±50'
	MAS DE 50 A 120 mm	±20'		±25'
	MAS DE 120 A 400 mm	±10'		±15'
MAS DE 400 mm	±5'		±10'	

COMÚN A	MODELO	Ud.	MODELO	Ud.	MODELO	Ud.	MODELO	Ud.	MODELO
	AEP-802	1							

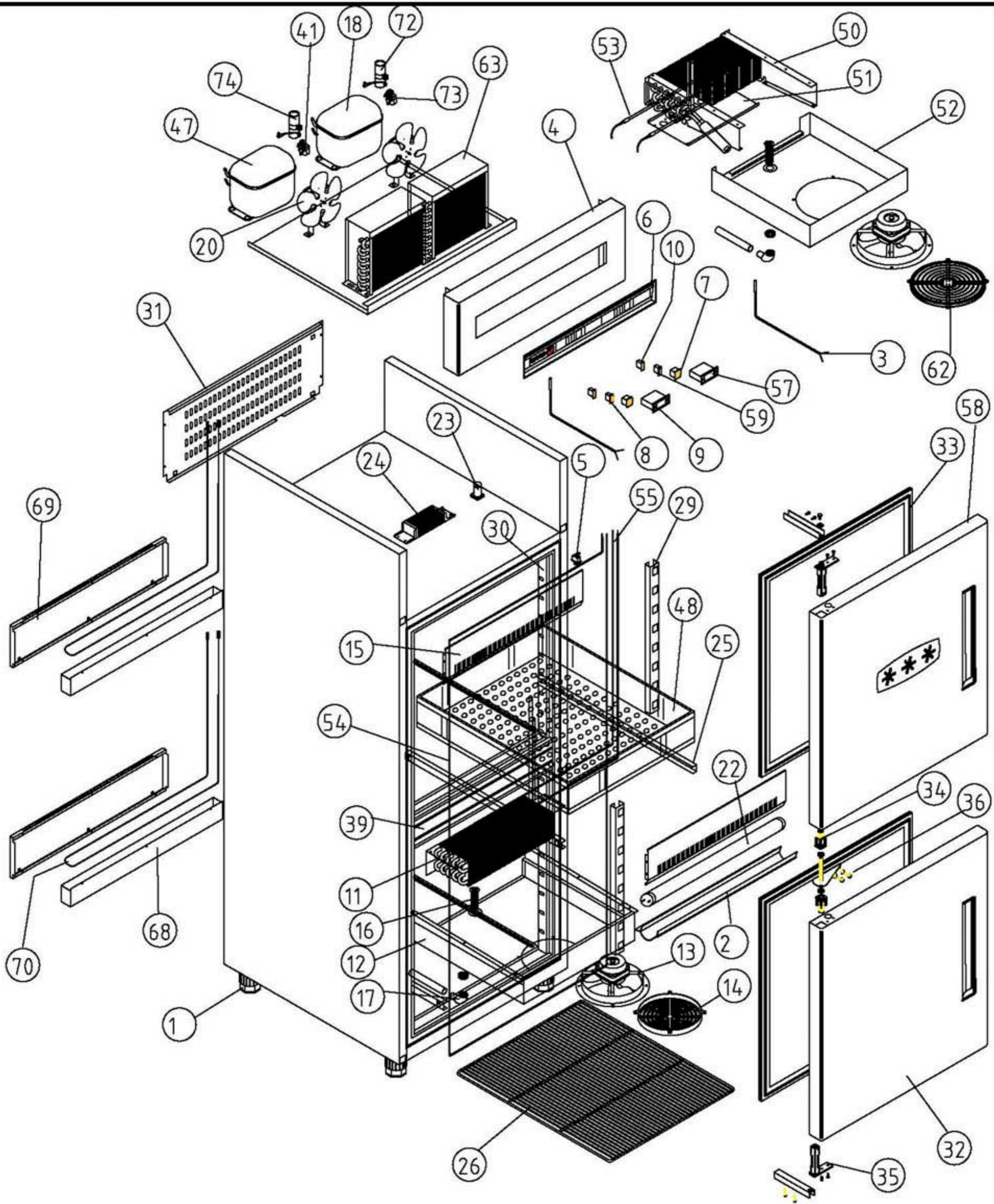
LINEAL	GRADO TOLERANCIA	FINO	MEDIO	GRUESO
	HASTA 3 mm	±0,05	±0,10	±0,15
	MAS DE 3 A 6 mm	±0,05	±0,10	±0,20
	MAS DE 6 A 30 mm	±0,10	±0,20	±0,50
	MAS DE 30 A 120 mm	±0,15	±0,30	±0,80
	MAS DE 120 A 400 mm	±0,20	±0,50	±1,20
MAS DE 400 A 1000 mm	±0,30	±0,80	±2,00	
MAS DE 1000 A 2000 mm	±0,50	±1,20	±3,00	

A4	Nombre	Fecha
Dibujado	G.CH	.31-3-03
Modificado		
Escala	1:20	

FAGOR
Fagofri, s.a.

Código máquina:
CODIGO

RECAMBIOS AEP-802



A1 ARMARIOS GASTRONORM DEPARTAMENTO MANTENIMIENTO CONGELADOS

COD. PIEZA: X

COTAS SIN TOLERANCIA DIN 7168-f

Material: **MATERIAL ESPESOR**

SUSTITUYE A:

Acabado: **ACABADO**

SUSTITUIDO POR:

ANGULAR	GRADO TOLERANCIA	FINO	MEDIO	GRUESO
	HASTA 10 mm	±1°		±1° 30'
	MAS DE 10 A 50 mm	±30'		±50'
	MAS DE 50 A 120 mm	±20'		±25'
	MAS DE 120 A 400 mm	±10'		±15'
MAS DE 400 mm	±5'		±10'	

COMÚN A	MODELO	Ud.	MODELO	Ud.	MODELO	Ud.	MODELO	Ud.	MODELO	Ud.
		AF-802-C	1							

LINEAL	GRADO TOLERANCIA	FINO	MEDIO	GRUESO
	HASTA 3 mm	±0,05	±0,10	±0,15
	MAS DE 3 A 6 mm	±0,05	±0,10	±0,20
	MAS DE 6 A 30 mm	±0,10	±0,20	±0,50
	MAS DE 30 A 120 mm	±0,15	±0,30	±0,80
	MAS DE 120 A 400 mm	±0,20	±0,50	±1,20
MAS DE 400 A 1000 mm	±0,30	±0,80	±2,00	
MAS DE 1000 A 2000 mm	±0,50	±1,20	±3,00	

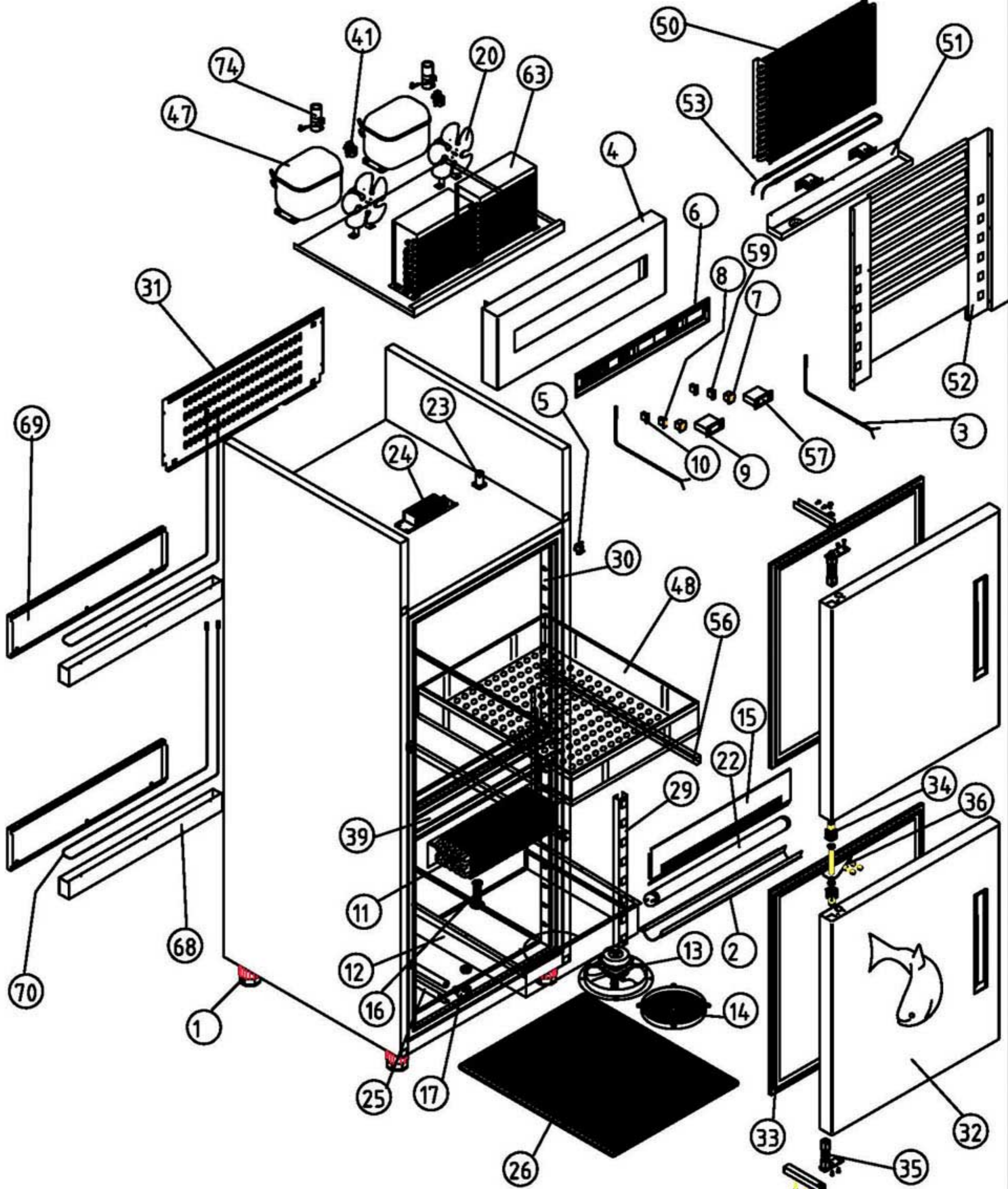
A4	Nombre	Fecha
Dibujado	G.CH	.31-3-03
Modificado	.	.



Escala: 1:20

RECAMBIOS AF-802-C

Código máquina: CODIGO



A1 ARMARIOS GASTRONORM DEPARTAMENTO DE PESCADO COD. PIEZA: X

COTAS SIN TOLERANCIA DIN 7168-f

Material: MATERIAL ESPESOR

SUSTITUYE A:

GRADO TOLERANCIA	FINO			MEDIO			GRUESO		
	FINO	MEDIO	GRUESO	FINO	MEDIO	GRUESO	FINO	MEDIO	GRUESO
HASTA 10 mm	±1'			±1' 30'					
MAS DE 10 A 50 mm	±30'			±50'					
MAS DE 50 A 120 mm	±20'			±25'					
MAS DE 120 A 400 mm	±10'			±15'					
MAS DE 400 mm	±5'			±10'					

Acabado: ACABADO

SUSTITUIDO POR:

ANGULAR	COMUN A								
	MODELO	Ud.	MODELO	Ud.	MODELO	Ud.	MODELO	Ud.	MODELO
	AF-802-P	1							

LINEAL	FINO			MEDIO			GRUESO		
	FINO	MEDIO	GRUESO	FINO	MEDIO	GRUESO	FINO	MEDIO	GRUESO
HASTA 3 mm	±0,05	±0,10	±0,15						
MAS DE 3 A 6 mm	±0,05	±0,10	±0,20						
MAS DE 6 A 30 mm	±0,10	±0,20	±0,50						
MAS DE 30 A 120 mm	±0,15	±0,30	±0,80						
MAS DE 120 A 400 mm	±0,20	±0,50	±1,20						
MAS DE 400 A 1000 mm	±0,30	±0,80	±2,00						
MAS DE 1000 A 2000 mm	±0,50	±1,20	±3,00						

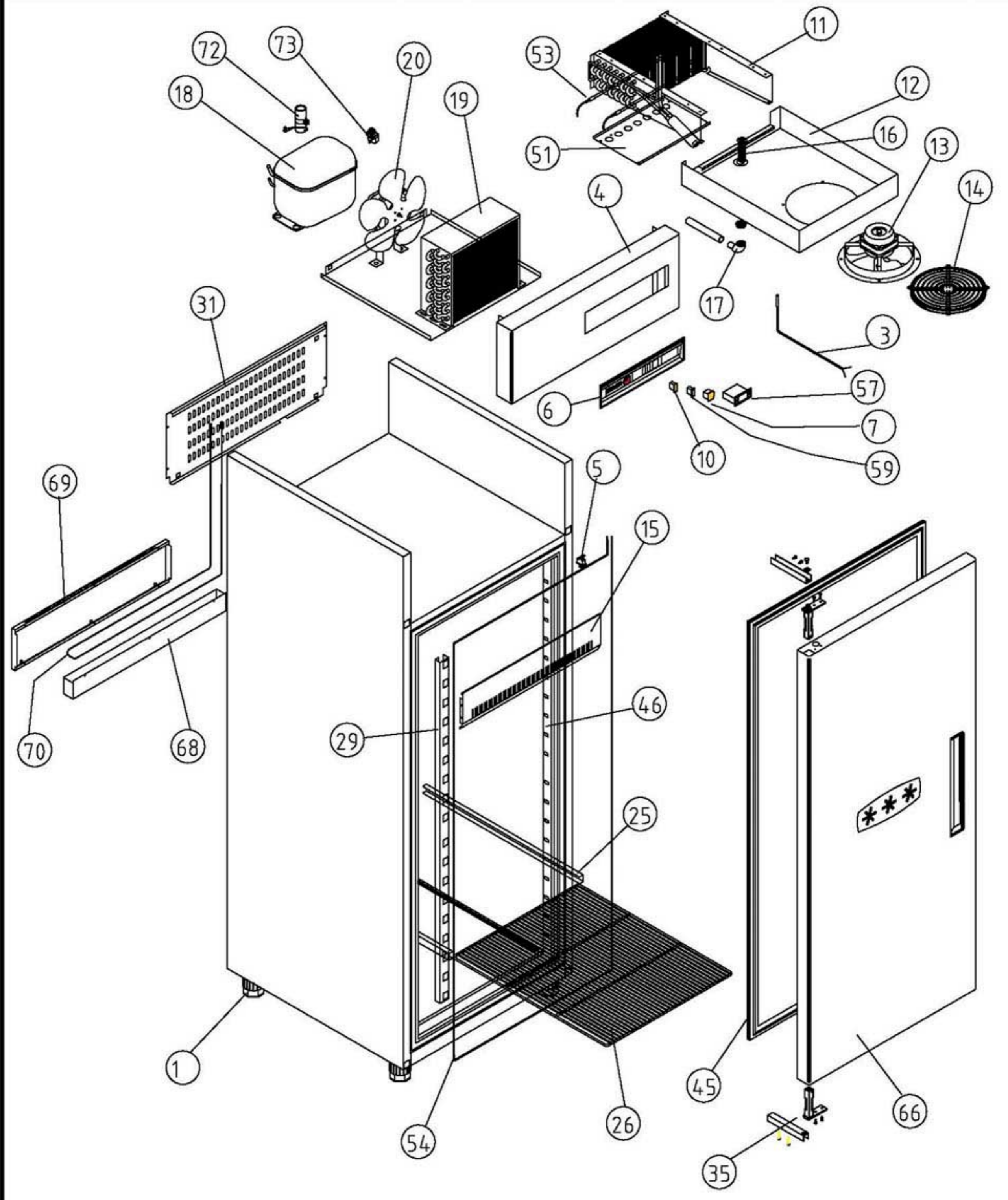
A4	Nombre	Fecha
Dibujado	G.CH	.31-3-03
Modificado		
Escala	1:20	




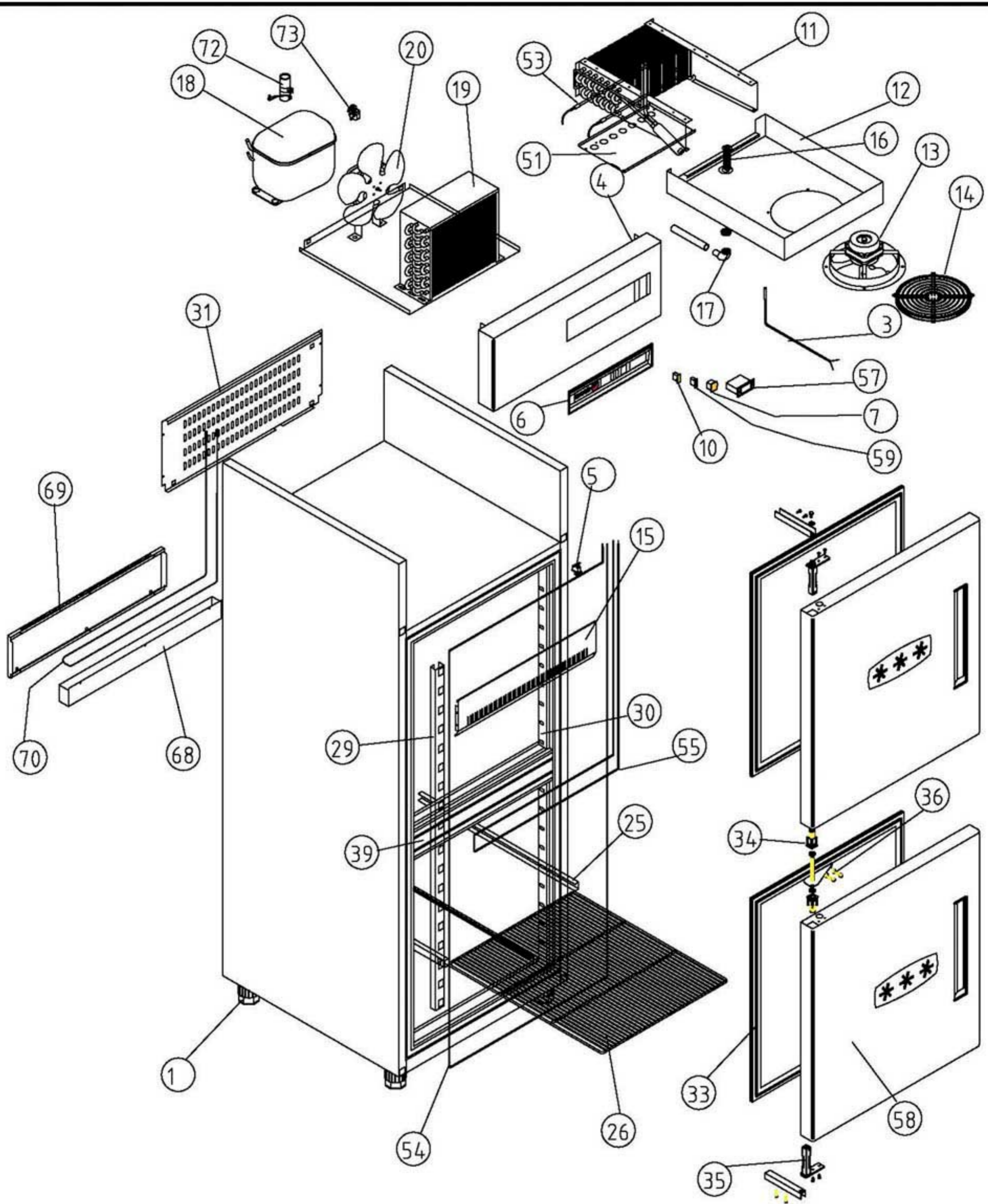
FAGOR
Fagofri, s.a.

RECAMBIOS AF-802-P

Código máquina:
CODIGO



A1 ARMARIOS GASTRONORM MANTENIMIENTO DE CONGELADOS							COD. PIEZA: X			
COTAS SIN TOLERANCIA DIN 7168-f							Material: MATERIAL ESPESOR			
							Acabado: ACABADO			
ANGULAR	GRADO TOLERANCIA	FINO	MEDIO	GRUESO						
	HASTA 10 mm		±1°	±1° 30'						
	MAS DE 10 A 50 mm		±30'	±50'						
	MAS DE 50 A 120 mm		±20'	±25'						
	MAS DE 120 A 400 mm		±10'	±15'						
LINEAL	GRADO TOLERANCIA	FINO	MEDIO	GRUESO						
	HASTA 3 mm		±0,05	±0,10	±0,15					
	MAS DE 3 A 6 mm		±0,05	±0,10	±0,20					
	MAS DE 6 A 30 mm		±0,10	±0,20	±0,50					
	MAS DE 30 A 120 mm		±0,15	±0,30	±0,80					
MAS DE 120 A 400 mm		±0,20	±0,50	±1,20						
MAS DE 400 A 1000 mm		±0,30	±0,80	±2,00						
MAS DE 1000 A 2000 mm		±0,50	±1,20	±3,00						
COMÚN A		MODELO	Ud.	MODELO	Ud.	MODELO	Ud.	MODELO	Ud.	MODELO
		AFN-801	1							
A4		Nombre			Fecha			 Fagofri, s.a.		
Dibujado		G.CH			.31-3-03					
Modificado										
Escala		1:20			RECAMBIOS AFN-801			Código máquina:		
								CODIGO		



A1 ARMARIOS GASTRONORM MANTENIMIENTO DE CONGELADOS

COD. PIEZA: X

COTAS SIN TOLERANCIA DIN 7168-f

Material: **MATERIAL ESPESOR**

SUSTITUYE A:

Acabado: **ACABADO**

SUSTITUIDO POR:

ANGULAR	GRADO TOLERANCIA	FINO	MEDIO	GRUESO
	HASTA 10 mm	±1°		±1° 30'
	MAS DE 10 A 50 mm	±30'		±50'
	MAS DE 50 A 120 mm	±20'		±25'
	MAS DE 120 A 400 mm	±10'		±15'
MAS DE 400 mm	±5'		±10'	

COMÚN A	MODELO	Ud.	MODELO	Ud.	MODELO	Ud.	MODELO	Ud.	MODELO
	AFN-802	1							

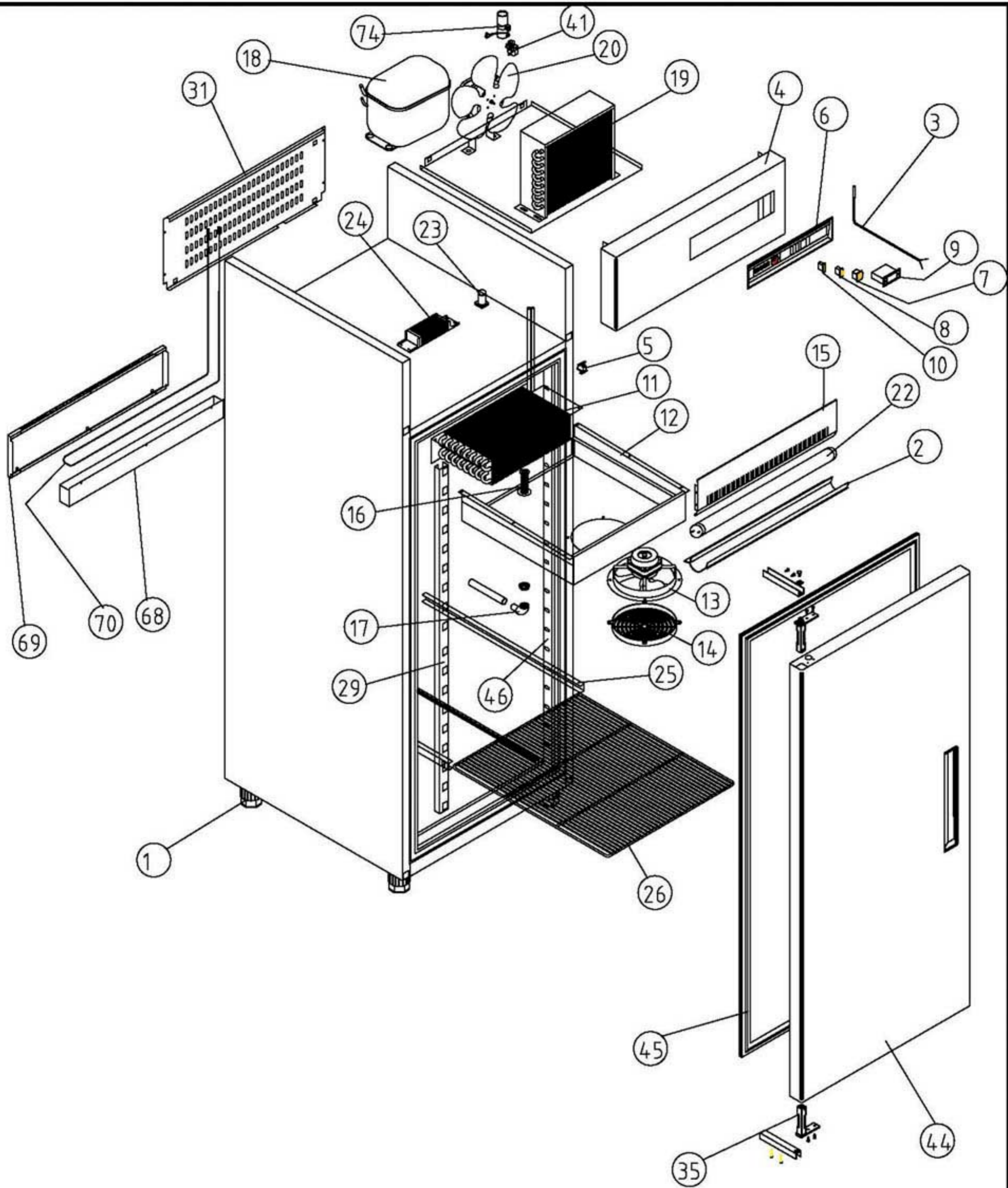
LINEAL	GRADO TOLERANCIA	FINO	MEDIO	GRUESO
	HASTA 3 mm	±0,05	±0,10	±0,15
	MAS DE 3 A 6 mm	±0,05	±0,10	±0,20
	MAS DE 6 A 30 mm	±0,10	±0,20	±0,50
	MAS DE 30 A 120 mm	±0,15	±0,30	±0,80
	MAS DE 120 A 400 mm	±0,20	±0,50	±1,20
MAS DE 400 A 1000 mm	±0,30	±0,80	±2,00	
MAS DE 1000 A 2000 mm	±0,50	±1,20	±3,00	

A4	Nombre	Fecha
Dibujado	G.CH	.31-3-03
Modificado		
Escala	1:20	


FAGOR
 Fagofri, s.a.

Código máquina:
CODIGO

RECAMBIOS AFN-802



A1 ARMARIOS GASTRONORM

COD. PIEZA: X

COTAS SIN TOLERANCIA DIN 7168-f

Material: **MATERIAL ESPESOR**

SUSTITUYE A:

Acabado: **ACABADO**

SUSTITUIDO POR:

ANGULAR	GRADO TOLERANCIA	FINO	MEDIO	GRUESO
	HASTA 10 mm	±1°		±1° 30'
	MAS DE 10 A 50 mm	±30'		±50'
	MAS DE 50 A 120 mm	±20'		±25'
	MAS DE 120 A 400 mm	±10'		±15'
MAS DE 400 mm	±5'		±10'	

COMÚN A	MODELO	Ud.	MODELO	Ud.	MODELO	Ud.	MODELO	Ud.	MODELO
	AFP-801	1							

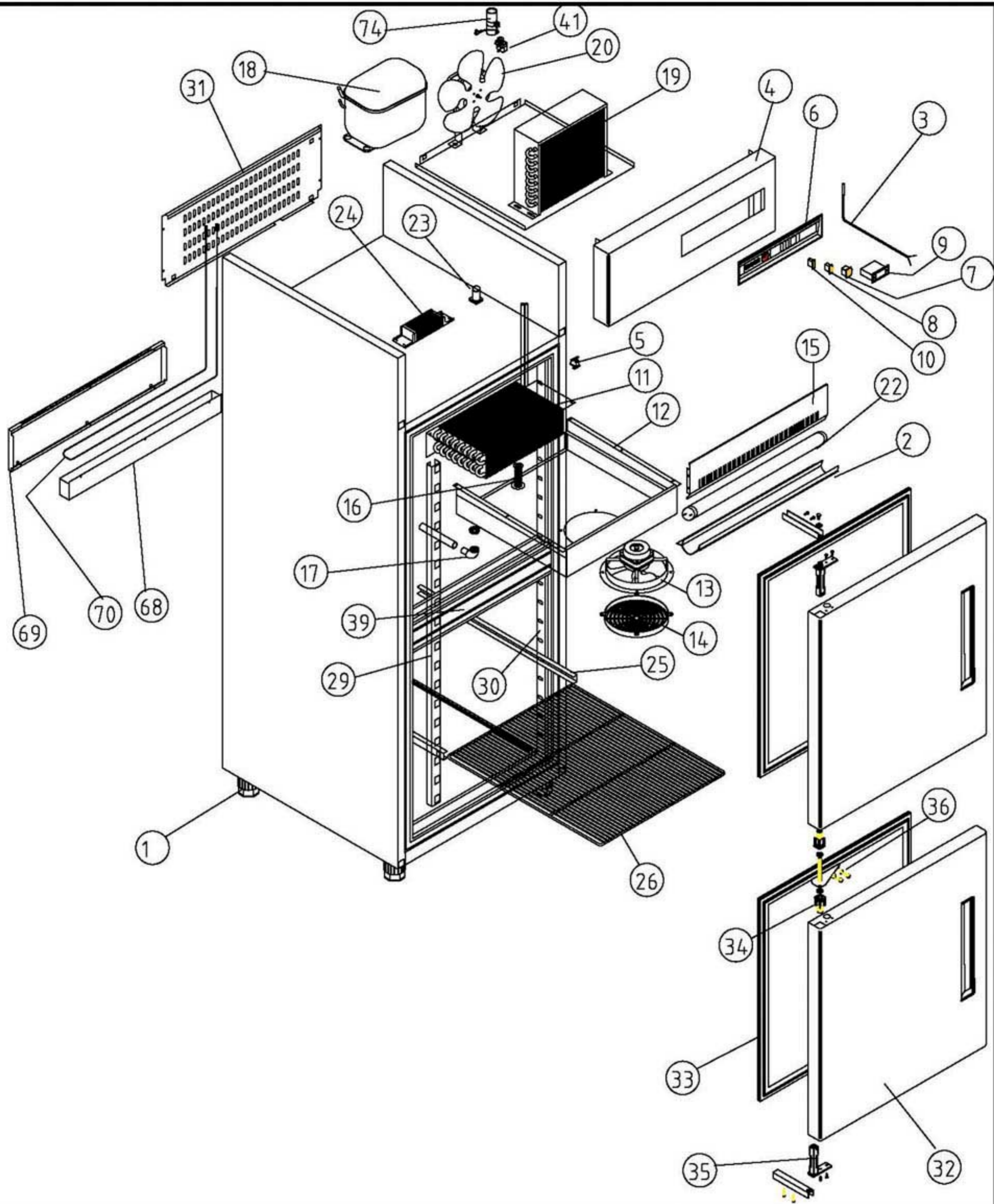
LINEAL	GRADO TOLERANCIA	FINO	MEDIO	GRUESO
	HASTA 3 mm	±0,05	±0,10	±0,15
	MAS DE 3 A 6 mm	±0,05	±0,10	±0,20
	MAS DE 6 A 30 mm	±0,10	±0,20	±0,50
	MAS DE 30 A 120 mm	±0,15	±0,30	±0,80
	MAS DE 120 A 400 mm	±0,20	±0,50	±1,20
	MAS DE 400 A 1000 mm	±0,30	±0,80	±2,00
MAS DE 1000 A 2000 mm	±0,50	±1,20	±3,00	

A4	Nombre	Fecha
Dibujado	G.CH	.31-3-03
Modificado		
Escala	1:20	

FAGOR 
 Fagofri, s.a.

RECAMBIOS AFP-801

Código máquina:
CODIGO



A1 ARMARIOS GASTRONORM

COD. PIEZA: X

COTAS SIN TOLERANCIA DIN 7168-f

Material: **MATERIAL ESPESOR**

SUSTITUYE A:

Acabado: **ACABADO**

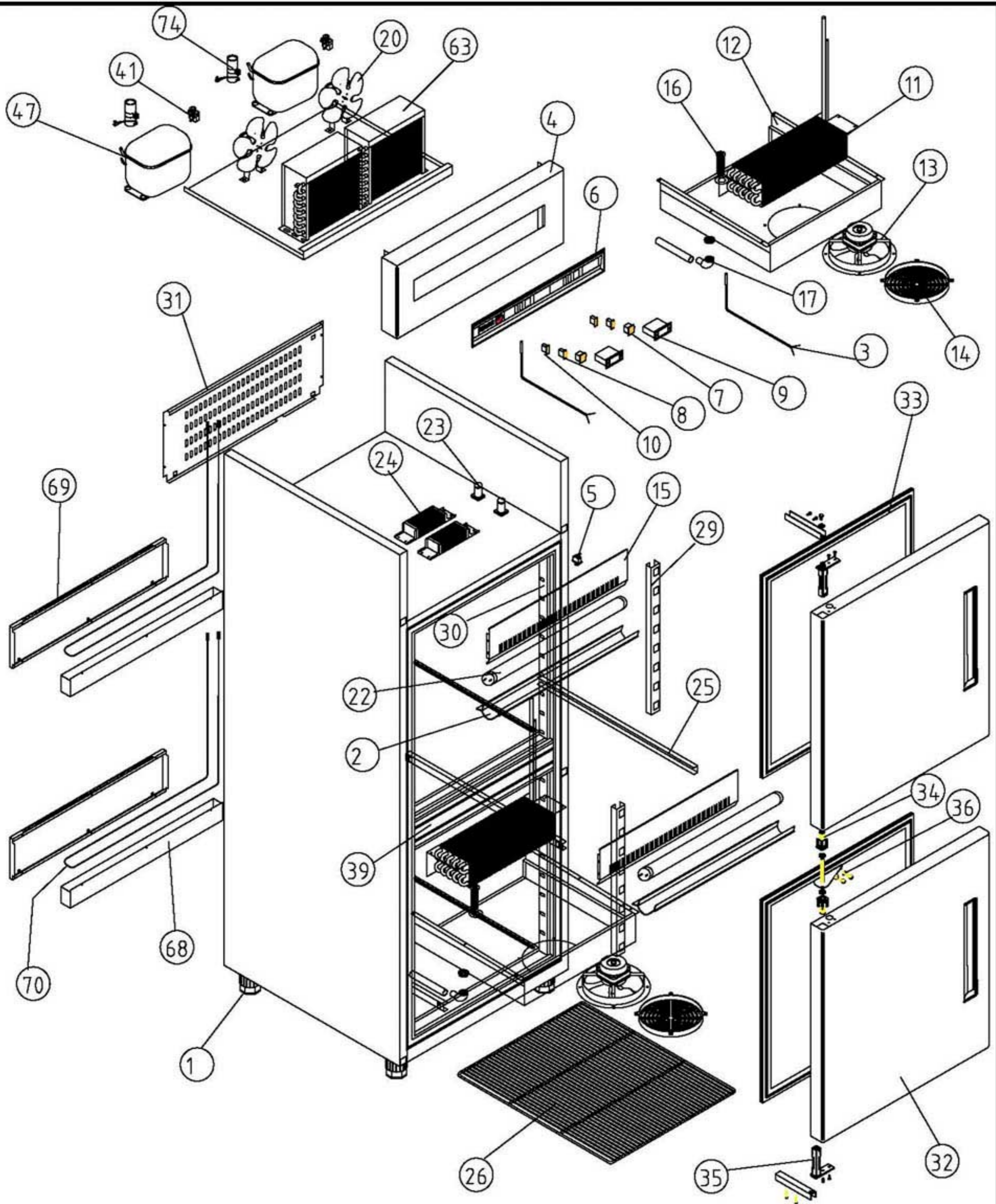
SUSTITUIDO POR:

ANGULAR	GRADO TOLERANCIA	FINO	MEDIO	GRUESO
	HASTA 10 mm	±1°		±1° 30'
	MAS DE 10 A 50 mm	±30'		±50'
	MAS DE 50 A 120 mm	±20'		±25'
	MAS DE 120 A 400 mm	±10'		±15'
MAS DE 400 mm	±5'		±10'	

COMÚN A	MODELO	Ud.	MODELO	Ud.	MODELO	Ud.	MODELO	Ud.	MODELO
	AFP-802	1							

LINEAL	GRADO TOLERANCIA	FINO	MEDIO	GRUESO
	HASTA 3 mm	±0,05	±0,10	±0,15
	MAS DE 3 A 6 mm	±0,05	±0,10	±0,20
	MAS DE 6 A 30 mm	±0,10	±0,20	±0,50
	MAS DE 30 A 120 mm	±0,15	±0,30	±0,80
	MAS DE 120 A 400 mm	±0,20	±0,50	±1,20
	MAS DE 400 A 1000 mm	±0,30	±0,80	±2,00
MAS DE 1000 A 2000 mm	±0,50	±1,20	±3,00	

A4	Nombre	Fecha	
Dibujado	G.CH	.31-3-03	
Modificado			
Escala	1:20		Código máquina:
<p align="center">RECAMBIOS AFP-802</p>			<p align="center">CODIGO</p>



A1 ARMARIOS GASTRONORM DEPARTAMENTO MANTENIMIENTO CONGELADOS

COD. PIEZA: X

COTAS SIN TOLERANCIA DIN 7168-f

Material: **MATERIAL ESPESOR**

SUSTITUYE A:

Acabado: **ACABADO**

SUSTITUIDO POR:

ANGULAR	GRADO TOLERANCIA	FINO	MEDIO	GRUESO
	HASTA 10 mm		±1°	±1° 30'
	MAS DE 10 A 50 mm		±30'	±50'
	MAS DE 50 A 120 mm		±20'	±25'
	MAS DE 120 A 400 mm		±10'	±15'
MAS DE 400 mm		±5'	±10'	

COMÚN A	MODELO	Ud.	MODELO	Ud.	MODELO	Ud.	MODELO	Ud.	MODELO
	AF-802-C	1							

LINEAL	GRADO TOLERANCIA	FINO	MEDIO	GRUESO
	HASTA 3 mm	±0,05	±0,10	±0,15
	MAS DE 3 A 6 mm	±0,05	±0,10	±0,20
	MAS DE 6 A 30 mm	±0,10	±0,20	±0,50
	MAS DE 30 A 120 mm	±0,15	±0,30	±0,80
	MAS DE 120 A 400 mm	±0,20	±0,50	±1,20
	MAS DE 400 A 1000 mm	±0,30	±0,80	±2,00
MAS DE 1000 A 2000 mm	±0,50	±1,20	±3,00	

A4	Nombre	Fecha
Dibujado	G.CH	.31-3-03
Modificado	MJGG	7-4-03
Escala	1:20	

FAGOR 
 Fagofri, s.a.

Código máquina:
CODIGO

RECAMBIOS AFP-802/2

**RECAMBIOS
ARMARIOS**

revisión 01-03-2003



MODELOS

Nº	CÓDIGO	DESCRIPCIÓN	MODELOS									
			AFP-801	AFP-802	AFP-802/2	AF-802-P	AF-802-C	AFN-801	AFN-802	AEP-801	AEP-802	
1	6007050017	PATA REGULABLE ARM.GASTRO	4	4	4	4	4	4	4	4	4	4
2	6007170105	PERFIL POLICARBONATO 538 MM	1	1	2	1	1				1	1
3	6021350013	SONDA TERMOST.REF NTC 15KOhm	1	1	2	2	2	1	1	1	1	1
4	A109010134	CABEZA AFP-800 DPTO R7			1	1	1					
4	A109010133	CABEZA AFP-800 R-7	1	1				1	1	1	1	1
5	6021130008	MICRORRUPTOR RECTANGULAR LUCE.	1	1	1	1	1	1	1	1	1	1
6	6003010105	CUADRO ABS GRIS	1	1				1	1	1	1	1
6	A103010001	CUADRO ABS GRIS UNIDO			1	1	1					
7	6021130001	INTERRUPTOR BIPOLAR AMB. ON/OFF	1	1	2	2	2	1	1	1	1	1
8	6021130002	INTERRUPTOR UNIPOL.LUMINOS. AMB.	1	1	2	1	1				1	1
9	6021350015	TERMOSTATO TERM. REFRIG. ID 961F	1	1	2	1	1				1	1
10	6021130010	PILOTO RECTANG.AMBAR SENAL LUMIN.	1	1	2	2	2	1	1	1	1	1
11	6029010038	BAT.FC71B ARM 7T5R300A6S(PINTA							1	1		
11	6029010040	BAT.AFP-800 B8T4R330A4S(PINTADO)	1	1	2		1				1	1
11	6029010042	BAT.AFP700 5T4R330A4S(PINTADO)				1						
12	A109050184	CAJA SUJ.VENT.AFN-800							1	1		
12	A109050052	SUJECC. VENTILADOR 800	1	1	2		1				1	1
12	A109050096	SUJECC. VENTILADOR 700				1						
13	6021050013	VENTILADOR 10W71B ARMARIOS							1	1		
13	6021050001	VENTIL.EVAP.5W ARO/TIRO FORZAD.	1	1	2	1	1				1	1
14	6027130002	REJILLA VENT.D.300 PINT Y ZINC							1	1		
14	6003010035	REJILLA PROTECCIÓN VENTILADOR	1	1	2	1	1				1	1
15	A109050049	EMBELLECEDOR FRONT. INT.	1	1	2	1	2	1	1	1	1	1
16	6003010033	DESAGÜE 1/2 PULG.CUELLO CORTO	1	1	2	1	2	1	1	1	1	1
17	6003010175	CODO PVC MIXTO 90° 20X1/2	1	1	2	1	2	1	1	1	1	1
18	6021010001	COMPR.SC-12-CL R404A					1					
18	6021010002	COMPR.SC-15-CL R404A							1	1		
18	6021010007	COMPRES.FR-8.5-G R134A	1	1							1	1
19	6029020005	CONDENSADOR 10x4 TECHO							1	1		
19	6029020002	CONDENSADOR 9X2	1	1							1	1
20	6021050002	VENTILADOR 10W PATA PALA 220V	1	1	2	2	2	1	1	1	1	1
22	6021290001	TUBO FLUORESCENTE DE 15W	1	1	2	1	1				1	1
23	6021290009	CEBADOR 1-22W 220W	1	1	2	1	1				1	1
24	6021290014	REACTANCIA 40W 220V	1	1	2	1	1				1	1
25	6033050016	GUIA GN L=662 MM	6	6	4	2	8	6	6	6	6	6
26	6027010009	PARRILLA GN 2/1 650X530	3	3	2	1	1	3	3	3	3	3
29	A109050072	CREMALL. RESP. DTO.			4	4	4					
29	A109050071	CREMALL.RESPALDO AFP-GN	2	2				2	2	2	2	2
30	A109050069	CREMALL.MARCO PUERTA PEQ.		4	4	4	4		4		4	4
31	A179050004	REJILLA MOTOR 800	1	1	1	1	1	1	1	1	1	1
32	A169010011	PUERTA PEQ.AFP 702/802 TIR.ABS		2	2	2	1					
33	6045010013	BURLETE 636X736 ARM. PUERTA PEQ		2	2	2	2		2		2	2
34	6003010136	CAJA ALOJAM.MUELLE GRIS		2	2	2	2		2		2	2
35	6033010003	BISAGRA TRS1D DOBLE MUELLE	2	2	2	2	2	2	2	2	2	2
36	A169090002	BISAGRA PUERT.PEQ.CRIST.IZDA										1
36	A169090001	BISAGRA PUERTA PEQ.AFP IZDA		1	1	1	1		1			
39	A161130004	FRONTI HORIZ POST IZDA(RESIST					1		1			
39	A161130002	FRONTI HORIZ.POSTIZO IZDA		1	1	1						1
41	6021010025	RELE ARRANQ. COMPR.FR-8.5G 220V	1	1							1	1
41	6021010044	RELE ARRANQ COMPRES. TL-5 G 6000			2	2	1					
44	A169010009	PUERTA CARN AFP700/800 TIR ABS	1	1								
45	6045010030	BURLETE 636x1520 MM ARMAR.CARNI	1					1			1	
46	A109050070	CREMALL. MARCO PUERTA CARNI	2					2			2	
47	6021010003	COMPR.TL-5-G R134A			2	2	1					
48	6003050006	CUBETA DPTO CONGEL.530X540				3	3					
50	6029010041	EV.DPTO.PESC B14T2R426A6S(PINT				1						
50	6029010036	BAT.FC61B ARM 6T4R300A6S(PINTA					1					
51	A109050048	BANDEJA GOTE0 800-P				1						
51	A109050181	CUBRERRESIST.EVAP FC-61B-ARMAR					1					
51	A109050206	CUBRERRESIST.EVAP.AFN-800						1	1			
52	A109050067	SOP. DUELAS 800-P					1					
52	A109050180	CAJA SUJ.VENT.AP-APP-AFN-700						1				
53	6021250051	RESIST.DESES.DEP.PESC.220V425W					1					
53	6021250019	RESIST.BLIND.FC61-71 350W 1000						1	1	1		
54	6021250009	RESIST.MARCO EXT.700/800 43W						1	1	1		
55	6021250008	RESIST.FRONTI H.1400-1600 12W						1		1		
56	6033050012	GUIA BAJ GN CENT L=613MM Y PES					6					
57	6021350019	TERMOS.CONGELAC.ID 974 F 220V					1	1	1	1		
58	A169010014	PUERTA PEQ CONGEL.AFP-702/802						1		2		
59	6003010074	TAPETA CIEGA NEGRA TROQ 11					1	1	1	1		
60	A167170002	PERFIL ALUM.PUERTA 711X779										2
60	A167170001	PERFIL ALUM.PUERTA 711X1566										1
61	6035130009	CRISTAL PUERTA 693X624 PEQUEÑA										2
61	6035130008	CRIS.PUER 1480X624 CARN.4/15/4									1	
62	6027130001	REJILLA VENT.D.246 PINT Y ZINC						1				
63	6029020008	CONDENSADOR 8X2 REF.C CT82DG			2	2	2					
66	A169010017	PUERTA CARN.CONGEL.AFP TIR.ABS							1			
67	6003010003	TIRADOR NEGRO PUERTA ARMARIO									1	2
68	A109050018	BAND.EVAP.AUTOM.AFP AFN,AP,APP	1	1	2	2	2	1	1	1	1	1
69	A109170041	CUBRE CANAL GALV 800	1	1	2	2	2	1	1	1	1	1
70	6021250006	RESIST.BANDEJA 1400 41W	1	1	2	2	2	1	1	1	1	1
72	6021010035	COND.ARRANQ SC. 117U5017 80microF						1	1	1		
73	6021010042	RELE ARRANQ. COMPR.SC-12 CL 6005 220V						1				
73	6021010043	RELE ARRANQ. COMPR.SC-15CL 6019							1	1		
74	6021010037	COND.ARRANQ FR. 17U5015 80 microF	1	1							1	1
74	6021010036	CONDENS. ARRANQ TL-G 17U5014 60microF			2	2	1					