

**Armarios Frigoríficos Snack
Armoires Réfrigérées Snack
Snack Refrigerated Cabinets
Snack Hochkühlschränke
Armadi frigoriferi Snack**

Modelos:

AFP-1400

AF-1400

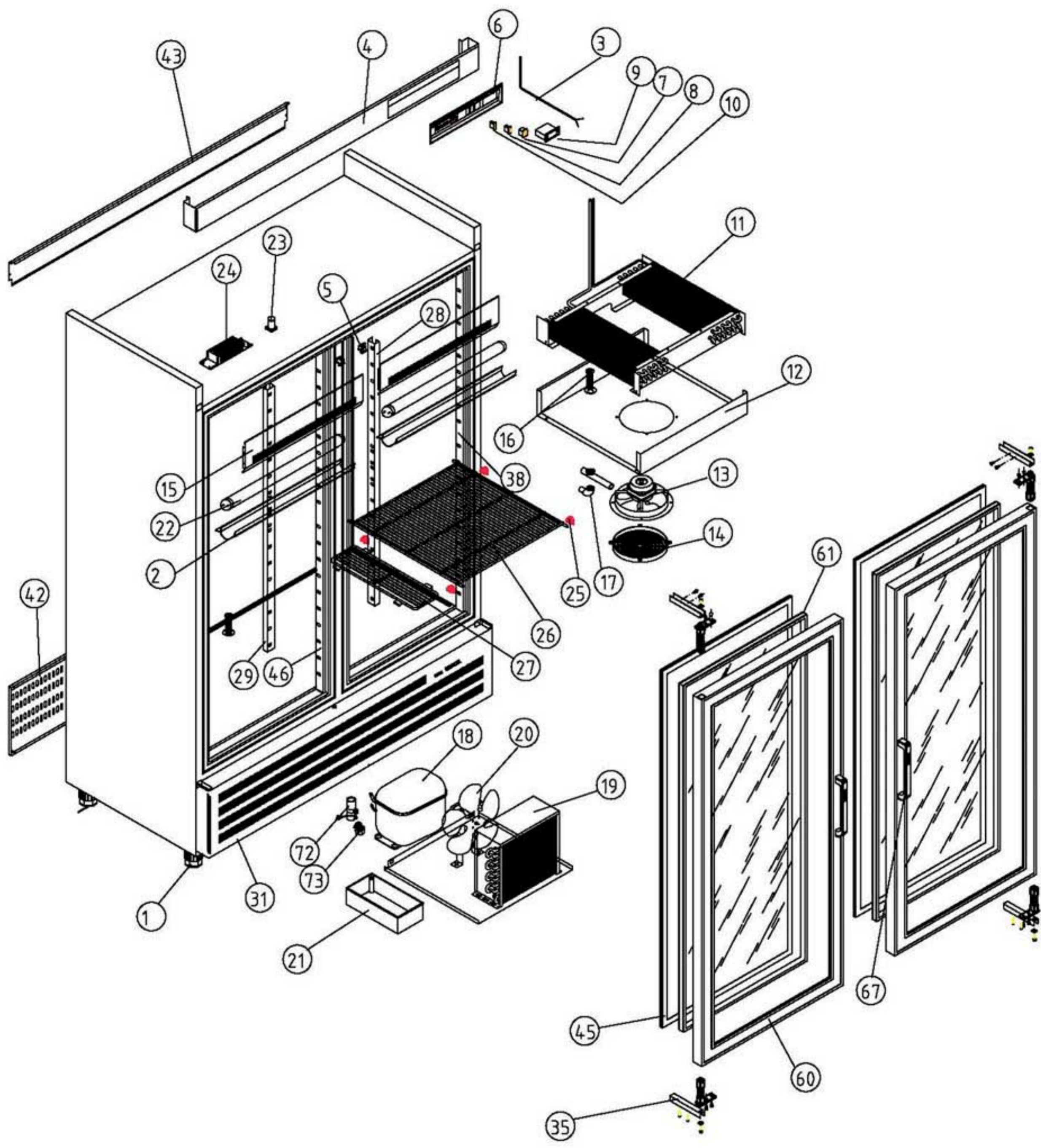
AFN-1400

AEP-1400

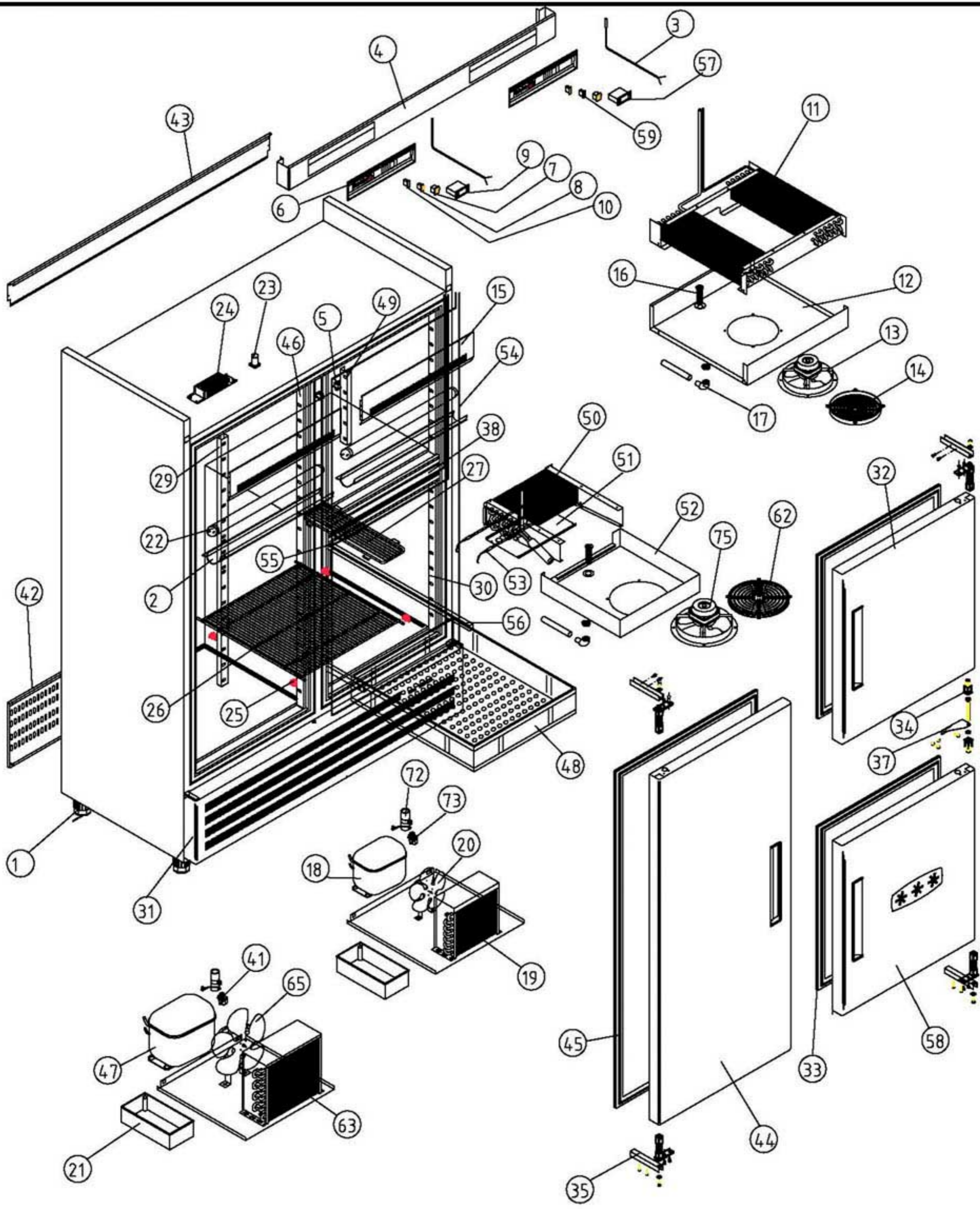
Mayo 2003 May

FAGOR 

Fagor Industrial



A1 ARMARIOS SNACK					COD. PIEZA: X					
COTAS SIN TOLERANCIA DIN 7168-f					Material: MATERIAL ESPESOR					
					Acabado: ACABADO					
ANGULAR	GRADO TOLERANCIA	FINO	MEDIO	GRUESO						
	HASTA 10 mm		±1°	±1° 30'						
	MAS DE 10 A 50 mm		±30'	±50'						
	MAS DE 50 A 120 mm		±20'	±25'						
	MAS DE 120 A 400 mm		±10'	±15'						
MAS DE 400 mm		±5'	±10'							
LINEAL	GRADO TOLERANCIA	FINO	MEDIO	GRUESO						
	HASTA 3 mm	±0,05	±0,10	±0,15						
	MAS DE 3 A 6 mm	±0,05	±0,10	±0,20						
	MAS DE 6 A 30 mm	±0,10	±0,20	±0,50						
	MAS DE 30 A 120 mm	±0,15	±0,30	±0,80						
MAS DE 120 A 400 mm	±0,20	±0,50	±1,20							
MAS DE 400 A 1000 mm	±0,30	±0,80	±2,00							
MAS DE 1000 A 2000 mm	±0,50	±1,20	±3,00							
					A4		Nombre		Fecha	
					Dibujado		G.CH		.27-3-03	
					Modificado					
					Escala		1:25			
					RECAMBIOS AEP-1402					
					FAGOR Fagofri, s.a.					
					Código máquina: CODIGO					



A1 ARMARIOS SNACK DEPARTAMENTO MANTENIMIENTO CONGELADOS

COD. PIEZA: X

COTAS SIN TOLERANCIA DIN 7168-f

Material: **MATERIAL ESPESOR**

SUSTITUYE A:

Acabado: **ACABADO**

SUSTITUIDO POR:

ANGULAR	GRADO TOLERANCIA	FINO	MEDIO	GRUESO
	HASTA 10 mm		±1°	
MAS DE 10 A 50 mm		±30'		±50'
MAS DE 50 A 120 mm		±20'		±25'
MAS DE 120 A 400 mm		±10'		±15'
MAS DE 400 mm		±5'		±10'

COMÚN A	MODELO	Ud.	MODELO	Ud.	MODELO	Ud.	MODELO	Ud.	MODELO	Ud.
		AF-1403-C	1							

LINEAL	GRADO TOLERANCIA	FINO	MEDIO	GRUESO
	HASTA 3 mm		±0,05	±0,10
MAS DE 3 A 6 mm		±0,05	±0,10	±0,20
MAS DE 6 A 30 mm		±0,10	±0,20	±0,50
MAS DE 30 A 120 mm		±0,15	±0,30	±0,80
MAS DE 120 A 400 mm		±0,20	±0,50	±1,20
MAS DE 400 A 1000 mm		±0,30	±0,80	±2,00
MAS DE 1000 A 2000 mm		±0,50	±1,20	±3,00

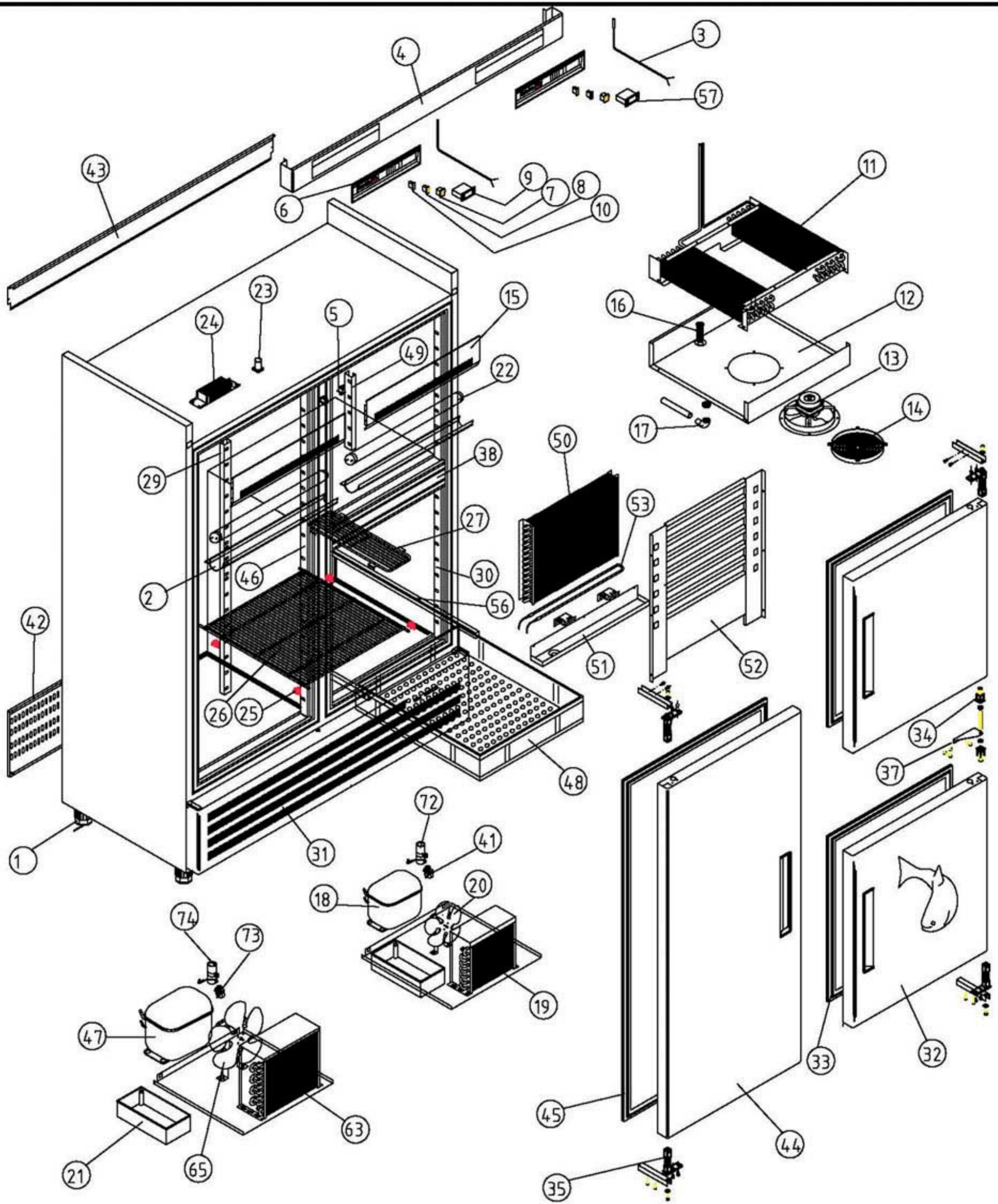
A4	Nombre	Fecha
Dibujado	G.CH	.27-3-03
Modificado		
Escala	1:25	



FAGOR
Fagofri, s.a.

Código máquina:
CODIGO

RECAMBIOS AF-1403-C



A1 ARMARIOS SNACK DEPARTAMENTO PESCADO

COD. PIEZA: X

COTAS SIN TOLERANCIA DIN 7168-f

Material: **MATERIAL ESPESOR**

SUSTITUYE A:

Acabado: **ACABADO**

SUSTITUIDO POR:

GRADO TOLERANCIA	FINO	MEDIO	GRUESO
HASTA 10 mm	±1'		±1' 30'
MAS DE 10 A 50 mm	±30'		±50'
MAS DE 50 A 120 mm	±20'		±25'
MAS DE 120 A 400 mm	±10'		±15'
MAS DE 400 mm	±5'		±10'

ANGULAR	COMÚN A		COMÚN A		COMÚN A		COMÚN A	
	MODELO	Ud.	MODELO	Ud.	MODELO	Ud.	MODELO	Ud.
	AF-1403-P	1						

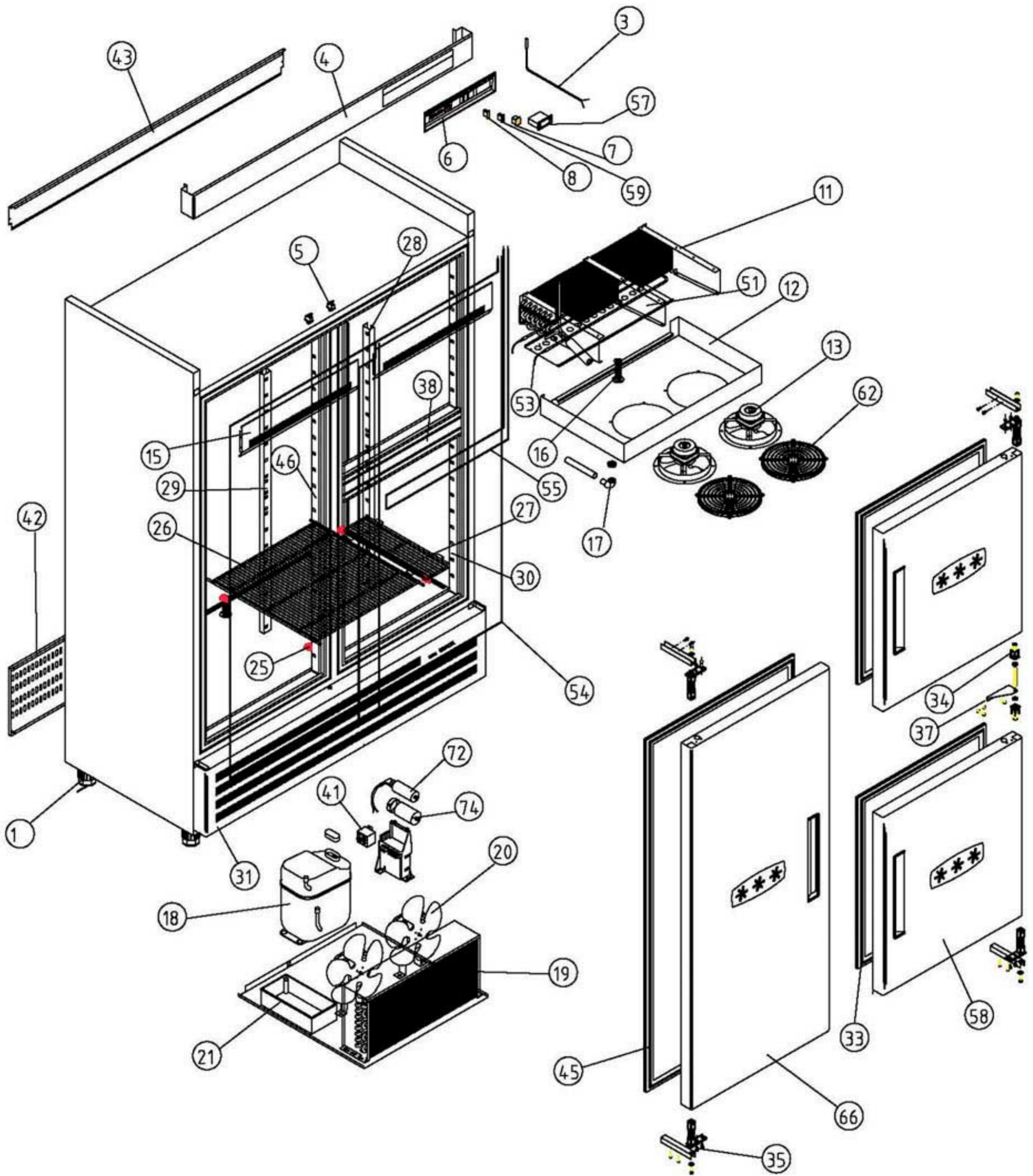
GRADO TOLERANCIA	FINO	MEDIO	GRUESO
HASTA 3 mm	±0,05	±0,10	±0,15
MAS DE 3 A 6 mm	±0,05	±0,10	±0,20
MAS DE 6 A 30 mm	±0,10	±0,20	±0,50
MAS DE 30 A 120 mm	±0,15	±0,30	±0,80
MAS DE 120 A 400 mm	±0,20	±0,50	±1,20
MAS DE 400 A 1000 mm	±0,30	±0,80	±2,00
MAS DE 1000 A 2000 mm	±0,50	±1,20	±3,00

A4	Nombre	Fecha
Dibujado	G.CH	.27-3-03
Modificado		
Escala	1:25	


 Fagofri, s.a.

Código máquina:
CODIGO

RECAMBIOS AF-1403-P



A1 ARMARIOS SNACK MANTENIMIENTO DE CONGELADOS

COD. PIEZA: **X**

COTAS SIN TOLERANCIA DIN 7168-f

Material: **MATERIAL ESPESOR**

SUSTITUYE A:

Acabado: **ACABADO**

SUSTITUIDO POR:

ANGULAR	GRADO TOLERANCIA	FINO	MEDIO	GRUESO
	HASTA 10 mm		±1°	
MAS DE 10 A 50 mm		±30'		±50'
MAS DE 50 A 120 mm		±20'		±25'
MAS DE 120 A 400 mm		±10'		±15'
MAS DE 400 mm		±5'		±10'

COMÚN A	MODELO	Ud.	MODELO	Ud.	MODELO	Ud.	MODELO	Ud.	MODELO
		AFN-1403	1						

LINEAL	GRADO TOLERANCIA	FINO	MEDIO	GRUESO
	HASTA 3 mm		±0,05	±0,10
MAS DE 3 A 6 mm		±0,05	±0,10	±0,20
MAS DE 6 A 30 mm		±0,10	±0,20	±0,50
MAS DE 30 A 120 mm		±0,15	±0,30	±0,80
MAS DE 120 A 400 mm		±0,20	±0,50	±1,20
MAS DE 400 A 1000 mm		±0,30	±0,80	±2,00
MAS DE 1000 A 2000 mm		±0,50	±1,20	±3,00

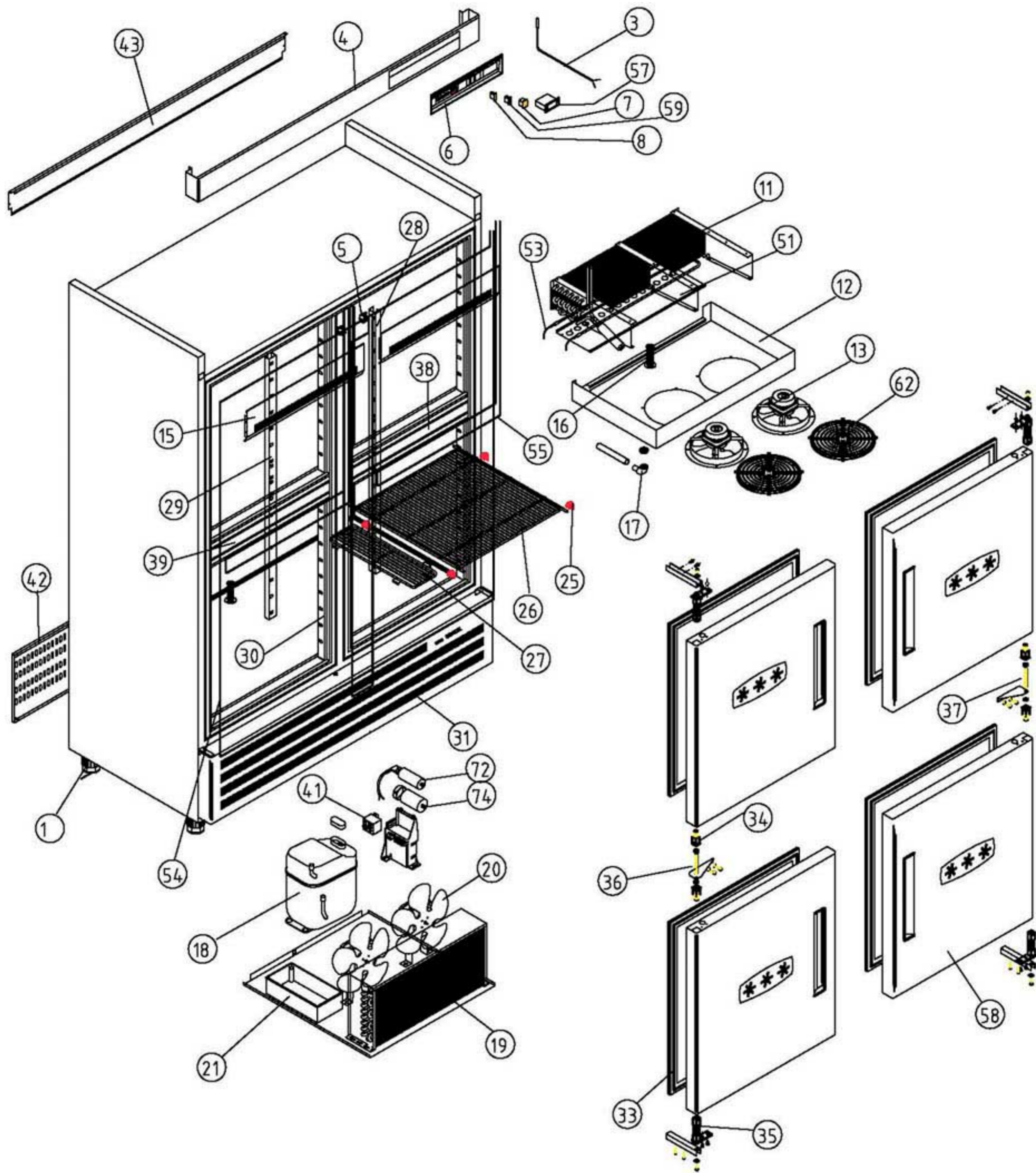
A4	Nombre	Fecha
Dibujado	G.CH	.27-3-03
Modificado		



Escala: **1:25**

RECAMBIOSAFN-1403

Código máquina:
CODIGO



A1 ARMARIOS SNACK MANTENIMIENTO DE CONGELADOS

COD. PIEZA: **X**

COTAS SIN TOLERANCIA DIN 7168-f

Material: **MATERIAL ESPESOR**

SUSTITUYE A:

Acabado: **ACABADO**

SUSTITUIDO POR:

GRADO TOLERANCIA	FINO	MEDIO	GRUESO
HASTA 10 mm	±1°		±1° 30'
MAS DE 10 A 50 mm	±30'		±50'
MAS DE 50 A 120 mm	±20'		±25'
MAS DE 120 A 400 mm	±10'		±15'
MAS DE 400 mm	±5'		±10'

ANGULAR	COMÚN A		COMÚN A		COMÚN A		COMÚN A	
	MODELO	Ud.	MODELO	Ud.	MODELO	Ud.	MODELO	Ud.
	AFN-1404	1						

GRADO TOLERANCIA	FINO	MEDIO	GRUESO
HASTA 3 mm	±0,05	±0,10	±0,15
MAS DE 3 A 6 mm	±0,05	±0,10	±0,20
MAS DE 6 A 30 mm	±0,10	±0,20	±0,50
MAS DE 30 A 120 mm	±0,15	±0,30	±0,80
MAS DE 120 A 400 mm	±0,20	±0,50	±1,20
MAS DE 400 A 1000 mm	±0,30	±0,80	±2,00
MAS DE 1000 A 2000 mm	±0,50	±1,20	±3,00

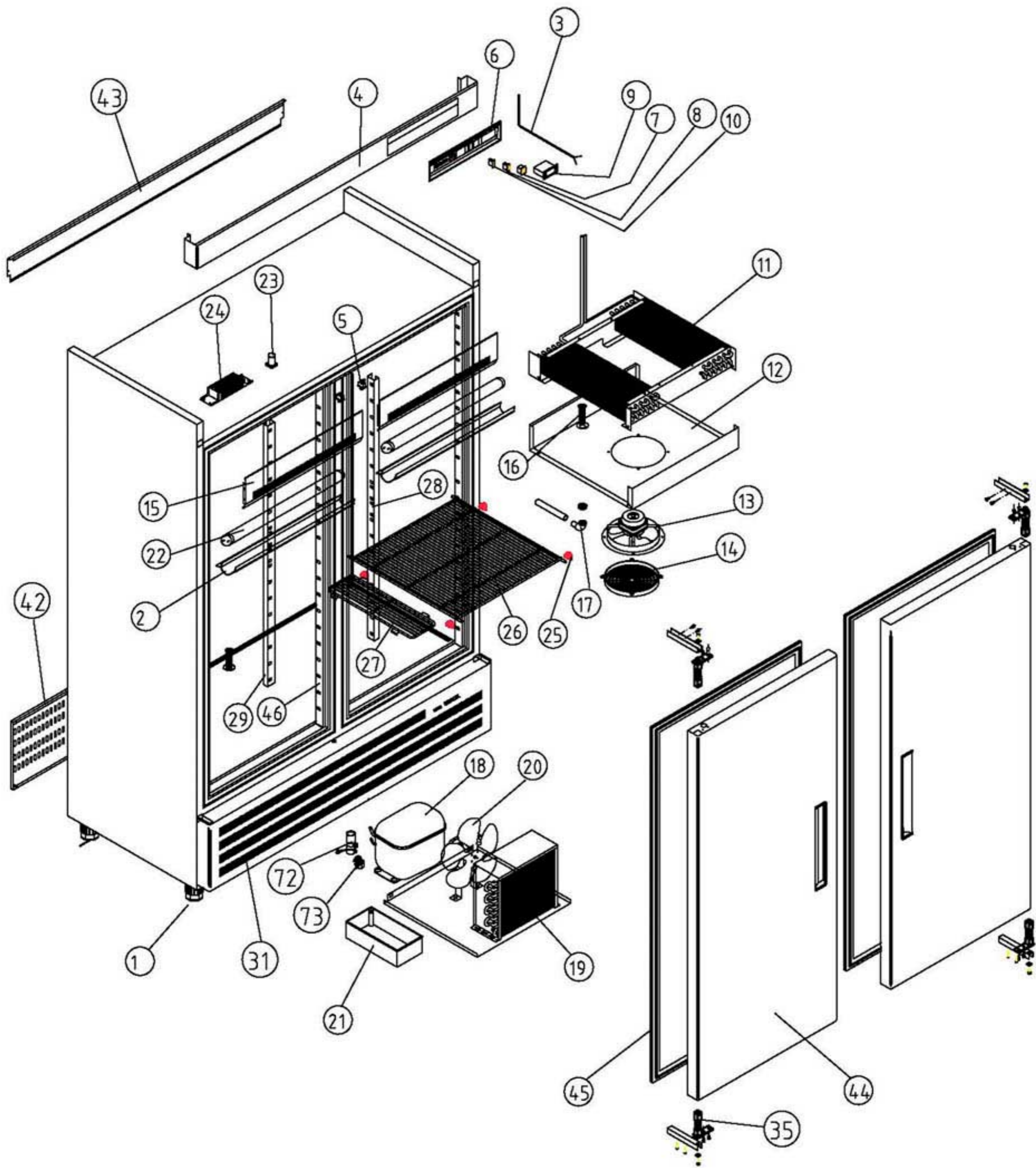
A4	Nombre	Fecha
Dibujado	G.CH	.27-3-03
Modificado		
Escala	1:25	



FAGOR
Fagofri, s.a.

Código máquina:
CODIGO

RECAMBIOS AFN-1404



A1 ARMARIOS SNACK COD. PIEZA: X

COTAS SIN TOLERANCIA DIN 7168-f

Material: **MATERIAL ESPESOR**

SUSTITUYE A:

Acabado: **ACABADO**

SUSTITUIDO POR:

ANGULAR	GRADO TOLERANCIA	FINO	MEDIO	GRUESO
	HASTA 10 mm	±1°		±1° 30'
	MAS DE 10 A 50 mm	±30'		±50'
	MAS DE 50 A 120 mm	±20'		±25'
	MAS DE 120 A 400 mm	±10'		±15'
MAS DE 400 mm	±5'		±10'	

COMÚN A	MODELO	Ud.	MODELO	Ud.	MODELO	Ud.	MODELO	Ud.	MODELO
	AFP-1402	1							

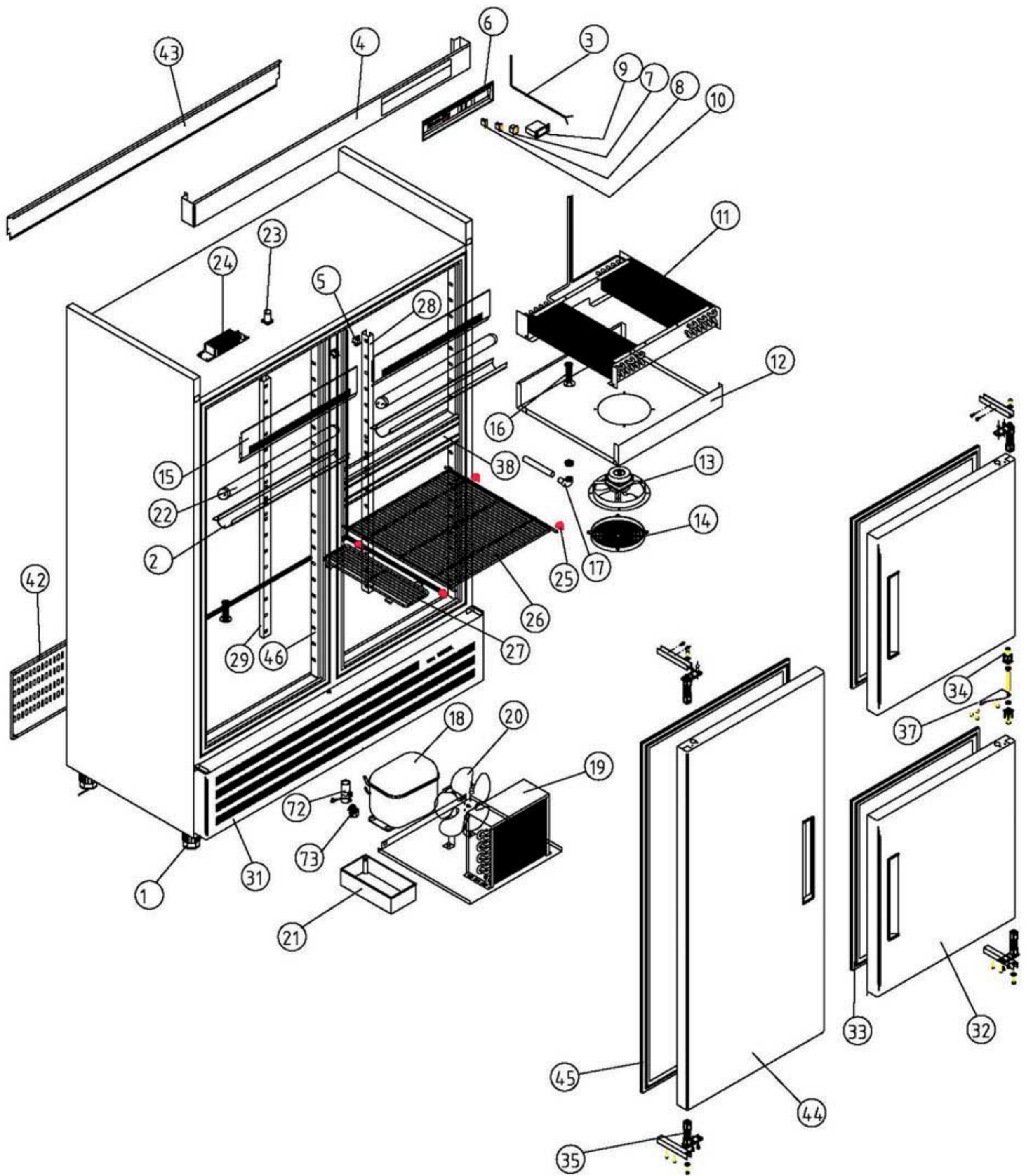
LINEAL	GRADO TOLERANCIA	FINO	MEDIO	GRUESO
	HASTA 3 mm	±0,05	±0,10	±0,15
	MAS DE 3 A 6 mm	±0,05	±0,10	±0,20
	MAS DE 6 A 30 mm	±0,10	±0,20	±0,50
	MAS DE 30 A 120 mm	±0,15	±0,30	±0,80
	MAS DE 120 A 400 mm	±0,20	±0,50	±1,20
MAS DE 400 A 1000 mm	±0,30	±0,80	±2,00	
MAS DE 1000 A 2000 mm	±0,50	±1,20	±3,00	

A4	Nombre	Fecha
Dibujado	G.CH	.27-3-03
Modificado		
Escala	1:25	



RECAMBIOS AFP-1402

Código máquina:
CODIGO



A1 ARMARIOS SNACK

COD. PIEZA: **X**

COTAS SIN TOLERANCIA DIN 7168-f

Material: **MATERIAL ESPESOR**

SUSTITUYE A:

Acabado: **ACABADO**

SUSTITUIDO POR:

ANGULAR	GRADO TOLERANCIA	FINO	MEDIO	GRUESO
	HASTA 10 mm		±1°	
MAS DE 10 A 50 mm		±30'		±50'
MAS DE 50 A 120 mm		±20'		±25'
MAS DE 120 A 400 mm		±10'		±15'
MAS DE 400 mm		±5'		±10'

COMÚN A	MODELO	Ud.	MODELO	Ud.	MODELO	Ud.	MODELO	Ud.	MODELO
		AFP-1403	1						

LINEAL	GRADO TOLERANCIA	FINO	MEDIO	GRUESO
	HASTA 3 mm		±0,05	±0,10
MAS DE 3 A 6 mm		±0,05	±0,10	±0,20
MAS DE 6 A 30 mm		±0,10	±0,20	±0,50
MAS DE 30 A 120 mm		±0,15	±0,30	±0,80
MAS DE 120 A 400 mm		±0,20	±0,50	±1,20
MAS DE 400 A 1000 mm		±0,30	±0,80	±2,00
MAS DE 1000 A 2000 mm		±0,50	±1,20	±3,00

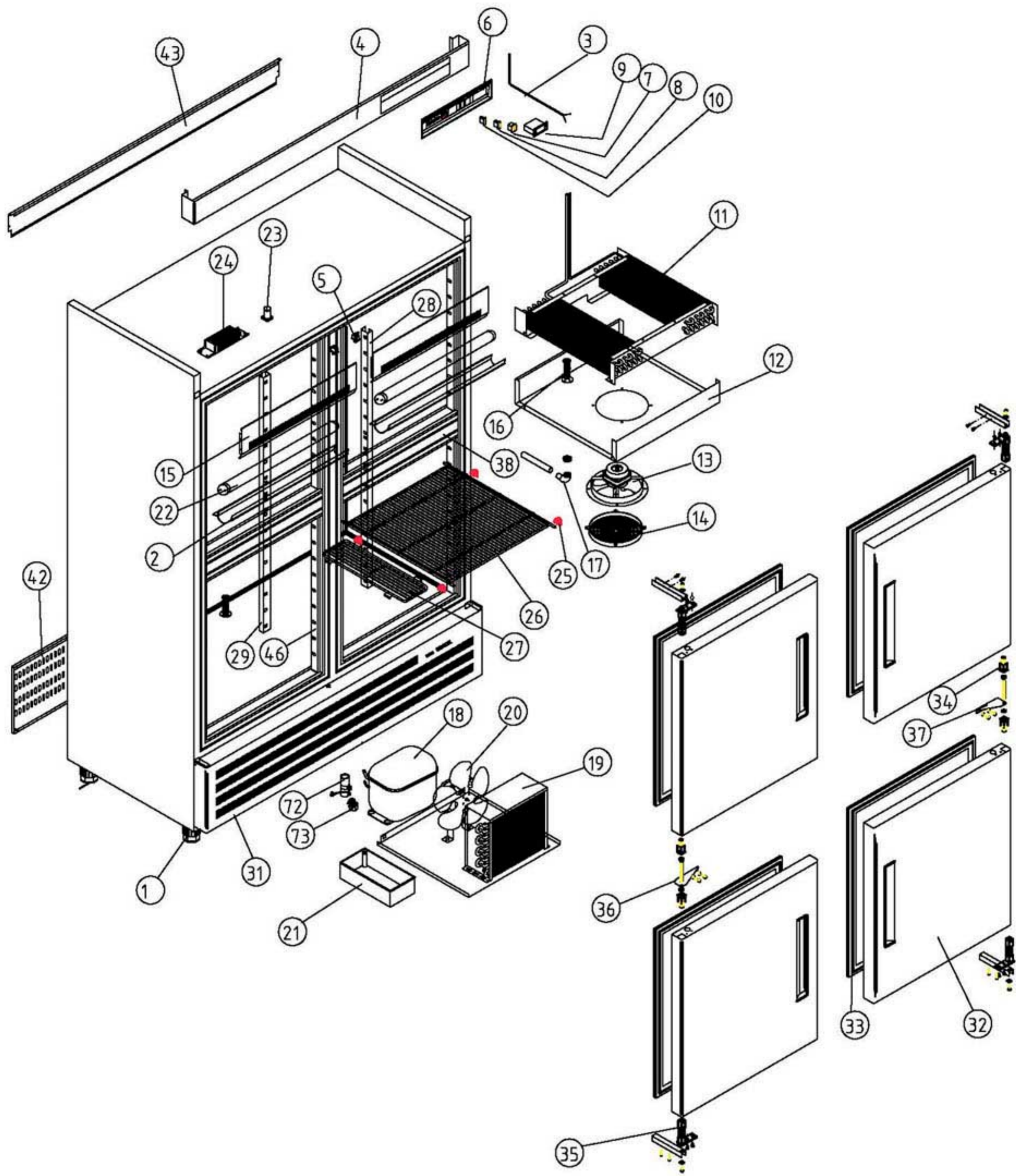
A4	Nombre	Fecha
Dibujado	G.CH	.27-3-03
Modificado	.	.



Escala
1:25

RECAMBIOS AFP-1403

Código máquina:
CODIGO



A1 ARMARIOS SNACK COD. PIEZA: X

COTAS SIN TOLERANCIA DIN 7168-f

Material: **MATERIAL ESPESOR**

SUSTITUYE A:

GRADO TOLERANCIA	FINO	MEDIO	GRUESO
HASTA 10 mm	±1'		±1° 30'
MAS DE 10 A 50 mm	±30'		±50'
MAS DE 50 A 120 mm	±20'		±25'
MAS DE 120 A 400 mm	±10'		±15'
MAS DE 400 mm	±5'		±10'

Acabado: **ACABADO**

SUSTITUIDO POR:

GRADO TOLERANCIA	FINO	MEDIO	GRUESO
HASTA 3 mm	±0,05	±0,10	±0,15
MAS DE 3 A 6 mm	±0,05	±0,10	±0,20
MAS DE 6 A 30 mm	±0,10	±0,20	±0,50
MAS DE 30 A 120 mm	±0,15	±0,30	±0,80
MAS DE 120 A 400 mm	±0,20	±0,50	±1,20
MAS DE 400 A 1000 mm	±0,30	±0,80	±2,00
MAS DE 1000 A 2000 mm	±0,50	±1,20	±3,00

COMÚN A	MODELO	Ud.	MODELO	Ud.	MODELO	Ud.	MODELO	Ud.	MODELO
	AFP-1404	1							

A4	Nombre	Fecha
Dibujado	G.CH	.27-3-03
Modificado		
Escala	1:25	



FAGOR
Fagofri, s.a.

Código máquina:
CODIGO

RECAMBIOS AFP-1404

**RECAMBIOS
ARMARIOS**

revisión 01-03-2003



MODELOS

	AFP-1402	AFP-1403	AFP-1404	AF-1403-P	AF-1404-P	AF-1403-C	AF-1404-C	AFN-1402	AFN-1403	AFN-1404	AF-1402-MX	AEP-1402	
Nº	CÓDIGO	DESCRIPCIÓN											
		SNACK											
1	6007050016	4	4	4	4	4	4	4	4	4	4	4	4
2	6007170105	2	2	2	2	2	2	2	2	2	2	2	2
3	6021350013	1	1	1	2	2	2	2	1	1	1	2	1
4	A109010131				1	1	1	1			1		
4	A109010126	1	1	1					1	1	1		1
5	6021130008	2	2	2	2	2	2	2	2	2	2	2	2
6	6003010105	1	1	1	2	2	2	2	1	1	1	2	1
7	6021130001	1	1	1	2	2	2	2	1	1	1	2	1
8	6021130002	1	1	1	1	1	1	1				1	1
9	6021350015	1	1	1	1	1	1	1				1	1
10	6021130010	1	1	1	2	2	2	2	1	1	1	2	1
11	6029010035								1	1	1		
11	6029010042											1	
11	6029010039	1	1	1	1	1	1	1					1
12	A109050096											1	
12	A109050182								1	1	1		
12	A109050064	1	1	1	1	1	1	1					1
13	6021050010								2	2	2		
13	6021050001	1	1	1	1	1	1	1				1	1
14	6003010035	1	1	1	1	1	1	1				1	1
15	A109050049	2	2	2	2	2	2	2	2	2	2	2	2
16	6003010033	1	1	1	2	2	2	2	1	1	1	2	1
17	6003010175	1	1	1	2	2	2	2	1	1	1	2	1
18	6021010001							1	1				
18	6021010020								1	1	1		
18	6021010007											1	
18	6021010008	1	1	1	1	1	1	1					1
19	6029020016								1	1	1		
19	6029020005											1	
19	6021050002											1	
19	6029020011	1	1	1	1	1	1	1					1
20	6021050002	1	1	1	1	1	2	2	2	2	2	2	1
21	6003010023	1	1	1	2	2	2	2	1	1	1	2	1
22	6021290001	2	2	2	2	2	2	2				1	2
23	6021290009	2	2	2	2	2	2	2				1	2
24	6021290022	1	1	1	1	1	1	1				1	1
25	6003010020	18	18	18	16	16	16	16	18	18	18	18	18
26	6027010016	6	6	6	4	4	4	4	6	6	6	6	6
27	6027010017	3	3	3	1	1	1	1	3	3	3		3
28	A109050160	2	2	2	1	1	1	1	2	2	2	4	2
29	A109050009	2	2	2	1	1	1	1	2	2	2		2
30	A109050069		4	8	4	4	4	8		4	8		
31	A179050009	1	1	1	1	1	1	1	1	1	1	1	1
32	A169010013	2	4	2	2	1	3						
33	6045010013	2	4	2	2	2	4		2	4			
34	6003010136		2	4	2	4	2	4		2	4		
35	6033010003	4	4	4	4	4	4	4	4	4	4	4	4
37	A169090003	1	1	1	1	1	1	1		1	1		1
36	A169090001			1		1	1	1			1		
38	A161130005							1	1				
38	A161130003		1	1	1	1							
39	A161130004										1		
39	A161130002		1	1	1	1		1					
41	6021010050								1	1	1		
41	6021010025											1	
42	A109170063	1	1	1	1	1	1	1	1	1	1	1	1
43	A109170066	1	1	1	1	1	1	1	1	1	1	1	1
44	A169010012	2	1		1	1	1					1	
45	6045010030	2	1		1	1	1		2	1		2	2
46	A109050070	4	2		2	2	2		4	2		4	4
47	6021010003				1	1							
47	6021010002											1	
48	6003050007				3	3							
48	6003050006						3	3					
49	A109050100				2	2	2	2					
50	6029010041				1	1							
50	6029010036				1	1						1	
51	A109050075				1	1							
51	A109050181						1	1					1
51	A109050205								1	1	1		
52	A109050102				1	1							
52	A109050180						1	1					1
53	6021250022								1	1	1		
53	6021250051				1	1							
53	6021250019						1	1				1	
54	6021250007								1	1	1		
54	6021250009								1	1		1	
55	6021250010							1	1	1	1	1	
55	6021250008							1	1	1	1	1	
56	6033050012				6	6							
56	6033050015						6	6					
57	6021350019				1	1	1	1	1	1	1	1	1
58	A169010015						1	1		2	4		
59	6003010074				1	1	1	1	1	1	1	1	1
60	A167170003												2
61	6035130002												2
62	6027130001						1	1	2	2	2	1	
63	6029020013						1	1					
63	6029020008				1	1							
65	6021050004				1	1							
66	A169010017								2	1		1	
67	6003010003												2
72	6021010038								1	1	1		
72	6021010035	1	1	1	1	1	2	2				1	1
73	6021010019	1	1	1			1	1					1
73	6021010042				1	1	1	1					
73	6021010043												1
74	6021010037												1
74	6021010039								1	1	1		
74	6021010036				1	1							
75	6021050009						1	1					1