

DESPIECES

ARMARIOS SNACK-700



Rev.: Oct-2012

RECAMBIOS
ARMARIOS SNACK-700
OCTUBRE-2012



MODELOS

	AFP-701	AFP-702	AF-702-C	AF-702-P	AFN-702	AFN-701	AEP-701
1	4	4	4	4	4	4	4
2							1
3	1	1	3	2	2	2	1
4	1	1			1	1	1
4			1	1			
5	1	1	1	1	1	1	1
6	1	1			1	1	1
6			1	1			
7	1	1	2	2	1	1	1
9	1	1	1	1			1
11	1	1					1
11			1	1			
11					1	1	
11				1			
11			1				
12	1	1	2	1	1	1	1
13	1	1	2	1	1	1	1
14	1	1	2	1	1	1	1
16				1			
17				1			
18			1				
18	1	1					1
19			1	2			
19					1	1	
19			1				
19	1	1					1
20			1	2			
20	1	1	1				1
21	1	1	1		1	1	1
22	1	1	1	1			1
23	1	1	1	1			1
24			1		1	1	
26	3	3	1	1	3	3	3
28	2	2			2	2	2
28			2	2			
28			2	2			
29	1					1	1
29	1					1	1
29		2	1	1	2		
29		2	1	1	2		
29			2	2			
31	1	1	1	1	1	1	1
32		2	2	2	2		
32	1					1	
33	1					1	1
33		2	2	2	2		
35	1	2	2	2	2	1	1
38		1			1		
38			1	1			
41		1	1	1	1		
42	1	1	1	1	1	1	1
43	1	1	1	1	1	1	1
44		1	1	1	1		
45	1	1	1	1	1	1	1
46	1	2	2	2	2	1	1
47			1	2			
47					1	1	
48					3		
48			3				
49					3		
50					1		
51	1	1	2	1	1	1	1
52				1			
53				1			
53			1		1	1	

RECAMBIOS
ARMARIOS SNACK-700
OCTUBRE-2012



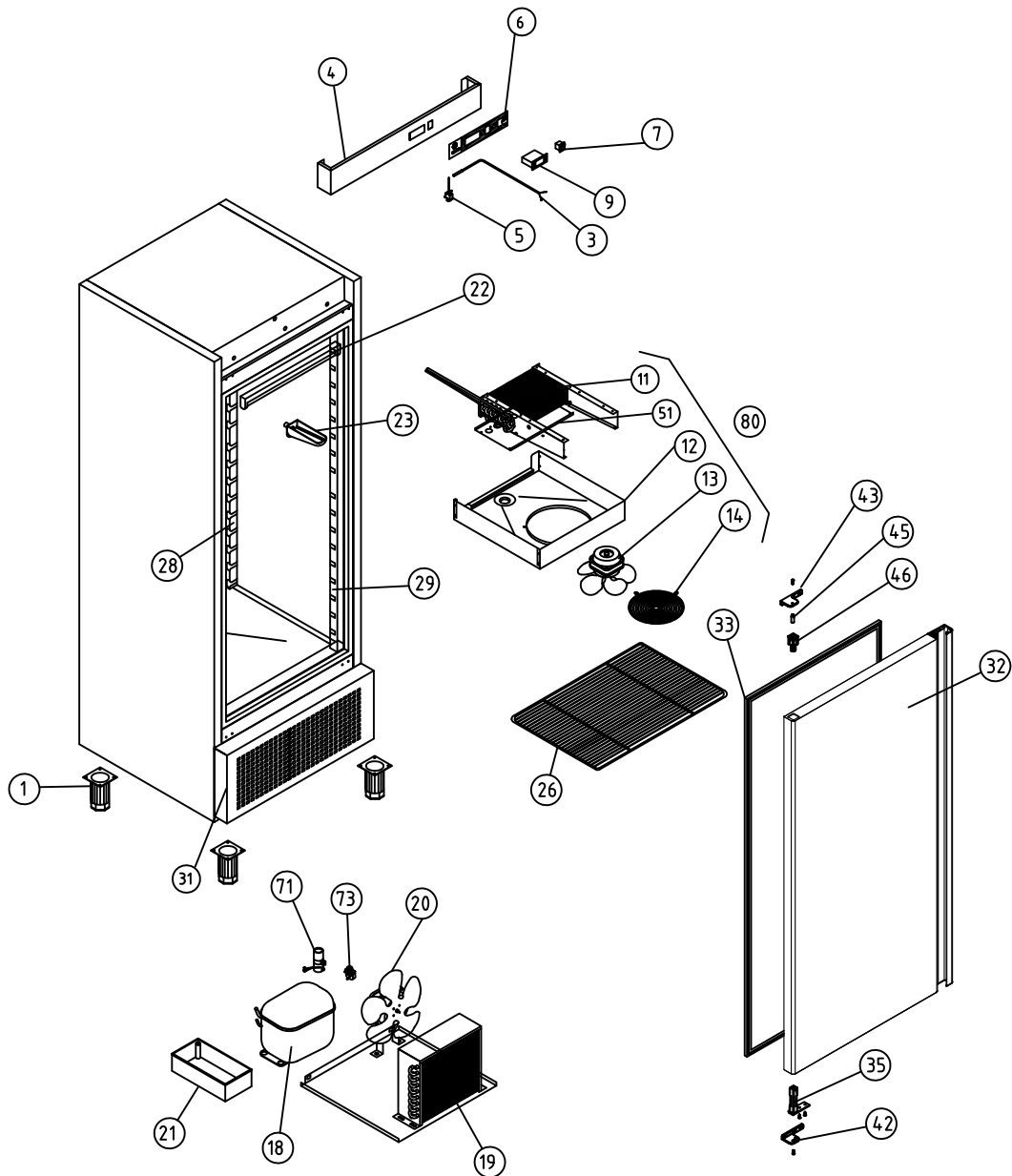
MODELOS

AFP-701	AFP-702	AF-702-C	AF-702-P	AFN-702	AFN-701	AEP-701
		1		1	1	
		1				
			6			
		6				
		1	1	1	1	
				1	1	
		1				
						1
						1
		1		1	1	
						1
		1	2			
1	1					1
		1				
				1	1	
		1	2			
1	1					1
1	1					1
		1	1			
				1	1	
		1				

Nº	CÓDIGO	DESCRIPCIÓN	SNACK	AFP-701	AFP-702	AF-702-C	AF-702-P	AFN-702	AFN-701	AEP-701
54	6021250009	RESIST.MARCO EXT.700/800 43W				1		1	1	
55	6021250008	RESIST.FRONTI H.1400-1600 12W				1		1		
56	6033050010	GUIA SNACK DPTO.PESCADO 519mm					6			
56	6033050015	GUIA SNACK DPTO CONGEL.562mm				6				
57	6021350010	TERM CAREL CONG.PYCO1LO016				1	1	1	1	
58	6021250005	RESIST.BANDEJA 700-20W						1	1	
58	6021250011	RESIST.BANDEJA DEPART.18W				1				
60	6031070091	PT.CRISTAL ARM. 684x1505								1
62	6033010135	TIRAD. PT CRISTAL								1
71	6021010035	COND.ARRANQ.SC 117U5017 80MF				1		1	1	
71	6021010036	CONDEN.ARRANQUE TL-G 17U5014 60 mF				1	2			
71	6021010037	CONDEN.ARRANQUE FR-117U5015 80 mF	1	1						1
73	6021010042	RELE ARRANQUE COMPRESOR SC-12CL				1				
73	6021010043	RELE ARRANQ COMPR.SC-15CL 6019						1	1	
73	6021010044	RELE ARRANQUE COMPRESOR TL-5G 6000				1	2			
73	6021010025	RELE ARRANQUE COMPRESOR FR-8,5G 2	1	1						1
80	A171010106	UD.EVAP.AFP-700,800,APP COMPAC	1	1						1
80	A171010120	UD.EV.AFP700,800-C/P COMP.FRIO				1	1			
81	A171010135	UD. EV. AFN-700,800 CONCEPT						1	1	
81	A171010128	UND. EVAP. AF-700-C COMPACT				1				

LISTADO MODIFICACIONES RESPECTO ACTUALIZACION Feb-2012

Nº	Mar-2011		Oct-2012		RELACION
	CODIGO	DESCRIPCION	CODIGO	DESCRIPCION	
2	6021130002	INTERRUPTOR UNIPOL.LUMINOS.AMB	6021130066	INTERRUPT. UNIPOL. NEGRO/ROJO	INTERCAMBIABLE
3	6021350021	SONDA CAREL NTC030HP00 3MT	6021350113	SONDA NTC 2,5 MTS	INTERCAMBIABLE
4	A109010442	CABEZA AFP-700	A109010815	CABEZA AFP-700	NO INTERCAMBIABLE
4	A109010459	CABEZA AFP-700 DPTO	A109010841	CABEZA AFP-700 DPTO	NO INTERCAMBIABLE
6	6023010408	PEG.CUAD.FAGOR REFR.347,5X60	6023010553	PEG.FAGOR GAMA CONCEPT	NO INTERCAMBIABLE
6	6023010406	PEG.CUAD.FAG ARMAR.DPTO	6023010554	PEG. FAGOR GAMA CONCEPT DPTO	NO INTERCAMBIABLE
7	6021130001	INT.BIP.AMB.O/I CONTAC.REFORZ.	6021130065	INTERRUPTOR BIP. O/I NEGRO/ROJO	INTERCAMBIABLE
8	6021130002	INTERRUPTOR UNIPOL.LUMINOS.AMB	6021130066	INTERRUPTOR UNIPOL. NEGRO/ROJO	INTERCAMBIABLE
9	6021350018	TERMOS REFRI CAREL PYCO1SN515	A177090018	CONJ.TERM. REF. 220v 50Hz	INTERCAMBIABLE
31	A109010443	REJILLA MOTOR 700	A109010857	REJILLA MOTOR 700 CONCEPT	INTERCAMBIABLE
32	A169010090	PUE PEQ AFP/AFN IZD	A169010190	PUE PEQ AFP CONCEPT IZD	INTERCAMBIABLE
32	A169010081	PUE CAR AFP/AFN IZD	A169010188	PUE CARN AFP/AFN CONCEPT IZD	INTERCAMBIABLE
57	6021350010	TERM CAREL CONG.PYCO1LO016	A177090020	CONJ. TERM.CONG. 220v 50Hz	INTERCAMBIABLE
60	6031070067	PUERT. CRIST. AFP IZQ.	6031070091	PT. CRISTAL ARM 684x1505	NO INTERCAMBIABLE
62	6033010002	TIRADOR ASA CROMADA	6033010135	TIRAD. PT. CRISTAL	NO INTERCAMBIABLE
81	A171010108	UD.EVAP.AFN-700,800,AP COMPACT	A171010135	UND. EV. AFN-700,800 CONCEPT	NO INTERCAMBIABLE



A1 ARMARIOS SNACK

COD. PIEZA: X

COTAS SIN TOLERANCIA DIN 7168-f

Material: MATERIAL ESPESOR

SUSTITUYE A:

GRADO TOLERANCIA	FINO	MEDIO	GRUESO
HASTA 10 mm		±1°	±1° 30'
MAS DE 10 A 50 mm	±30'		±50'
MAS DE 50 A 120 mm	±20'		±25'
MAS DE 120 A 400 mm	±10'		±15'
MAS DE 400 mm	±5'		±10'

Acabado: ACABADO

SUSTITUIDO POR:

ANGULAR	COMUN A	MODELO	Ud.	MODELO	Ud.	MODELO	Ud.	MODELO	Ud.	MODELO	Ud.
		AFP-701	1								

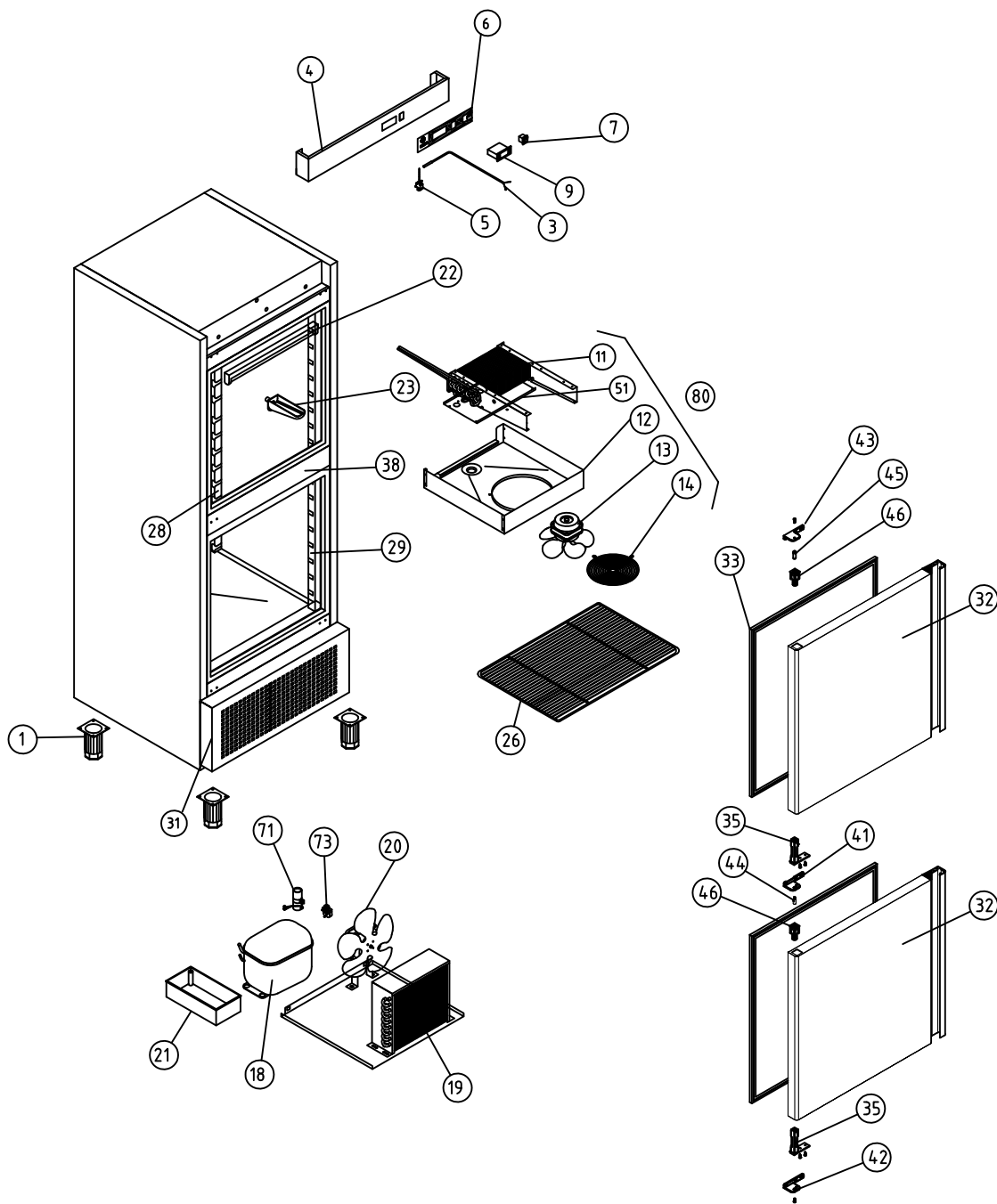
ANGULAR	COMUN A	MODELO	Ud.	MODELO	Ud.	MODELO	Ud.	MODELO	Ud.	MODELO	Ud.

GRADO TOLERANCIA	FINO	MEDIO	GRUESO
HASTA 3 mm	±0,05	±0,10	±0,15
MAS DE 3 A 6 mm	±0,05	±0,10	±0,20
MAS DE 6 A 30 mm	±0,10	±0,20	±0,50
MAS DE 30 A 120 mm	±0,15	±0,30	±0,80
MAS DE 120 A 400 mm	±0,20	±0,50	±1,20
MAS DE 400 A 1000 mm	±0,30	±0,80	±2,00
MAS DE 1000 A 2000 mm	±0,50	±1,20	±3,00

A4	Nombre	Fecha
Dibujado	A.J.GONZALEZ	.21-10-10
Modificado	B. MORENO	Oct-2012



Escala	RECAMBIOS AFP-701	Código máquina:
1:30		CODIGO



A1 ARMARIOS SNACK

COD. PIEZA: X

COTAS SIN TOLERANCIA DIN 7168-f

Material: MATERIAL ESPESOR

SUSTITUYE A:

ANGULAR	GRADO TOLERANCIA	FINO	MEDIO	GRUESO
	HASTA 10 mm		±1°	±1° 30'
	MAS DE 10 A 50 mm	±30'		±50'
	MAS DE 50 A 120 mm	±20'		±25'
	MAS DE 120 A 400 mm	±10'		±15'
MAS DE 400 mm	±5'		±10'	

Acabado: ACABADO

SUSTITUIDO POR:

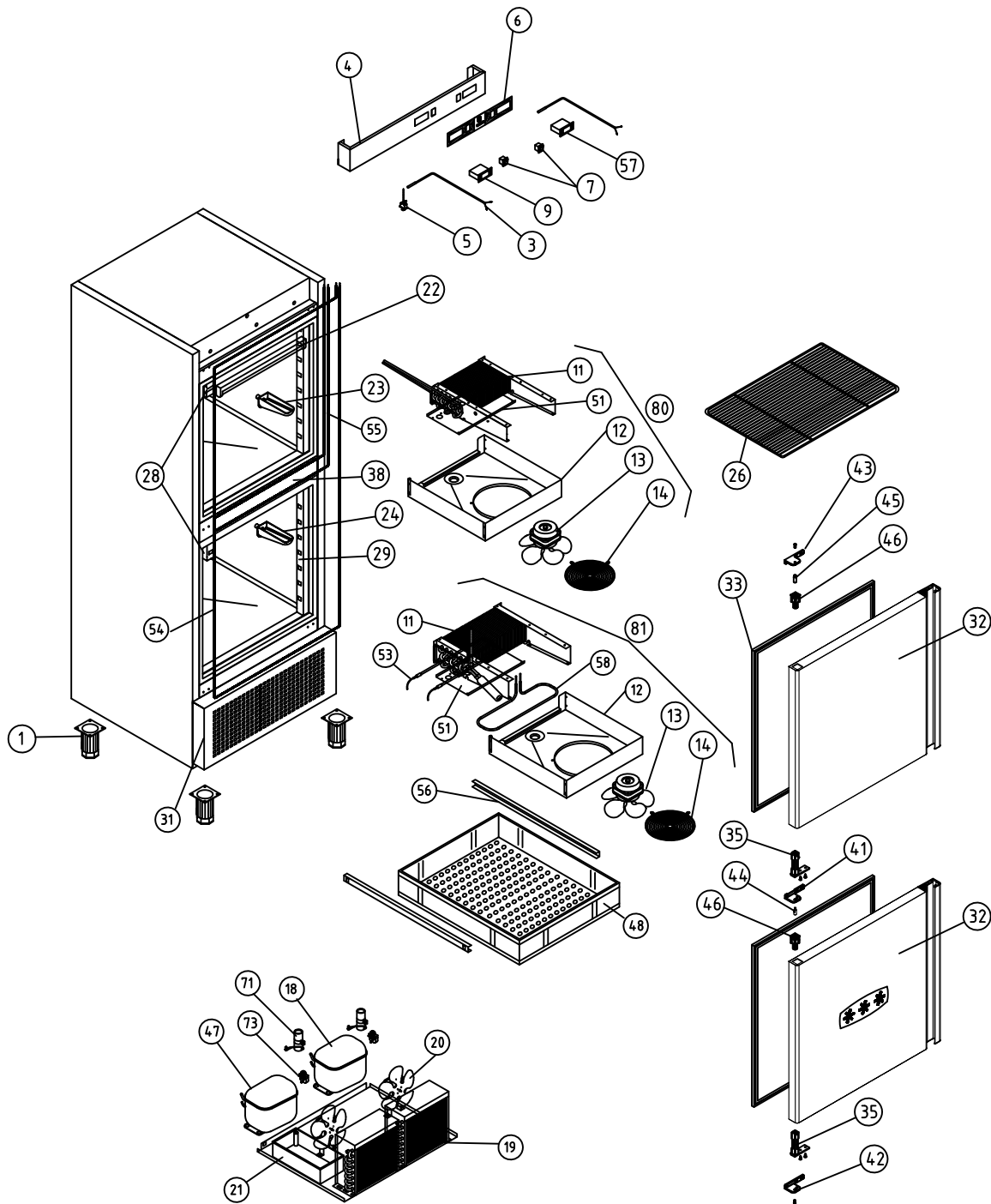
COMUN A	MODELO	Ud.	MODELO	Ud.	MODELO	Ud.	MODELO	Ud.	MODELO	Ud.
		AFP-702	1							

LINEAL	GRADO TOLERANCIA	FINO	MEDIO	GRUESO
	HASTA 3 mm	±0,05	±0,10	±0,15
	MAS DE 3 A 6 mm	±0,05	±0,10	±0,20
	MAS DE 6 A 30 mm	±0,10	±0,20	±0,50
	MAS DE 30 A 120 mm	±0,15	±0,30	±0,80
	MAS DE 120 A 400 mm	±0,20	±0,50	±1,20
MAS DE 400 A 1000 mm	±0,30	±0,80	±2,00	
MAS DE 1000 A 2000 mm	±0,50	±1,20	±3,00	

A4	Nombre	Fecha
Dibujado	A.J.GONZALEZ	.21-10-10
Modificado	B. MORENO	Oct-2012



Escala	RECAMBIOS AFP-702	Código máquina:
1:30		CODIGO



A1 ARMARIOS SNACK DEPARTAMENTO MANTENIMIENTO CONGELADOS

COD. PIEZA: X

COTAS SIN TOLERANCIA DIN 7168-f

Material: MATERIAL ESPESOR

SUSTITUYE A:


Acabado: ACABADO

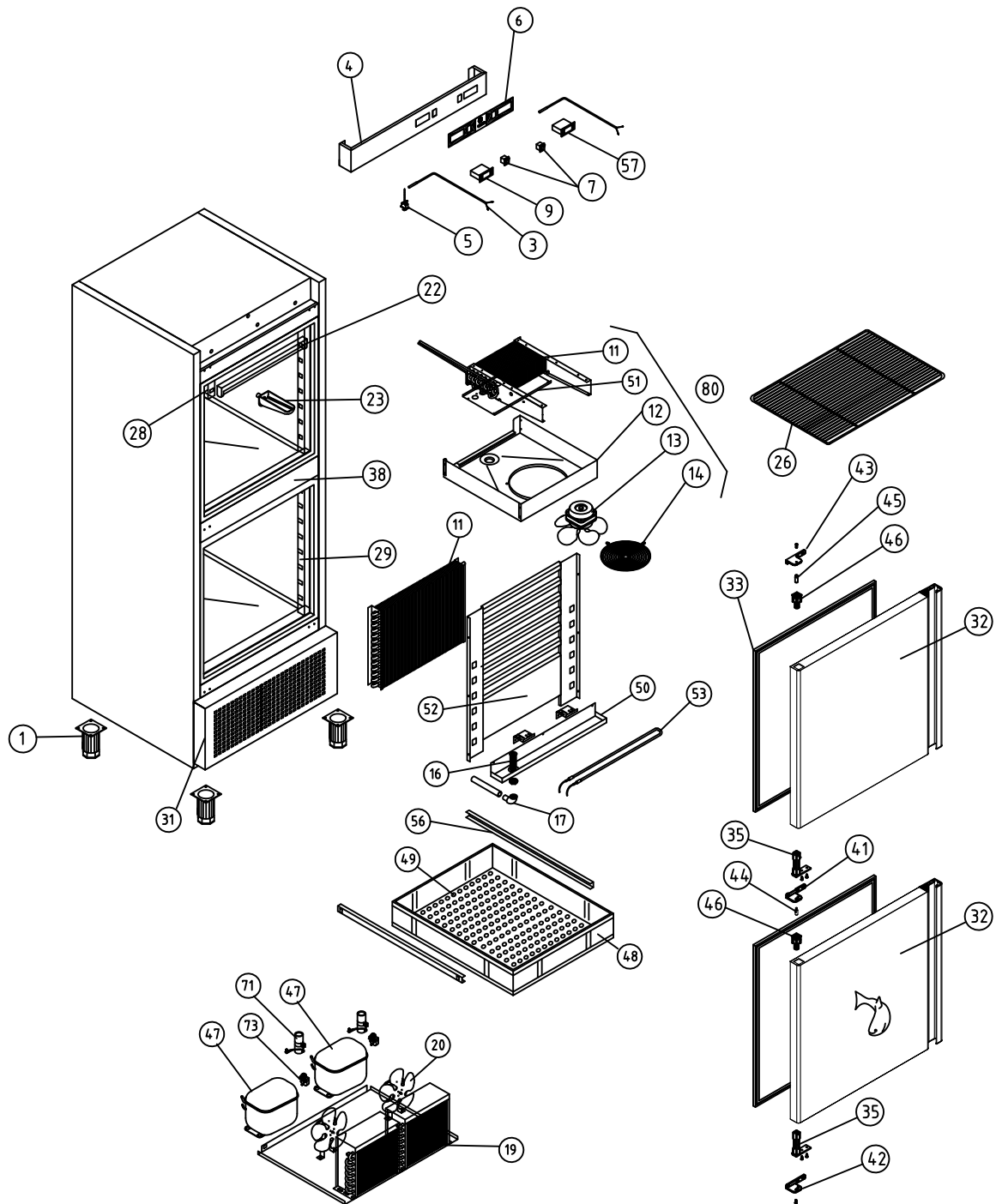
SUSTITUIDO POR:

ANGULAR	GRADO TOLERANCIA	FINO	MEDIO	GRUESO
	HASTA 10 mm		±1°	±1° 30'
	MÁS DE 10 A 50 mm		±30'	±50'
	MÁS DE 50 A 120 mm		±20'	±25'
	MÁS DE 120 A 400 mm		±10'	±15'
MÁS DE 400 mm		±5'	±10'	

COMUN A	MODELO	Ud.	MODELO	Ud.	MODELO	Ud.	MODELO	Ud.	MODELO	Ud.
		AF-702-C	1							

LINEAL	GRADO TOLERANCIA	FINO	MEDIO	GRUESO
	HASTA 3 mm	±0,05	±0,10	±0,15
	MÁS DE 3 A 6 mm	±0,05	±0,10	±0,20
	MÁS DE 6 A 30 mm	±0,10	±0,20	±0,50
	MÁS DE 30 A 120 mm	±0,15	±0,30	±0,80
MÁS DE 120 A 400 mm	±0,20	±0,50	±1,20	
MÁS DE 400 A 1000 mm	±0,30	±0,80	±2,00	
MÁS DE 1000 A 2000 mm	±0,50	±1,20	±3,00	

A4	Nombre	Fecha	 Fagofri, s.a.
Dibujado	A.J.GONZALEZ	.21-10-10	
Modificado	B. MORENO	Oct-2012	
Escala	RECAMBIOS AF-702-C		Código máquina: CODIGO
1:30			



A1 ARMARIOS SNACK DEPARTAMENTO PESCADO

COD. PIEZA: X

COTAS SIN TOLERANCIA DIN 7168-f

Material: MATERIAL ESPESOR

SUSTITUYE A:

	GRADO TOLERANCIA	FINO	MEDIO	GRUESO
ANGULAR	HASTA 10 mm	±1°	±1° 30'	
	MÁS DE 10 A 50 mm	±30'	±50'	
	MÁS DE 50 A 120 mm	±20'	±25'	
	MÁS DE 120 A 400 mm	±10'	±15'	
	MÁS DE 400 mm	±5'	±10'	

Acabado: ACABADO

SUSTITUIDO POR:

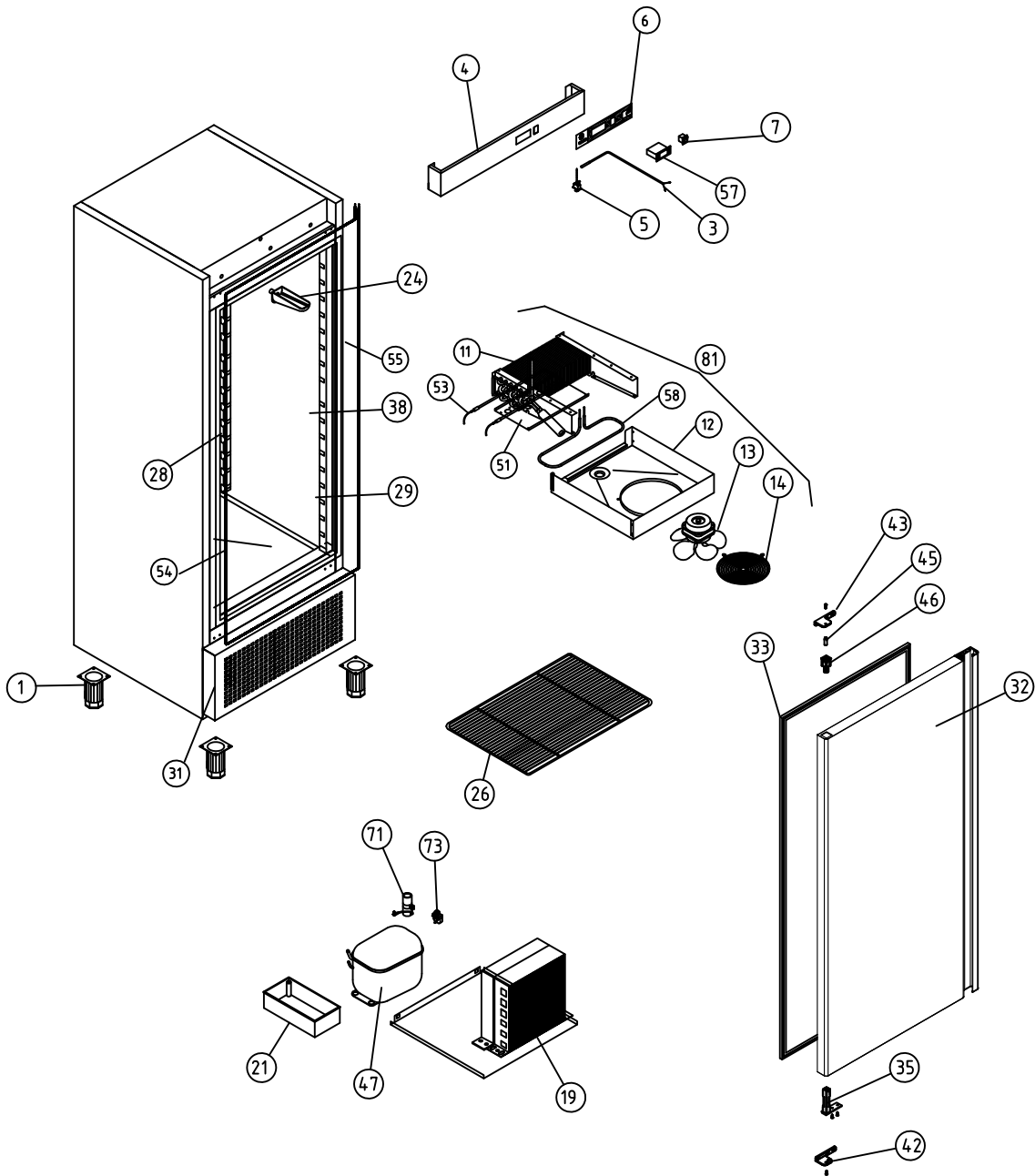
COMUN A	MODELO	Ud.	MODELO	Ud.	MODELO	Ud.	MODELO	Ud.	MODELO	Ud.
		AF-702-P	1							

	GRADO TOLERANCIA	FINO	MEDIO	GRUESO
LINEAL	HASTA 3 mm	±0,05	±0,10	±0,15
	MÁS DE 3 A 6 mm	±0,05	±0,10	±0,20
	MÁS DE 6 A 30 mm	±0,10	±0,20	±0,50
	MÁS DE 30 A 120 mm	±0,15	±0,30	±0,80
	MÁS DE 120 A 400 mm	±0,20	±0,50	±1,20
	MÁS DE 400 A 1000 mm	±0,30	±0,80	±2,00
	MÁS DE 1000 A 2000 mm	±0,50	±1,20	±3,00

A4	Nombre	Fecha
Dibujado	A.J.GONZALEZ	.21-10-10
Modificado	B. MORENO	Oct-2012



Escala	RECAMBIOS AF-702-P	Código máquina:
1:30		CODIGO



A1 ARMARIOS SNACK MANTENIMIENTO CONGELADOS

COD. PIEZA: X

COTAS SIN TOLERANCIA DIN 7168-f

Material: MATERIAL ESPESOR

SUSTITUYE A:

Acabado: ACABADO

SUSTITUIDO POR:

ANGULAR	GRADO TOLERANCIA	FINO	MEDIO	GRUESO
	HASTA 10 mm		±1°	±1° 30'
	MAS DE 10 A 50 mm		±30'	±50'
	MAS DE 50 A 120 mm		±20'	±25'
	MAS DE 120 A 400 mm		±10'	±15'
MAS DE 400 mm		±5'	±10'	

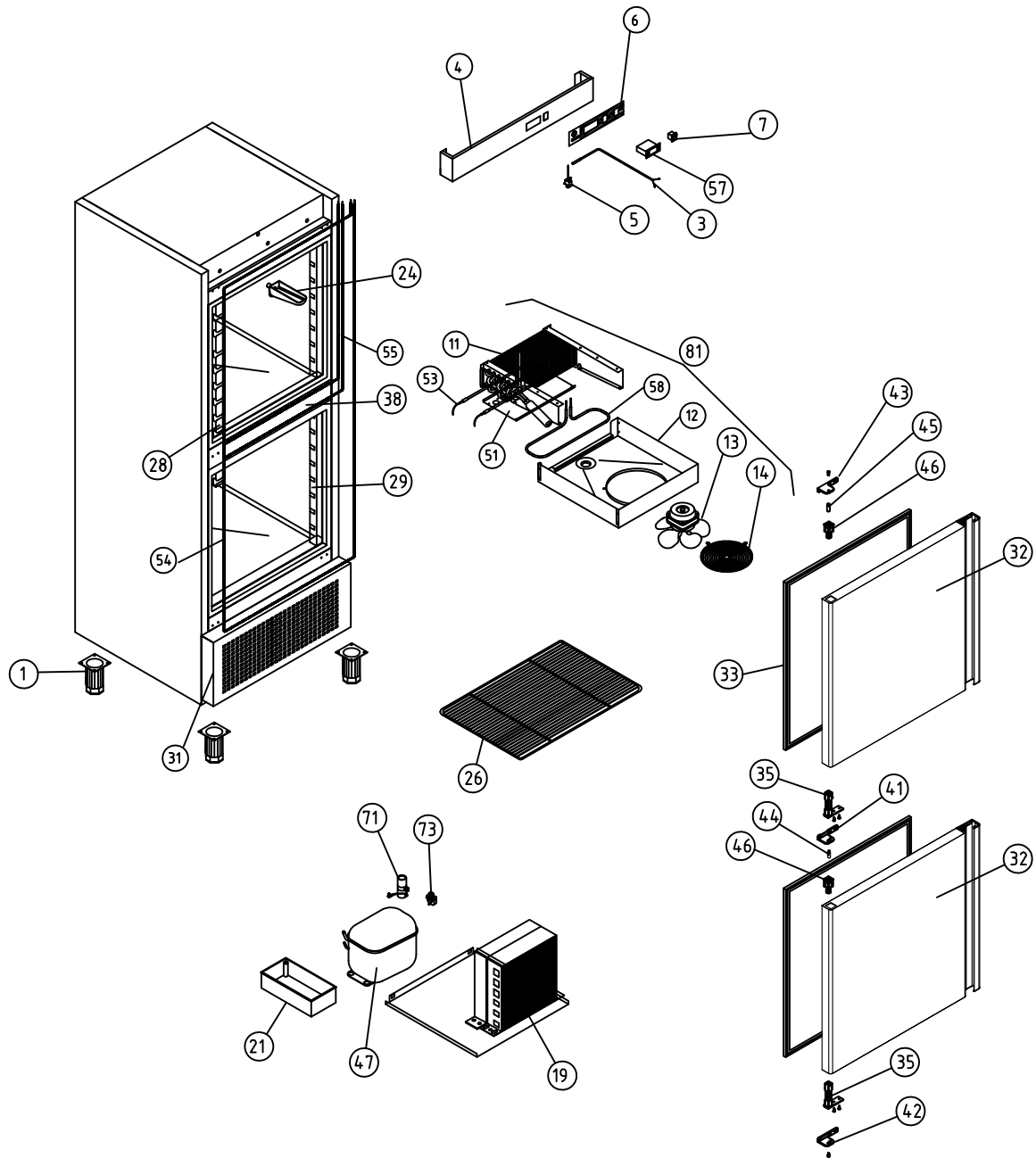
COMUN A	MODELO	Ud.	MODELO	Ud.	MODELO	Ud.	MODELO	Ud.	MODELO	Ud.
		AFN-701	1							

LINEAL	GRADO TOLERANCIA	FINO	MEDIO	GRUESO
	HASTA 3 mm	±0,05	±0,10	±0,15
	MAS DE 3 A 6 mm	±0,05	±0,10	±0,20
	MAS DE 6 A 30 mm	±0,10	±0,20	±0,50
	MAS DE 30 A 120 mm	±0,15	±0,30	±0,80
MAS DE 120 A 400 mm	±0,20	±0,50	±1,20	
MAS DE 400 A 1000 mm	±0,30	±0,80	±2,00	
MAS DE 1000 A 2000 mm	±0,50	±1,20	±3,00	

A4	Nombre	Fecha
Dibujado	A.J.GONZALEZ	.21-10-10
Modificado	B. MORENO	Oct-2012



Escala	RECAMBIOS AFN-701	Código máquina:
1:30		CODIGO



A1 ARMARIOS SNACK MANTENIMIENTO CONGELADOS

COD. PIEZA: X

COTAS SIN TOLERANCIA DIN 7168-f

Material: MATERIAL ESPESOR

SUSTITUYE A:

GRADO TOLERANCIA FINO MEDIO GRUESO

Acabado: ACABADO

SUSTITUIDO POR:

GRADO TOLERANCIA	FINO	MEDIO	GRUESO
HASTA 10 mm	±1°		±1° 30'
MÁS DE 10 A 50 mm	±30'		±50'
MÁS DE 50 A 120 mm	±20'		±25'
MÁS DE 120 A 400 mm	±10'		±15'
MÁS DE 400 mm	±5'		±10'

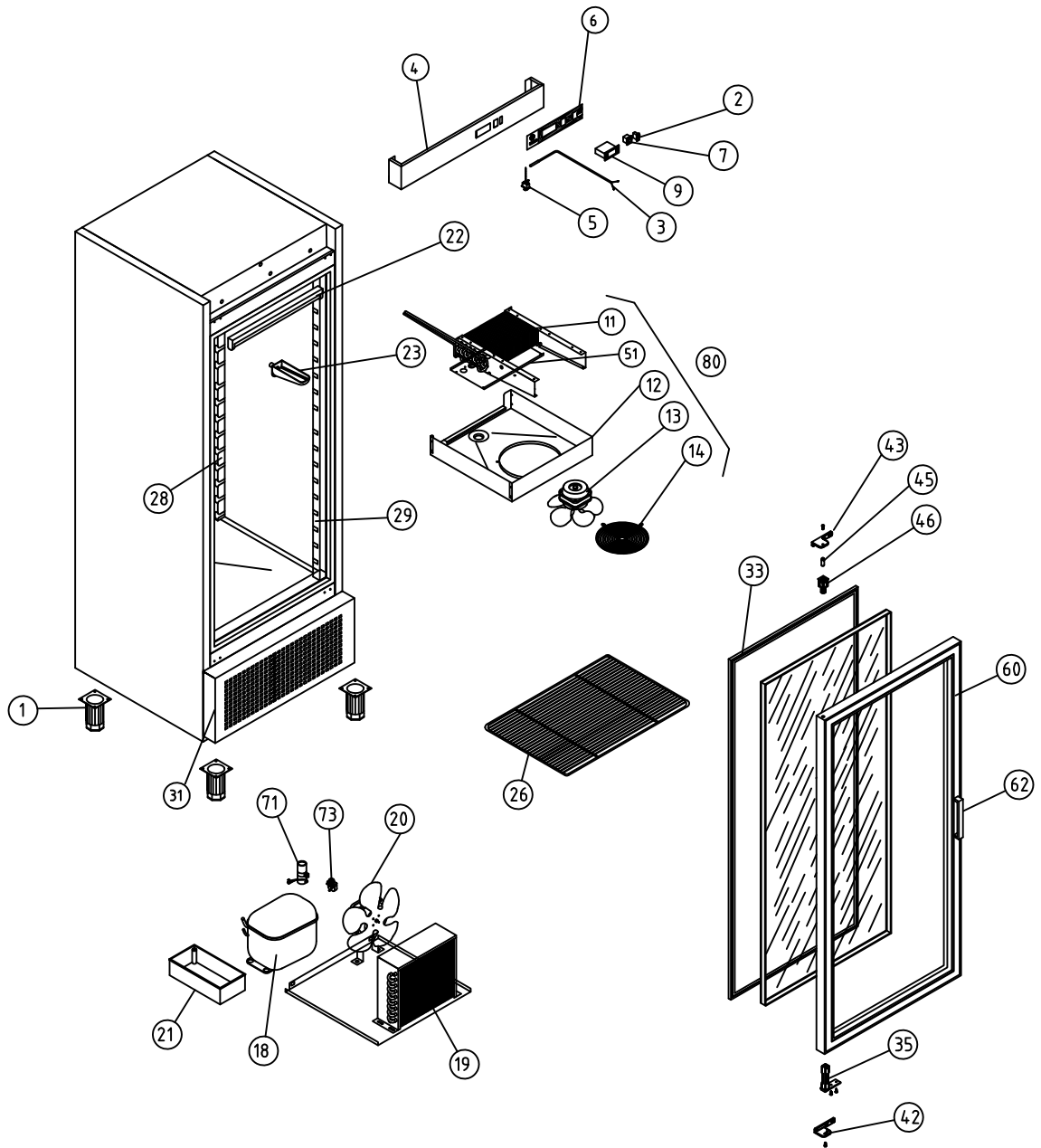
COMUN A	MODELO	Ud.	MODELO	Ud.	MODELO	Ud.	MODELO	Ud.	MODELO
	AFN-702	1							

GRADO TOLERANCIA	FINO	MEDIO	GRUESO
HASTA 3 mm	±0,05	±0,10	±0,15
MÁS DE 3 A 6 mm	±0,05	±0,10	±0,20
MÁS DE 6 A 30 mm	±0,10	±0,20	±0,50
MÁS DE 30 A 120 mm	±0,15	±0,30	±0,80
MÁS DE 120 A 400 mm	±0,20	±0,50	±1,20
MÁS DE 400 A 1000 mm	±0,30	±0,80	±2,00
MÁS DE 1000 A 2000 mm	±0,50	±1,20	±3,00

A4	Nombre	Fecha
Dibujado	A.J.GONZALEZ	.21-10-10
Modificado	B. MORENO	Oct-2012



Escala	RECAMBIOS AFN-702	Código máquina:
1:30		CODIGO



A1 ARMARIOS SNACK

COD. PIEZA: X

COTAS SIN TOLERANCIA DIN 7168-f

Material: MATERIAL ESPESOR

SUSTITUYE A:

ANGULAR	GRADO TOLERANCIA	FINO	MEDIO	GRUESO
	HASTA 10 mm		±1°	±1° 30'
	MAS DE 10 A 50 mm	±30'		±50'
	MAS DE 50 A 120 mm	±20'		±25'
	MAS DE 120 A 400 mm	±10'		±15'
MAS DE 400 mm	±5'		±10'	

Acabado: ACABADO

SUSTITUIDO POR:

COMUN A	MODELO	Ud.	MODELO	Ud.	MODELO	Ud.	MODELO	Ud.	MODELO	Ud.
	AEP-701	1								

LINEAL	GRADO TOLERANCIA	FINO	MEDIO	GRUESO
	HASTA 3 mm	±0,05	±0,10	±0,15
	MAS DE 3 A 6 mm	±0,05	±0,10	±0,20
	MAS DE 6 A 30 mm	±0,10	±0,20	±0,50
	MAS DE 30 A 120 mm	±0,15	±0,30	±0,80
MAS DE 120 A 400 mm	±0,20	±0,50	±1,20	
MAS DE 400 A 1000 mm	±0,30	±0,80	±2,00	
MAS DE 1000 A 2000 mm	±0,50	±1,20	±3,00	

A4	Nombre	Fecha
Dibujado	A.J.GONZALEZ	.21-10-10
Modificado	B. MORENO	Oct-2012



Escala	RECAMBIOS AEP-701	Código máquina:
1:30		CODIGO