

Armarios Frigoríficos Snack
Armoires Réfrigérées Snack
Snack Refrigerated Cabinets
Snack Hochkühlschränke
Armadi frigoriferi Snack

Modelos:

AFP-2100

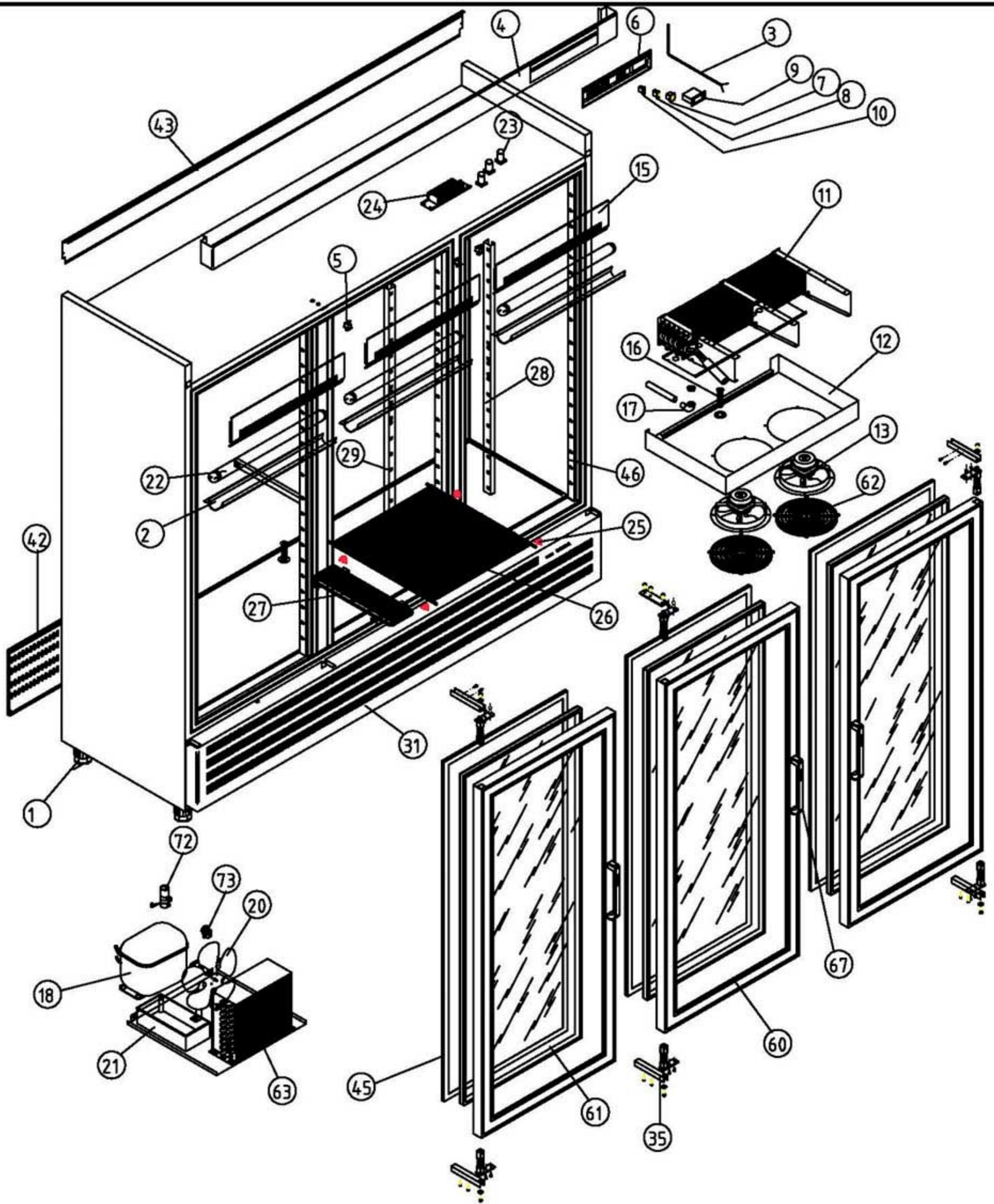
AF-2100

AEP-2100

Mayo 2003 May

FAGOR 

Fagor Industrial



A1 ARMARIOS SNACK

COD. PIEZA: X

COTAS SIN TOLERANCIA DIN 7168-f

ANGULAR	GRADO TOLERANCIA	FINO	MEDIO	GRUESO
	HASTA 10 mm		±1°	
MAS DE 10 A 50 mm		±30'		±50'
MAS DE 50 A 120 mm		±20'		±25'
MAS DE 120 A 400 mm		±10'		±15'
MAS DE 400 mm		±5'		±10'

Material: **MATERIAL ESPESOR**

Acabado: **ACABADO**

SUSTITUYE A:

SUSTITUIDO POR:

COMÚN A	MODELO	Ud.	MODELO	Ud.	MODELO	Ud.	MODELO	Ud.	MODELO
		AEP-2103	1						

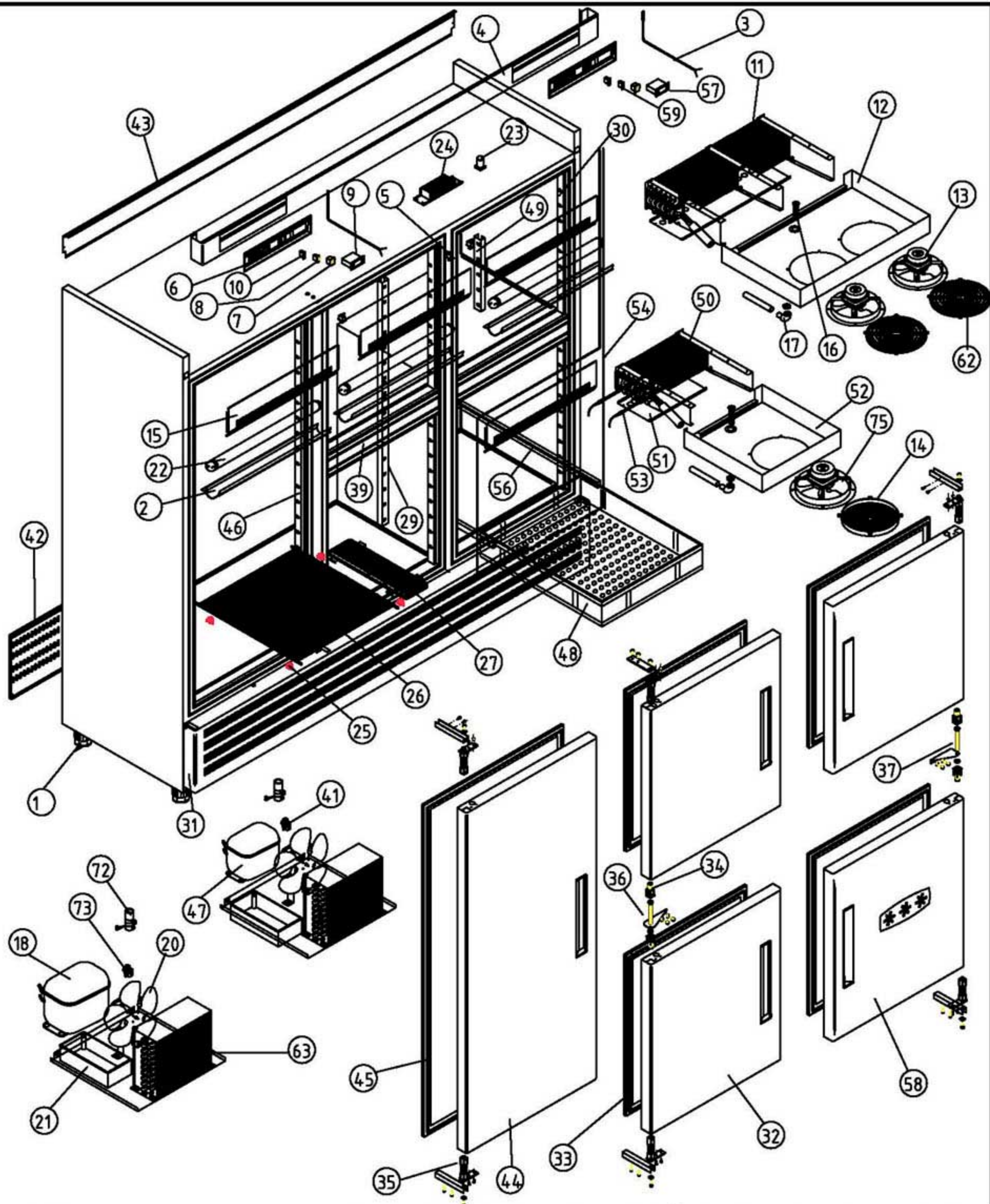
LINEAL	GRADO TOLERANCIA	FINO	MEDIO	GRUESO
	HASTA 3 mm		±0,05	±0,10
MAS DE 3 A 6 mm		±0,05	±0,10	±0,20
MAS DE 6 A 30 mm		±0,10	±0,20	±0,50
MAS DE 30 A 120 mm		±0,15	±0,30	±0,80
MAS DE 120 A 400 mm		±0,20	±0,50	±1,20
MAS DE 400 A 1000 mm		±0,30	±0,80	±2,00
MAS DE 1000 A 2000 mm		±0,50	±1,20	±3,00

A4	Nombre	Fecha
Dibujado	G.CH	.28-3-03
Modificado		
Escala	1:25	



RECAMBIOS AEP-2103

Código máquina:
CODIGO



A1 ARMARIOS SNACK DEPARTAMENTO MANTENIMIENTO DE CONGELADOS COD. PIEZA: X

COTAS SIN TOLERANCIA DIN 7168-f

GRADO TOLERANCIA	FINO	MEDIO	GRUESO
HASTA 10 mm	±1'		±1° 30'
MAS DE 10 A 50 mm	±30'		±50'
MAS DE 50 A 120 mm	±20'		±25'
MAS DE 120 A 400 mm	±10'		±15'
MAS DE 400 mm	±5'		±10'

GRADO TOLERANCIA	FINO	MEDIO	GRUESO
HASTA 3 mm	±0,05	±0,10	±0,15
MAS DE 3 A 6 mm	±0,05	±0,10	±0,20
MAS DE 6 A 30 mm	±0,10	±0,20	±0,50
MAS DE 30 A 120 mm	±0,15	±0,30	±0,80
MAS DE 120 A 400 mm	±0,20	±0,50	±1,20
MAS DE 400 A 1000 mm	±0,30	±0,80	±2,00
MAS DE 1000 A 2000 mm	±0,50	±1,20	±3,00

Material: **MATERIAL ESPESOR**

Acabado: **ACABADO**

COMÚN A	MODELO	Ud.	MODELO	Ud.	MODELO	Ud.	MODELO	Ud.	MODELO	Ud.
	AF-2105-C	1								

SUSTITUYE A:

SUSTITUIDO POR:

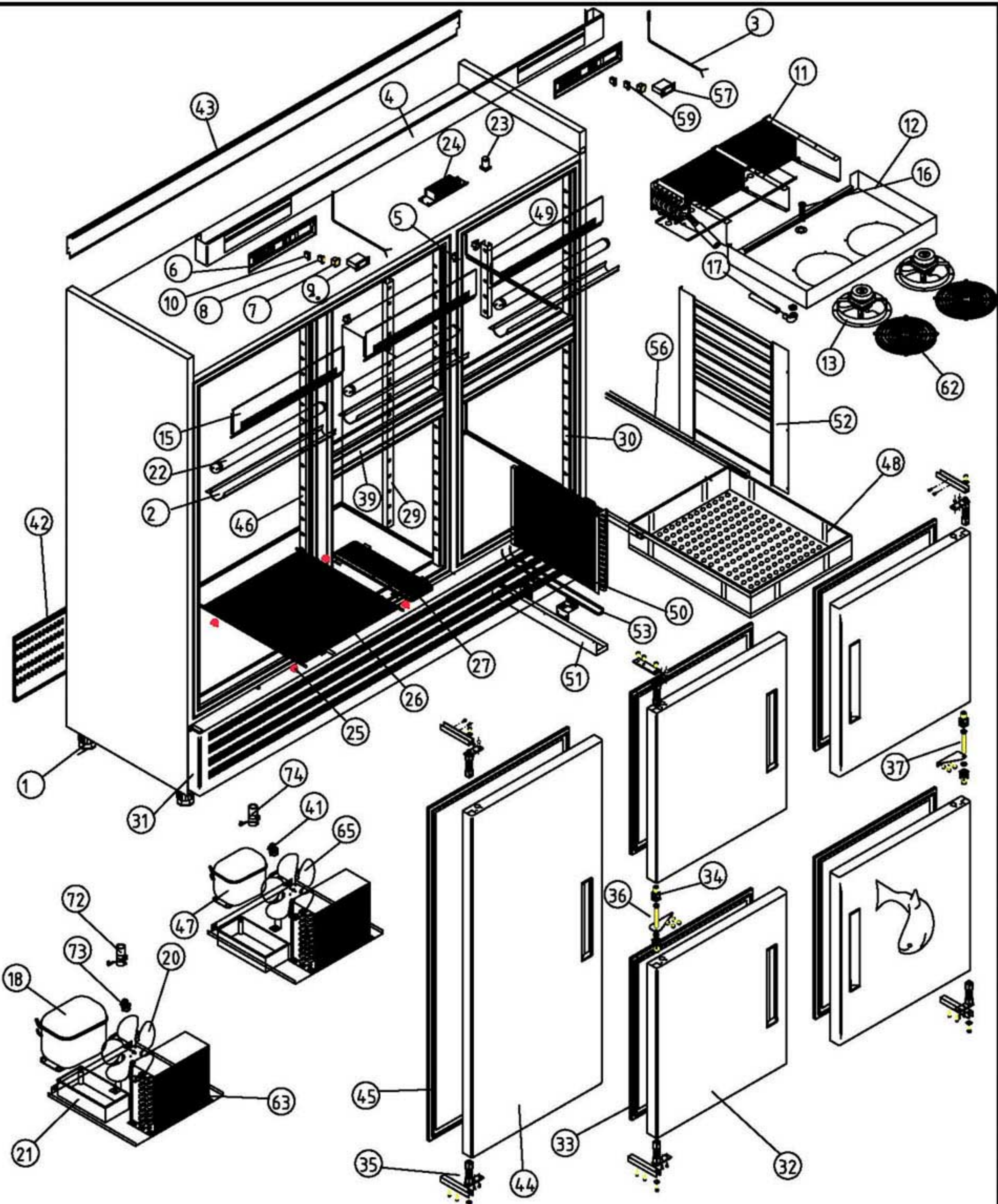
A4 Nombre Fecha
 Dibujado G.CH 12-3-03
 Modificado .

Escala 1:25



Código máquina:
CODIGO

RECAMBIOS AF-2105-C



A1 ARMARIOS SNACK DEPARTAMENTO DE PESCADO COD. PIEZA: X

COTAS SIN TOLERANCIA DIN 7168-f

Material: **MATERIAL ESPESOR**

SUSTITUYE A:

Acabado: **ACABADO**

SUSTITUIDO POR:

ANGULAR	GRADO TOLERANCIA	FINO	MEDIO	GRUESO
	HASTA 10 mm	±1°		±1° 30'
	MAS DE 10 A 50 mm	±30'		±50'
	MAS DE 50 A 120 mm	±20'		±25'
	MAS DE 120 A 400 mm	±10'		±15'
MAS DE 400 mm	±5'		±10'	

COMÚN A	MODELO	Ud.	MODELO	Ud.	MODELO	Ud.	MODELO	Ud.	MODELO
		AF-2105-P	1						

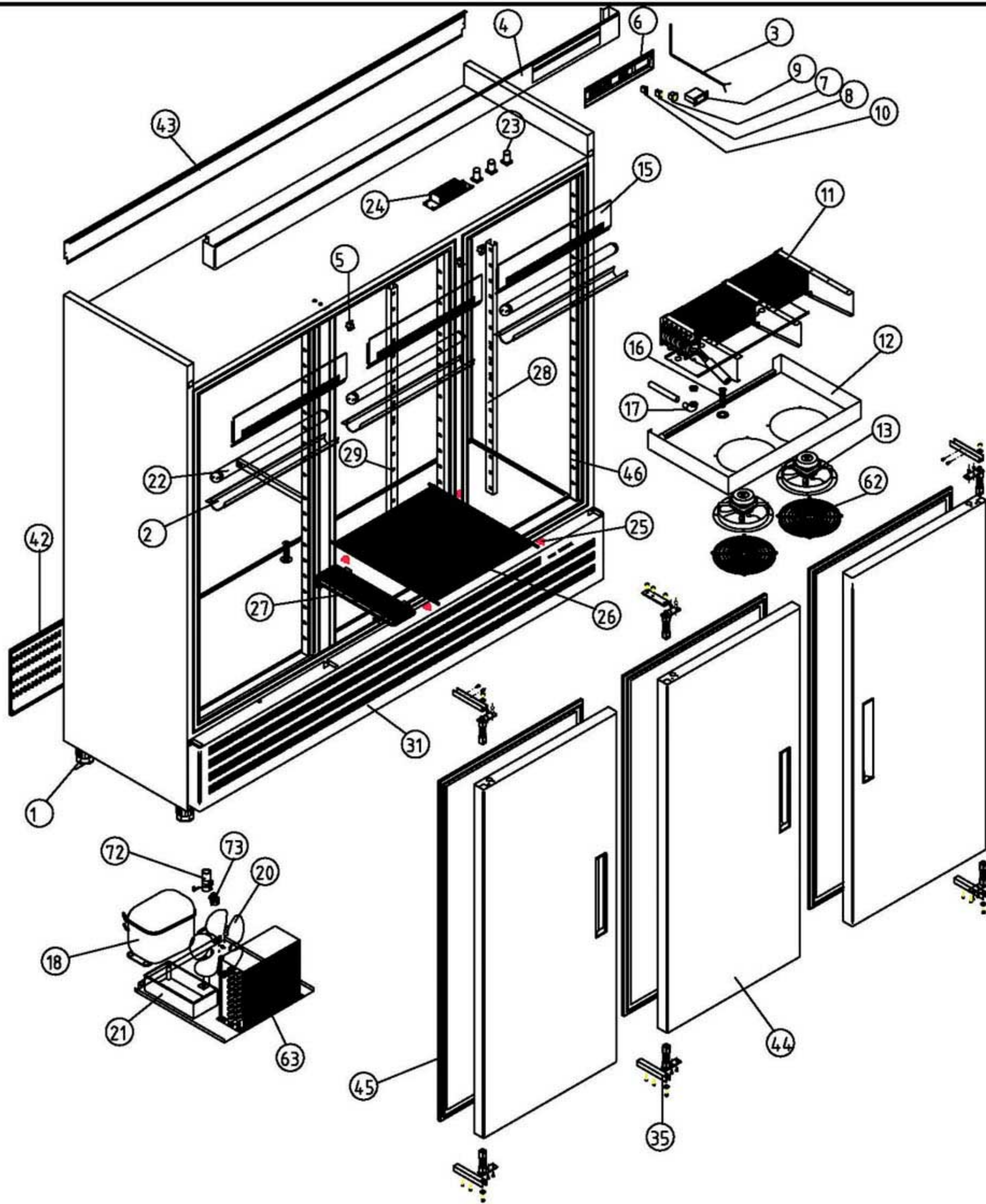
LINEAL	GRADO TOLERANCIA	FINO	MEDIO	GRUESO
	HASTA 3 mm	±0,05	±0,10	±0,15
	MAS DE 3 A 6 mm	±0,05	±0,10	±0,20
	MAS DE 6 A 30 mm	±0,10	±0,20	±0,50
	MAS DE 30 A 120 mm	±0,15	±0,30	±0,80
	MAS DE 120 A 400 mm	±0,20	±0,50	±1,20
MAS DE 400 A 1000 mm	±0,30	±0,80	±2,00	
MAS DE 1000 A 2000 mm	±0,50	±1,20	±3,00	

A4	Nombre	Fecha
Dibujado	G.CH	12-3-03
Modificado		
Escala	1:25	



RECAMBIOS AF-2105-P

Código máquina:
CODIGO



A1 ARMARIOS SNACK

COD. PIEZA: **X**

COTAS SIN TOLERANCIA DIN 7168-f

Material: **MATERIAL ESPESOR**

SUSTITUYE A:

Acabado: **ACABADO**

SUSTITUIDO POR:

ANGULAR	GRADO TOLERANCIA	FINO	MEDIO	GRUESO
	HASTA 10 mm		±1°	±1° 30'
	MAS DE 10 A 50 mm		±30'	±50'
	MAS DE 50 A 120 mm		±20'	±25'
	MAS DE 120 A 400 mm		±10'	±15'
MAS DE 400 mm		±5'	±10'	

COMÚN A

MODELO	Ud.	MODELO	Ud.	MODELO	Ud.	MODELO	Ud.	MODELO	Ud.
AFP-2103	1								

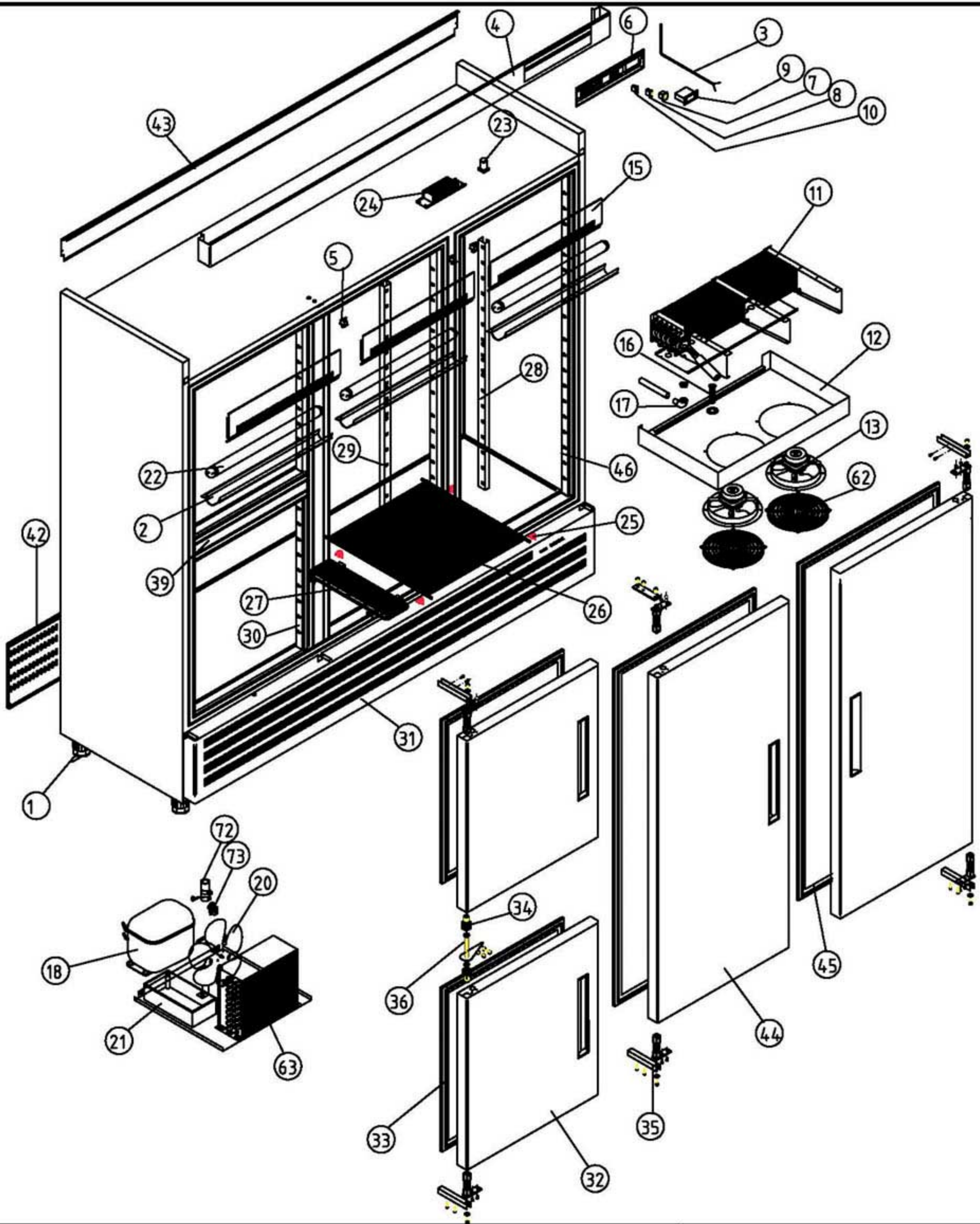
LINEAL	GRADO TOLERANCIA	FINO	MEDIO	GRUESO
	HASTA 3 mm	±0,05	±0,10	±0,15
	MAS DE 3 A 6 mm	±0,05	±0,10	±0,20
	MAS DE 6 A 30 mm	±0,10	±0,20	±0,50
	MAS DE 30 A 120 mm	±0,15	±0,30	±0,80
	MAS DE 120 A 400 mm	±0,20	±0,50	±1,20
MAS DE 400 A 1000 mm	±0,30	±0,80	±2,00	
MAS DE 1000 A 2000 mm	±0,50	±1,20	±3,00	

A4	Nombre	Fecha
Dibujado	G.CH	.28-3-03
Modificado		
Escala	1:25	


FAGOR
 Fagofri, s.a.

Código máquina:
CODIGO

RECAMBIOS AFP-2103



A1 ARMARIOS SNACK

COD. PIEZA: **X**

COTAS SIN TOLERANCIA DIN 7168-f

Material: **MATERIAL ESPESOR**

SUSTITUYE A:

Acabado: **ACABADO**

SUSTITUIDO POR:

ANGULAR	GRADO TOLERANCIA	FINO	MEDIO	GRUESO
	HASTA 10 mm	±1°		±1° 30'
	MAS DE 10 A 50 mm	±30'		±50'
	MAS DE 50 A 120 mm	±20'		±25'
	MAS DE 120 A 400 mm	±10'		±15'
MAS DE 400 mm	±5'		±10'	

COMÚN A	MODELO	Ud.	MODELO	Ud.	MODELO	Ud.	MODELO	Ud.	MODELO
	AFP-2104	1							

LINEAL	GRADO TOLERANCIA	FINO	MEDIO	GRUESO
	HASTA 3 mm	±0,05	±0,10	±0,15
	MAS DE 3 A 6 mm	±0,05	±0,10	±0,20
	MAS DE 6 A 30 mm	±0,10	±0,20	±0,50
	MAS DE 30 A 120 mm	±0,15	±0,30	±0,80
	MAS DE 120 A 400 mm	±0,20	±0,50	±1,20
MAS DE 400 A 1000 mm	±0,30	±0,80	±2,00	
MAS DE 1000 A 2000 mm	±0,50	±1,20	±3,00	

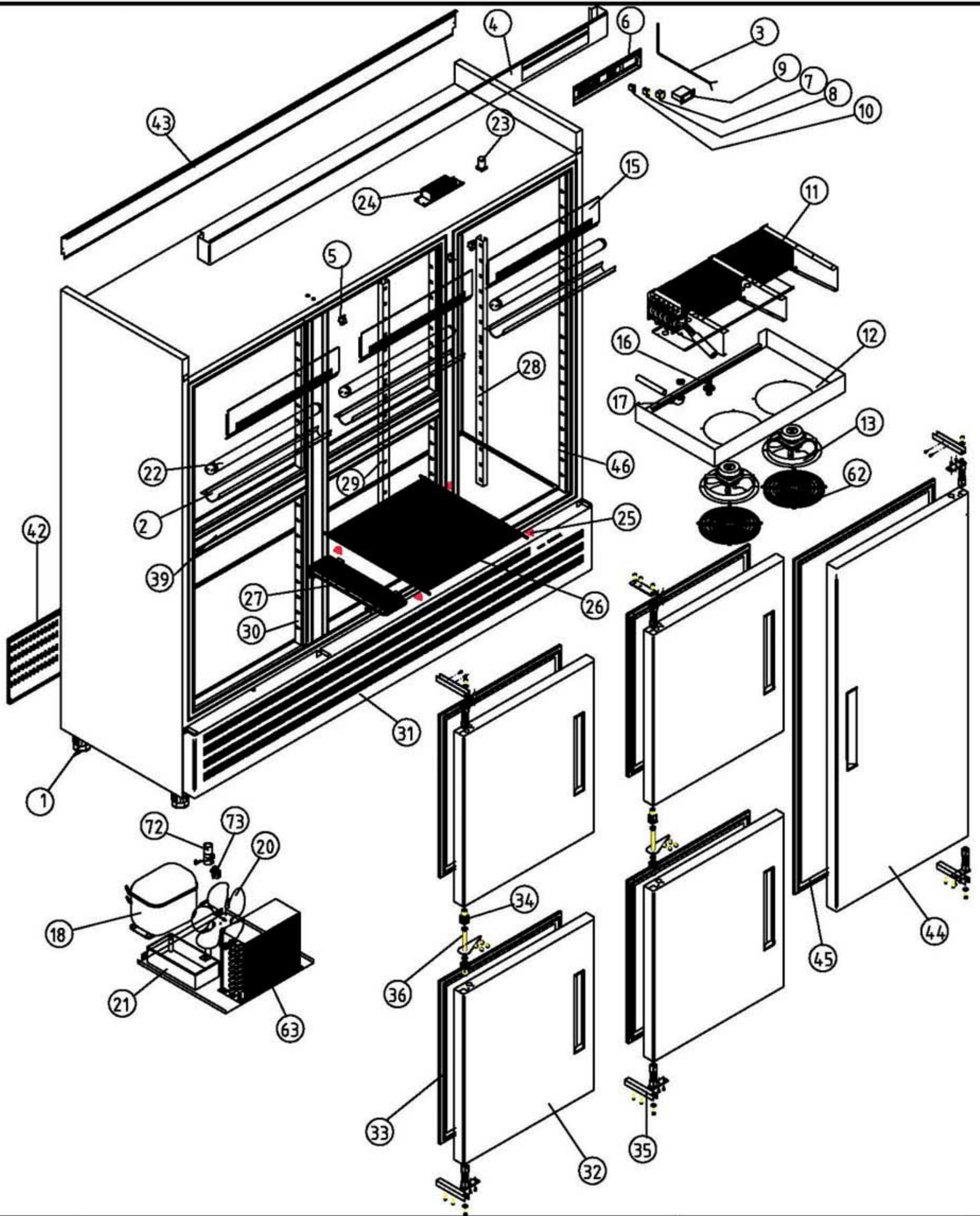
A4	Nombre	Fecha
Dibujado	G.CH	.28-3-03
Modificado	.	.
Escala	1:25	




FAGOR
Fagofri, s.a.

Código máquina:
CODIGO

RECAMBIOS AFP-2104



A1 ARMARIOS SNACK				COD. PIEZA: X					
COTAS SIN TOLERANCIA DIN 7168-f				Material: MATERIAL ESPESOR					
				Acabado: ACABADO					
ANGULAR	GRADO TOLERANCIA	FINO	MEDIO	GRUESO					
	HASTA 10 mm		±1°	±1° 30'					
	MAS DE 10 A 50 mm		±30'	±50'					
	MAS DE 50 A 120 mm		±20'	±25'					
	MAS DE 120 A 400 mm		±10'	±15'					
MAS DE 400 mm		±5'	±10'						
LINEAL	GRADO TOLERANCIA	FINO	MEDIO	GRUESO					
	HASTA 3 mm		±0,05	±0,10	±0,15				
	MAS DE 3 A 6 mm		±0,05	±0,10	±0,20				
	MAS DE 6 A 30 mm		±0,10	±0,20	±0,50				
	MAS DE 30 A 120 mm		±0,15	±0,30	±0,80				
MAS DE 120 A 400 mm		±0,20	±0,50	±1,20					
MAS DE 400 A 1000 mm		±0,30	±0,80	±2,00					
MAS DE 1000 A 2000 mm		±0,50	±1,20	±3,00					
Material: MATERIAL ESPESOR		Acabado: ACABADO		A4		Nombre		Fecha	
Dibujado		G.CH		.28-3-03					
Modificado									
Escala		1:25		RECAMBIOS AFP-2105				Código máquina: CODIGO	
				FAGOR 				Fagofri, s.a.	

**RECAMBIOS
ARMARIOS**

revisión 01-03-2003



MODELOS

			AFP-2103	AFP-2104	AFP-2105	AFP-2106	AF-2104-P	AF-2105-P	AF-2106-P	AF-2104-C	AF-2105-C	AF-2106-C	AEP-2103
Nº	CÓDIGO	DESCRIPCIÓN	SNACK										
1	6007050016	PATA REGUL. 63X90 ARMARIOS SNACK	6	6	6	6	6	6	6	6	6	6	6
2	6007170105	PERFIL POLICARBONATO 538 MM	3	3	3	3	3	3	3	3	3	3	3
3	6021350013	SONDA TERMOST.REF NTC 15KOhm	1	1	1	1	2	2	2	2	2	2	1
4	A109010132	CABEZA AF-2100 DTO R7					1	1	1	1	1	1	
4	A109010128	CABEZA AFP-2100 R-7	1	1	1	1							1
5	6021130008	MICRORRUPTOR RECTANGULAR LUCE.	3	3	3	3	3	3	3	3	3	3	3
6	6003010105	CUADRO ABS GRIS	1	1	1	1	2	2	2	2	2	2	1
7	6021130001	INTERRUPTOR BIPOLAR AMB. ON/OFF	1	1	1	1	2	2	2	2	2	2	1
8	6021130002	INTERRUPTOR UNIPOL.LUMINOS. AMB.	1	1	1	1	1	1	1	1	1	1	1
9	6021350015	TERMOSTATO TERM. REFRIG. ID 961F	1	1	1	1	1	1	1	1	1	1	1
10	6021130010	PILOTO RECTANG.AMBAR SEÑAL LUMIN.	1	1	1	1	2	2	2	2	2	2	1
11	6029010035	BAT.FC62B ARM 6T5R600A6S(PINTA	1	1	1	1	1	1	1	1	1	1	1
12	A109050182	CAJA SUJ.VENT.AFN-1400-1600	1	1	1	1	1	1	1	1	1	1	1
13	6021050010	VENTIL.10W 230V 50HZ FC CB1000	2	2	2	2	2	2	2	2	2	2	2
14	6003010035	REJILLA PROTECCIÓN VENTILADOR								1	1	1	
15	A109050049	EMBELLECEDOR FRONT. INT.	3	3	3	3	3	3	3	4	4	4	3
16	6003010033	DESAGÜE 1/2 PULG.CUELLO CORTO	1	1	1	1	2	2	2	2	2	2	1
17	6003010175	CODO PVC MIXTO 90º 20X1/2	1	1	1	1	2	2	2	2	2	2	1
18	6021010001	COMPR.SC-12-CL R404A								1	1	1	
18	6021010009	COMPR.SC-18-G R134A	1	1	1	1	1	1	1	1	1	1	1
20	6021050002	VENTILADOR 10W PATA PALA 220V	1	1	1	1	1	1	1	1	1	1	1
21	6003010023	BANDEJA EVAPORACIÓN AUTOMÁTICA	1	1	1	1	2	2	2	2	2	2	1
22	6021290001	TUBO FLUORESCENTE DE 15W	3	3	3	3	3	3	3	3	3	3	3
23	6021290009	CEBADOR 1-22W 220W	3	3	3	3	3	3	3	3	3	3	3
24	6021290014	REACTANCIA 40W 220V	1	1	1	1	1	1	1	1	1	1	1
25	6003010020	SOPORTE PARRILLA	36	36	36	36	28	28	28	28	28	28	36
26	6027010016	PARRILLA ARMARIO SNACK 524X565	9	9	9	9	7	7	7	7	7	7	9
27	6027010017	PARRILLA SUPLEM. SNACK 160X430	6	6	6	6	4	4	4	4	4	4	6
28	A109050160	CREMALL.COST.SNACK	2	2	2	2	1	1	1	1	1	1	2
29	A109050009	CREMALL.CENTRAL SNACK	4	4	4	4	2	2	2	2	2	2	4
30	A109050069	CREMALL.MARCO PUERTA PEQ.		4	8	12	4	8	12	4	8	12	
31	A179050010	REJILLA MOTOR 2100 R7	1	1	1	1	1	1	1	1	1	1	1
32	A169010013	PUERTA PEQ.AFP TIRADOR ABS		2	4	8	2	4	6	1	3	5	
33	6045010013	BURLETE 636X736 ARM. PUERTA PEQ		2	4	8	2	4	6	2	4	6	
34	6003010136	CAJA ALOJAM.MUELLE GRIS		2	4	6	2	4	6	2	4	6	
35	6033010003	BISAGRA TRS1D DOBLE MUELLE	6	6	6	6	6	6	6	6	6	6	6
37	A169090003	BISAGRA PUERTA PEQ.AFP DCHA				1	1	1	1	1	1	1	
36	A169090001	BISAGRA PUERTA PEQ.AFP IZDA		1	2	2		1	2		1	2	
38	A161130003	FRONTI HORIZ.POSTIZO DCHA				1							
39	A161130002	FRONTI HORIZ.POSTIZO IZDA		1	1	2		1	2		1	1	
41	6021010044	RELE ARRANQ COMPRES. TL-5 G 6000					1	1	1				
42	A109170064	REJ.INF.TRASERA AFP-2100GALVAN	1	1	1	1	1	1	1	1	1	1	1
43	A109170067	REJ.SUP.TRASERA AFP-2100GALVAN	1	1	1	1	1	1	1	1	1	1	1
44	A169010012	PUERTA CARN. AFP TIRADOR ABS	3	2	1		2	1		2	1	1	
45	6045010030	BURLETE 636x1520 MM ARMAR.CARNI	3	2	1		2	1		2	1	1	3
46	A109050070	CREMALL. MARCO PUERTA CARNI	6	4	2		4	2		4	2	2	6
47	6021010003	COMPR.TL-5-G R134A					1	1	1				
48	6003050006	CUBETA DPTO CONGEL.530X540					3	3	3	3	3	3	
49	A109050100	CREMALL. EXT. DTO					2	2	2	2	2	2	
50	6029010041	EV.DPTO.PESC B14T2R426A6S(PINT					1	1	1				
50	6029010036	BAT.FC61B ARM 6T4R300A6S(PINTA								1	1	1	
51	A109050131	BANDEJA GOTE0 2100-P					1	1	1				
51	A109050181	CUBRERRESIST.EVAP FC-61B-ARMAR								1	1	1	
52	A165050016	DOTACION DPTO PESCADO AF-2100					1	1	1				
52	A109050180	CAJA SUJ.VENT.AP-APP-AFN-700								1	1	1	
53	6021250051	RESIST.DESES.DEP.PESC.220V425W					1	1	1				
53	6021250019	RESIST.BLIND.FC61-71 350W 1000								1	1	1	
54	6021250014	RESIST.MARCO PUERTA INF.28W								1	1	1	
56	6033050012	GUIA BAJ GN CENT L=613MM Y PES					6	6	6				
56	6033050015	GUIA SNACK DPTO CONGEL.562mm								6	6	6	
57	6021350019	TERMOS.CONGELAC.ID 974 F 220V					1	1	1	1	1	1	
58	A169010015	PUERTA PEQ CONGELACION AFP								1	1	1	
59	6003010074	TAPETA CIEGA NEGRA TROQ 11					1	1	1	1	1	1	
60	A167170003	PERF.ALUM.PUERTA ARM 696X1566											3
61	6035130002	CRIST.PUER.CAR.1480X610 4/15/4											3
62	6027130001	REJILLA VENT.D.246 PINT Y ZINC	2	2	2	2	2	2	2	2	2	2	2
63	6029020013	CONDENSADOR 10X4 NEUTRO	1	1	1	1	1	1	1	1	1	1	1
63	6029020008	CONDENSADOR 8X2 REF.C CT82DG					1	1	1				
65	6021050004	VENTIL.5W PATA Y PALA DIAM.200					1	1	1				
67	6003010003	TIRADOR NEGRO PUERTA ARMARIO											3
72	6021010035	COND.ARRANQ SC. 117U5017 80microF	1	1	1	1	1	1	1	2	2	2	1
73	6021010042	RELE ARRANQ. COMPR.SC-12 CL 6005 220V								1	1	1	
73	6021010043	RELE ARRANQ. COMPR.SC-15CL 6019	1	1	1	1	1	1	1	1	1	1	1
74	6021010036	CONDENS. ARRANQ TL-G 17U5014 60microF					1	1	1				
75	6021050009	VENTILADOR 5W 61B ARM DIAM.200								1	1	1	