

# ***DESPIECES ARMARIOS***

## ***SNACK-1400***



*Rev.: Oct-2012*

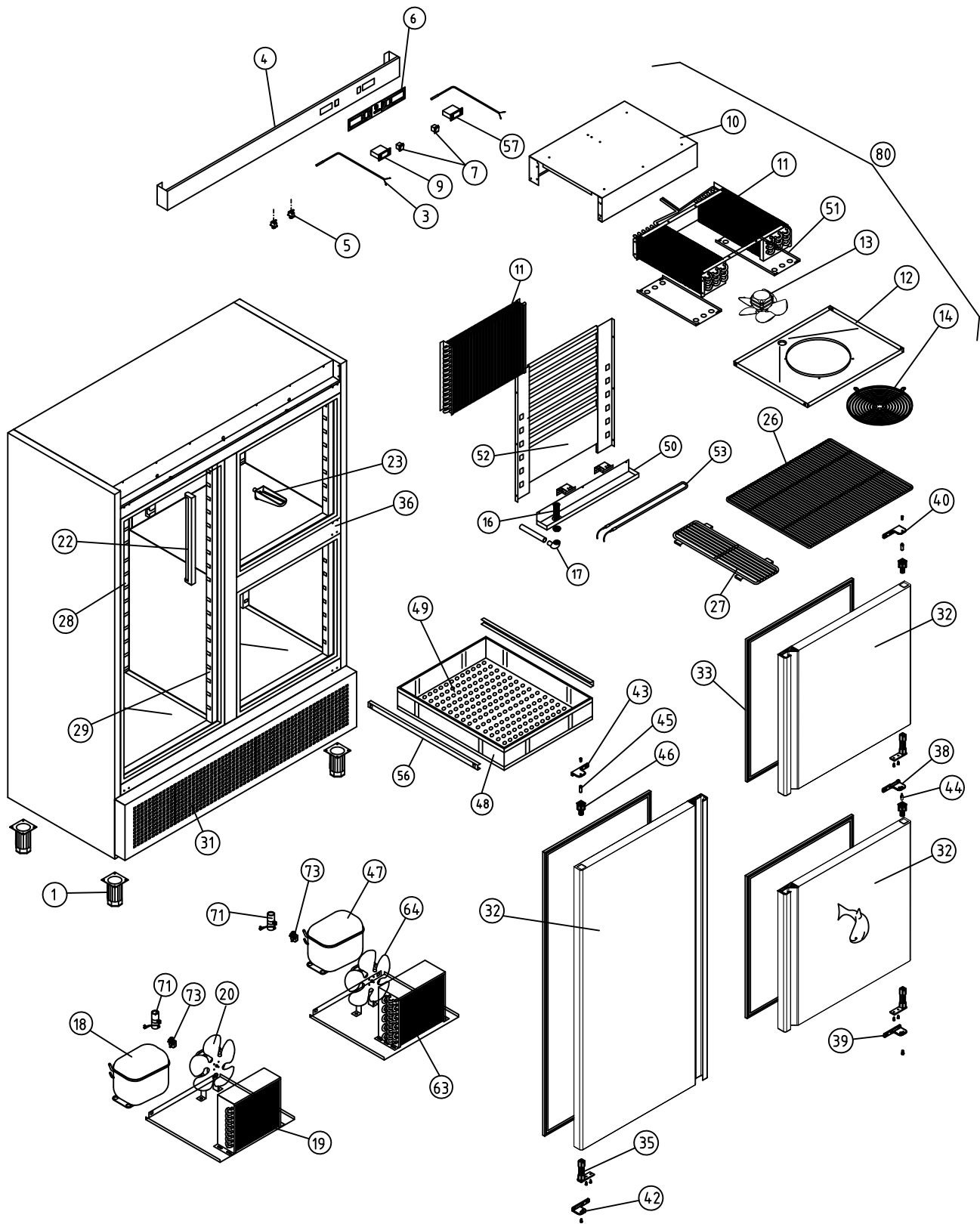
Nº	CÓDIGO	DESCRIPCIÓN	MODELOS												
			SNACK	AFP-1402	AFP-1403	AFP-1404	AF-1403-P	AF-1404-P	AF-1403-C	AF-1404-C	AFN-1402	AFN-1403	AFN-1404	AF-1402-MIX	AEP-1402
1	6007050017	PATA REGULABLE ARM.GASTRO	4	4	4	4	4	4	4	4	4	4	6	4	
2	6021130066	INTERRUPT. UNIPOL. NEGRO/ROJO												1	
3	6021350113	SONDA NTC 2,5 MTS	1	1	1	2	2	2	2	1	1	1	2	1	
4	A109010856	CABEZA AF-1400 MIX CONCEPT											1		
4	A109010842	CABEZA AF-1400 C/P				1	1	1	1						
4	A109010818	CABEZA AFP-1400	1	1	1					1	1	1		1	
5	6021130041	MICROR.CONMUT.E3111CA	2	2	2	2	2	2	2	2	2	2	2	2	
6	6023010553	PEG.FAGOR GAMA CONCEPT	1	1	1					1	1	1	2	1	
6	6023010554	PEG.FAGOR GAMA CONCEPT DPTO				1	1	1	1						
7	6021130065	INTERRUPTOR BIP. O/I NEGRO/ROJO	1	1	1	2	2	2	2	1	1	1	2	1	
9	A177090018	CONJ.TERM. REF. 220v 50Hz	1	1	1	1	1	1	1				1	1	
10	A109250012	SOP.CARC.VENTIL.AFP-1400 COMP.	1	1	1	1	1	1	1	1	1	1		1	
11	6029010014	EV.B14T2R426A6S DPTO.PESC PIN.				1	1								
11	6029010148	2XBAT.4T6R350A4S PINT.AFP1400	1	1	1	1	1	1	1					1	
11	6029010149	2XBAT.4T6R350A6S PINT.AFN1400								1	1	1			
11	6029010146	BAT.6T4R300A4S PINTADO.ARMARIO											1		
11	6029010174	BAT. 6T 4R 300A 6S 2 CIRCUITO											1		
11	6029010144	EV.COMP.FC-61B AR.C/T CONG IZD						1	1						
12	A109250011	SUJ.VENT.AFP-1400,1600 COMPACT	1	1	1	1	1	1	1	1	1	1	1	1	
12	A109250009	SUJ.VENT.AFP-700,800 COMPACTO											2		
13	6021050067	VENT.EVAP.10W S/ARO S/PATAS	1	1	1	1	1	1	1	1	1	1	1	1	
13	6021050066	VENTIL.EVAPOR.5W S/ARO S/PATAS											2		
14	6027130004	REJILLA VENT.D.246 PINTADA											2		
14	6027130005	REJILLA VENT.D297 PINTADA	1	1	1	1	1	1	1	1	1	1		1	
16	6003010033	DESAGÜE 1/2 PULG. CUELLO CORTO				1	1								
17	6003010175	CODO PVC MIXTO 90º 20x1/2				1	1								
18	6021010020	COMPR.J2212GK 220V50Hz ASPERA								1	1	1			
18	6021010007	COMPRES.FR-8.5-G R134A											1		
18	6021010154	COMP.NEK6210Z EMBRACO	1	1	1	1	1	1	1					1	
19	6029020016	CONDENSADOR DOBLE 9X3 DCHA-TEC								1	1	1			
19	6029020002	CONDENSADOR 9X2											1		
19	6029020003	CONDENSADOR 9x3 FAGC0021	1	1	1	1	1	1	1					1	
20	6021050002	VENTILADOR 10W PATA PALA 220V	1	1	1	1	1	2	2	2	2	2	1	1	
21	6003010023	BANDEJA EVAPORACIÓN AUTOMÁTICA	1	1	1			2	2	1	1	1	2	1	
22	6021290052	REGLETA ELECTRONICA 8W	1	1	1	1	1	1	1						
22	6021290057	REGLETA ELECTRONICA 21W T5												1	
23	6003010184	CANALIZADOR AGUA 150 GRIS REFRIGERACION	1	1	1	1	1	1	1					1	
24	6003010192	CANALIZADOR AGUA 150 NEGRO MANT.CONGEL.						1	1	1	1	1	2		
26	6027010087	PARRILLA 560X542 AR.SNACK	6	6	6	4	4	4	4	6	6	6	6	6	
27	6027010086	PARRILL.500X154SUPL.SNACK	2	2	2					3	3	3		1	
27	6027010089	PARRILLA 455x154 SUPL.1400 LUZ	1	1	1	1	1	1	1					2	
28	A109050445	CREMALL.INT.AFP-SNACK	4	4	4	2	2	2	2	4	4	4	4	4	
28	A109050557	CREMALL.INT.DPTO.AF-702-C						2	2						
28	A109050559	CREMALL.INT.PEQ.EXT.DPTO				2	2	2	2						
29	A109050443	CREMALL.DEL.DCH.AFP-SNACK	2	1		1		1		2	1		2	2	
29	A109050444	CREMALL.DEL.IZD.AFP-SNACK	2	1		1		1		2	1		2	2	
29	A109050493	CREM.DELANT.DCH.PEQ.AFP		2	4	1	3	1	3			2	4		
29	A109050494	CREM.DELANT.IZD.PEQ.AFP		2	4	1	3	1	3			2	4		
29	A109050561	CREM.DEL.PEQ.AFP-GN DCHA.				2	2	2	2						
31	A109010858	REJILLA GRUPO AFP-1400 CONCEPT	1	1	1	1	1	1	1	1	1	1	1	1	
32	A169010190	PUE PEQ AFP/AFN CONCEPT IZD			2		2		2			2			
32	A169010191	PUE PEQ AFP/AFN CONCEPT DCHA		2	2	2	2	2	2		2	2			
32	A169010188	PUE CARN AFP/AFN CONCEPT IZD	1	1		1		1		1	1		1		
32	A169010189	PUE CARN AFP/AFN CONCEPT DCHA	1							1			1		
33	6045010131	BURLET.1457X636PUERT.CARN.	2	1		1		1		2	1		2	2	
33	6045010132	BURLETE PUERT.PEQ.691X636		2	4	2	4	2	4		2	4			
35	6033010100	BIS.TRSD DOBL MUELLE DV-2608	2	3	4	3	4	3	4	2	3	4	2	2	
36	A161130023	FRONTI HOR.POST.AF-700,800-C/P				1	1	1	1						
37	A161130021	FRONTI HORZ.POST.AFP MAGNETICO		1	2			1		1		1	2		
38	A133010001	SOP.BISAG.DV2606 INF DCH. FRES		1	1	1	1	1	1		1	1			
39	6033010130	SOP.BISAG.INF.DCH.	1	1	1	1	1	1	1	1	1	1	1	1	
40	6033010140	SOPORTE SUPERIOR BISAGRA DERECHO	1	1	1	1	1	1	1	1	1	1	1	1	
41	A133010000	SOP.BISAG.DV2607 INF IZQ. FRES			1		1		1			1			
42	6033010129	SOP.BISAG.INF.IZD.	1	1	1	1	1	1	1	1	1	1	1	1	
43	6033010141	SOPORTE SUPERIOR BISAGRA IZQUIERDO	1	1	1	1	1	1	1	1	1	1	1	1	
44	6033090104	EJE ROSCA EXT.30X10INOX		1	2	1	2	1	2		1	2			
45	6033090064	EJE30x10VARIL INOX ROSC.INT M6	2	2	2	2	2	2	2	2	2	2	2	2	
46	6003010136	CAJA ALOJAMIENTO MUELLE GRIS	2	3	4	3	4	3	4	2	3	4	2	2	
47	6021010003	COMPR.TL-5-G R134A				1	1								
47	6021010002	COMPR.SC-15-CL R404A											1		
47	6021010001	COMPR.SC-12-CL R404A						1	1						
48	6003050007	CUBETA DPTO PESCADO 530X460				3	3								
48	6003050006	CUBETA DPTO CONGEL.530X540						3	3						
49	A109050103	FOND.PERF.CUB.DPTO.530X460 AFP-SNACK				3	3								
50	A109050563	BANDEJA GOTEO DPTO.PESCADO				1	1								
51	A109250014	CUBRER.2BAT4T6R350A 6S AFN1400	2	2	2	2	2	2	2	2	2	2		2	
51	A109250010	CUBRER.EVAP.FC61B ARM.COMPACTO											2		
52	A109050573	REJILLA EVAP.DPTO.PESCADO 1400/1600				1	1								
53	6021250051	RESIST.DESES.DEP.PESC.220V425W				1	1								
53	6021250019	RESIST.BLIND.FC61-71 350W											1		
53	6021250081	RESIST.R41 1050W CABLE1000mm								1	1	1			
54	6021250009	RESIST.MARCO EXT.700/800 43W											1		
54	6021250007	RESIST.MARCO EXT.1400/1600 57W						1	1	1	1	1			

MODELOS

Nº	CÓDIGO	DESCRIPCIÓN	MODELOS														
			AFP-1402	AFP-1403	AFP-1404	AF-1403-P	AF-1404-P	AF-1403-C	AF-1404-C	AFN-1402	AFN-1403	AFN-1404	AF-1402-MIX	AEP-1402			
55	6021250010	RESIST.FRONTI V.1400-1600 31W							1	1	1	1	1				
55	6021250008	RESIST.FRONTI H.1400-1600 12W							1	1			1	2			
56	6033050015	GUIA SNACK DPTO CONGEL.562mm							6	6							
56	6033050010	GUIA SNACK DPTO.PESCADO 519mm							6	6							
57	A177090020	CONJ. TERM.CONG. 220v 50Hz						1	1	1	1	1	1	1	1		
58	6021250005	RESIST.BANDEJA 700-20W										1	1	1	1		
58	6021250011	RESIST.BANDEJA DEPART.18W							1	1							
60	6031070091	PT. CRISTAL ARM 684x1505															2
62	6033010135	TIRAD. PT. CRISTAL															2
63	6029020052	CONDENSAD STVF-139															1
63	6029020013	CONDENSADOR 10X4 NEUTRO							1	1							
63	6029020008	CONDENSADOR 8X2 REF.C CT82DG						1	1								
64	6021050004	VENTIL.5W PATA Y PALA DIAM.200						1	1								
71	6021010035	CONDEN.ARRANQUE SC-117U5017 80 mF															1
71	6021010036	CONDEN.ARRANQUE TL-G 17U5014 60 mF						1	1								
71	6021010037	CONDEN.ARRANQUE FR-117U5015 80 mF															1
71	6021010158	CONDENSADOR COMP. NEK 6210Z	1	1	1	1	1	1	1	1							1
71	6021010035	COND.ARRANQ.SC 117U5017 80MF							1	1							
72	6021010147	BLOQUE ARRANQUE J2212GK 50HZ										1	1	1			
73	6021010043	RELE ARRANQUE COMPRESOR SC-15CL 60															1
73	6021010044	RELE ARRANQUE COMPRESOR TL-5G 6000						1	1								
73	6021010025	RELE ARRANQUE COMPRESOR FR-8,5G 2															1
73	6021010156	RELE ARRAN. COMP. NEK 6210Z	1	1	1	1	1	1	1	1							1
73	6021010042	RELE ARRANQ COMPR.SC-12CL 6005							1	1							
74	6021130035	CONTA.WEIDMU RPW809730 25A										1	1	1			
80	A171010107	UD.EVAP.AFP-1400,1600 COMPACTO	1	1	1	1	1	1	1	1							1
80	A171010109	UD.EVAP.AFN-1400,1600 COMPACT										1	1	1			
80	A171010106	UD.EVAP.AFP-700,800,APP COMPAC															1
81	A171010135	UD.EV. NEGATIVA 1 CUERPO															1
81	A171010115	UD.EV.AF1400C,2100C CONG.COMP.							1	1							

**LISTADO MODIFICACIONES RESPECTO ACTUALIZACION Oct-2012**

Nº	Mar-2011		Oct-2012		RELACION
	CODIGO	DESCRIPCION	CODIGO	DESCRIPCION	
2	6021130002	INTERRUPTOR UNIPOL.LUMINOS.AMB	6021130066	INTERRUPT. UNIPOL. NEGRO/ROJO	INTERCAMBIABLE
3	6021350021	SONDA CAREL NTC030HP00 3MT	6021350113	SONDA NTC 2,5 MTS	INTERCAMBIABLE
4	A109010684	CABEZA AF-1400 MIXT 2 TERM	A109010856	CABEZA AF-1400 MIX CONCEPT	NO INTERCAMBIABLE
4	A109010462	CABEZA AFP-1400 DPTO.	A109010842	CABEZA AF-1400 C/P	NO INTERCAMBIABLE
4	A109010449	CABEZA AFP-1400	A109010818	CABEZA AFP-1400 EFFICOLD	INTERCAMBIABLE
6	6023010408	PEG.CUAD.FAGOR REFR.347,5X60	6023010553	PEG.FAGOR GAMA CONCEPT	NO INTERCAMBIABLE
6	6023010406	PEG.CUAD.FAG ARMAR.DPTO	6023010554	PEG. FAGOR GAMA CONCEPT DPTO	NO INTERCAMBIABLE
7	6021130001	INT.BIP.AMB.O/I CONTAC.REFORZ.	6021130065	INTERRUPTOR BIP. O/I NEGRO/ROJO	INTERCAMBIABLE
8	6021130002	INTERRUPTOR UNIPOL.LUMINOS.AMB	6021130066	INTERRUPTOR UNIPOL. NEGRO/ROJO	INTERCAMBIABLE
9	6021350018	TERMOS REFRI CAREL PYCO1SN515	A177090018	CONJ.TERM. REF. 220v 50Hz	INTERCAMBIABLE
31	A109010353	REJILLA MOTOR 1400	A109010858	REJILLA GRUPO AFP-1400 CONCEPT	INTERCAMBIABLE
32	A169010090	PUE PEQ AFP/AFN IZD	A169010190	PUE PEQ AFP/AFN CONCEPT IZD	INTERCAMBIABLE
32	A169010093	PUE PEQ AFP/AFN DCH	A169010191	PUE PEQ AFP/AFN CONCEPT DCHA	INTERCAMBIABLE
32	A169010081	PUE CAR AFP/AFN IZD	A169010188	PUE CARN AFP/AFN CONCEPT IZD	INTERCAMBIABLE
32	A169010086	PUE CAR AFP/AFN DCH	A169010189	PUE CARN AFP/AFN CONCEPT DCHA	INTERCAMBIABLE
57	6021350010	TERM CAREL CONG.PYCO1LO016	A177090020	CONJ. TERM.CONG. 220v 50Hz	INTERCAMBIABLE
60	6031070067	PUERT. CRIST. AFP IZQ.	6031070091	PT. CRISTAL ARM 684x1505	NO INTERCAMBIABLE
62	6033010002	TIRADOR ASA CROMADA	6033010135	TIRAD. PT. CRISTAL	NO INTERCAMBIABLE



A1 ARMARIOS SNACK DEPARTAMENTO PESCADO

COD. PIEZA: X

COTAS SIN TOLERANCIA DIN 7168-f

Material: MATERIAL ESPESOR

SUSTITUYE A:


Acabado: ACABADO

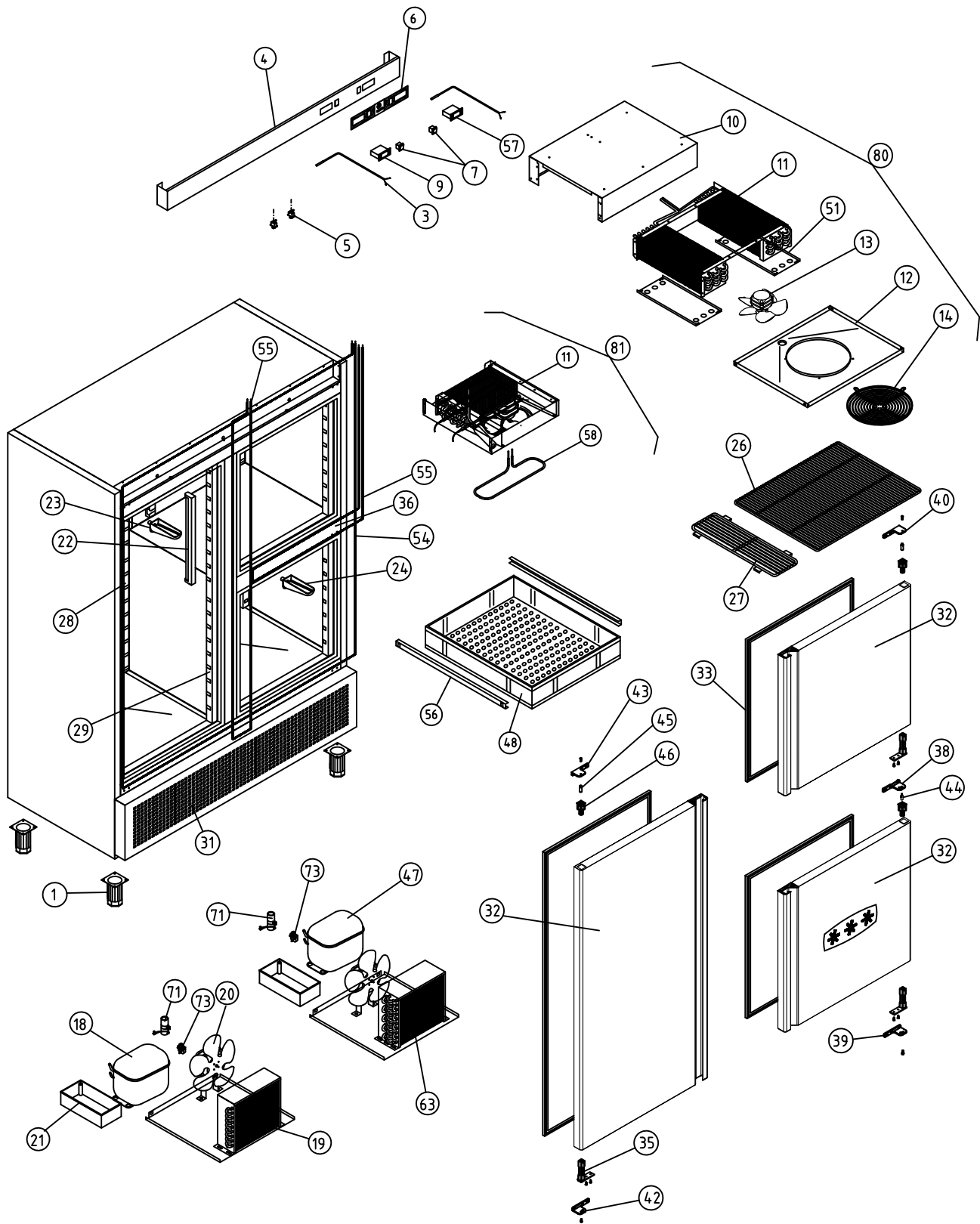
SUSTITUIDO POR:

ANGULAR	GRADO TOLERANCIA	FINO	MEDIO	GRUESO
	HASTA 10 mm		±1°	±1° 30'
	MÁS DE 10 A 50 mm		±30'	±50'
	MÁS DE 50 A 120 mm		±20'	±25'
	MÁS DE 120 A 400 mm		±10'	±15'
MÁS DE 400 mm		±5'	±10'	

COMUN A	MODELO	Ud.	MODELO	Ud.	MODELO	Ud.	MODELO	Ud.	MODELO
		AF-1403-P	1						

LINEAL	GRADO TOLERANCIA	FINO	MEDIO	GRUESO
	HASTA 3 mm	±0,05	±0,10	±0,15
	MÁS DE 3 A 6 mm	±0,05	±0,10	±0,20
	MÁS DE 6 A 30 mm	±0,10	±0,20	±0,50
	MÁS DE 30 A 120 mm	±0,15	±0,30	±0,80
	MÁS DE 120 A 400 mm	±0,20	±0,50	±1,20
MÁS DE 400 A 1000 mm	±0,30	±0,80	±2,00	
MÁS DE 1000 A 2000 mm	±0,50	±1,20	±3,00	

A4	Nombre	Fecha	 Fagofri, s.a.
Dibujado	B. MORENO	Oct-2012	
Modificado			
Escala	1:30		Código máquina:
RECAMBIOS AF-1403-P			CODIGO



A1 ARMARIOS SNACK DEPARTAMENTO MANTENIMIENTO CONGELADOS

COD. PIEZA: X

COTAS SIN TOLERANCIA DIN 7168-f

Material: MATERIAL ESPESOR

SUSTITUYE A:


Acabado: ACABADO

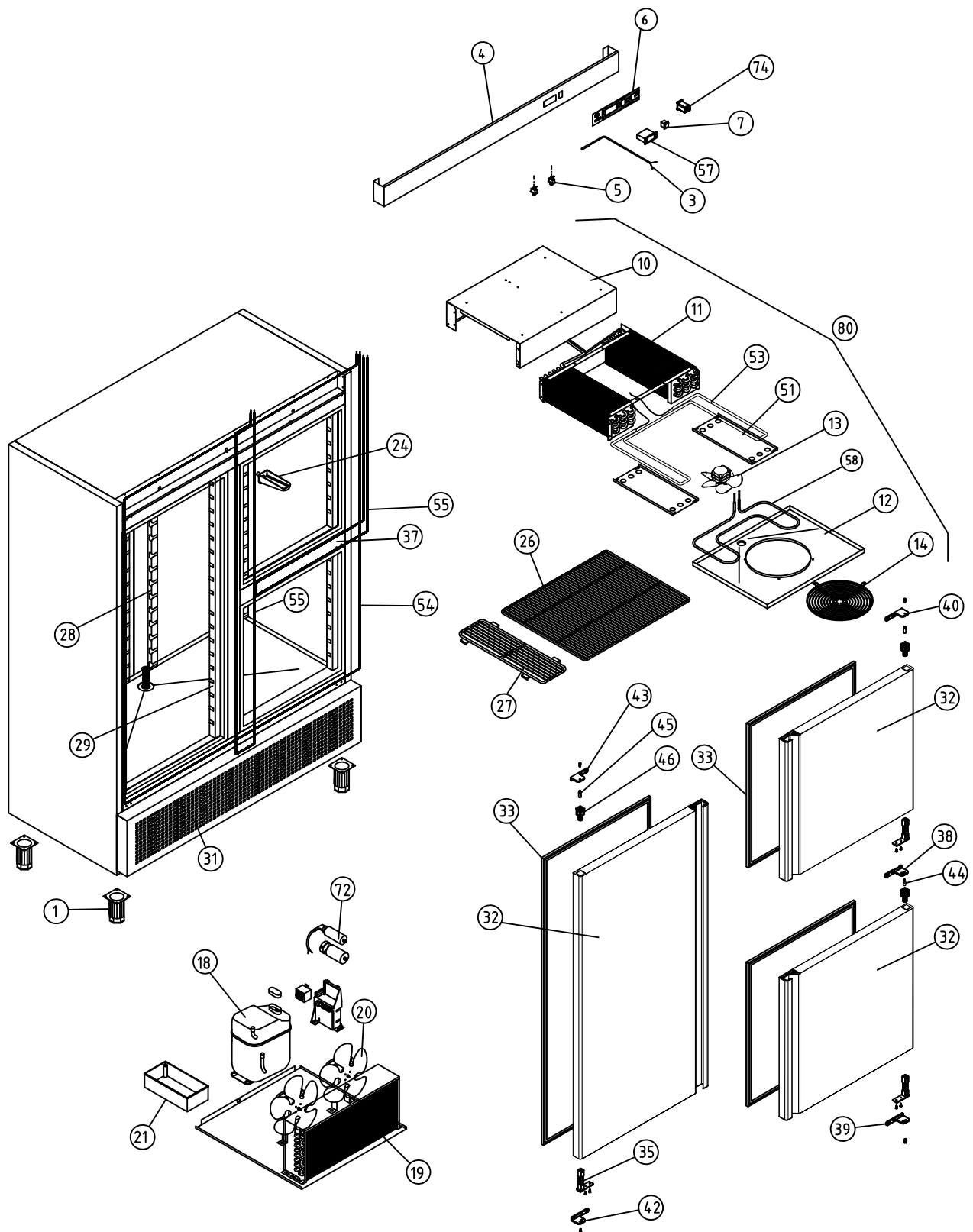
SUSTITUIDO POR:

ANGULAR	GRADO TOLERANCIA	FINO	MEDIO	GRUESO
	HASTA 10 mm		±1°	±1° 30'
	MÁS DE 10 A 50 mm		±30'	±50'
	MÁS DE 50 A 120 mm		±20'	±25'
	MÁS DE 120 A 400 mm		±10'	±15'
MÁS DE 400 mm		±5'	±10'	

COMUN A	MODELO	Ud.	MODELO	Ud.	MODELO	Ud.	MODELO	Ud.	MODELO	Ud.
		AF-1403-C	1							

LINEAL	GRADO TOLERANCIA	FINO	MEDIO	GRUESO
	HASTA 3 mm	±0,05	±0,10	±0,15
	MÁS DE 3 A 6 mm	±0,05	±0,10	±0,20
	MÁS DE 6 A 30 mm	±0,10	±0,20	±0,50
	MÁS DE 30 A 120 mm	±0,15	±0,30	±0,80
MÁS DE 120 A 400 mm	±0,20	±0,50	±1,20	
MÁS DE 400 A 1000 mm	±0,30	±0,80	±2,00	
MÁS DE 1000 A 2000 mm	±0,50	±1,20	±3,00	

A4	Nombre	Fecha	 Fagofri, s.a.
Dibujado	B. MORENO	Oct-2012	
Modificado			
Escala	1:30		Código máquina:
RECAMBIOS AF-1403-C			CODIGO



A1 ARMARIOS SNACK MANTENIMIENTO DE CONGELADOS COD. PIEZA: X

COTAS SIN TOLERANCIA DIN 7168-f SUSTITUYE A:

Material: MATERIAL ESPESOR SUSTITUIDO POR:

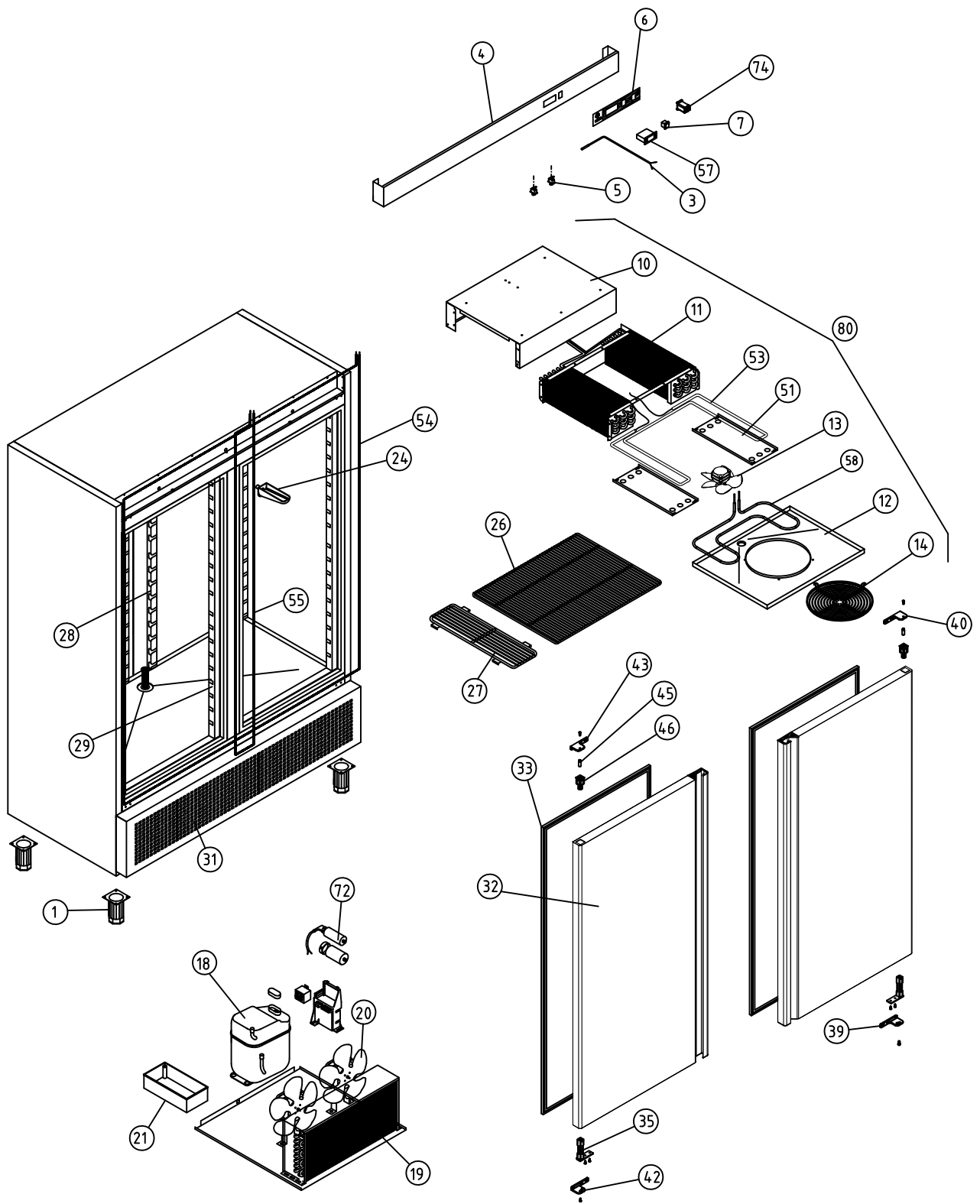
Acabado: ACABADO

ANGULAR	GRADO TOLERANCIA	FINO	MEDIO	GRUESO	COMUN A	MODELO	Ud.	MODELO	Ud.	MODELO	Ud.	MODELO	Ud.	MODELO	Ud.
	HASTA 10 mm		±1°			±1° 30'	AFN-1403	1							
MAS DE 10 A 50 mm		±30'		±50'											
MAS DE 50 A 120 mm		±20'		±25'											
MAS DE 120 A 400 mm		±10'		±15'											
MAS DE 400 mm		±5'		±10'											

LINEAL	GRADO TOLERANCIA	FINO	MEDIO	GRUESO	A4	Nombre	Fecha
	HASTA 3 mm		±0,05	±0,10		±0,15	Dibujado
MAS DE 3 A 6 mm		±0,05	±0,10	±0,20	Modificado		
MAS DE 6 A 30 mm		±0,10	±0,20	±0,50			
MAS DE 30 A 120 mm		±0,15	±0,30	±0,80			
MAS DE 120 A 400 mm		±0,20	±0,50	±1,20			
MAS DE 400 A 1000 mm		±0,30	±0,80	±2,00			
MAS DE 1000 A 2000 mm		±0,50	±1,20	±3,00			



Escala: 1:30 RECAMBIOS AFN-1403 Código máquina: CODIGO



A1 ARMARIOS SNACK MANTENIMIENTO DE CONGELADOS

COD. PIEZA: X

COTAS SIN TOLERANCIA DIN 7168-f

Material: MATERIAL ESPESOR

SUSTITUYE A:

Acabado: ACABADO

SUSTITUIDO POR:

ANGULAR	GRADO TOLERANCIA	FINO	MEDIO	GRUESO
	HASTA 10 mm		±1°	±1° 30'
	MÁS DE 10 A 50 mm		±30'	±50'
	MÁS DE 50 A 120 mm		±20'	±25'
	MÁS DE 120 A 400 mm		±10'	±15'
MÁS DE 400 mm		±5'	±10'	

COMUN A	MODELO	Ud.	MODELO	Ud.	MODELO	Ud.	MODELO	Ud.	MODELO	Ud.
		AFN-1402	1							

LINEAL	GRADO TOLERANCIA	FINO	MEDIO	GRUESO
	HASTA 3 mm	±0,05	±0,10	±0,15
	MÁS DE 3 A 6 mm	±0,05	±0,10	±0,20
	MÁS DE 6 A 30 mm	±0,10	±0,20	±0,50
	MÁS DE 30 A 120 mm	±0,15	±0,30	±0,80
MÁS DE 120 A 400 mm	±0,20	±0,50	±1,20	
MÁS DE 400 A 1000 mm	±0,30	±0,80	±2,00	
MÁS DE 1000 A 2000 mm	±0,50	±1,20	±3,00	

A4	Nombre	Fecha
Dibujado	B. MORENO	Oct-2012
Modificado		
Escala	1:30	

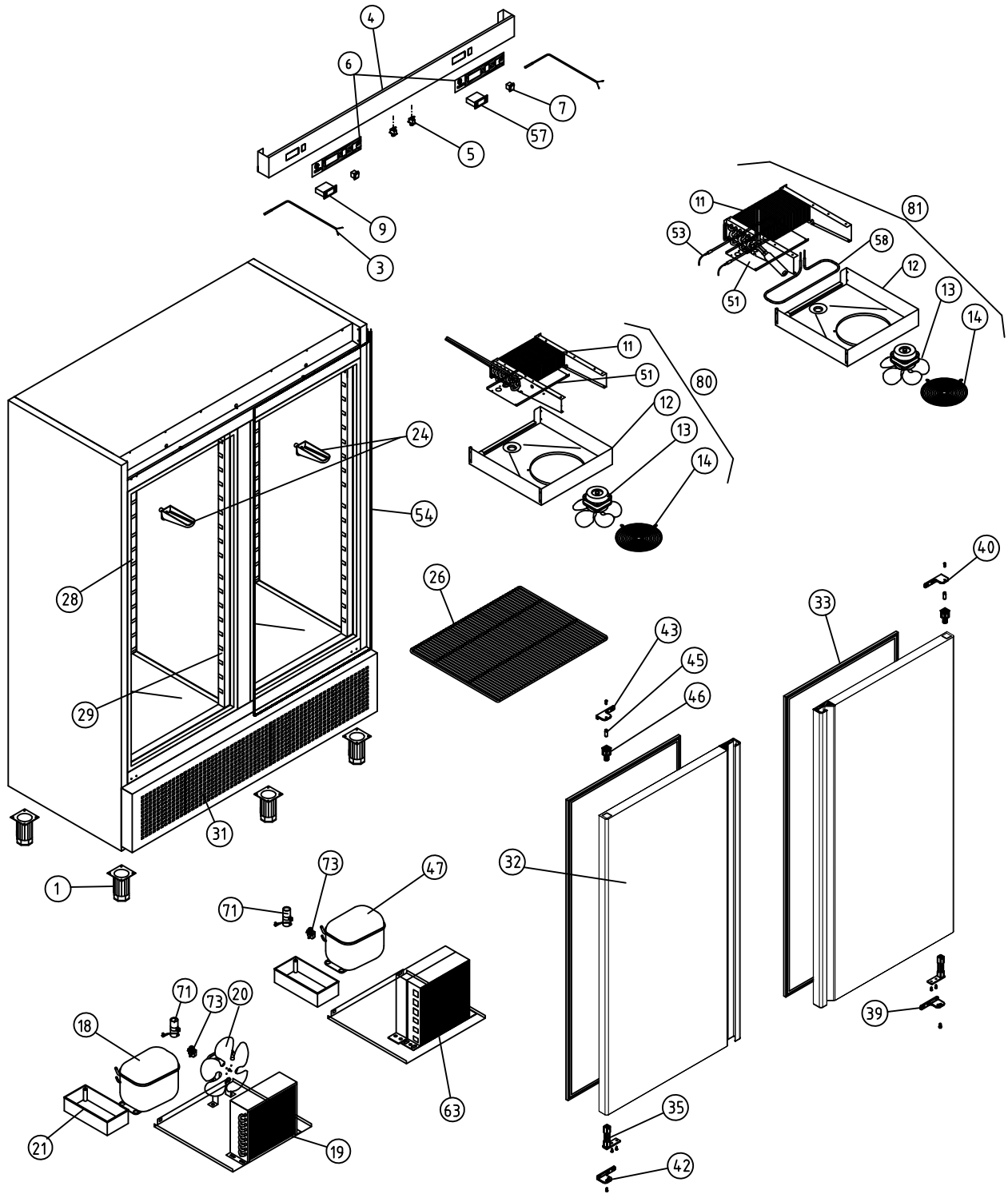


RECAMBIOS AFN-1402

Código máquina:

CODIGO





A1 ARMARIOS SNACK

COD. PIEZA: X

COTAS SIN TOLERANCIA DIN 7168-f

Material: MATERIAL ESPESOR

SUSTITUYE A:


Acabado: ACABADO

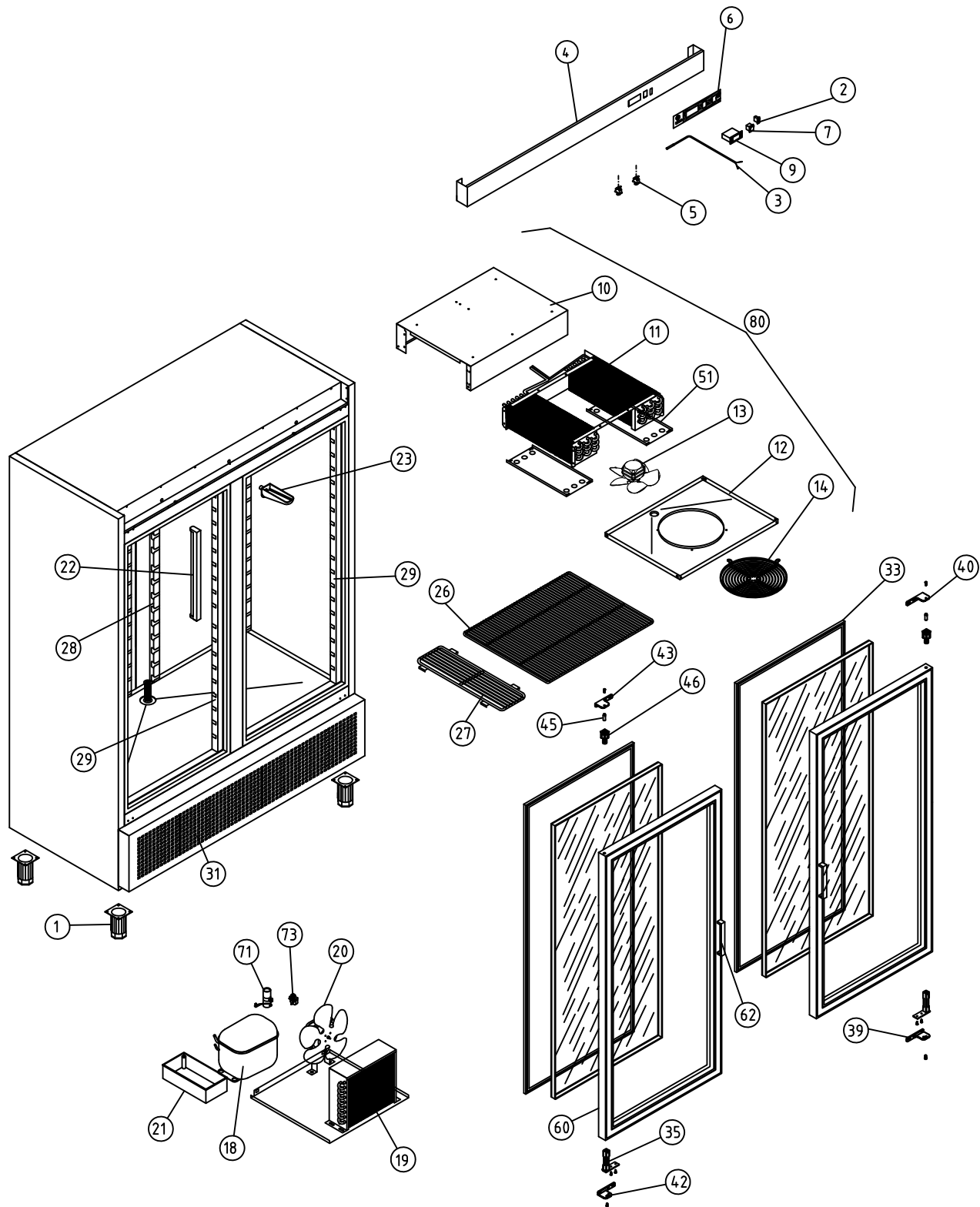
SUSTITUIDO POR:

ANGULAR	GRADO TOLERANCIA	FINO	MEDIO	GRUESO
	HASTA 10 mm		±1°	±1° 30'
	MÁS DE 10 A 50 mm	±30'		±50'
	MÁS DE 50 A 120 mm	±20'		±25'
	MÁS DE 120 A 400 mm	±10'		±15'
MÁS DE 400 mm	±5'		±10'	

COMUN A	MODELO	Ud.	MODELO	Ud.	MODELO	Ud.	MODELO	Ud.	MODELO	Ud.
		AF-14-02-MIX	1							

LINEAL	GRADO TOLERANCIA	FINO	MEDIO	GRUESO
	HASTA 3 mm	±0,05	±0,10	±0,15
	MÁS DE 3 A 6 mm	±0,05	±0,10	±0,20
	MÁS DE 6 A 30 mm	±0,10	±0,20	±0,50
	MÁS DE 30 A 120 mm	±0,15	±0,30	±0,80
	MÁS DE 120 A 400 mm	±0,20	±0,50	±1,20
MÁS DE 400 A 1000 mm	±0,30	±0,80	±2,00	
MÁS DE 1000 A 2000 mm	±0,50	±1,20	±3,00	

A4	Nombre	Fecha	 <p>Fagofri, s.a.</p>
Dibujado	B. MORENO	Oct-2012	
Modificado			
Escala	1:30		Código máquina:
RECAMBIOS AF-1402-MIX			CODIGO



A1 ARMARIOS SNACK

COD. PIEZA: X

COTAS SIN TOLERANCIA DIN 7168-f

Material: MATERIAL ESPESOR

SUSTITUYE A:

Acabado: ACABADO

SUSTITUIDO POR:

GRADO TOLERANCIA	FINO	MEDIO	GRUESO
HASTA 10 mm	±1°	±1° 30'	
MÁS DE 10 A 50 mm	±30'	±50'	
MÁS DE 50 A 120 mm	±20'	±25'	
MÁS DE 120 A 400 mm	±10'	±15'	
MÁS DE 400 mm	±5'	±10'	

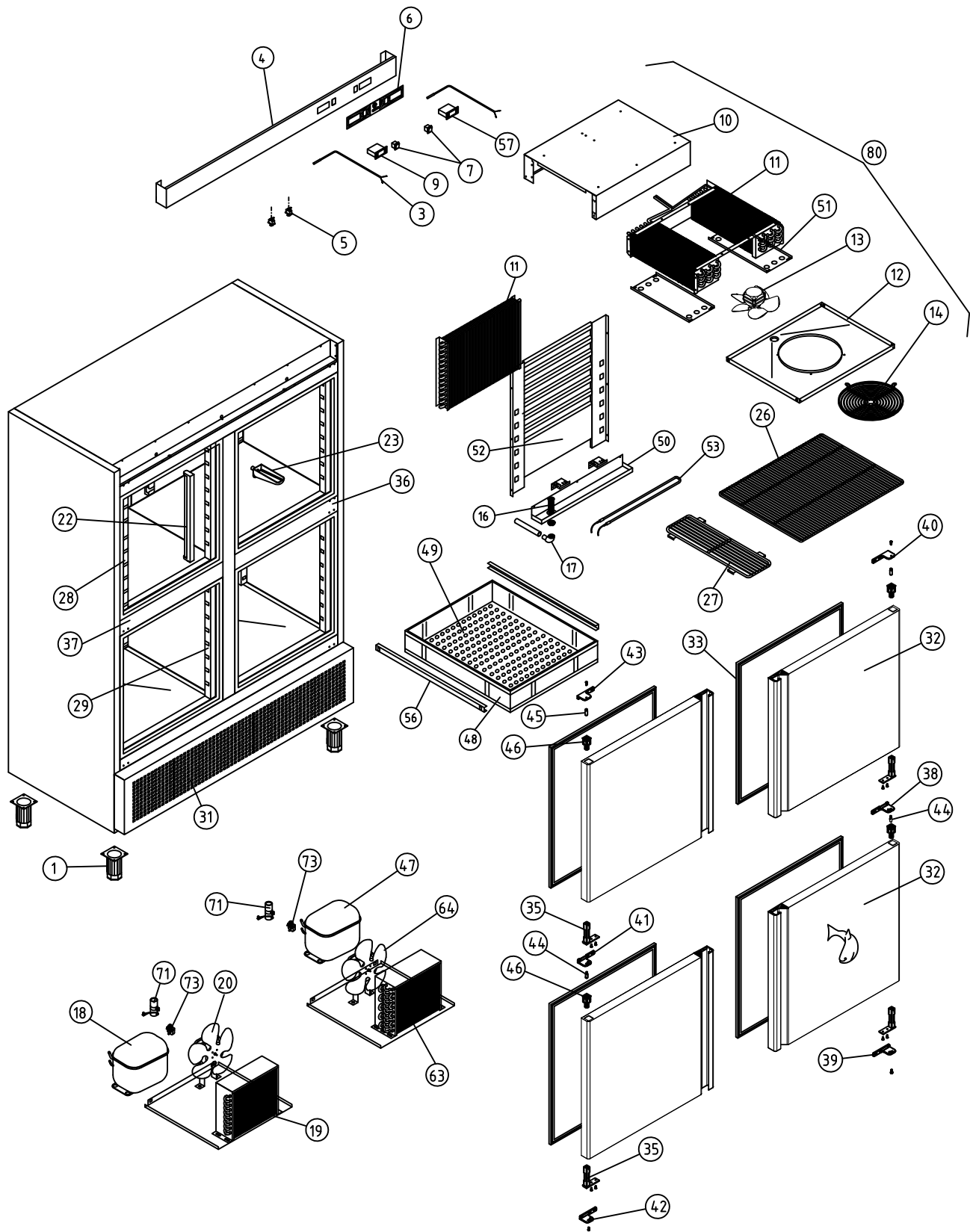
COMUN A	MODELO	Ud.	MODELO	Ud.	MODELO	Ud.	MODELO	Ud.	MODELO	Ud.
	AEP-1402	1								

GRADO TOLERANCIA	FINO	MEDIO	GRUESO
HASTA 3 mm	±0,05	±0,10	±0,15
MÁS DE 3 A 6 mm	±0,05	±0,10	±0,20
MÁS DE 6 A 30 mm	±0,10	±0,20	±0,50
MÁS DE 30 A 120 mm	±0,15	±0,30	±0,80
MÁS DE 120 A 400 mm	±0,20	±0,50	±1,20
MÁS DE 400 A 1000 mm	±0,30	±0,80	±2,00
MÁS DE 1000 A 2000 mm	±0,50	±1,20	±3,00

A4	Nombre	Fecha
Dibujado	B. MORENO	Oct-2012
Modificado		



Escala	1:30	RECAMBIOS AEP-1402	Código máquina: CODIGO
--------	------	--------------------	---------------------------



A1 ARMARIOS SNACK DEPARTAMENTO PESCADO

COD. PIEZA: X

COTAS SIN TOLERANCIA DIN 7168-f

Material: MATERIAL ESPESOR

SUSTITUYE A:

Acabado: ACABADO

SUSTITUIDO POR:

ANGULAR	GRADO TOLERANCIA	FINO	MEDIO	GRUESO
	HASTA 10 mm		±1°	±1° 30'
	MÁS DE 10 A 50 mm		±30'	±50'
	MÁS DE 50 A 120 mm		±20'	±25'
	MÁS DE 120 A 400 mm		±10'	±15'
MÁS DE 400 mm		±5'	±10'	

COMUN A	MODELO	Ud.	MODELO	Ud.	MODELO	Ud.	MODELO	Ud.	MODELO
	AF-1404-P	1							

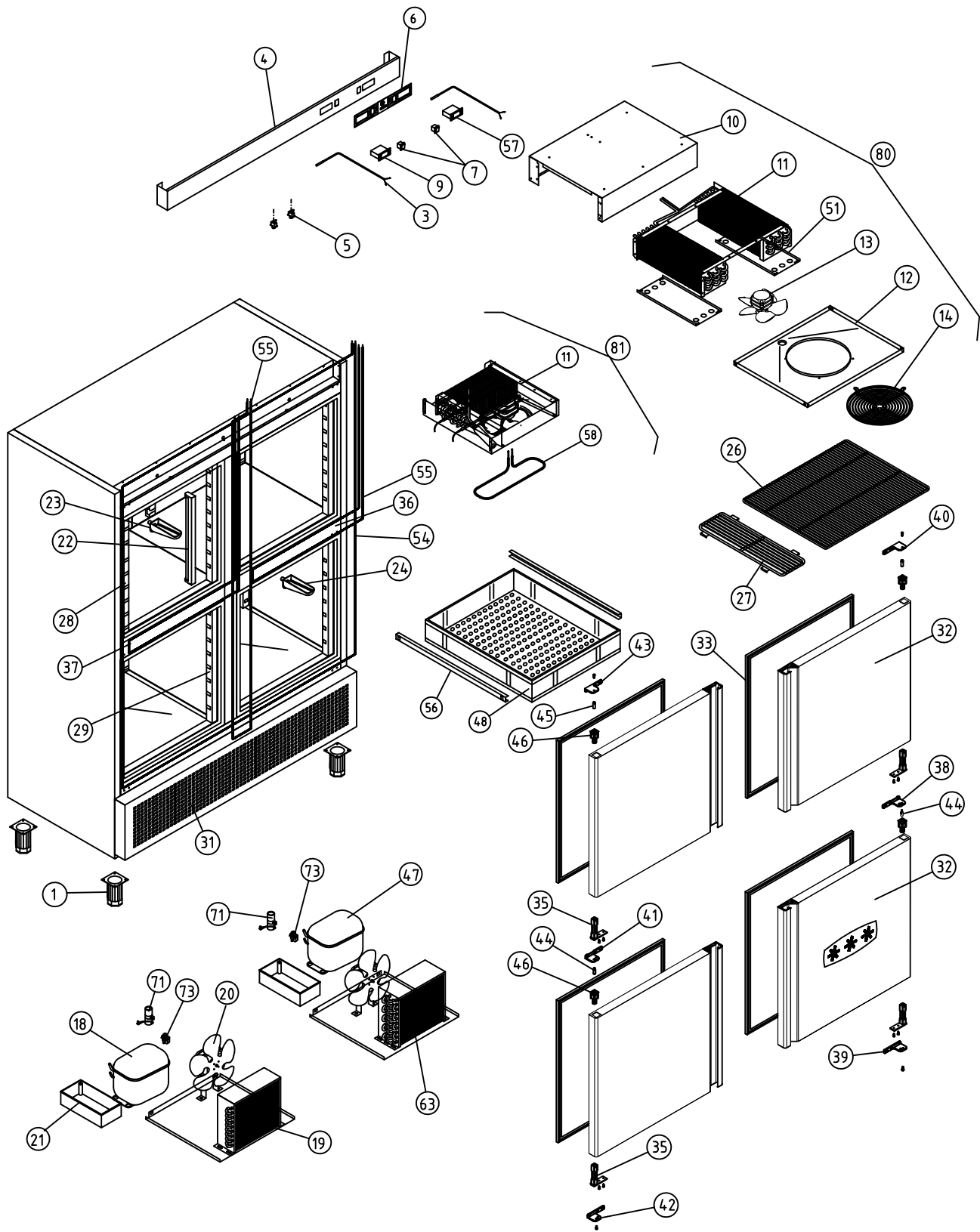
LINEAL	GRADO TOLERANCIA	FINO	MEDIO	GRUESO
	HASTA 3 mm	±0,05	±0,10	±0,15
	MÁS DE 3 A 6 mm	±0,05	±0,10	±0,20
	MÁS DE 6 A 30 mm	±0,10	±0,20	±0,50
	MÁS DE 30 A 120 mm	±0,15	±0,30	±0,80
MÁS DE 120 A 400 mm	±0,20	±0,50	±1,20	
MÁS DE 400 A 1000 mm	±0,30	±0,80	±2,00	
MÁS DE 1000 A 2000 mm	±0,50	±1,20	±3,00	

A4	Nombre	Fecha
Dibujado	B. MORENO	Oct-2012
Modificado		
Escala	1:30	

  
 Fagofri, s.a.

**RECAMBIOS AF-1404-P**

Código máquina:  
**CODIGO**



A1 ARMARIOS SNACK DEPARTAMENTO MANTENIMIENTO CONGELADOS

COD. PIEZA: X

COTAS SIN TOLERANCIA DIN 7168-f

Material: MATERIAL ESPESOR

SUSTITUYE A:

Acabado: ACABADO


SUSTITUIDO POR:

ANGULAR	GRADO TOLERANCIA	FINO	MEDIO	GRUESO
	HASTA 10 mm		±1°	±1° 30'
	MÁS DE 10 A 50 mm		±30'	±50'
	MÁS DE 50 A 120 mm		±20'	±25'
	MÁS DE 120 A 400 mm		±10'	±15'
MÁS DE 400 mm		±5'	±10'	

COMUN A	MODELO	Ud.	MODELO	Ud.	MODELO	Ud.	MODELO	Ud.	MODELO	Ud.
		AF-1404-C	1							

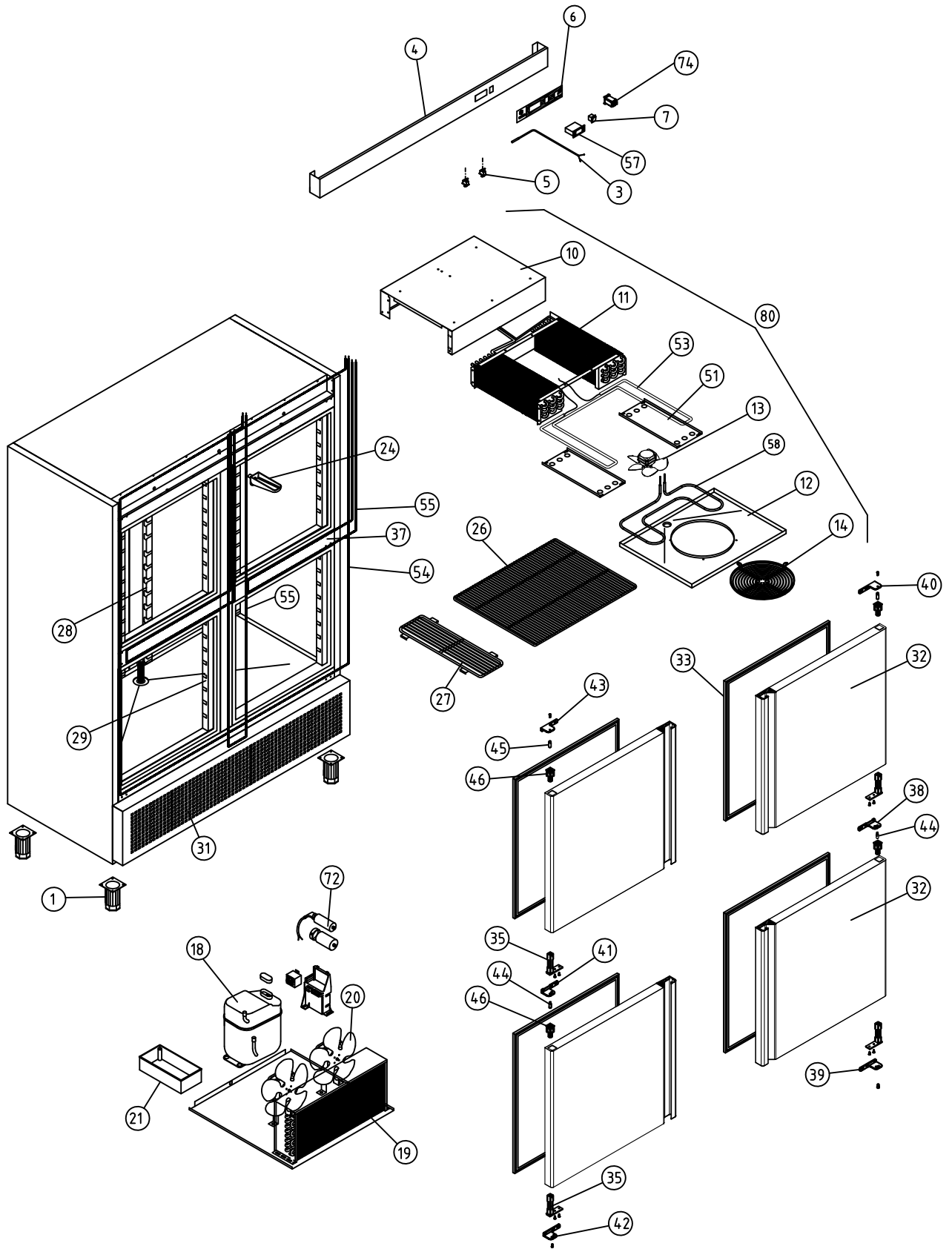
LINEAL	GRADO TOLERANCIA	FINO	MEDIO	GRUESO
	HASTA 3 mm	±0,05	±0,10	±0,15
	MÁS DE 3 A 6 mm	±0,05	±0,10	±0,20
	MÁS DE 6 A 30 mm	±0,10	±0,20	±0,50
	MÁS DE 30 A 120 mm	±0,15	±0,30	±0,80
	MÁS DE 120 A 400 mm	±0,20	±0,50	±1,20
MÁS DE 400 A 1000 mm	±0,30	±0,80	±2,00	
MÁS DE 1000 A 2000 mm	±0,50	±1,20	±3,00	

A4	Nombre	Fecha
Dibujado	B. MORENO	Oct-2012
Modificado		
Escala	1:30	

**FAGOR**   
Fagofri, s.a.

RECAMBIOS AF-1404-C

Código máquina:  
CODIGO



A1 ARMARIOS SNACK MANTENIMIENTO DE CONGELADOS COD. PIEZA: X

COTAS SIN TOLERANCIA DIN 7168-f

Material: MATERIAL ESPESOR

SUSTITUYE A:

Acabado: ACABADO

SUSTITUIDO POR:

ANGULAR	GRADO TOLERANCIA	FINO	MEDIO	GRUESO
	HASTA 10 mm		±1°	±1° 30'
	MÁS DE 10 A 50 mm	±30'		±50'
	MÁS DE 50 A 120 mm	±20'		±25'
	MÁS DE 120 A 400 mm	±10'		±15'
MÁS DE 400 mm	±5'		±10'	

COMUN A	MODELO	Ud.	MODELO	Ud.	MODELO	Ud.	MODELO	Ud.	MODELO	Ud.
		AFN-1404	1							

MODELO	Ud.	MODELO	Ud.	MODELO	Ud.	MODELO	Ud.

LINEAL	GRADO TOLERANCIA	FINO	MEDIO	GRUESO
	HASTA 3 mm	±0,05	±0,10	±0,15
	MÁS DE 3 A 6 mm	±0,05	±0,10	±0,20
	MÁS DE 6 A 30 mm	±0,10	±0,20	±0,50
	MÁS DE 30 A 120 mm	±0,15	±0,30	±0,80
MÁS DE 120 A 400 mm	±0,20	±0,50	±1,20	
MÁS DE 400 A 1000 mm	±0,30	±0,80	±2,00	
MÁS DE 1000 A 2000 mm	±0,50	±1,20	±3,00	

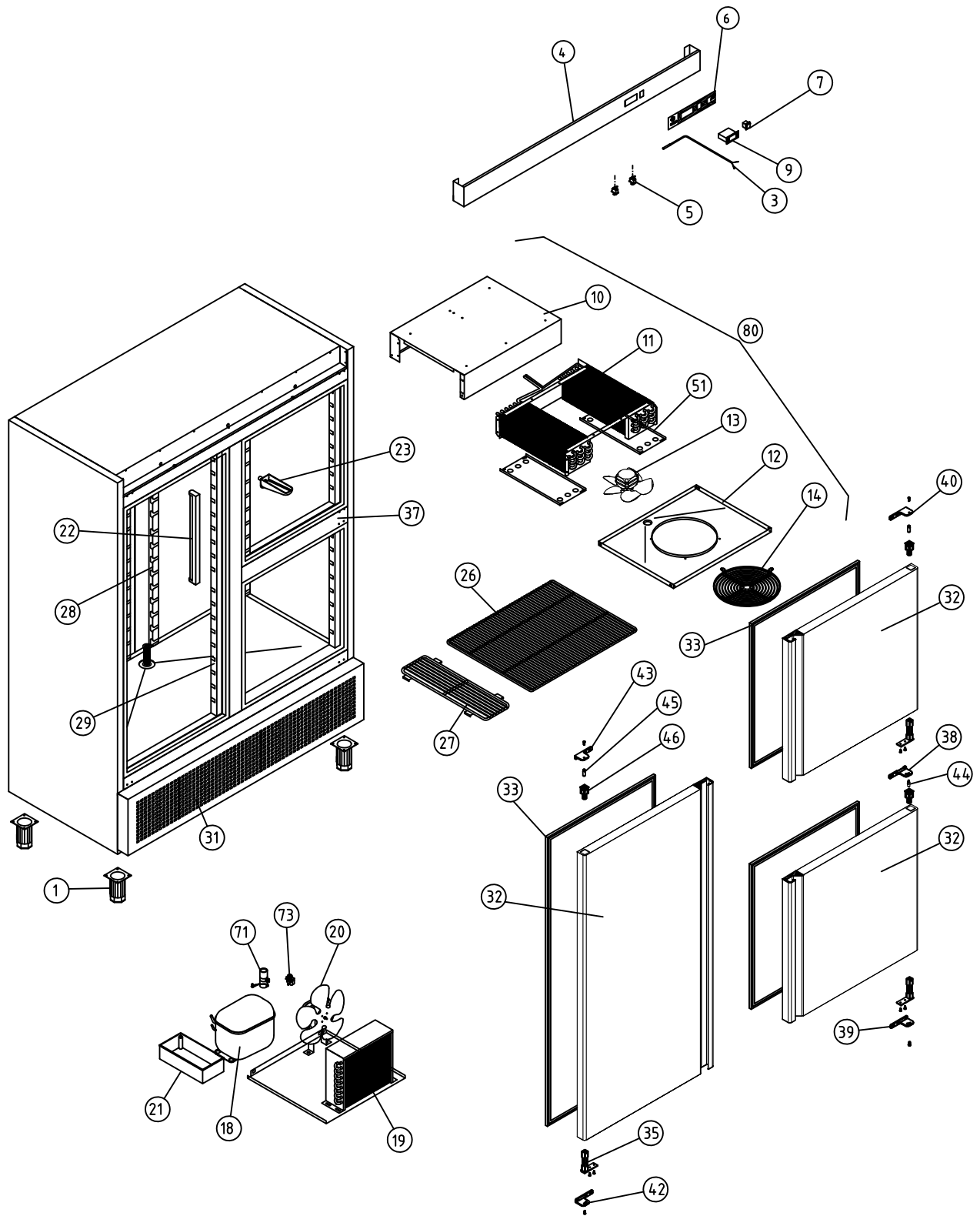
A4	Nombre	Fecha
Dibujado	B. MORENO	Oct-2012
Modificado		
Escala	1:30	



**FAGOR**  
Fagofri, s.a.

Código máquina:  
**CODIGO**

RECAMBIOS AFN-1404



A1 ARMARIOS SNACK

COD. PIEZA: X

COTAS SIN TOLERANCIA DIN 7168-f

Material: MATERIAL ESPESOR

SUSTITUYE A:

GRADO TOLERANCIA FINO MEDIO GRUESO

Acabado: ACABADO

SUSTITUIDO POR:

GRADO TOLERANCIA	FINO	MEDIO	GRUESO
HASTA 10 mm	±1°		±1° 30'
MÁS DE 10 A 50 mm	±30'		±50'
MÁS DE 50 A 120 mm	±20'		±25'
MÁS DE 120 A 400 mm	±10'		±15'
MÁS DE 400 mm	±5'		±10'

COMUN A	MODELO	Ud.	MODELO	Ud.	MODELO	Ud.	MODELO	Ud.	MODELO	Ud.
	AFP-1403	1								

GRADO TOLERANCIA	FINO	MEDIO	GRUESO
HASTA 3 mm	±0,05	±0,10	±0,15
MÁS DE 3 A 6 mm	±0,05	±0,10	±0,20
MÁS DE 6 A 30 mm	±0,10	±0,20	±0,50
MÁS DE 30 A 120 mm	±0,15	±0,30	±0,80
MÁS DE 120 A 400 mm	±0,20	±0,50	±1,20
MÁS DE 400 A 1000 mm	±0,30	±0,80	±2,00
MÁS DE 1000 A 2000 mm	±0,50	±1,20	±3,00

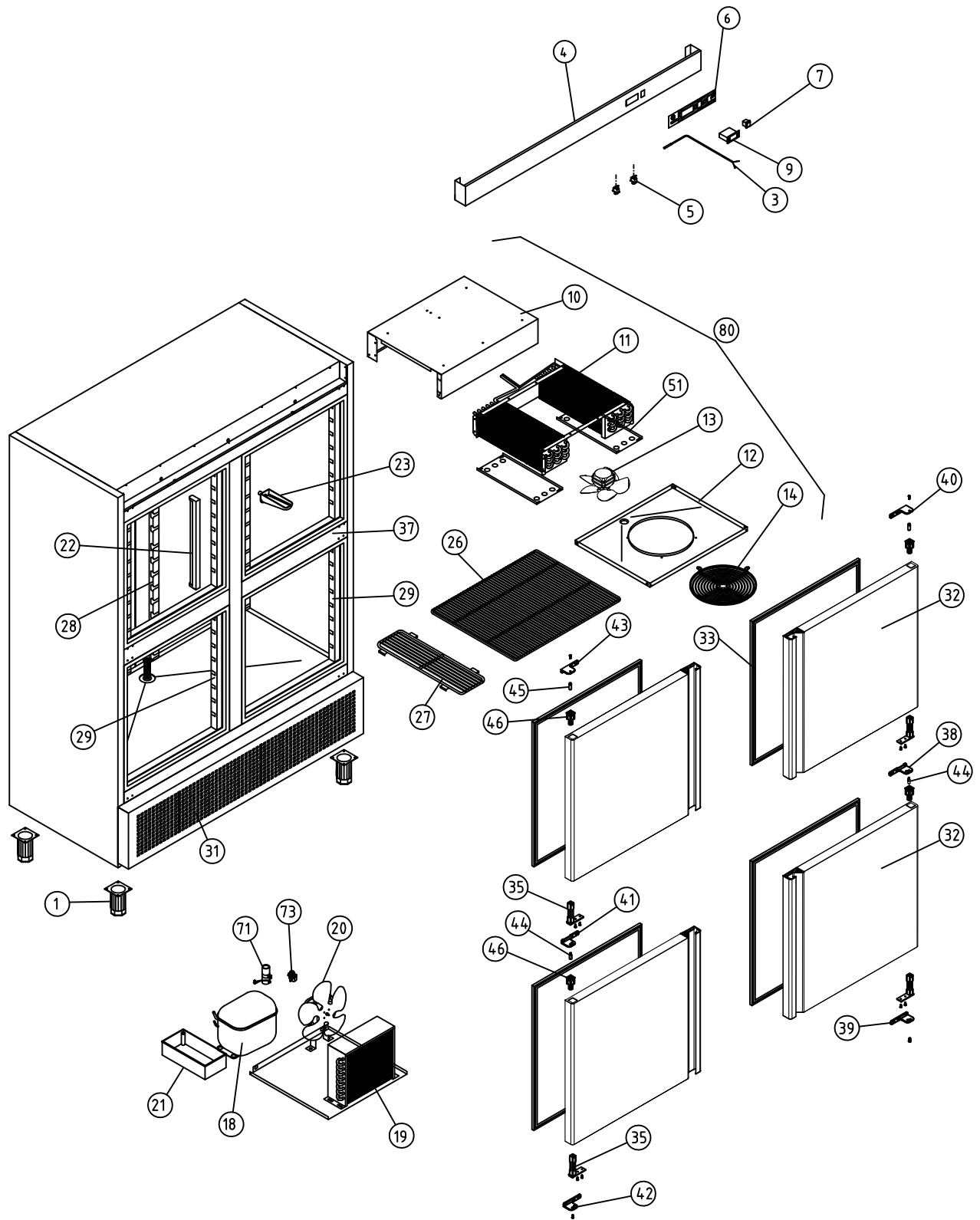
A4	Nombre	Fecha
Dibujado	B. MORENO	Oct-2012
Modificado		
Escala	1:30	



RECAMBIOS AFP-1403

Código máquina:

CODIGO



A1 ARMARIOS SNACK

COD. PIEZA: X

COTAS SIN TOLERANCIA DIN 7168-f

Material: MATERIAL ESPESOR

SUSTITUYE A:


Acabado: ACABADO

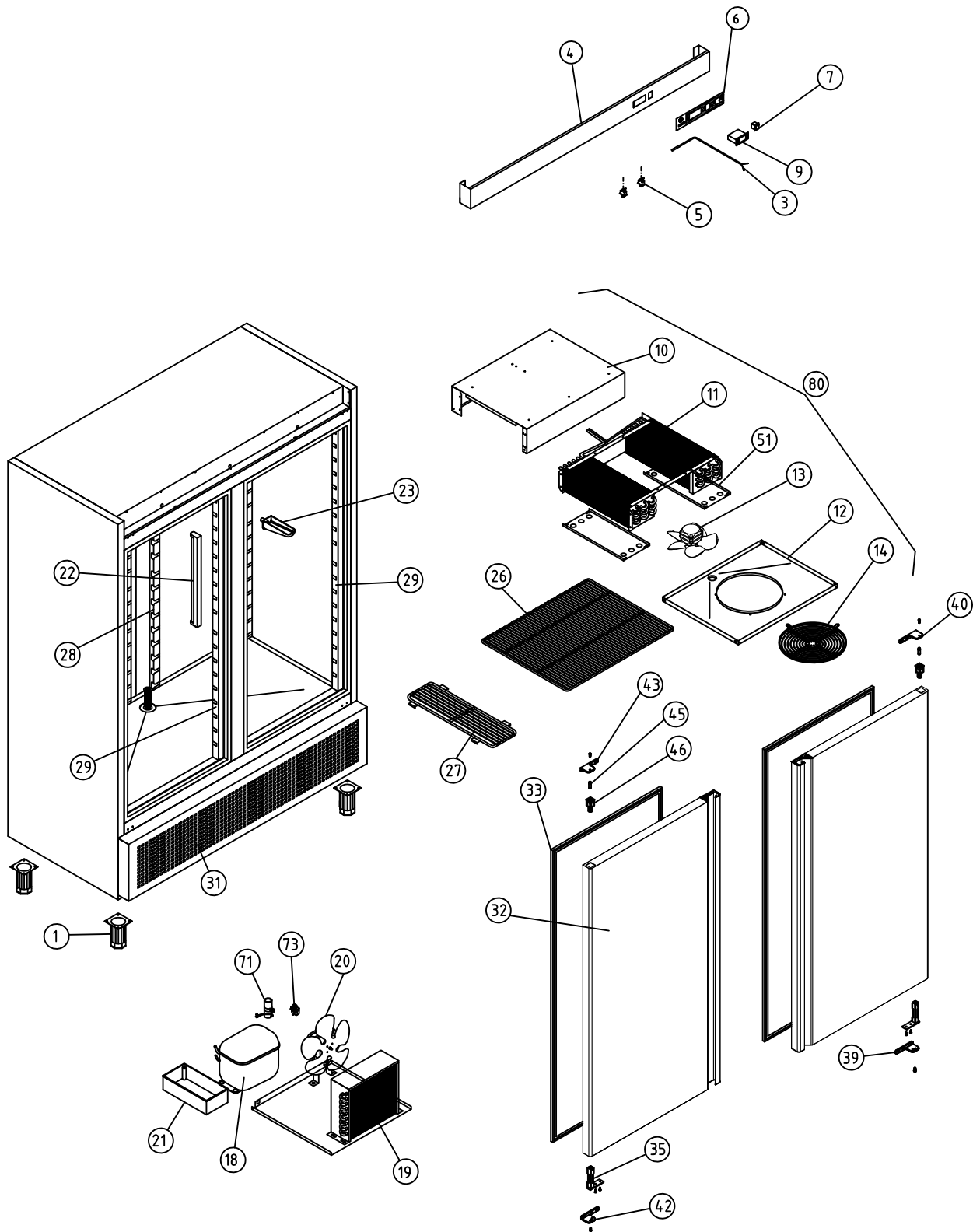
SUSTITUIDO POR:

GRADO TOLERANCIA	FINO	MEDIO	GRUESO
HASTA 10 mm	±1°		±1° 30'
MÁS DE 10 A 50 mm	±30'		±50'
MÁS DE 50 A 120 mm	±20'		±25'
MÁS DE 120 A 400 mm	±10'		±15'
MÁS DE 400 mm	±5'		±10'

COMUN A	MODELO	Ud.	MODELO	Ud.	MODELO	Ud.	MODELO	Ud.	MODELO	Ud.
	AFP-1404	1								

GRADO TOLERANCIA	FINO	MEDIO	GRUESO
HASTA 3 mm	±0,05	±0,10	±0,15
MÁS DE 3 A 6 mm	±0,05	±0,10	±0,20
MÁS DE 6 A 30 mm	±0,10	±0,20	±0,50
MÁS DE 30 A 120 mm	±0,15	±0,30	±0,80
MÁS DE 120 A 400 mm	±0,20	±0,50	±1,20
MÁS DE 400 A 1000 mm	±0,30	±0,80	±2,00
MÁS DE 1000 A 2000 mm	±0,50	±1,20	±3,00

A4	Nombre	Fecha	 <p>Fagofri, s.a.</p>
Dibujado	B. MORENO	Oct-2012	
Modificado			
Escala	1:30		Código máquina:
RECAMBIOS AFP-1404			CODIGO



A1 ARMARIOS SNACK

COD. PIEZA: X

COTAS SIN TOLERANCIA DIN 7168-f

Material: MATERIAL ESPESOR

SUSTITUYE A:

Acabado: ACABADO

SUSTITUIDO POR:

ANGULAR	GRADO TOLERANCIA	FINO	MEDIO	GRUESO
	HASTA 10 mm		±1°	±1° 30'
	MÁS DE 10 A 50 mm		±30'	±50'
	MÁS DE 50 A 120 mm		±20'	±25'
	MÁS DE 120 A 400 mm		±10'	±15'
MÁS DE 400 mm		±5'	±10'	

COMUN A	MODELO	Ud.	MODELO	Ud.	MODELO	Ud.	MODELO	Ud.	MODELO	Ud.
	AFP-1402	1								

LINEAL	GRADO TOLERANCIA	FINO	MEDIO	GRUESO
	HASTA 3 mm	±0,05	±0,10	±0,15
	MÁS DE 3 A 6 mm	±0,05	±0,10	±0,20
	MÁS DE 6 A 30 mm	±0,10	±0,20	±0,50
	MÁS DE 30 A 120 mm	±0,15	±0,30	±0,80
MÁS DE 120 A 400 mm	±0,20	±0,50	±1,20	
MÁS DE 400 A 1000 mm	±0,30	±0,80	±2,00	
MÁS DE 1000 A 2000 mm	±0,50	±1,20	±3,00	

A4	Nombre	Fecha
Dibujado	B. MORENO	Oct-2012
Modificado		
Escala	1:30	



RECAMBIOS AFP-1402

Código máquina:

CODIGO