

DESPIECES ARMARIOS

SNACK-1400

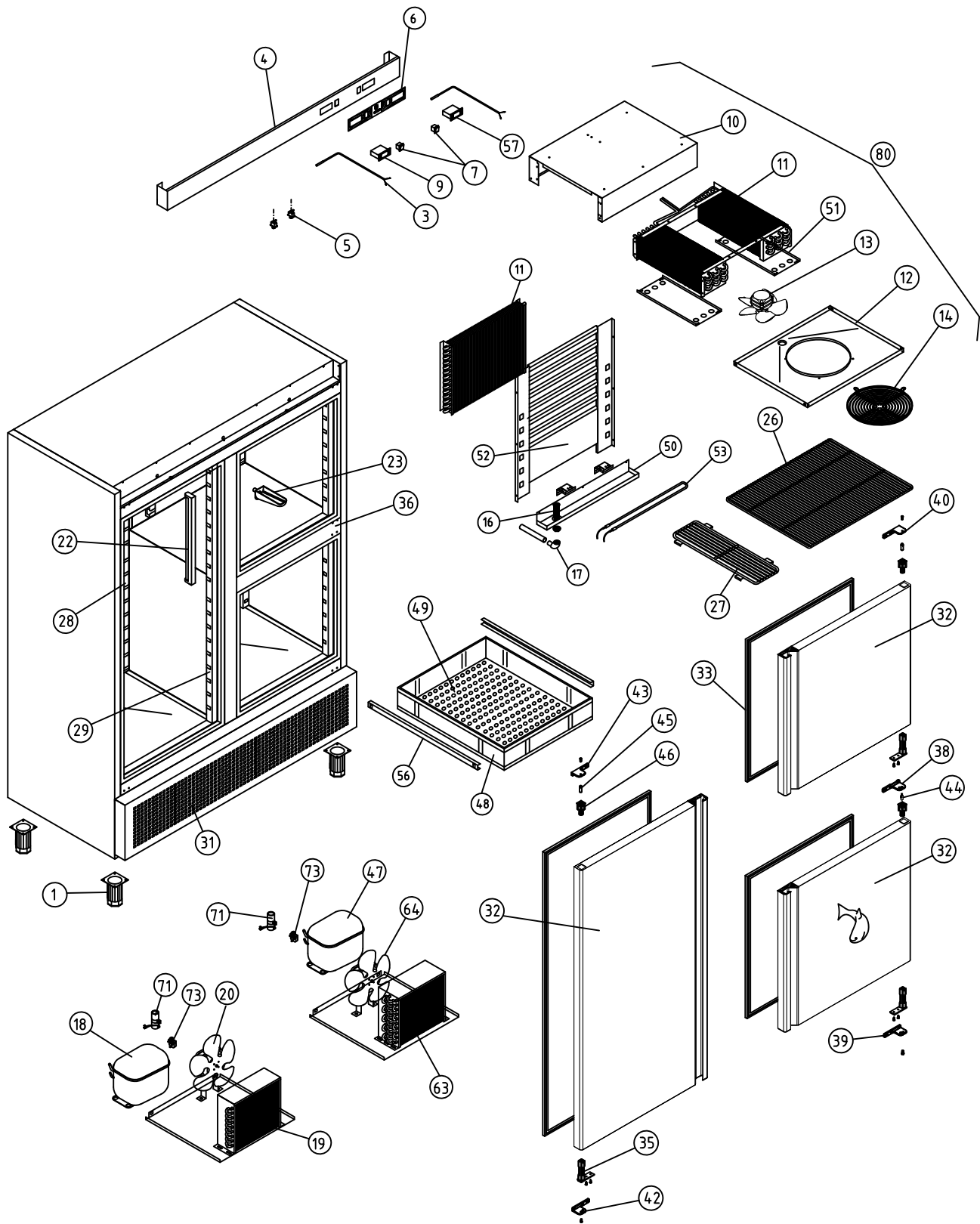


Rev.: Oct-2012

Nº	CÓDIGO	DESCRIPCIÓN	MODELOS													
			AFP-1402	AFP-1403	AFP-1404	AF-1403-P	AF-1404-P	AF-1403-C	AF-1404-C	AFN-1402	AFN-1403	AFN-1404	AF-1402-MIX	AEP-1402		
55	6021250010	RESIST.FRONTI V.1400-1600 31W						1	1	1	1	1	1			
55	6021250008	RESIST.FRONTI H.1400-1600 12W						1	1			1	2			
56	6033050015	GUIA SNACK DPTO CONGEL.562mm						6	6							
56	6033050010	GUIA SNACK DPTO.PESCADO 519mm				6	6									
57	A177090020	CONJ. TERM.CONG. 220v 50Hz				1	1	1	1	1	1	1	1	1		
58	6021250005	RESIST.BANDEJA 700-20W									1	1	1	1		
58	6021250011	RESIST.BANDEJA DEPART.18W						1	1							
60	6031070091	PT. CRISTAL ARM 684x1505														2
62	6033010135	TIRAD. PT. CRISTAL														2
63	6029020052	CONDENSAD STVF-139													1	
63	6029020013	CONDENSADOR 10X4 NEUTRO						1	1							
63	6029020008	CONDENSADOR 8X2 REF.C CT82DG				1	1									
64	6021050004	VENTIL.5W PATA Y PALA DIAM.200				1	1									
71	6021010035	CONDEN.ARRANQUE SC-117U5017 80 mF													1	
71	6021010036	CONDEN.ARRANQUE TL-G 17U5014 60 mF				1	1									
71	6021010037	CONDEN.ARRANQUE FR-117U5015 80 mF													1	
71	6021010158	CONDENSADOR COMP. NEK 6210Z	1	1	1	1	1	1	1	1						1
71	6021010035	COND.ARRANQ.SC 117U5017 80MF						1	1							
72	6021010147	BLOQUE ARRANQUE J2212GK 50HZ									1	1	1			
73	6021010043	RELE ARRANQUE COMPRESOR SC-15CL 60													1	
73	6021010044	RELE ARRANQUE COMPRESOR TL-5G 6000				1	1									
73	6021010025	RELE ARRANQUE COMPRESOR FR-8,5G 2													1	
73	6021010156	RELE ARRAN. COMP. NEK 6210Z	1	1	1	1	1	1	1	1						1
73	6021010042	RELE ARRANQ COMPR.SC-12CL 6005						1	1							
74	6021130035	CONTA.WEIDMU RPW809730 25A									1	1	1			
80	A171010107	UD.EVAP.AFP-1400,1600 COMPACTO	1	1	1	1	1	1	1	1						1
80	A171010109	UD.EVAP.AFN-1400,1600 COMPACT									1	1	1			
80	A171010106	UD.EVAP.AFP-700,800,APP COMPAC													1	
81	A171010135	UD.EV. NEGATIVA 1 CUERPO													1	
81	A171010115	UD.EV.AF1400C,2100C CONG.COMP.						1	1							

LISTADO MODIFICACIONES RESPECTO ACTUALIZACION Oct-2012

Nº	Mar-2011		Oct-2012		RELACION
	CODIGO	DESCRIPCION	CODIGO	DESCRIPCION	
2	6021130002	INTERRUPTOR UNIPOL.LUMINOS.AMB	6021130066	INTERRUPT. UNIPOL. NEGRO/ROJO	INTERCAMBIABLE
3	6021350021	SONDA CAREL NTC030HP00 3MT	6021350113	SONDA NTC 2,5 MTS	INTERCAMBIABLE
4	A109010684	CABEZA AF-1400 MIXT 2 TERM	A109010856	CABEZA AF-1400 MIX CONCEPT	NO INTERCAMBIABLE
4	A109010462	CABEZA AFP-1400 DPTO.	A109010842	CABEZA AF-1400 C/P	NO INTERCAMBIABLE
4	A109010449	CABEZA AFP-1400	A109010818	CABEZA AFP-1400 EFFICOLD	INTERCAMBIABLE
6	6023010408	PEG.CUAD.FAGOR REFR.347,5X60	6023010553	PEG.FAGOR GAMA CONCEPT	NO INTERCAMBIABLE
6	6023010406	PEG.CUAD.FAG ARMAR.DPTO	6023010554	PEG. FAGOR GAMA CONCEPT DPTO	NO INTERCAMBIABLE
7	6021130001	INT.BIP.AMB.O/I CONTAC.REFORZ.	6021130065	INTERRUPTOR BIP. O/I NEGRO/ROJO	INTERCAMBIABLE
8	6021130002	INTERRUPTOR UNIPOL.LUMINOS.AMB	6021130066	INTERRUPTOR UNIPOL. NEGRO/ROJO	INTERCAMBIABLE
9	6021350018	TERMOS REFRI CAREL PYCO1SN515	A177090018	CONJ.TERM. REF. 220v 50Hz	INTERCAMBIABLE
31	A109010353	REJILLA MOTOR 1400	A109010858	REJILLA GRUPO AFP-1400 CONCEPT	INTERCAMBIABLE
32	A169010090	PUE PEQ AFP/AFN IZD	A169010190	PUE PEQ AFP/AFN CONCEPT IZD	INTERCAMBIABLE
32	A169010093	PUE PEQ AFP/AFN DCH	A169010191	PUE PEQ AFP/AFN CONCEPT DCHA	INTERCAMBIABLE
32	A169010081	PUE CAR AFP/AFN IZD	A169010188	PUE CARN AFP/AFN CONCEPT IZD	INTERCAMBIABLE
32	A169010086	PUE CAR AFP/AFN DCH	A169010189	PUE CARN AFP/AFN CONCEPT DCHA	INTERCAMBIABLE
57	6021350010	TERM CAREL CONG.PYCO1LO016	A177090020	CONJ. TERM.CONG. 220v 50Hz	INTERCAMBIABLE
60	6031070067	PUERT. CRIST. AFP IZQ.	6031070091	PT. CRISTAL ARM 684x1505	NO INTERCAMBIABLE
62	6033010002	TIRADOR ASA CROMADA	6033010135	TIRAD. PT. CRISTAL	NO INTERCAMBIABLE



A1 ARMARIOS SNACK DEPARTAMENTO PESCADO COD. PIEZA: X

COTAS SIN TOLERANCIA DIN 7168-f SUSTITUYE A:
 Material: MATERIAL ESPESOR SUSTITUIDO POR:

ANGULAR	GRADO TOLERANCIA	FINO	MEDIO	GRUESO
	HASTA 10 mm		±1°	±1° 30'
MÁS DE 10 A 50 mm		±30'	±50'	
MÁS DE 50 A 120 mm		±20'	±25'	
MÁS DE 120 A 400 mm		±10'	±15'	
MÁS DE 400 mm		±5'	±10'	

LINEAL	GRADO TOLERANCIA	FINO	MEDIO	GRUESO
	HASTA 3 mm	±0,05	±0,10	±0,15
	MÁS DE 3 A 6 mm	±0,05	±0,10	±0,20
	MÁS DE 6 A 30 mm	±0,10	±0,20	±0,50
	MÁS DE 30 A 120 mm	±0,15	±0,30	±0,80
MÁS DE 120 A 400 mm	±0,20	±0,50	±1,20	
MÁS DE 400 A 1000 mm	±0,30	±0,80	±2,00	
MÁS DE 1000 A 2000 mm	±0,50	±1,20	±3,00	

COMUN A	MODELO	Ud.	MODELO	Ud.	MODELO	Ud.	MODELO	Ud.	MODELO	Ud.
		AF-1403-P	1							

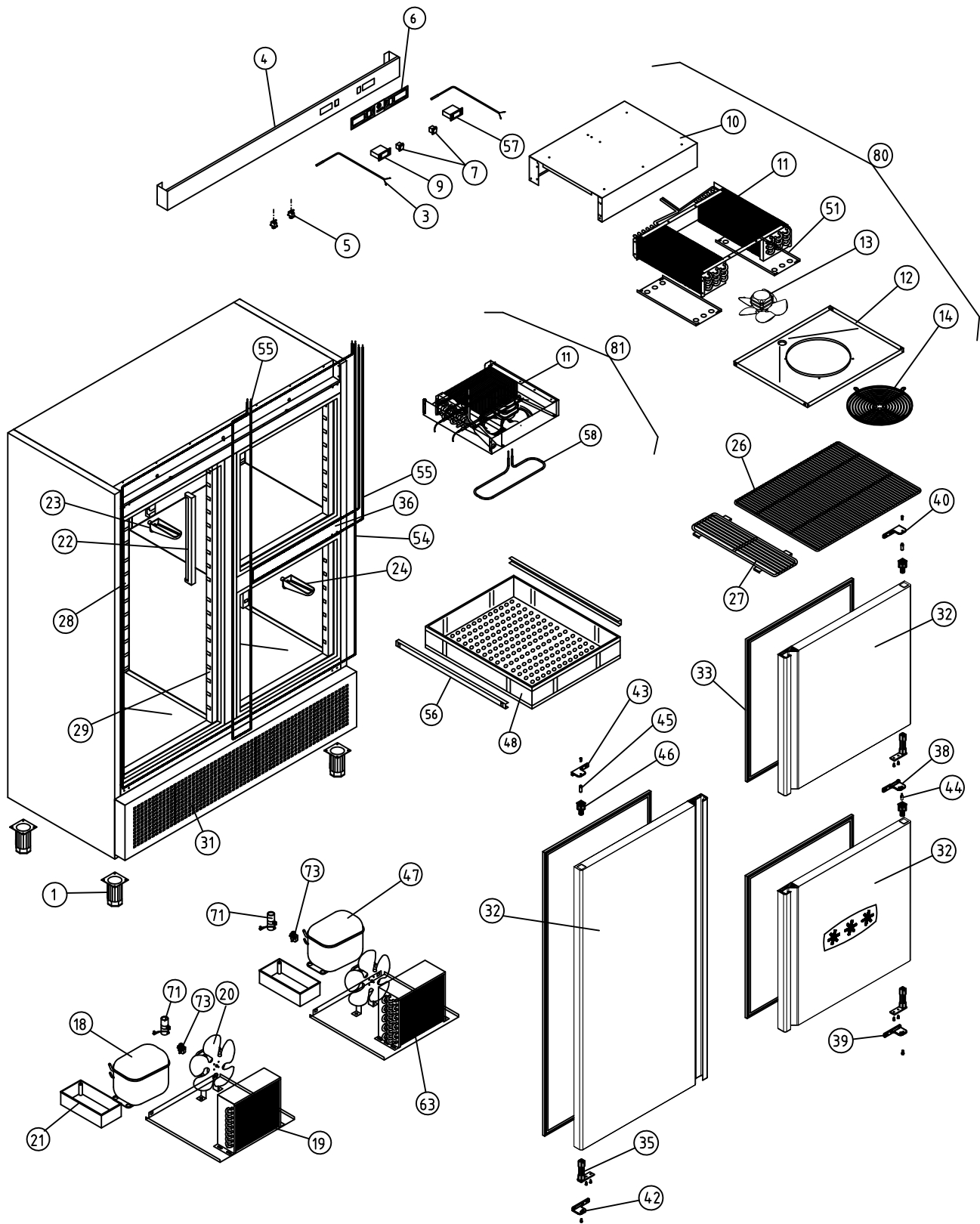
A4	Nombre	Fecha
Dibujado	B. MORENO	Oct-2012
Modificado		
Escala	1:30	



FAGOR
Fagofri, s.a.

RECAMBIOS AF-1403-P

Código máquina:
CODIGO



A1 ARMARIOS SNACK DEPARTAMENTO MANTENIMIENTO CONGELADOS

COD. PIEZA: X

COTAS SIN TOLERANCIA DIN 7168-f


Material: MATERIAL ESPESOR

SUSTITUYE A:

Acabado: ACABADO

SUSTITUIDO POR:

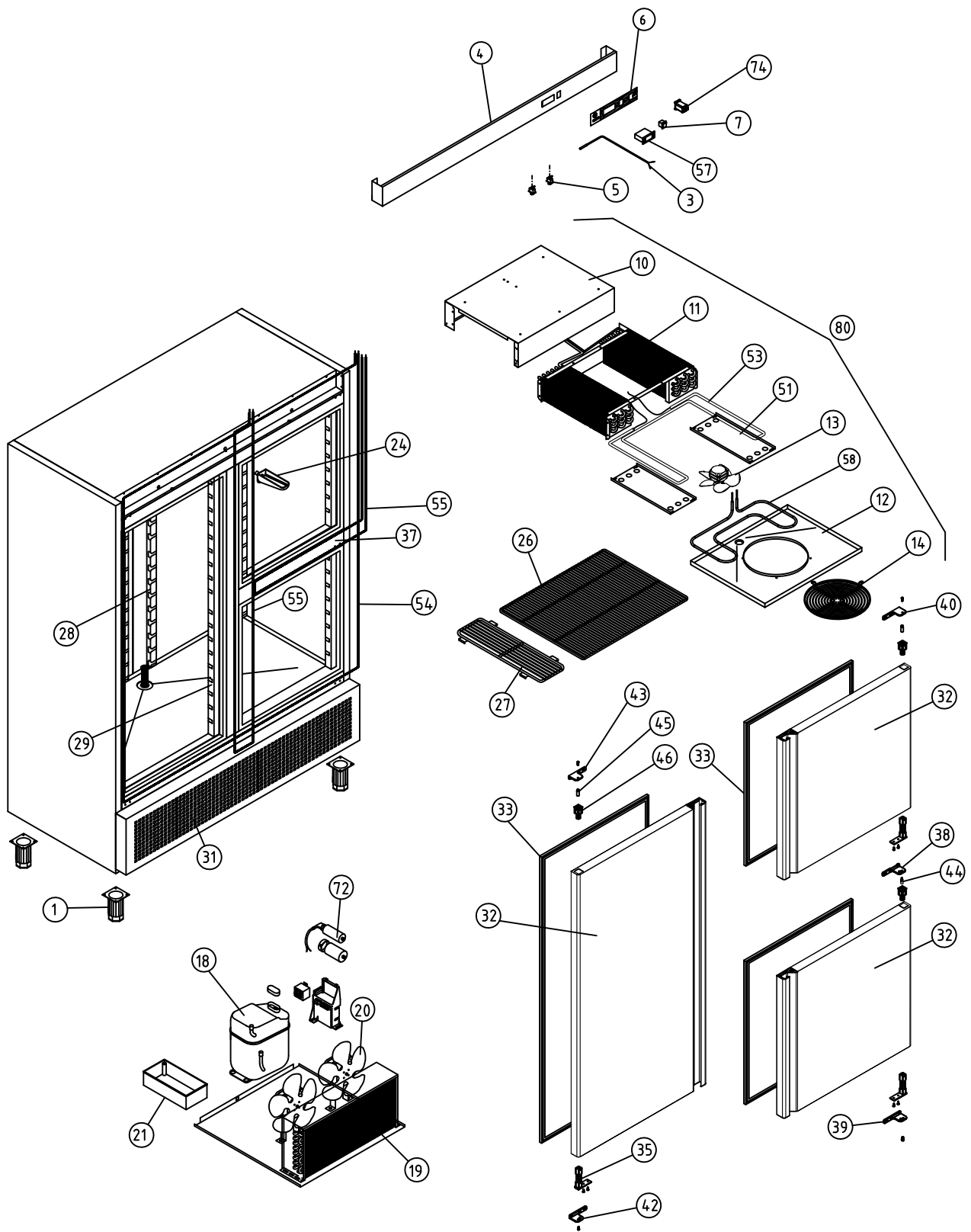
ANGULAR	GRADO TOLERANCIA	FINO	MEDIO	GRUESO	COMUN A	MODELO	Ud.	MODELO	Ud.	MODELO	Ud.	MODELO	Ud.	MODELO
	HASTA 10 mm		±1°			±1° 30'	AF-1403-C	1						
MÁS DE 10 A 50 mm		±30'		±50'										
MÁS DE 50 A 120 mm		±20'		±25'										
MÁS DE 120 A 400 mm		±10'		±15'										
MÁS DE 400 mm		±5'		±10'										

LINEAL	GRADO TOLERANCIA	FINO	MEDIO	GRUESO	Escala	Nombre		Fecha		 Fagofri, s.a.	Código máquina:
	HASTA 3 mm		±0,05	±0,10		±0,15	A4	B. MORENO	Oct-2012		
MÁS DE 3 A 6 mm		±0,05	±0,10	±0,20							
MÁS DE 6 A 30 mm		±0,10	±0,20	±0,50							
MÁS DE 30 A 120 mm		±0,15	±0,30	±0,80							
MÁS DE 120 A 400 mm		±0,20	±0,50	±1,20							
MÁS DE 400 A 1000 mm		±0,30	±0,80	±2,00							
MÁS DE 1000 A 2000 mm		±0,50	±1,20	±3,00							

RECAMBIOS AF-1403-C

Código máquina:

CODIGO



A1 ARMARIOS SNACK MANTENIMIENTO DE CONGELADOS

COD. PIEZA: X

COTAS SIN TOLERANCIA DIN 7168-f

Material: MATERIAL ESPESOR

SUSTITUYE A:

GRADO TOLERANCIA FINO MEDIO GRUESO

Acabado: ACABADO

SUSTITUIDO POR:

GRADO TOLERANCIA	FINO	MEDIO	GRUESO
HASTA 10 mm	±1°	±1° 30'	
MÁS DE 10 A 50 mm	±30'	±50'	
MÁS DE 50 A 120 mm	±20'	±25'	
MÁS DE 120 A 400 mm	±10'	±15'	
MÁS DE 400 mm	±5'	±10'	

COMUN A	MODELO	Ud.	MODELO	Ud.	MODELO	Ud.	MODELO	Ud.	MODELO	Ud.
		AFN-1403	1							

GRADO TOLERANCIA	FINO	MEDIO	GRUESO
HASTA 3 mm	±0,05	±0,10	±0,15
MÁS DE 3 A 6 mm	±0,05	±0,10	±0,20
MÁS DE 6 A 30 mm	±0,10	±0,20	±0,50
MÁS DE 30 A 120 mm	±0,15	±0,30	±0,80
MÁS DE 120 A 400 mm	±0,20	±0,50	±1,20
MÁS DE 400 A 1000 mm	±0,30	±0,80	±2,00
MÁS DE 1000 A 2000 mm	±0,50	±1,20	±3,00

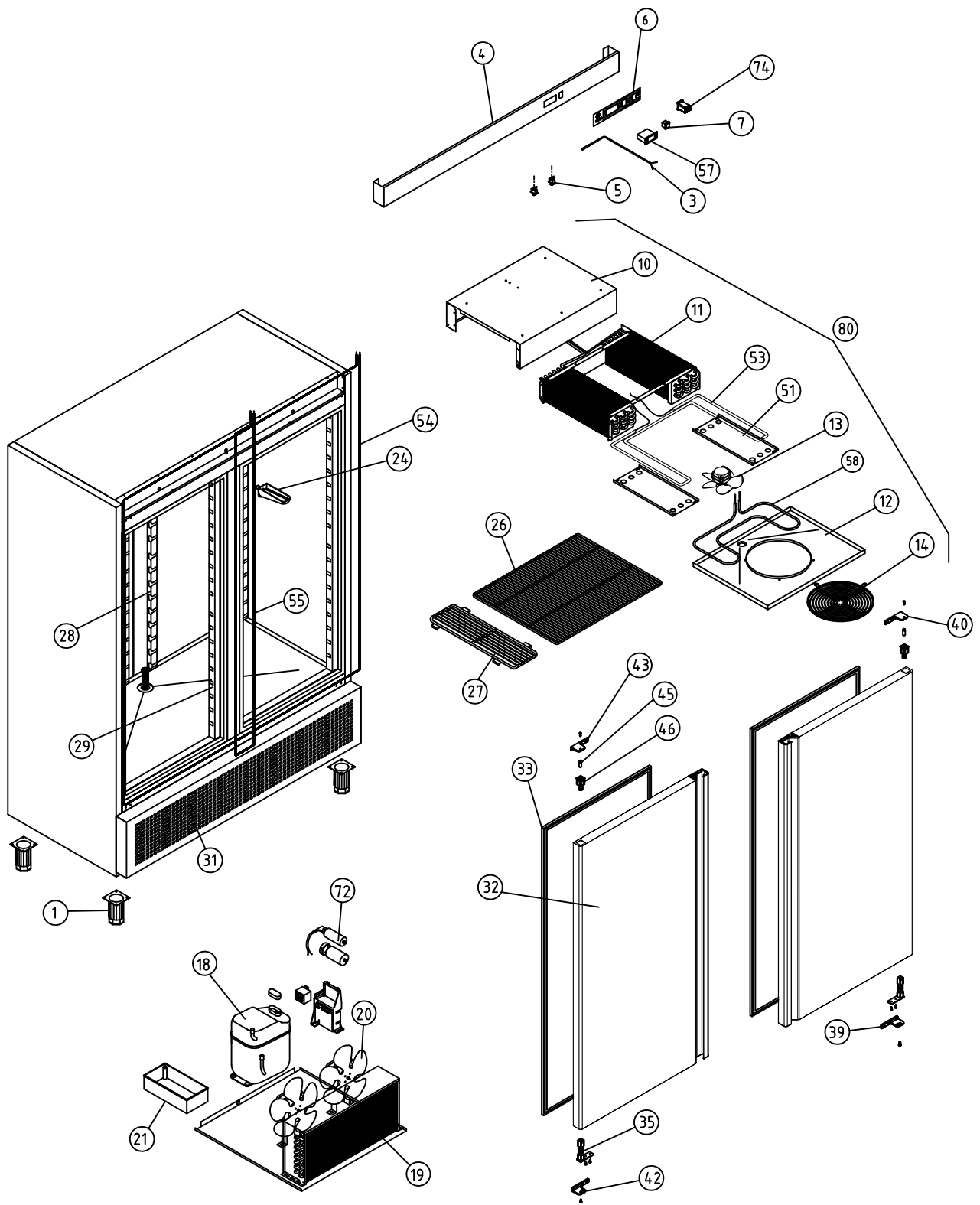
A4	Nombre	Fecha
Dibujado	B. MORENO	Oct-2012
Modificado		
Escala	1:30	



RECAMBIOS AFN-1403

Código máquina:

CODIGO



A1 ARMARIOS SNACK MANTENIMIENTO DE CONGELADOS

COD. PIEZA: X

COTAS SIN TOLERANCIA DIN 7168-f

Material: MATERIAL ESPESOR

SUSTITUYE A:

GRADO TOLERANCIA FINO MEDIO GRUESO


Acabado: ACABADO

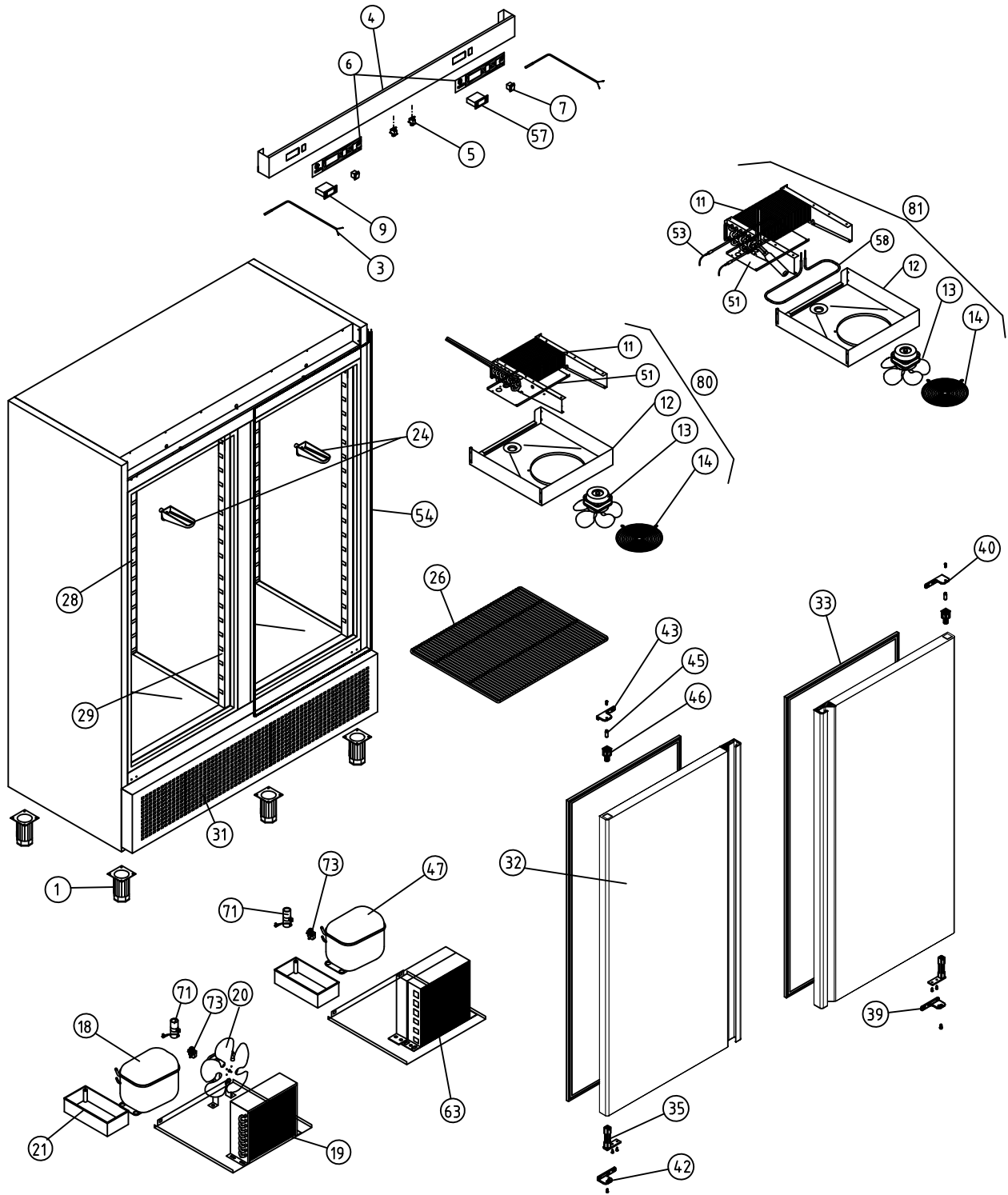
SUSTITUIDO POR:

GRADO TOLERANCIA	FINO	MEDIO	GRUESO
HASTA 10 mm	±1°	±1° 30'	
MÁS DE 10 A 50 mm	±30'	±50'	
MÁS DE 50 A 120 mm	±20'	±25'	
MÁS DE 120 A 400 mm	±10'	±15'	
MÁS DE 400 mm	±5'	±10'	

COMUN A	MODELO	Ud.	MODELO	Ud.	MODELO	Ud.	MODELO	Ud.	MODELO	Ud.
		AFN-1402	1							

GRADO TOLERANCIA	FINO	MEDIO	GRUESO
HASTA 3 mm	±0,05	±0,10	±0,15
MÁS DE 3 A 6 mm	±0,05	±0,10	±0,20
MÁS DE 6 A 30 mm	±0,10	±0,20	±0,50
MÁS DE 30 A 120 mm	±0,15	±0,30	±0,80
MÁS DE 120 A 400 mm	±0,20	±0,50	±1,20
MÁS DE 400 A 1000 mm	±0,30	±0,80	±2,00
MÁS DE 1000 A 2000 mm	±0,50	±1,20	±3,00

A4	Nombre	Fecha	 Fagofri, s.a.
Dibujado	B. MORENO	Oct-2012	
Modificado			
Escala	1:30		Código máquina:
RECAMBIOS AFN-1402			CODIGO



A1 ARMARIOS SNACK

COD. PIEZA: X

COTAS SIN TOLERANCIA DIN 7168-f

Material: MATERIAL ESPESOR

SUSTITUYE A:


Acabado: ACABADO

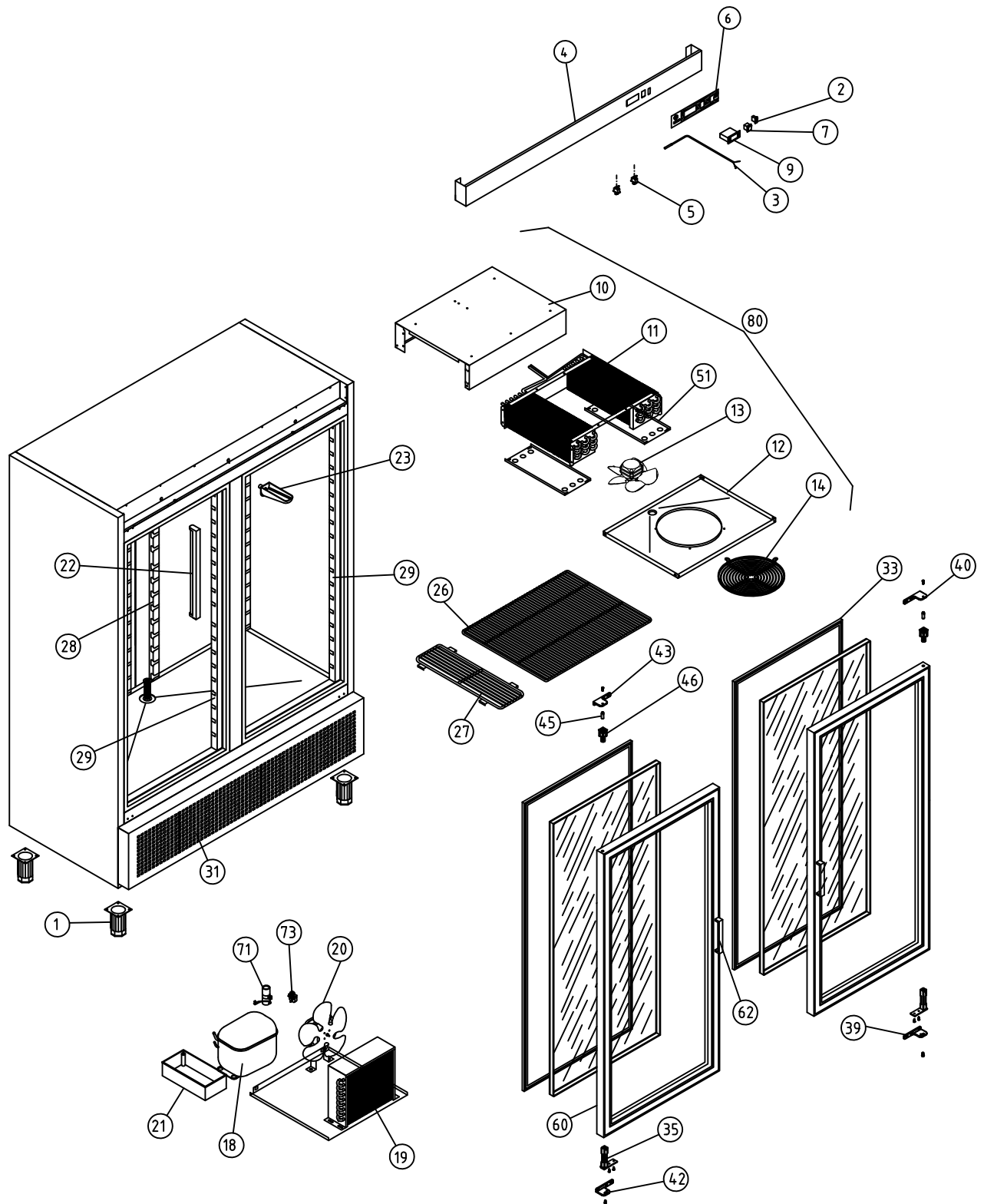
SUSTITUIDO POR:

ANGULAR	GRADO TOLERANCIA	FINO	MEDIO	GRUESO
	HASTA 10 mm		±1°	±1° 30'
	MÁS DE 10 A 50 mm	±30'		±50'
	MÁS DE 50 A 120 mm	±20'		±25'
	MÁS DE 120 A 400 mm	±10'		±15'
MÁS DE 400 mm	±5'		±10'	

COMUN A	MODELO	Ud.	MODELO	Ud.	MODELO	Ud.	MODELO	Ud.	MODELO	Ud.
		AF-14-02-MIX	1							

LINEAL	GRADO TOLERANCIA	FINO	MEDIO	GRUESO
	HASTA 3 mm	±0,05	±0,10	±0,15
	MÁS DE 3 A 6 mm	±0,05	±0,10	±0,20
	MÁS DE 6 A 30 mm	±0,10	±0,20	±0,50
	MÁS DE 30 A 120 mm	±0,15	±0,30	±0,80
	MÁS DE 120 A 400 mm	±0,20	±0,50	±1,20
MÁS DE 400 A 1000 mm	±0,30	±0,80	±2,00	
MÁS DE 1000 A 2000 mm	±0,50	±1,20	±3,00	

A4	Nombre	Fecha	 <p>Fagofri, s.a.</p>
Dibujado	B. MORENO	Oct-2012	
Modificado			
Escala	1:30		Código máquina:
RECAMBIOS AF-1402-MIX			CODIGO



A1 ARMARIOS SNACK

COD. PIEZA: X

COTAS SIN TOLERANCIA DIN 7168-f

Material: MATERIAL ESPESOR

SUSTITUYE A:

GRADO TOLERANCIA FINO MEDIO GRUESO

Acabado: ACABADO

SUSTITUIDO POR:

GRADO TOLERANCIA	FINO	MEDIO	GRUESO
HASTA 10 mm	±1°	±1° 30'	
MAS DE 10 A 50 mm	±30'	±50'	
MAS DE 50 A 120 mm	±20'	±25'	
MAS DE 120 A 400 mm	±10'	±15'	
MAS DE 400 mm	±5'	±10'	

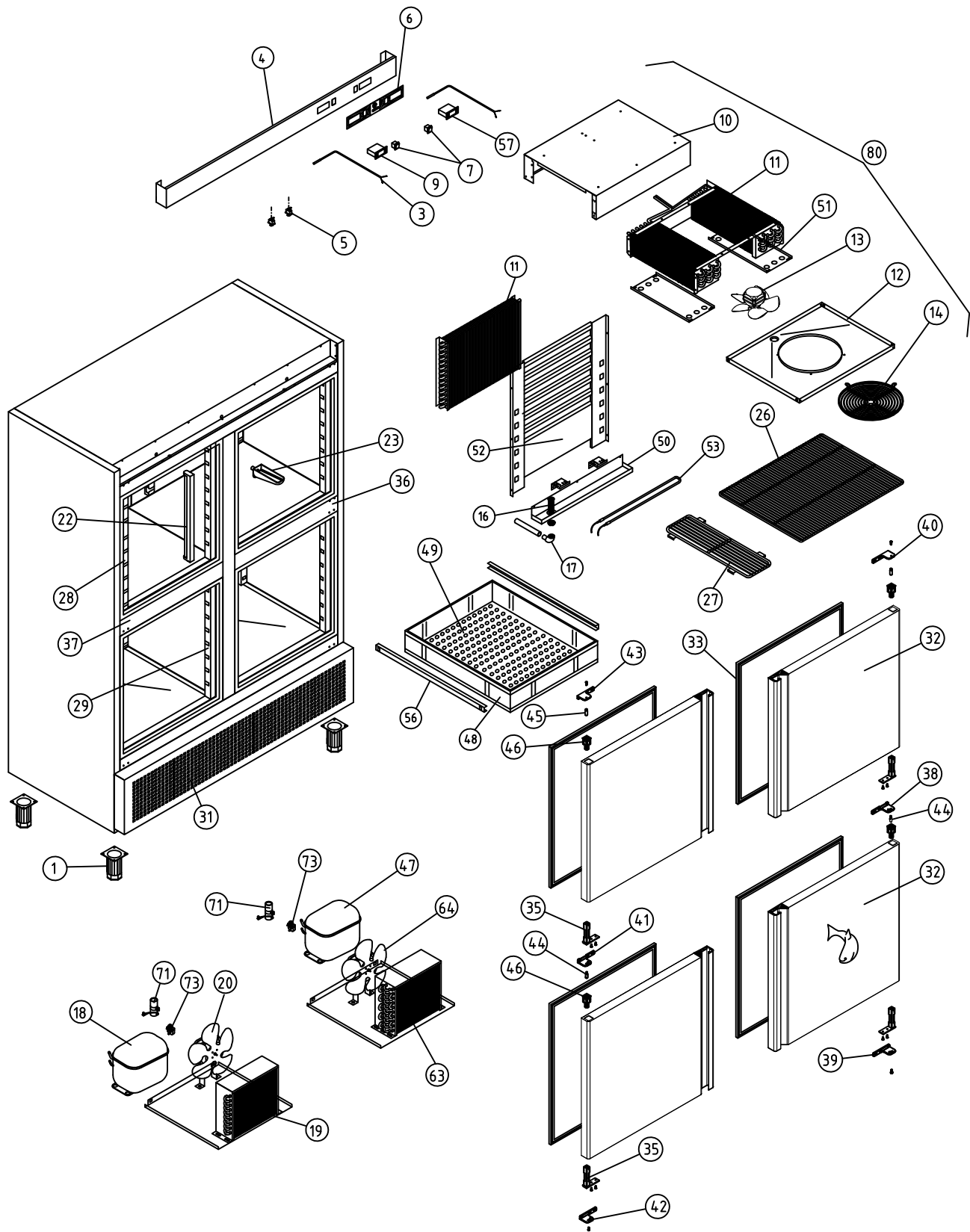
COMUN A	MODELO	Ud.	MODELO	Ud.	MODELO	Ud.	MODELO	Ud.	MODELO	Ud.
	AEP-1402	1								

GRADO TOLERANCIA	FINO	MEDIO	GRUESO
HASTA 3 mm	±0,05	±0,10	±0,15
MAS DE 3 A 6 mm	±0,05	±0,10	±0,20
MAS DE 6 A 30 mm	±0,10	±0,20	±0,50
MAS DE 30 A 120 mm	±0,15	±0,30	±0,80
MAS DE 120 A 400 mm	±0,20	±0,50	±1,20
MAS DE 400 A 1000 mm	±0,30	±0,80	±2,00
MAS DE 1000 A 2000 mm	±0,50	±1,20	±3,00

A4	Nombre	Fecha
Dibujado	B. MORENO	Oct-2012
Modificado		



Escala	1:30	RECAMBIOS AEP-1402	Código máquina: CODIGO
--------	------	--------------------	---------------------------



A1 ARMARIOS SNACK DEPARTAMENTO PESCADO

COD. PIEZA: X

COTAS SIN TOLERANCIA DIN 7168-f

Material: MATERIAL ESPESOR

SUSTITUYE A:

GRADO TOLERANCIA FINO MEDIO GRUESO

Acabado: ACABADO

SUSTITUIDO POR:


GRADO TOLERANCIA	FINO	MEDIO	GRUESO
HASTA 10 mm	±1°	±1° 30'	
MÁS DE 10 A 50 mm	±30'	±50'	
MÁS DE 50 A 120 mm	±20'	±25'	
MÁS DE 120 A 400 mm	±10'	±15'	
MÁS DE 400 mm	±5'	±10'	

COMUN A	MODELO	Ud.	MODELO	Ud.	MODELO	Ud.	MODELO	Ud.	MODELO
	AF-1404-P	1							

GRADO TOLERANCIA	FINO	MEDIO	GRUESO
HASTA 3 mm	±0,05	±0,10	±0,15
MÁS DE 3 A 6 mm	±0,05	±0,10	±0,20
MÁS DE 6 A 30 mm	±0,10	±0,20	±0,50
MÁS DE 30 A 120 mm	±0,15	±0,30	±0,80
MÁS DE 120 A 400 mm	±0,20	±0,50	±1,20
MÁS DE 400 A 1000 mm	±0,30	±0,80	±2,00
MÁS DE 1000 A 2000 mm	±0,50	±1,20	±3,00

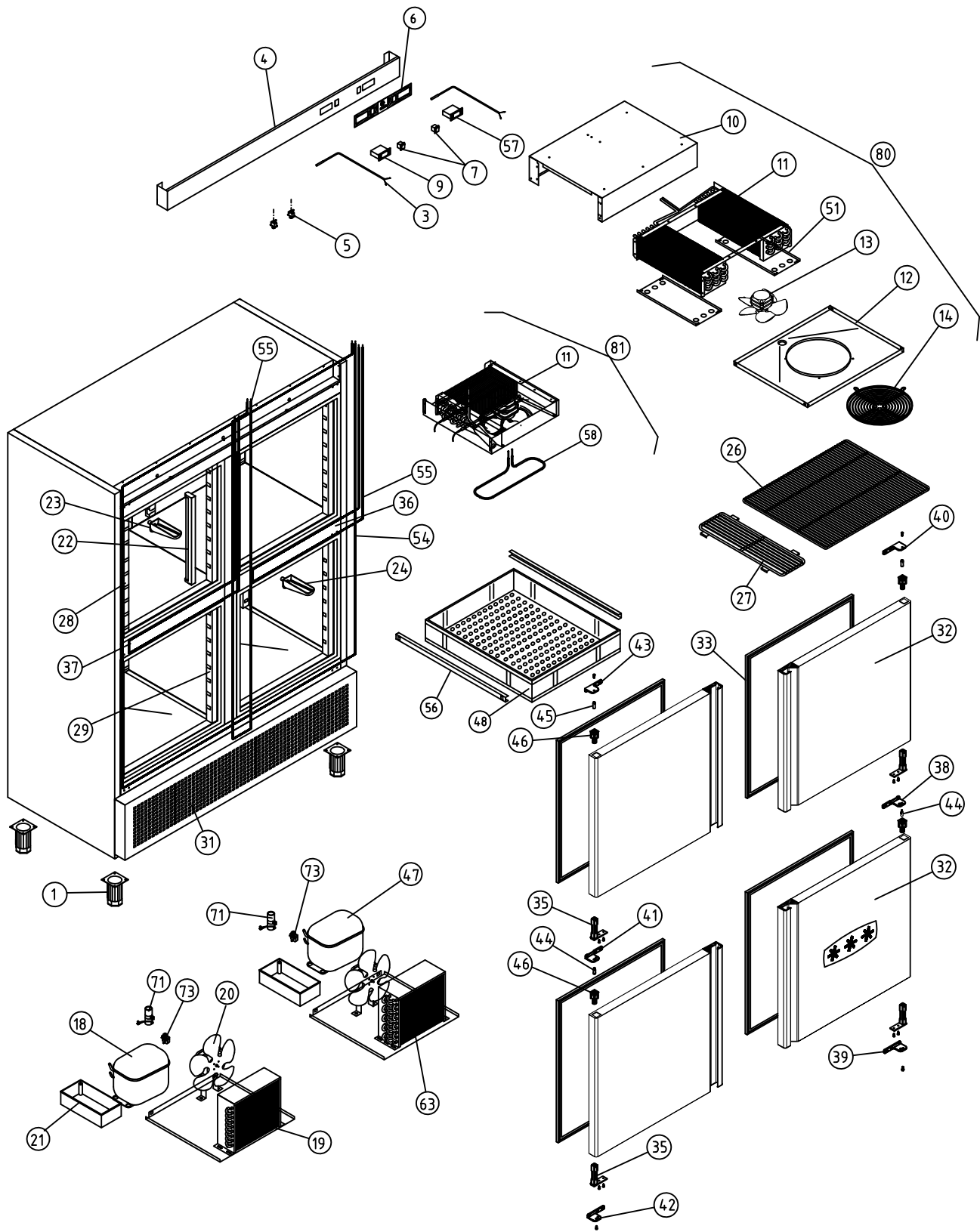
A4	Nombre	Fecha
Dibujado	B. MORENO	Oct-2012
Modificado		
Escala	1:30	

FAGOR
Fagofri, s.a.



RECAMBIOS AF-1404-P

Código máquina:
CODIGO



A1 ARMARIOS SNACK DEPARTAMENTO MANTENIMIENTO CONGELADOS COD. PIEZA: X

COTAS SIN TOLERANCIA DIN 7168-f SUSTITUYE A:

Material: MATERIAL ESPESOR SUSTITUIDO POR:

Acabado: ACABADO

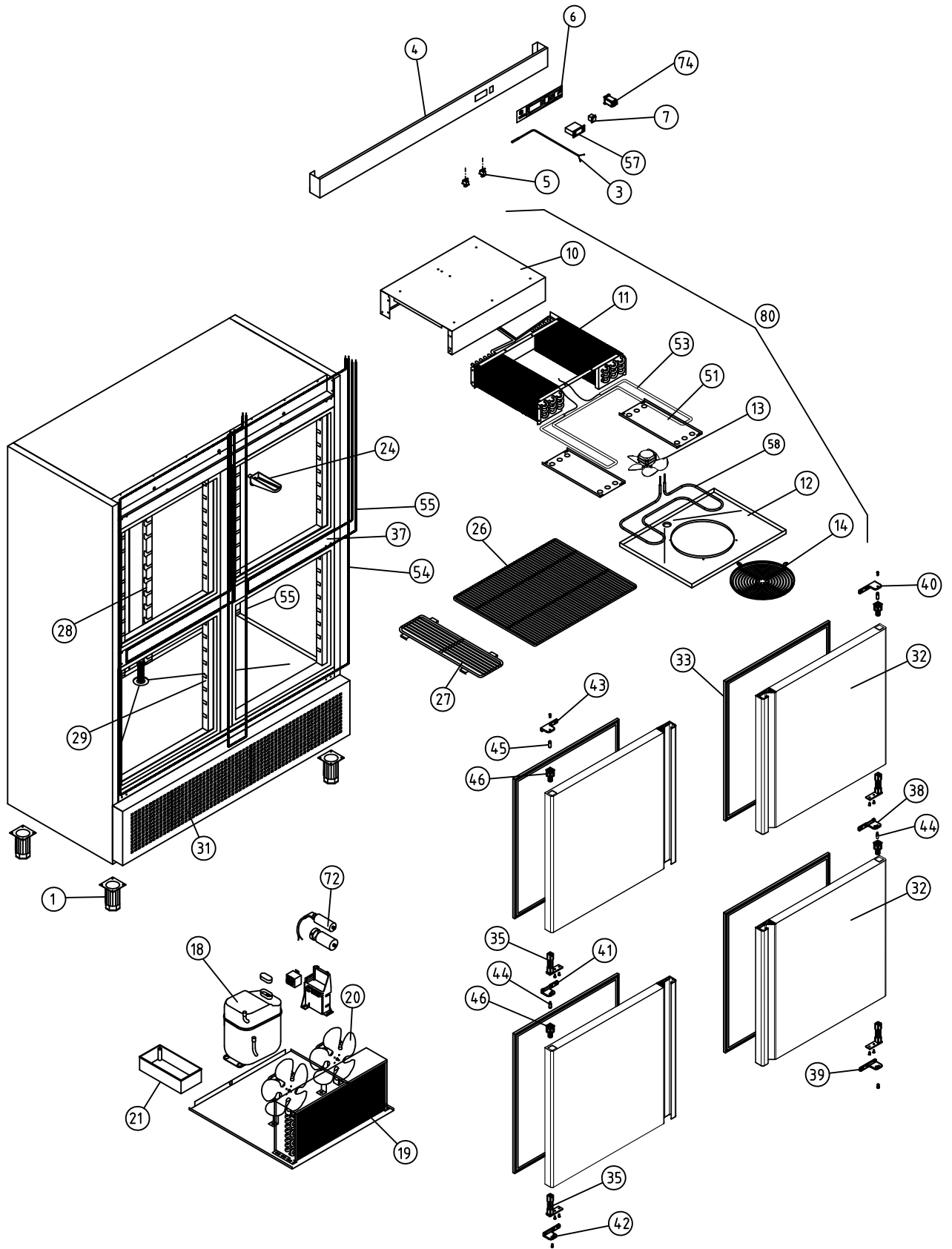
ANGULAR	GRADO TOLERANCIA	FINO	MEDIO	GRUESO	COMUN A	MODELO	Ud.	MODELO	Ud.	MODELO	Ud.	MODELO	Ud.	MODELO	Ud.
	HASTA 10 mm		±1°			±1° 30'	AF-1404-C	1							
MÁS DE 10 A 50 mm		±30'		±50'											
MÁS DE 50 A 120 mm		±20'		±25'											
MÁS DE 120 A 400 mm		±10'		±15'											
MÁS DE 400 mm		±5'		±10'											

LINEAL	GRADO TOLERANCIA	FINO	MEDIO	GRUESO	A4		Fecha	
	HASTA 3 mm		±0,05	±0,10	±0,15	Nombre	Oct-2012	
MÁS DE 3 A 6 mm		±0,05	±0,10	±0,20	Dibujado	B. MORENO		
MÁS DE 6 A 30 mm		±0,10	±0,20	±0,50	Modificado			
MÁS DE 30 A 120 mm		±0,15	±0,30	±0,80	Escala			
MÁS DE 120 A 400 mm		±0,20	±0,50	±1,20				
MÁS DE 400 A 1000 mm		±0,30	±0,80	±2,00				
MÁS DE 1000 A 2000 mm		±0,50	±1,20	±3,00				



RECAMBIOS AF-1404-C

Código máquina:
CODIGO



A1 ARMARIOS SNACK MANTENIMIENTO DE CONGELADOS COD. PIEZA: X

COTAS SIN TOLERANCIA DIN 7168-f SUSTITUYE A:

Material: MATERIAL ESPESOR SUSTITUIDO POR:

Acabado: ACABADO

ANGULAR	GRADO TOLERANCIA	FINO	MEDIO	GRUESO	COMUN A	MODELO	Ud.	MODELO	Ud.	MODELO	Ud.	MODELO	Ud.	MODELO	Ud.
	HASTA 10 mm		±1°			±1° 30'	AFN-1404	1							
MAS DE 10 A 50 mm		±30'		±50'											
MAS DE 50 A 120 mm		±20'		±25'											
MAS DE 120 A 400 mm		±10'		±15'											
MAS DE 400 mm		±5'		±10'											

GRADO TOLERANCIA A4 Nombre

FINO ±0,05 ±0,10 ±0,15 Fecha

MAS DE 3 A 6 mm ±0,05 ±0,10 ±0,20 Dibujado B. MORENO Oct-2012

MAS DE 6 A 30 mm ±0,10 ±0,20 ±0,50 Modificado

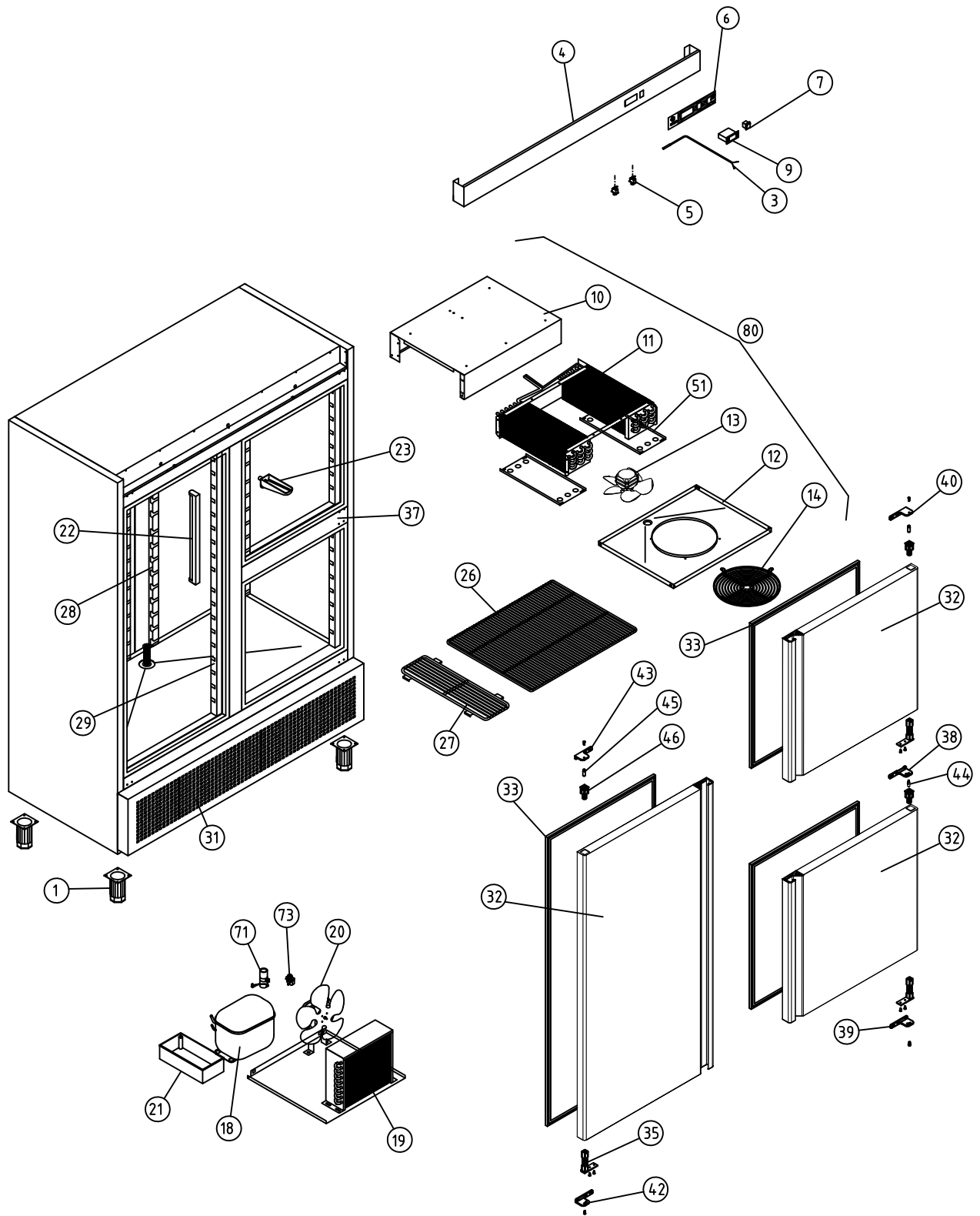
MAS DE 30 A 120 mm ±0,15 ±0,30 ±0,80 Escala

MAS DE 120 A 400 mm ±0,20 ±0,50 ±1,20 1:30

MAS DE 400 A 1000 mm ±0,30 ±0,80 ±2,00 RECAMBIOS AFN-1404

MAS DE 1000 A 2000 mm ±0,50 ±1,20 ±3,00 Código máquina: CODIGO





A1 ARMARIOS SNACK

COD. PIEZA: X

COTAS SIN TOLERANCIA DIN 7168-f

Material: MATERIAL ESPESOR

SUSTITUYE A:

GRADO TOLERANCIA FINO MEDIO GRUESO

Acabado: ACABADO

SUSTITUIDO POR:

GRADO TOLERANCIA	FINO	MEDIO	GRUESO
HASTA 10 mm	±1°	±1° 30'	
MÁS DE 10 A 50 mm	±30'	±50'	
MÁS DE 50 A 120 mm	±20'	±25'	
MÁS DE 120 A 400 mm	±10'	±15'	
MÁS DE 400 mm	±5'	±10'	

COMUN A	MODELO	Ud.	MODELO	Ud.	MODELO	Ud.	MODELO	Ud.	MODELO	Ud.
	AFP-1403	1								

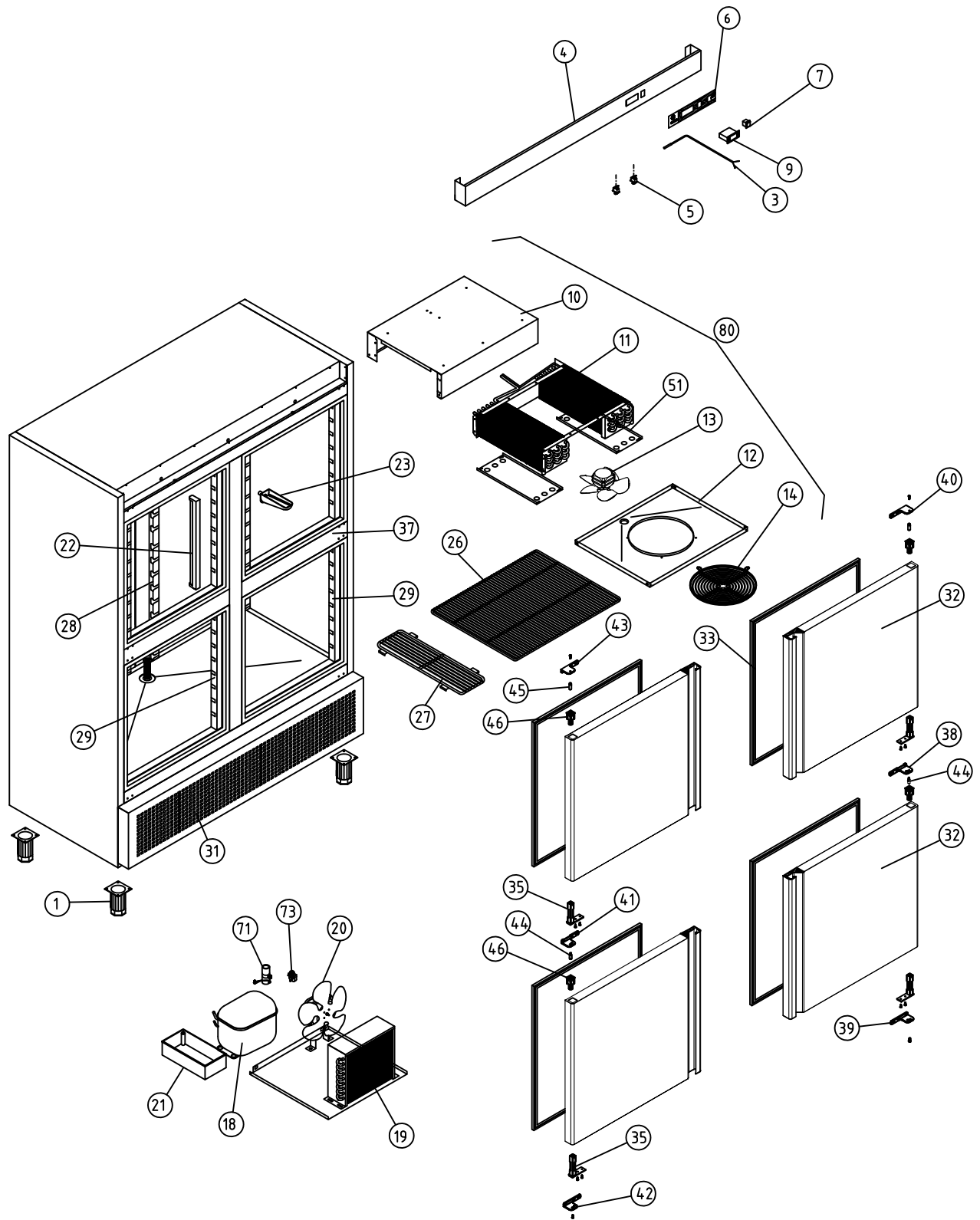
GRADO TOLERANCIA	FINO	MEDIO	GRUESO
HASTA 3 mm	±0,05	±0,10	±0,15
MÁS DE 3 A 6 mm	±0,05	±0,10	±0,20
MÁS DE 6 A 30 mm	±0,10	±0,20	±0,50
MÁS DE 30 A 120 mm	±0,15	±0,30	±0,80
MÁS DE 120 A 400 mm	±0,20	±0,50	±1,20
MÁS DE 400 A 1000 mm	±0,30	±0,80	±2,00
MÁS DE 1000 A 2000 mm	±0,50	±1,20	±3,00

A4	Nombre	Fecha
Dibujado	B. MORENO	Oct-2012
Modificado		
Escala	1:30	



RECAMBIOS AFP-1403

Código máquina:
CODIGO



A1 ARMARIOS SNACK

COD. PIEZA: X

COTAS SIN TOLERANCIA DIN 7168-f

Material: MATERIAL ESPESOR

SUSTITUYE A:


Acabado: ACABADO

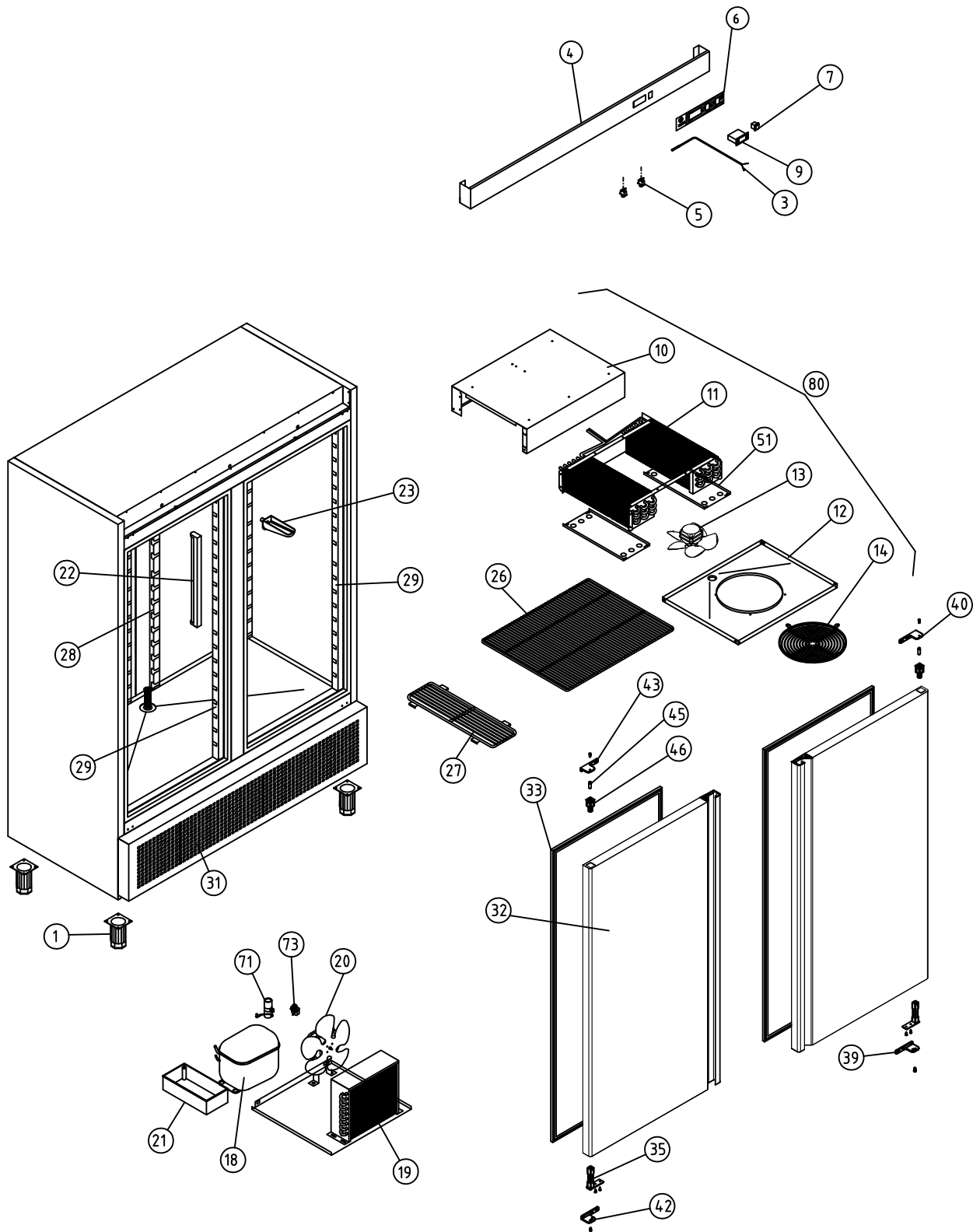
SUSTITUIDO POR:

ANGULAR	GRADO TOLERANCIA	FINO	MEDIO	GRUESO
	HASTA 10 mm		±1°	±1° 30'
	MÁS DE 10 A 50 mm		±30'	±50'
	MÁS DE 50 A 120 mm		±20'	±25'
	MÁS DE 120 A 400 mm		±10'	±15'
MÁS DE 400 mm		±5'	±10'	

COMUN A	MODELO	Ud.	MODELO	Ud.	MODELO	Ud.	MODELO	Ud.	MODELO	Ud.
		AFP-1404	1							

LINEAL	GRADO TOLERANCIA	FINO	MEDIO	GRUESO
	HASTA 3 mm	±0,05	±0,10	±0,15
	MÁS DE 3 A 6 mm	±0,05	±0,10	±0,20
	MÁS DE 6 A 30 mm	±0,10	±0,20	±0,50
	MÁS DE 30 A 120 mm	±0,15	±0,30	±0,80
	MÁS DE 120 A 400 mm	±0,20	±0,50	±1,20
MÁS DE 400 A 1000 mm	±0,30	±0,80	±2,00	
MÁS DE 1000 A 2000 mm	±0,50	±1,20	±3,00	

A4	Nombre	Fecha	 <p>Fagofri, s.a.</p>
Dibujado	B. MORENO	Oct-2012	
Modificado			
Escala	1:30		Código máquina:
RECAMBIOS AFP-1404			CODIGO



A1 ARMARIOS SNACK

COD. PIEZA: X

COTAS SIN TOLERANCIA DIN 7168-f

Material: MATERIAL ESPESOR

SUSTITUYE A:

Acabado: ACABADO

SUSTITUIDO POR:

ANGULAR	GRADO TOLERANCIA	FINO	MEDIO	GRUESO
	HASTA 10 mm		±1°	±1° 30'
	MAS DE 10 A 50 mm		±30'	±50'
	MAS DE 50 A 120 mm		±20'	±25'
	MAS DE 120 A 400 mm		±10'	±15'
MAS DE 400 mm		±5'	±10'	

COMUN A	MODELO	Ud.	MODELO	Ud.	MODELO	Ud.	MODELO	Ud.	MODELO	Ud.
		AFP-1402	1							

LINEAL	GRADO TOLERANCIA	FINO	MEDIO	GRUESO
	HASTA 3 mm	±0,05	±0,10	±0,15
	MAS DE 3 A 6 mm	±0,05	±0,10	±0,20
	MAS DE 6 A 30 mm	±0,10	±0,20	±0,50
	MAS DE 30 A 120 mm	±0,15	±0,30	±0,80
MAS DE 120 A 400 mm	±0,20	±0,50	±1,20	
MAS DE 400 A 1000 mm	±0,30	±0,80	±2,00	
MAS DE 1000 A 2000 mm	±0,50	±1,20	±3,00	

A4	Nombre	Fecha
Dibujado	B. MORENO	Oct-2012
Modificado		
Escala	1:30	



RECAMBIOS AFP-1402

Código máquina:

CODIGO