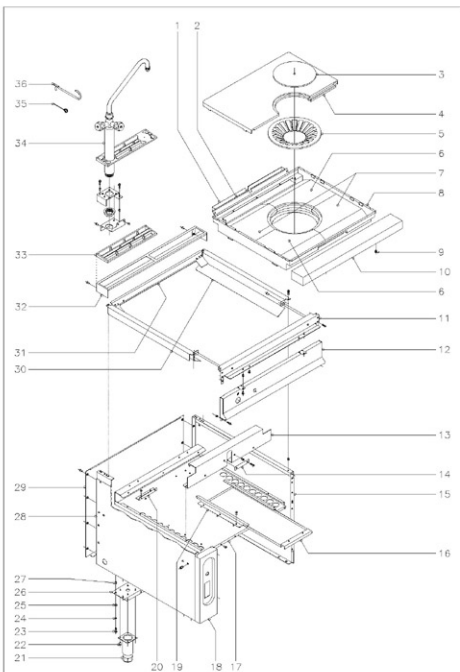
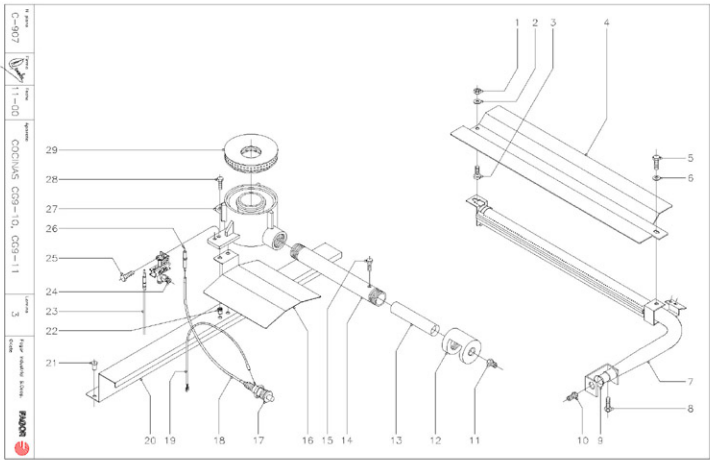


1	U615456
2	U615454
3	U195421
4	U615404
5	U195420
6	U615408
7	U615407
8	U615462
9	Q152004
10	R165431
11	R162613
	Q152004
	Q221342
12	U612850
	Q152004
	Q221342
13	R162810
14	H012805
	Q302022
	Q162030
15	H022804
	Q419005
16	U612650
	Q419005
17	U612602
	Q152004
	Q221342
18	H012804
	Q419005
19	U262806
	Q221023
20	H012807
21	H012808
22	H012806
	Q419005
23	U562640
	Q419005
24	U325611
	Q419005
25	U562651
	Q419005
26	R162812
27	Z200105
28	Q221345
29	R162813

	Q419005
30	H022603
31	H022606
	Q302022
	Q162030
32	X010503
	Q419007
33	U615450
	Q419005
	Q152004
34	U615452
35	R205428
	Q419005
36	R205425
37	11000027
	U706500
	R205431
	E542606
	Q012043
	Q221343
	E542601
	Q419005
37	110000270
	U706500
	R205432
	E542605
	Q012043
	Q221343
	E542603
	Q419005
38	0623500
39	0623600



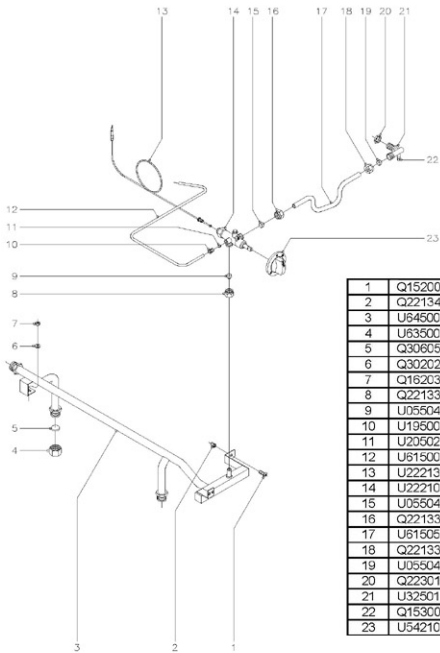
1	U615456	20	U325611
2	U615454		Q419005
3	U195421	21	X260150
4	U615404	22	Q411304
5	U195420	23	Q012043
6	U615408	24	Q262040
7	U615407	25	Q302022
8	U615462	26	X172630
9	Q152004	27	Q221343
10	R165431	28	X162810
11	R162813	29	U562853
	Q152004		Q419005
	Q221342	30	U615450
12	U612850		Q419005
	Q152004		Q152004
	Q221342	31	U615452
13	U612850	32	R205428
	Q419005		Q419005
14	U612802	33	R205425
	Q152004	34	1100002703
	Q221342		U706500
15	U562852		R205431
16	U722804		E542606
17	U562851		Q012043
	Q419005		Q221343
18	U562854		E542601
	Q152004		Q419005
19	U562840	34	1100002704
	Q419005		U706500
			R205432
			E542605
			Q012043
			Q221343
			E542603
			Q419005
		35	0623500
		36	0623600



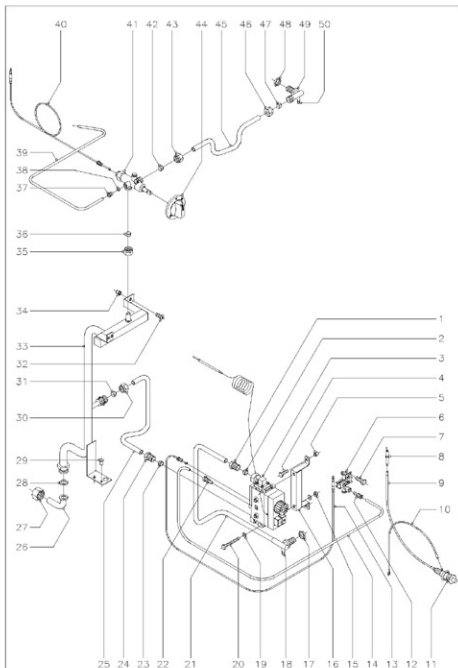
1	Q162040
2	Q302022
3	R252624
4	U745705
5	Q012041
6	Q302022
7	U745700
8	Q012031
9	U325707
10	U052401
10	1011600
10	9424600
11	R302400
11	U054400
11	X102403

12	U615700
13	U775701
14	U195703
15	Q012031
16	U612603
17	S113034
18	U323030
19	U333003
20	U612651
21	Q419005
22	Q221342
23	U222130
24	U192104
	U442138

	U442137
25	Q012031
26	X012101
27	U195702
28	Q012031
29	U195701

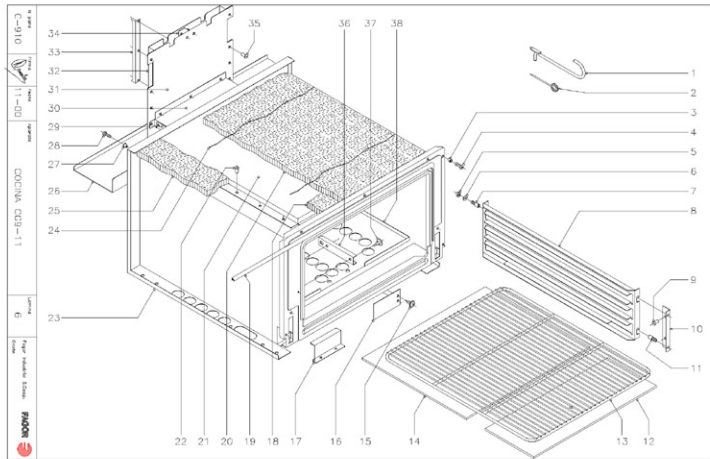


1	Q152004
2	Q221342
3	U645001
4	U635008
5	Q306051
6	Q302022
7	Q162030
8	Q221336
9	U055043
10	U195009
11	U205028
12	U615004
13	U222130
14	U222101
15	U055043
16	Q221336
17	U615053
18	Q221336
19	U055043
20	Q223019
21	U325019
22	Q153002
23	U542101



1	U264310
2	U055043
3	U264315
	U134324
	U134317
	U134318
	U264300
	Q031322
	Q307041
	U264398
	U264399
4	Q012032
5	Q221304
6	U322118
	U442138
	U442137
7	Q012031
8	X012101
9	U323030
10	U333003
11	S113034
12	U134323
13	U562130
14	U565036
15	Q162040
16	U565620
17	Q223019
18	Q153002
19	Q302022

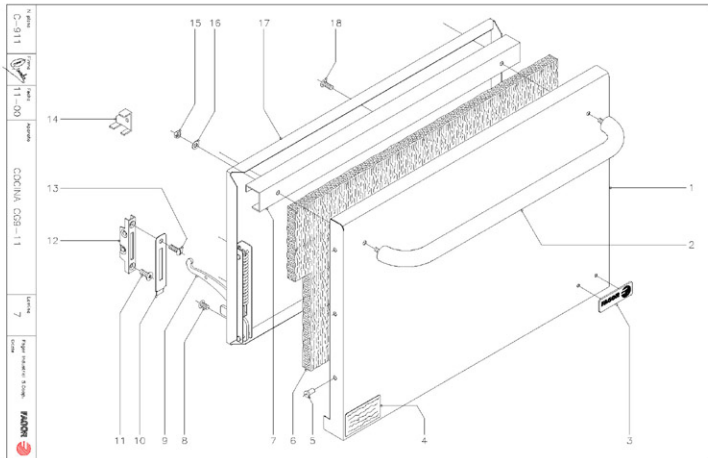
20	Q011348
21	U565024
22	U134323
23	U055043
24	U264310
25	U565023
26	U565007
27	U725006
28	Q306052
29	Q411304
30	Q221334
31	U055043
32	Q152004
33	U615050
34	Q221342
35	Q221336
36	U055043
37	U195009
38	U205028
39	U615004
40	U222130
41	U222101
42	U055043
43	Q221336
44	U542101
45	U615053
46	Q221336
47	U055043
48	Q223019
49	U325019
50	Q153002



1	0623600
2	0623500
3	Q221304
4	Q152004
5	Q162040
6	Q302022
7	Q151336
8	U325608
9	Q419005
10	U325611
11	Q151336
12	U745630
13	U135642
14	U745631

15	Q151401
16	U325618
17	U742610
18	U745610
19	U745626
20	U325621
21	U745613
22	Q419005
23	U745620
24	-
25	R660530
26	U562656
27	Q221321
28	Q012043

29	U565610
30	U565609
31	U745605
32	U745606
33	U565611
34	U745607
35	Q419005
36	U055644
37	Q151401
38	U565608



1	U740501
2	U560501
3	U262806
	Q221023
4	S326540
5	Q419005
6	U260502
7	U320507
8	Q152022
9	U010511
s/n	U010504

10	U010510
11	Q042043
12	U010512
13	Q152017
14	U746501
15	Q162030
16	Q302022
17	U260501
18	Q152017

<b>BUTANO - PROPANO</b>	
6	U442138   inyector piloto Ø0.25 (Horno)
10	U052401   Tobera Ø1.45 (Horno)
11	R302400   Tobera Ø1.85 (Mesa)
24	U442138   inyector piloto Ø0.25 (Mesa)
s/n	U138501   indicador (Butano - propano)
<b>GAS NATURAL</b>	
6	U442137   inyector piloto Ø0.40 (Horno)
10	1011600   Tobera Ø2.25 (Horno)
11	U054400   Tobera Ø2.50 (Mesa)
24	U442137   inyector piloto Ø0.40 (Mesa)
s/n	U134402   indicador (Gas Natural)
<b>GAS VILLA</b>	
6	U442138   inyector piloto Ø0.25 (Horno)
10	9424600   Tobera Ø4.23 (Horno)
11	X102403   Tobera Ø4.58 (Mesa)
24	U442138   inyector piloto Ø0.25 (Mesa)
s/n	U134310   indicador (Gas Villa)

C-9111



11-00

gas

COCINA CGS-11

7

Figura número 31006

