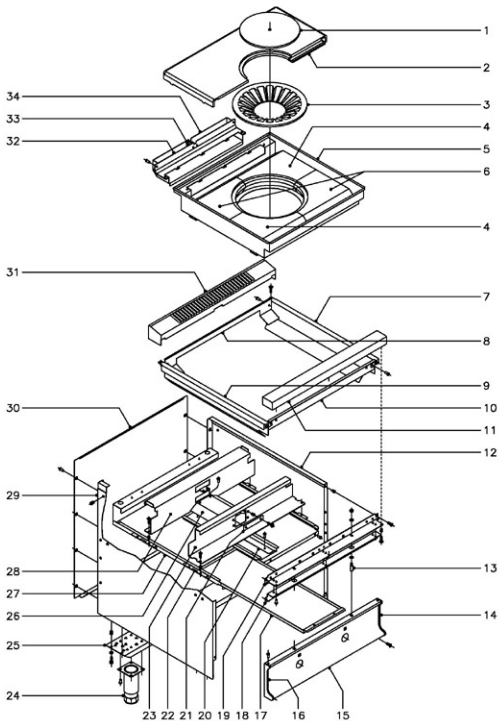


1	U196421	Q221342
2	U775403	Q152004
3	U196420	U732600
4	U772612	Q419005
5	U772601	32 Z200105
6	U772611	33 Q221345
7	U745401	34 U732801
8	U775401	35 Q419005
9	U745400	35 X010503
10	U775400	Q419007
	Q152004	36 U732803
	Q012031	Q419005
	Q221342	Q419005
	Q419005	37 U745425
	Q221342	38 U772604
11	U745407	39 U772613
	Q221342	40 U772605
	Q152004	Q419005
12	U732802	
	Q419005	
13	Q151336	
	Q302022	
	C162040	
14	U262806	
	Q221023	
15	U722804	
	Q419005	
16	U732804	
	Q419005	
17	U452804	
	Q419005	
18	U762800	
	Q152004	
19	U452805	
	Q419005	
20	U722604	
21	U742620	
	Q419005	
	Q221342	
	Q152004	
22	U742607	
	Q152004	
23	U562640	
	Q419005	
24	U732601	
25	U612602	
	Q221342	
	Q012031	
26	U772600	
	Q419005	
27	U772607	
	Q221342	
	Q152004	
28	U772608	
	Q419005	
29	U742601	
	Q221342	
	Q152004	
30	U772606	



1	U195421	27	U742601
2	U775403		Q221304
3	U195420		Q152004
4	U772612		Q419005
5	U772601	28	U772606
6	U772611		Q221342
7	U745401		Q152004
8	U775401	29	U742810
9	U745400		Q221343
10	U775400	30	U742804
	Q152004		Q419005
	Q012031	31	U745425
	Q221342		Q221342
	Q419005	32	U772604
	U745407	33	U772613
11	Q221342	34	U772605
	Q152004		Q419005
	U742811		
	Q221343		
13	Q151336		
	Q302022		
	Q162040		
14	U452804		
	Q419005		
15	U772800		
	Q152004		
16	U452805		
	Q419005		
17	U722604		
18	U742620		
	Q419005		
	Q221342		
	Q152004		
19	U742607		
	Q152004		
20	U562640		
	Q419005		
21	U612602		
	Q221342		
	Q012031		
22	U772600		
	Q419005		
23	U772607		
	Q221342		
	Q152004		
24	X260151		
	Q411304		
25	U742640		
	Q221343		
	Q302022		
	Q012043		
26	U772608		
	Q419005		

N.º plano  
C-1267



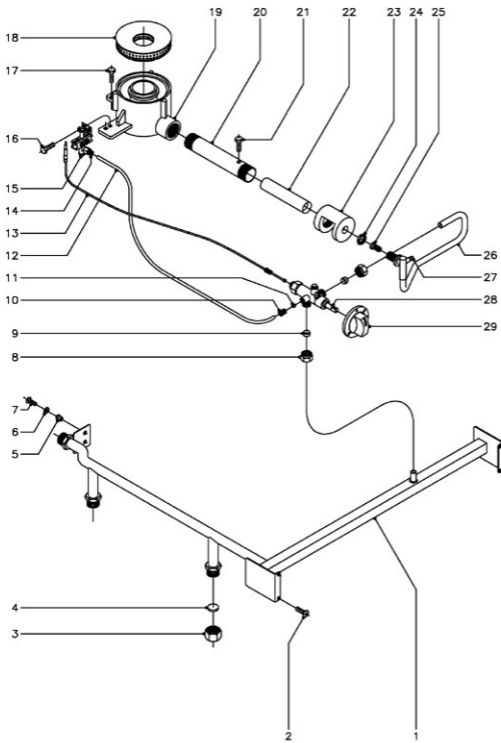
Fecha  
02-2003

Aparato

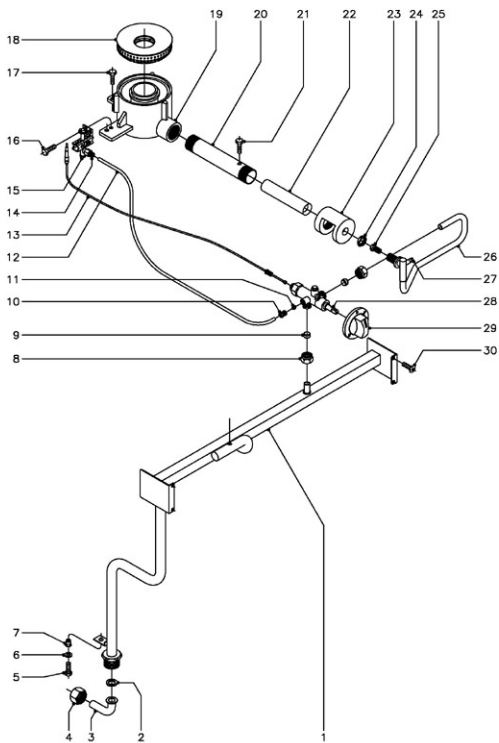
MUEBLE  
COCINA CG-711

Laminado  
2

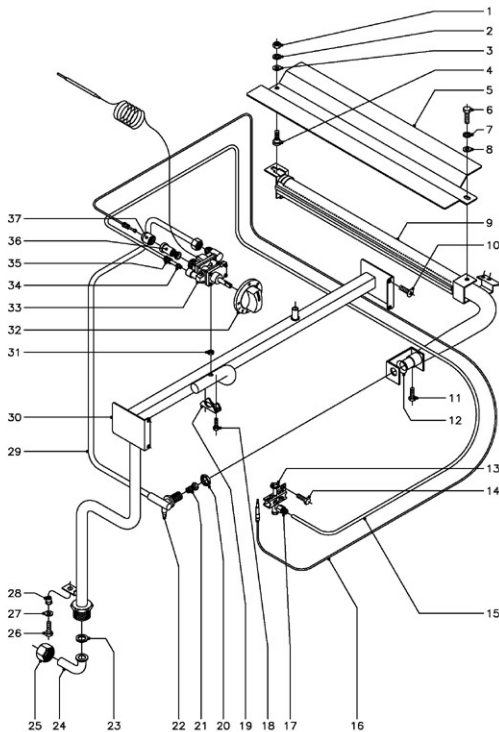
Fabrica Industrial S. Coop. **FAACOR**  
Onda



1	U765032
2	Q152004
3	U635008
4	Q306051
5	Q221342
6	Q302022
7	Q152004
8	Q221338
9	U055043
10	U195009
11	X205028
12	U775009
13	U222130
14	U134323
15	R202100
	U442138
	U442137
16	Q012031
17	Q012032
18	U195701
19	U195702
20	U775700
21	Q012031
22	U775701
23	U615700
24	Q223019
25	U052401
25	U262400
25	U262401
26	U775020
27	Q153002
28	U772100
29	U542101



1	U775000
2	Q306052
3	U565007
4	U725006
5	Q012043
6	Q302022
7	Q221343
8	Q221336
9	U055043
10	U195009
11	X205028
12	U775009
13	U222130
14	U134323
15	R202100
	U442138
16	Q012031
17	Q012032
18	U195701
19	U195702
20	U775700
21	Q012031
22	U775701
23	U615700
24	Q223019
25	U052401
25	U262400
25	U262401
26	U775020
27	Q153002
28	U772100
29	U542101
30	Q152004



1	Q162040
2	Q242040
3	Q302022
4	R252624
5	U745705
6	Q012042
7	Q242040
8	Q302022
9	U745700
10	Q152004
11	Q012031
12	U325707
13	U322118
	U442138
	U442137
14	Q012031
15	U775006
16	U322130
17	U134323
18	Q151317
19	Z982018
20	Q223019
21	R422400
21	9429500
21	9424500
22	Q153002
23	Q306052
24	U565007
25	U725006
26	Q012043
27	Q302022
28	Q221343
29	U775007
30	U775000
31	Q307034
32	R202106
33	U742130
34	X205028
35	U195009
36	8002705
37	-

N.º plano  
C-1270



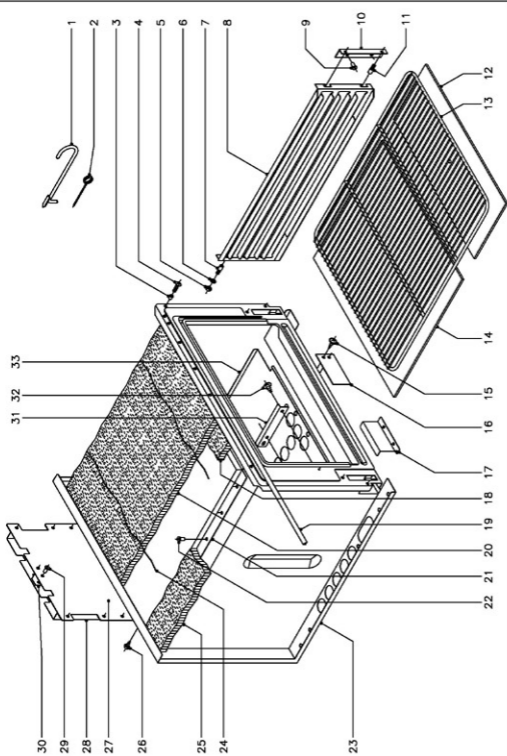
Fecha  
02-2003

Aparato

PARTE FUNCIONAL GAS HORNO  
COCINA CG-711

Lanza  
5

Fagor Industrial S. Coop. **FAGOR**  
Onite



1	0623600
2	0623500
3	Q221304
4	Q152004
5	Q162040
6	Q242040
7	Q151336
8	U325608
9	Q419005
10	U325611
11	Q151336
12	U745630
13	U135642
14	U745631
15	Q151301
16	U325618
17	U742610
18	U745610
19	U745626
20	U325621
21	U745613
22	Q419005
23	U745620
24	-
25	R660530
26	Q151335
27	U745605
28	U745606
29	Q419005
30	U745607
31	U055644
32	Q151301
33	U745612

N. plano  
C-1271



Fecha  
02-2003

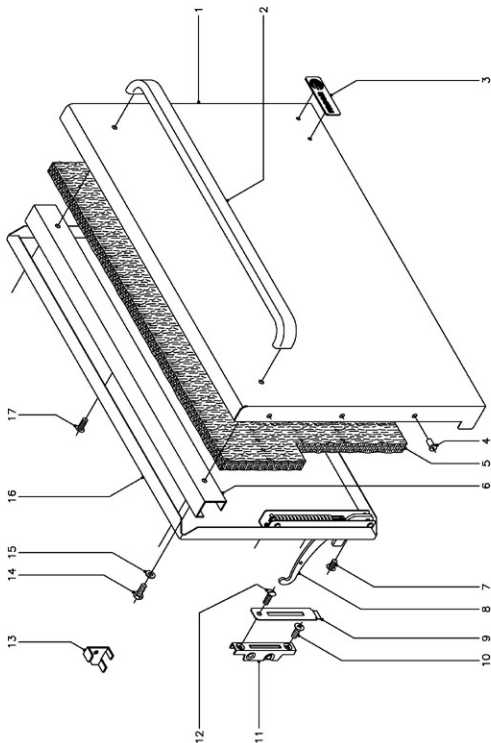
Apertura

HORNO

COCINA CG-711

Luzes  
6

Faber Industrial S. Coop. **FABER**  
Otras



1	U740501
2	U580520
3	U262806
	Q221023
4	Q419005
5	U260502
6	U320507
7	Q152022
8	U010511
s/n	U010504
9	U010510
10	Q042043
11	U010512
12	Q152017
13	U746501
14	Q012041
15	Q302022
16	U260501
17	Q152017

BUTANO - PROPANO	
15	U442136 Inyector piloto mesa Ø0,25
25	U052401 Tobera quemador mesa Ø1,45
13	U442136 Inyector piloto horno Ø0,25
21	R422400 Tobera quemador horno Ø1,25
GAS NATURAL	
15	U442137 Inyector piloto mesa Ø0,40
25	U262400 Tobera quemador mesa Ø2,15
13	U442137 Inyector piloto horno Ø0,40
21	9429500 Tobera quemador horno Ø1,90
GAS VILLA	
15	U442136 Inyector pilot, mesa Ø0,25 (regular)
25	U262401 Tobera quemador mesa Ø4,10
13	U442136 Inyector pilot, horno Ø0,25 (regular)
21	9424500 Tobera quemador horno Ø9,35