
DESPIECE TECNICO

**Cocedor de pasta
Pasta cooker
Cuiseur à pâtes
Nudelkocher
Cuocipasta
Cozedor de massa**

GAMA 900

Modelos:

CPG9-05 AD

CPE9-05 AD

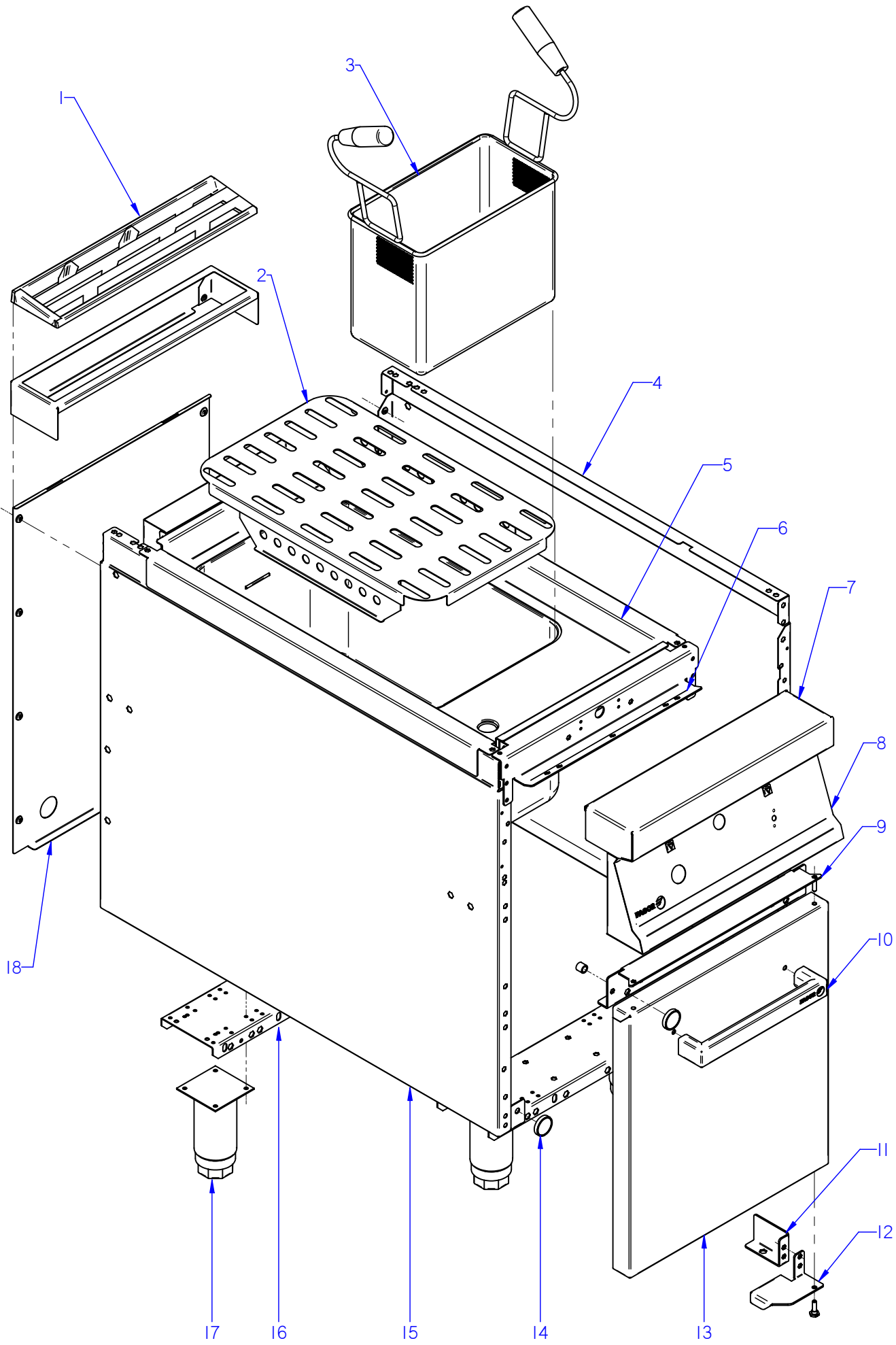
CPG9-05 AD S

CPE9-05 AD S

Marzo 2012 March

FAGOR 

FAGOR INDUSTRIAL

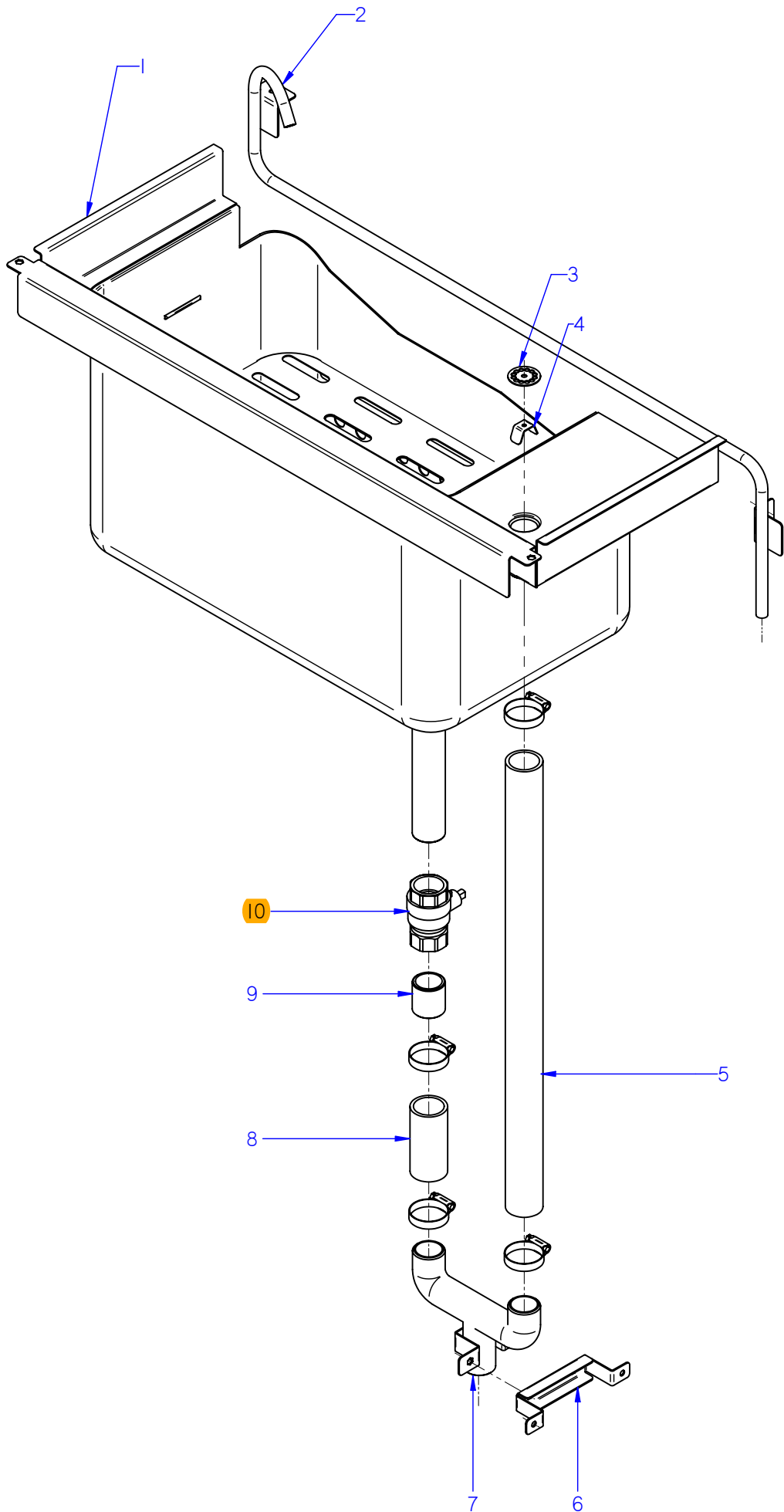


ITEM MARCADO EN COLOR = REPUESTO RECOMENDADO
 COLOURED ITEM = RECOMMENDED SPARE PART

Nº plano / N° plane	Firma	Fecha / Date	Denominación / Denomination:	MUEBLE / FITTING	Lamina / Sheet	Fagor Industrial S.Coop. FAGOR
C-2937	<i>(Signature)</i>	2012-03	COCEDOR DE PASTA		1	Oñate

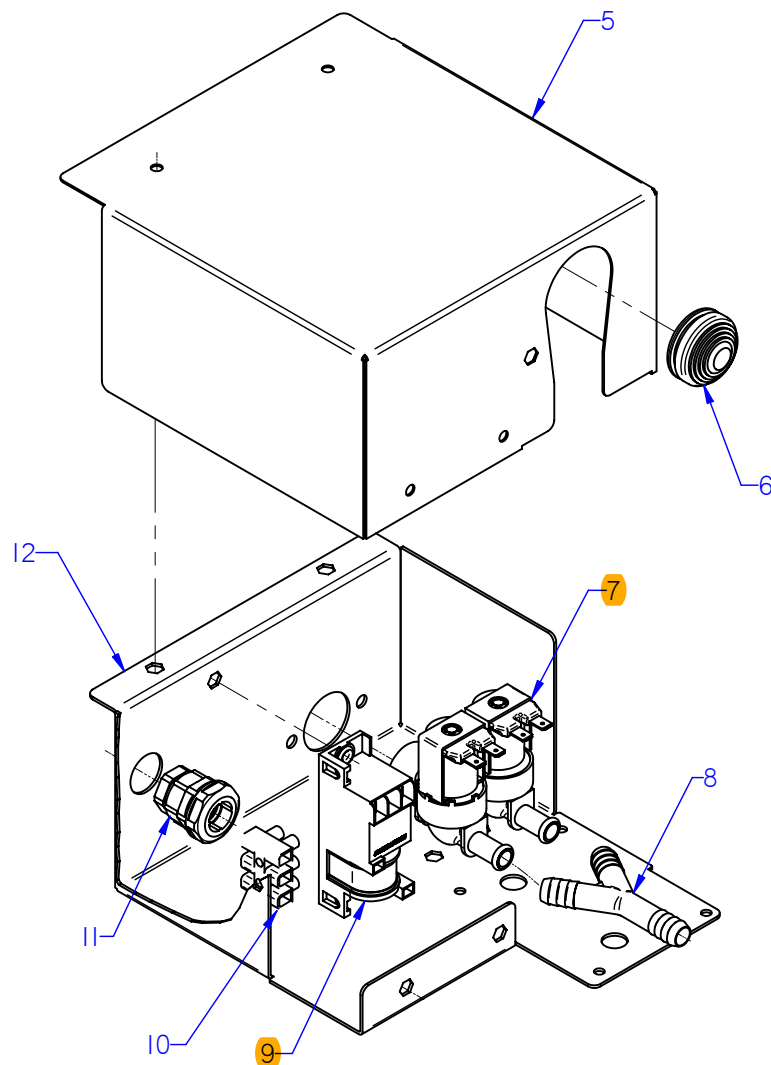
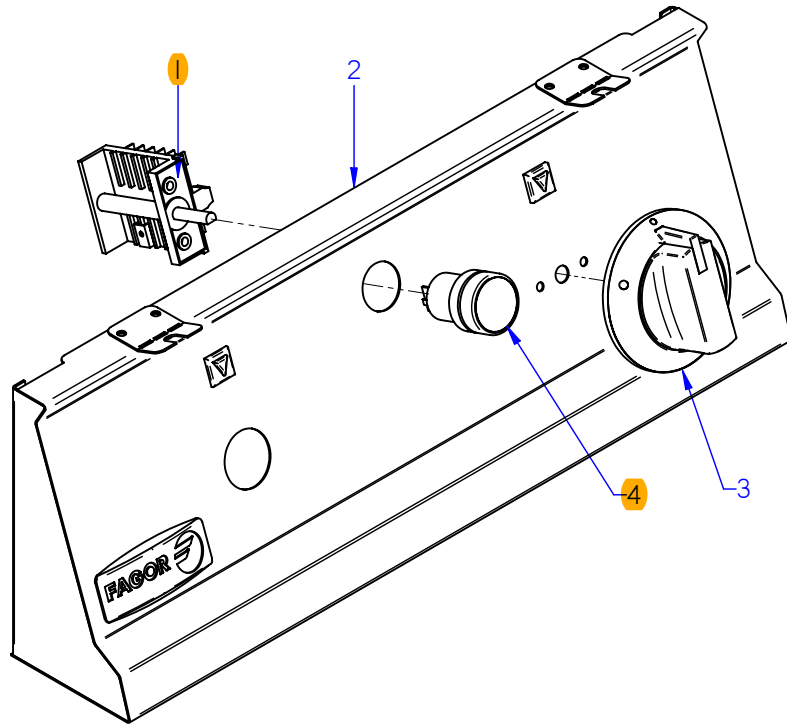
MOD.		COCEDOR DE PASTA / PASTA COOKER		ZONA / ZONE		MUEBLE / FITTING				PLANO DIAGRAM		C-2937		
ITEM	CODIGO REFERENCE	DENOMINACION	DENOMINATION	CPG9-05 AD	CPG9-05 AD S	CPE9-05 AD	CPE9-05 AD S					ELIMINADO ELIMINATED	INTRODUCID. INTRODUCED	NOTAS
1	R205425000	EMBELLECEDOR ESMALTE	REAR TRIM.	1	1	1	1							
S/Nº	R205438000	SOPORTE EMBELLECEDOR 1/2M	TRIM SUPPORT	1	1	1	1							
	Q419005000	REMACHE 4X8 ALMG3 / ALUMINIO	RIVET 4X8 ALMG3 / ALUMINIUM	12	12	12	12							
2	H066108000	SOPORTE CESTILLOS COMPLETO	COMPLETE BASKET SUPPORT	1	1	1	1							
3	H506500000	CESTILLO CUECEPASTA GN 1/3	BASKET	3	3	3	3							
4	X162814000	PANEL LATERAL DERECHO	RIGHT SIDE PANEL	1	—	1	—							
4	S222808000	PANEL LATERAL DCHO. SUSP.	SUSP. RIGHT SIDE PANEL	—	1	—	1							
	Q221345000	REMACHE EXAGONAL M10	HEXAGONAL RIVET M10	2	2	2	2							
	Q221343000	REMACHE EXAGONAL M6	HEXAGONAL RIVET M6	11	11	11	1							
	Q221342000	REMACHE EXAGONAL M5	HEXAGONAL RIVET M5	6	6	6	6							
5	H046101000	CUBA COMPLETA AD	COMPLETE TUB AD	1	—	—	—							
5	H046103000	CUBA COMPLETA SUSPEND. AD	COMPLETE TUB SUSPENDED	—	1	—	—							
5	H046104000	CUBA COMPLETA CPE AD	COMPLETE TUB CPE AD	—	—	1	—							
5	H046106000	CUBA COMPLETA CPE AD S	COMPLETE TUB CPE AD S	—	—	—	1							
	Q162030000	TUERCA EXAGONAL M5	HEXAGONAL NUT M5	6	6	3	3							
6	R042611000	ESCUA INTER ANTE MESA 0,5 M	BRACKET INTER FASTE. FRONT	1	1	1	1							
	Q221342000	REMACHE EXAGONAL M5	HEXAGONAL RIVET M5	4	4	4	4							
	Q012032000	TORNILLO EXAGONAL M5X15	HEXAGONAL BOLT M5X15	6	6	6	6							
7	U965415000	ANTERIOR MESA 0,5 M AD	BENCH FRONT 0.5 M AD	1	—	1	—							
	Q152004000	TORNIL. APLASTADO M5X13 A 304	FLAT HEADED SCREW M5x13 A 304	2	—	2	—							
	Q302022000	ARANDELA 16X6X1.2 A.304	WASHER 16X6X1.2 A.304	2	—	2	—							
8	H042801000	PORTAM. COMP. CPG9-05 AD	CONTROL HOLDER CPG9-05 AD	1	1	—	—							
8	H042805000	PORTAMANDOS COMPLET. CPE	CONTROL HOLDER CPE	—	—	1	1							
	Q152004000	TORNIL. APLASTADO M5X13 A 304	FLAT HEADED SCREW M5x13 A 304	4	4	4	4							
	U022836000	ESCUDO FAGOR	FAGOR EMBLEM	1	1	1	1							
	Q221023000	CLIP SUJECIÓN RÁPIDA Ø5	RAPID CONNECT CLIP Ø5	2	2	2	2							
9	X162669000	LISTON BISAGRA SUPERIOR DCHA	UPPER RIGHT HINGE STRIP	1	1	1	1							
	Q221342000	REMACHE EXAGONAL M5	HEXAGONAL RIVET M5	8	8	8	8							
	Q152004000	TORN. APLASTADO M5x13 A304	FLAT HEADED SCREW M5x13	4	4	4	4							

MOD.		COCEDOR DE PASTA / PASTA COOKER		ZONA / ZONE		MUEBLE / FITTING				PLANO DIAGRAM		C-2937		
ITEM	CODIGO REFERENCE	DENOMINACION	DENOMINATION	CPG9-05 AD	CPG9-05 AD S	CPE9-05 AD	CPE9-05 AD S					ELIMINADO ELIMINATED	INTRODUCID. INTRODUCED	NOTAS
10	Z710558000	ASA CAPOTA AD	AD HOOD HANDLE	1	1	1	1							
	Q162040000	TUERCA EXAGONAL M6	HEXAGONAL NUT M6	2	2	2	2							
	Q302022000	ARANDELA 16X6X1.2 A.304	WASHER 16X6X1.2 A.304	2	2	2	2							
11	U020526000	ESCUADRA REFUERZO BISAGRA	HINGE REINFORCEMENT BRACK	1	-	1	-							
12	U020511000	BISAGRA DERECHA INFERIOR	LOWER RIGHT HINGE	1	-	1	-							
12	X190504000	BISAGRA DCHA. INFERIOR SUSP.	LOWER RIGHT HINGE SUS.	-	1	-	1							
	Q012042000	TORNILLO EXAGONAL M6X15	HEXAGONAL BOLT M6X15	2	-	2	-							
	Q302022000	ARANDELA 16X6X1.2 A.304	WASHER 16X6X1.2 A.304	2	-	2	-							
	X960504000	TORNILLO DE GIRO M8	ROTATION BOLT M8	1	1	1	1							
	Q232050000	ARANDELA A8	WASHER A8	1	1	1	1							
	Q232040000	ARANDELA A6	WASHER A6	2	1	2	1							
13	12040935	PUERTA LATERAL AD	SIDE DOOR AD	1	1	1	1							
S/Nº	U020537000	CONTRAPUERTA LATERAL G900	SIDE DOOR REVERSE G900	1	1	1	1							
	Q419005000	REMACHE 4X8 ALMG3 / ALUMINIO	RIVET 4X8 ALMG3 / ALUMINIUM	4	4	4	4							
14	X960501000	IMAN	MAGNET	2	2	2	2							
S/Nº	X960502000	FIJACION IMAN	MAGNET ATTACHMENT	2	2	2	2							
	Q012021000	TORNILLO EXAGONAL M4X10	HEXAGONAL BOLT M4X10	2	2	2	2							
	Q232020000	ARANDELA A4	WASHER A4	2	2	2	2							
15	X162813000	PANEL LATERAL IZQUIERDO	LEFT SIDE PANEL	1	-	1	-							
15	S222807000	PANEL LATERAL IZDO. SUS.	SUSP. LEFT SIDE PANEL	-	1	-	1							
	Q221345000	REMACHE EXAGONAL M10	HEXAGONAL RIVET M10	2	2	2	2							
	Q221343000	REMACHE EXAGONAL M6	HEXAGONAL RIVET M6	11	1	11	1							
	Q221342000	REMACHE EXAGONAL M5	HEXAGONAL RIVET M5	6	6	6	6							
16	E052603000	LISTON SOPORTE PATAS 1/2 M AD	LEG SUPPORT STRIP 1/2 M AD	2	-	2	-							
	Q012042000	TORNILLO EXAGONAL M6x15	HEXAGONAL BOLT M6X15	8	-	8	-							
	Q302022000	ARANDELA 16x6x1,2 A304	WASHER 16X6X1.2 A.304	8	-	8	-							
	Q221343000	REMACHE EXAGONAL M6	HEXAGONAL RIVET M6	2	-	2	-							
17	X260151000	PATA REGULABLE	ADJUSTABLE LEG	4	-	4	-							
	Q411304000	REMACHE AVIBULB Ø 4,8	AVIBULB RIVET Ø 4.8	16	-	16	-							



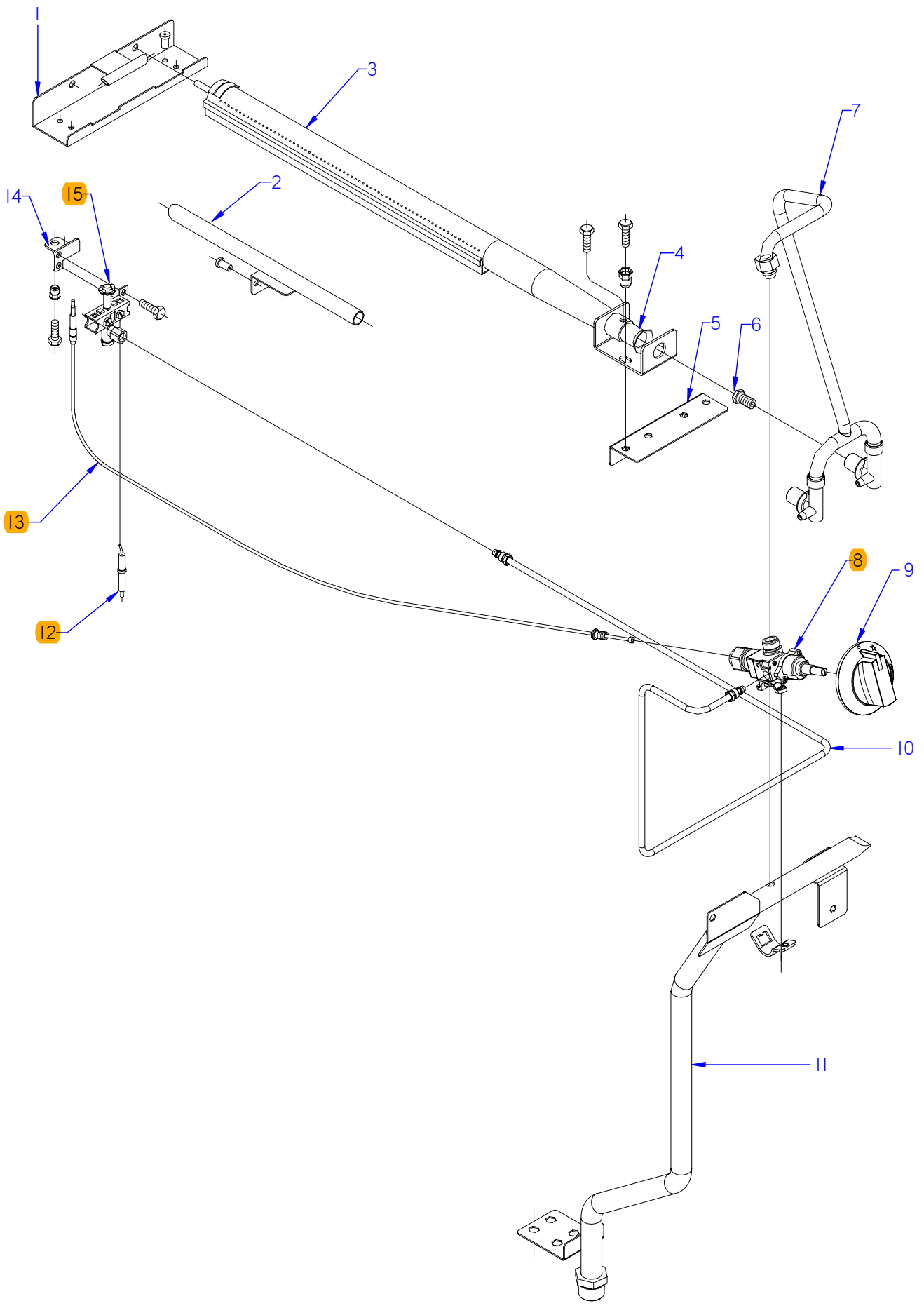
ITEM MARCADO EN COLOR = REPUESTO RECOMENDADO
 COLOURED ITEM = RECOMMENDED SPARE PART

Nº plano / N ° plane	Firma	Fecha / Date	Denominación / Denomination: TOMA DE AGUA Y DESAGÜE / INLET WATER DRAINING	Lamina / Sheet	Fagor Industrial S.Coop. FAGOR
C-2938	<i>(Signature)</i>	2012-03	COCEDOR DE PASTA	2	Oñate



ITEM MARCADO EN COLOR = REPUESTO RECOMENDADO
 COLOURED ITEM = RECOMMENDED SPARE PART

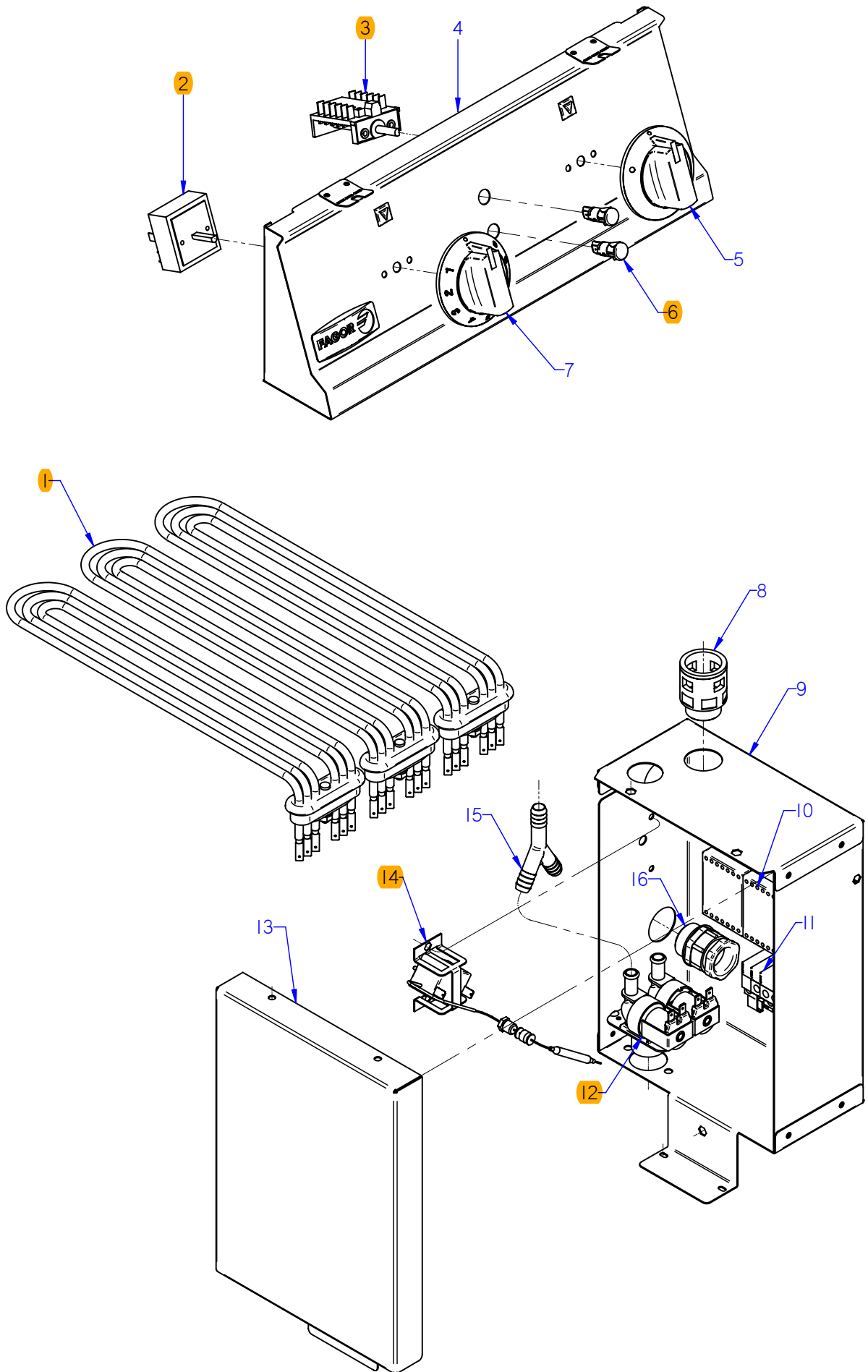
Nº plano / N ° plane	Firma	Fecha / Date	Denominación / Denomination: FUNCIONAL ELECTRICO / FUNCTIONAL ELECTRICAL	Lamina / Sheet	agor Industrial S.Coop. FAGOR
C-2939	<i>(Signature)</i>	2012-03	COCEDOR DE PASTA CPG9-05 AD	3	Oñate



ITEM MARCADO EN COLOR = REPUESTO RECOMENDADO
 COLOURED ITEM = RECOMMENDED SPARE PART

Nº plano / N ° plane	Firma	Fecha / Date	Denominación / Denomination: PARTE FUNCIONAL GAS / FUNCTIONAL PART GAS	Lamina / Sheet	agor Industrial S.Coop. FAGOR
C-2940	<i>[Signature]</i>	2012-03	COCEDOR DE PASTA CPG9-05 AD	4	Oñate

MOD.		COCEDOR DE PASTA / PASTA COOKER		ZONA / ZONE		PARTE FUNCIONAL GAS / FUNCTIONAL PART GAS						PLANO DIAGRAM		C-2940	
ITEM	CODIGO REFERENCE	DENOMINACION	DENOMINATION	CPG9-05 AD	CPG9-05 ADS							ELIMINADO ELIMINATED	INTRODUCID. INTRODUCED	NOTAS	
1	H505705000	SOPORTE ENCENDIDO QUEMAD.	COMPLETE BURNER IGNITION	1	1										
	Q419005000	REMACHE 4x8 ALMG3 / ALUMINIO	RIVET 4X8 ALMG3 / ALUMINIUM	2	2										
	Q302022000	ARANDELA 16X6X1.2 A.304	WASHER 16X6X1.2 A.304	2	2										
2	H045703000	TUBO ENCEND.COMPL CPG900 AD	COMP PILOT IGNITION PIPE	1	1										
	Q081365000	TOR. ALOMADO 4,8X19 H.ZINCADO	CURVED SCREW 4.8X19 H.ZINC	2	2										
3	H505700000	QUEMADOR COMPLETO CP	COMPLETE BURNER CP	2	2										
4	U325707000	REGULADOR DE AIRE (QUEMAD.)	AIR CONTROL (BURNER)	2	2										
	Q012032000	TORNILLO EXAGON. M5X15	HEXAGONAL BOLT. M5X15	2	2										
5	H045704000	ESCUA. AMARRE QUEMADORES A	BURNER FASTENING BRACKET	1	1										
	Q221342000	REMACHE EXAGONAL M5	HEXAGONAL RIVET M5	4	4										
	Q152004000	TORNIL. APLASTADO M5X13 A 304	FLAT HEADED SCREW M5x13 A 3	4	4										
6	U052401000	TOBERA Ø 1,45 B.P.	NOZZLE Ø 1,45 B.P.	2	2										
6	1011600000	TOBERA Ø 2,25 G.N.	NOZZLE Ø 2,25 G.N.	2	2										
7	H505047000	DISTRIBUIDOR A QUEMADOR	DISTRIBUTOR TO BURNER	1	1										
	Q306062000	ARANDELA Ø13,9X10,33x1,5	WASHER Ø13.9X10.33x1.5	2	2										
	Q221342000	REMACHE EXAGONAL M5	HEXAGONAL RIVET M5	2	2										
	Q012032000	TORNILLO EXAGONAL M5X15	HEXAGONAL BOLT. M5X15	2	2										
8	U912102000	GRIFO VALVULA CAL 3200	VALVE TAP CAL 3200	1	1										
	U912104000	BRIDA AMARRE GRIFO 1/2"	TAP FASTENING FLANGE 1/2"	1	1										
	Q122032000	TORNILLO ALLEN M.5x15	ALLEN HEAD SCREW M.5x15	1	1										
9	U022117000	MANDO MONTADO Ø8	CONTROL BUTTON Ø8	1	1										
10	H505040000	TUBO PILOTO CPG9-05	PILOT LIGHT PIPE CPG9-05	1	1										
11	H505042000	DISTRIBUIDOR COMPL. CPG9-05	COMPL.DISTRIBUTOR CPG9-05	1	-										
11	H045002000	DISTRIBUIDOR COMPL. CPG9-05S	COMP. DISTRIBUTOR CPG9-05S	-	1										
	Q221343000	REMACHE EXAGONAL M6	HEXAGONAL RIVET M6	2	2										
	Q012042000	TORNILLO EXAGONAL M6X15	HEXAGONAL BOLT. M6X15	2	2										
	Q302022000	ARANDELA 16X6X1.2 A.304	WASHER 16X6X1.2 A.304	2	2										
	Q012032000	TORNILLO EXAGON. M5X15	HEXAGONAL BOLT. M5X15	2	2										
	Q302022000	ARANDELA 16X6X1.2 A.304	WASHER 16X6X1.2 A.304	2	2										
12	X022131000	BUJIA	SPARK PLUG	1	1										
13	U262130000	TERMOPAR 1000	THERMOCOUPLE 1000	1	1										

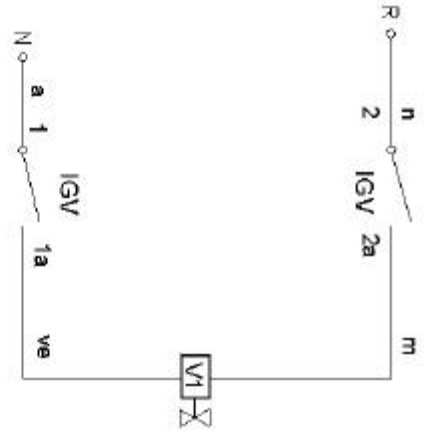


ITEM MARCADO EN COLOR = REPUESTO RECOMENDADO
 COLOURED ITEM = RECOMMENDED SPARE PART

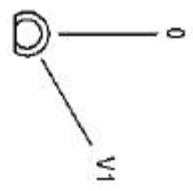
Nº plano / Nº plane	Firma	Fecha / Date	Denominación / Denomination: FUNCIONAL ELECTRICO / FUNCTIONAL ELECTRICAL	Lamina / Sheet	agor Industrial S.Coop. FAGOR
C-2941	<i>[Signature]</i>	2012-03	COCEDOR DE PASTA CPE9-05 AD	5	Oñate

MOD.		COCEDOR DE PASTA / PASTA COOKER		ZONA / ZONE		PARTE FUNCIONAL ELECTRICO FUNCTIONAL ELECTRICAL PART						PLANO DIAGRAM		C-2941	
ITEM	CODIGO REFERENCE	DENOMINACION	DENOMINATION	CPE9-05	CPE9-05 S							ELIMINADO ELIMINATED	INTRODUCID. INTRODUCED	NOTAS	
1	H063002000	RESISTENCIA 4000W 230V	RESISTOR 4000W 230V	3	3										
2	S333001000	REGULADOR DE ENERGIA	ENERGY REGULATOR	1	1										
3	R693004000	CONMUTADOR 16A 6VIA 4POS VDE	SWITCH 16A 6VIA 4POS VDE	1	1										
	Q151320000	TORNILLO ALOMADO M4X6 H.ZINC	CURVED SCREW M4X6 H.ZINC	2	2										
4	H042805000	PORTAMANDOS COMPL. CPE	CONTROL HOLDER CPE	1	1										
5	H503006000	MANDO AGUA COMP. CP900	CONTROL BUTTON WATER	1	1										
6	R693056000	PILOTO AMBAR 41227000A4	AMBER PILOT 41227000A4	1	1										
S/Nº	R693055000	PILOTO VERDE 41227000C7	GREEN PILOT 41227000C7	1	1										
7	S162102000	BOTON DE MANDO	CONTROL BUTTON	1	1										
8	X713021000	RACOR QUICK 5020.049.021	CONNECTION ICK 5020.049.021	2	2										
	R023025000	CONTRATUERCA (GAES)	COUNTERNUT (GAES)	2	2										
9	H042635000	CUADRO ELECTRICO CPE	ELECTRIC PANEL CPE	1	1										
	Z703006000	RACORD A 90 SFWO-P213T	CONNECTION A 90 SFWO-P213T	2	2										
10	Z203050000	CONTACTOR SIRIUS 3R 230V50-60	CONTACTOR SIRIUS 3R 230V50-60	2	2										
	Z403016000	GUIA CONTACTOR L-100	CONTACTOR GUIDE L-100	1	1										
	Q419005000	REMACHE 4X8 ALMG3 / ALUMINIO	RIVET 4X8 ALMG3 / ALUMINIUM	4	4										
11	P453025000	BORNA PASO 57A 10mm2 1VIA UL	TERMINAL STEP 57A 10mm2 1V	3	3										
	P453026000	BORNE TIER 10 WPE-10103.O	TERMINAL TIER 10 WPE-10103.O	1	1										
	Z263302000	BORNA NEUTRO AZUL 57A 1VIA UL	NEUTRAL TERMINAL VIA BLUE	1	1										
	Z263303000	TOPE FINAL	END STOP	1	1										
12	P255001000	ELECTRO. 230V AC 50/60Hz 2V A	SOLENOID 230V AC 50/60Hz 2V	1	1										
S/Nº	P443042000	REGULADOR 3L VERDE 254.023	REGULATOR 3L GREEN 254.023	1	1										
S/Nº	Z601156000	REGULADOR 8L RO. 254.034	REGULATOR 8L RO. 254.034	1	1										
13	H042636000	TAPA CUADRO ELECTR. CPE	ELEC. PANEL COVER CPE	1	1										
	Q152004000	TORNIL. APLASTADO M5X13 A 304	FLAT HEADED SCREW M5x13 A 304	3	3										
14	Z213014000	TERMOSTATO SEGURIDAD 125°C	SAFETY THERMOSTAT 125°C	1	1										
	Z203060000	AMARRE LIMITADOR TECASA	LIMITER FASTENING TECASA	1	1										
	Q221342000	REMACHE EXAGONAL M5	HEXAGONAL RIVET M5	2	2										
	Q152004000	TORNIL. APLASTADO M5X13 A 304	FLAT HEADED SCREW M5x13 A 304	2	2										
15	Z201106000	RACORD EN Y	CONNECTION Y	1	1										
16	R023013000	PRENSA ESTOPAS PG-21	STUFFING BOX PG-21	1	1										

azazula
 n= negro-black-noir
 m= marroi-brown-marron
 ve= verde-green-vert



IG = Interruptor general
 L1 = Lantarna funtzionamianto
 V1 = Valvula Agua Caliente



IG	1	2
0	1a	2a
V1	X	X

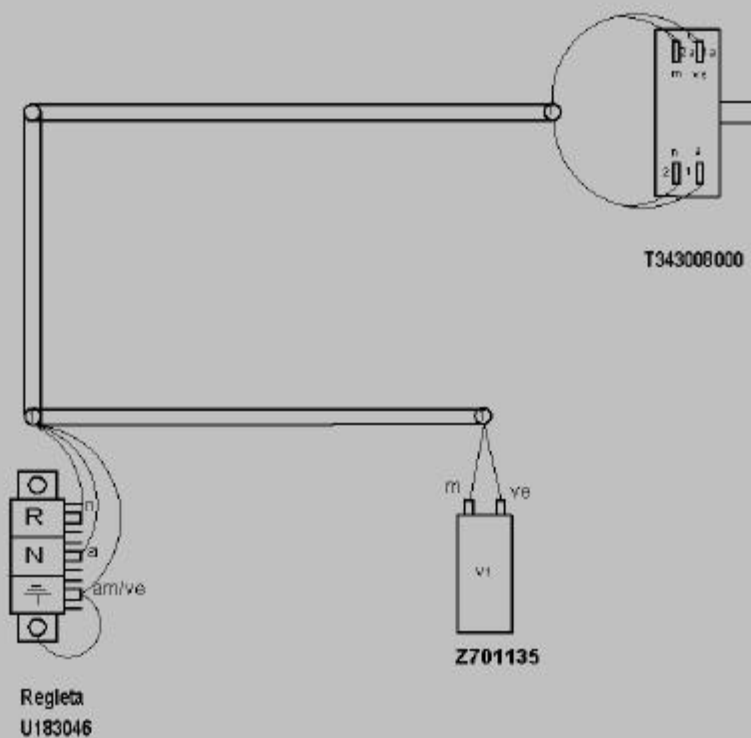
H503003000

Eskema teorikoa: CPE9-05, CPE9-05B		H503003000		
Zk. N°	Pieza	Cant.	Material/Material	Clas. de N° Clas.
Zk. N°	Aldaketak/Modificaciones		Norm. proposatuak/Propuesta de	Data/Fecha
-	-	-	-	-
-	-	-	-	-
-	-	-	-	-
-	-	-	-	-
Eskema/Escala			Gaituzi pertsona Mecanizado superficial	
Eskema/Escala			Plano Zk./Plano N°	
-			HB-80505	
-			Zk. ord. du	
-			Zk. gabek ord.	
Plano hau ezin daiteke erabili, ez berretatu, gure baimenik gabe.				




Fagor Industrial Koop. Elk., Mugatua

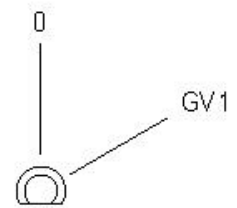
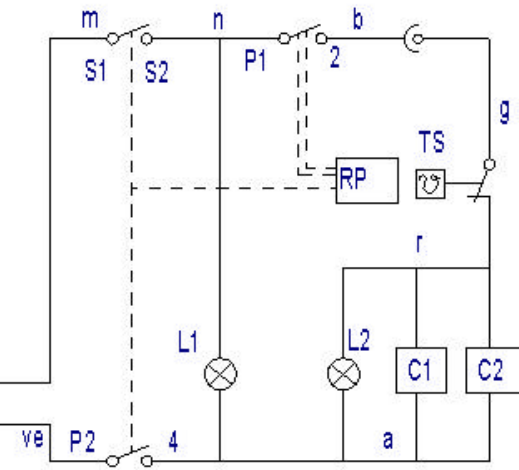
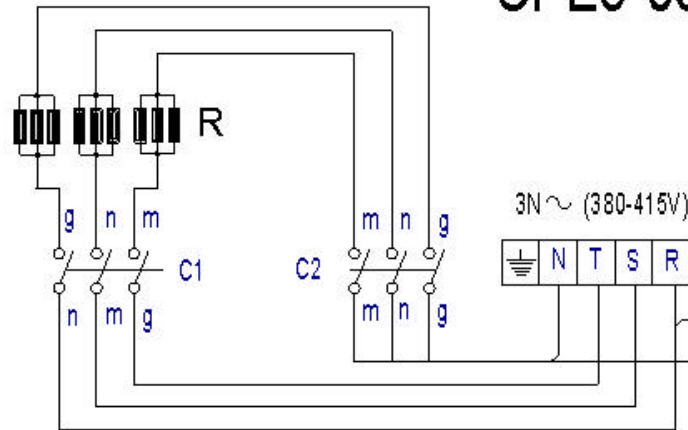
EGOSKETA



Instalazio elektrikoa: CPG9-05	H503001000
Instalazio elektrikoa: CPG9-05 S	H503002000
Eskema teorikoa	H503003000

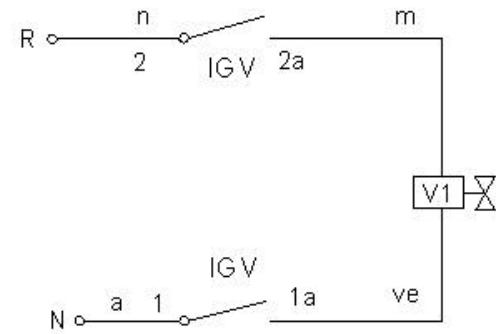
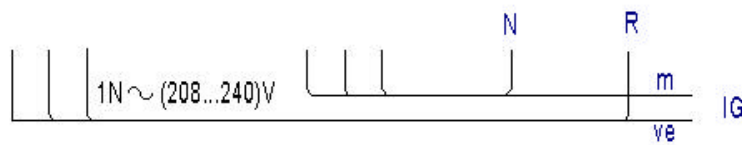
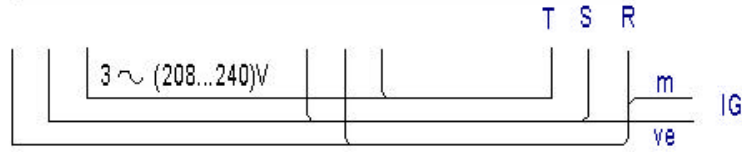
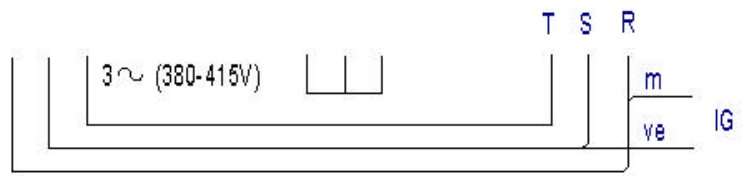
-		Muntajeko plano: CPG9-05		-		H503004000		-	
Zk. IN*	Pieza	Cant.	Materia/Material	Clas. de MP	Clas.	Gainazal akabera/Tratamiento			
Zk. IN*	Aldaketak/Modificaciones		Nork proposatua/Propuesta de		Data/Fecha		Perdor erokorak Tolerancias generales		
-	-		-		-		-		
-	-		-		-		$4-5 \pm 0.2$ $50-100 \pm 0.8$ $5-25 \pm 0.4$ $>100 \pm 1$ $25-50 \pm 0.6$ $\alpha \pm 1$		
		Sinadura/Firma	Data/Fecha		Gehazai pertsona Mecanizado superficial				
Mantzua/Dibujado		e. carrescal	2008-10-27		 Fagor Industrial/Koop. Elk. Mugakua				
Proiektatua/Proyectado		e. carrescal	2008-10-27						
Ekoiztetua/Comprobado		J. Ibarra	2008-10-27						
Eskala/Escala					EGOSKETA				
					Plano Zk./Plano N° HB-80506				
					- Zk. ord. du.				
					- Zk. gabk. ord.				
Plano hau ezin daiteke erabili, ez berretsi, gure baimenik gabe									

CPE9-05 / S



IG	1 1a	2 2a
0		
V1	X	X

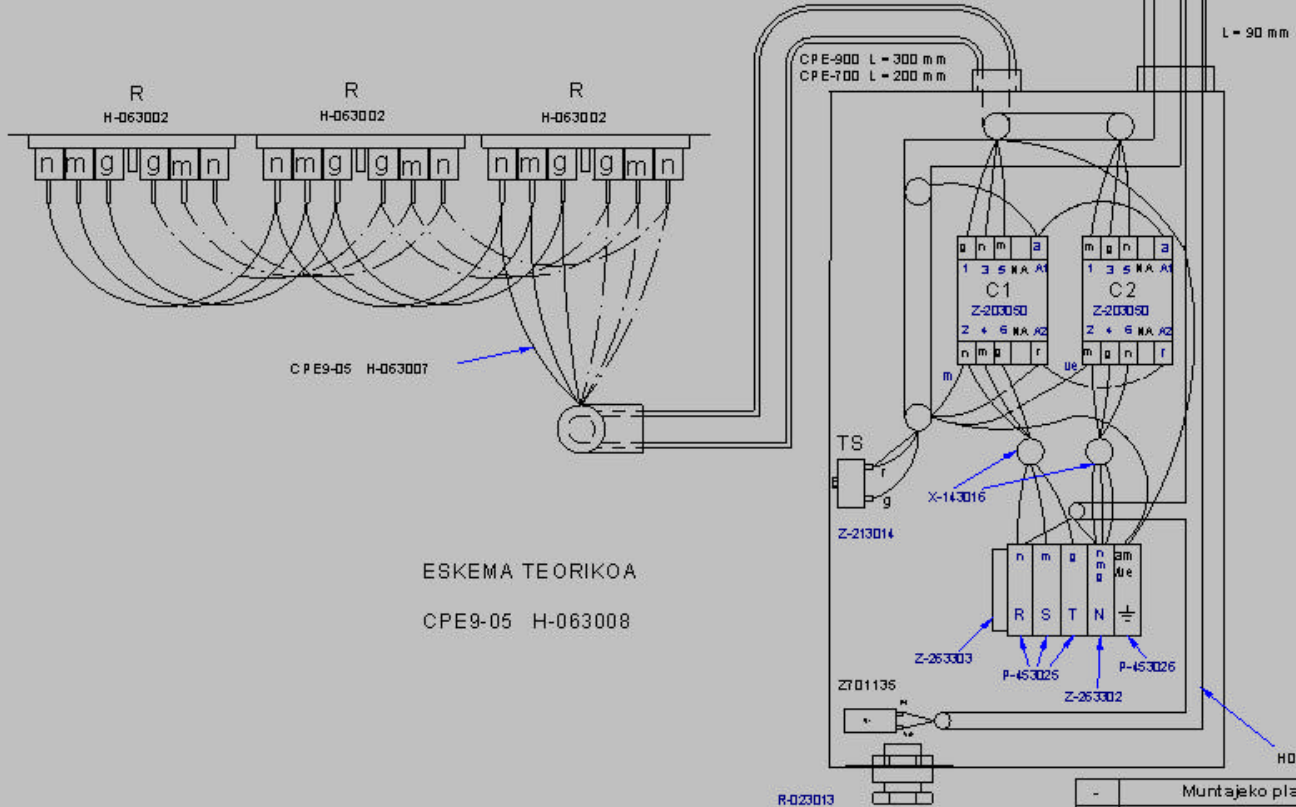
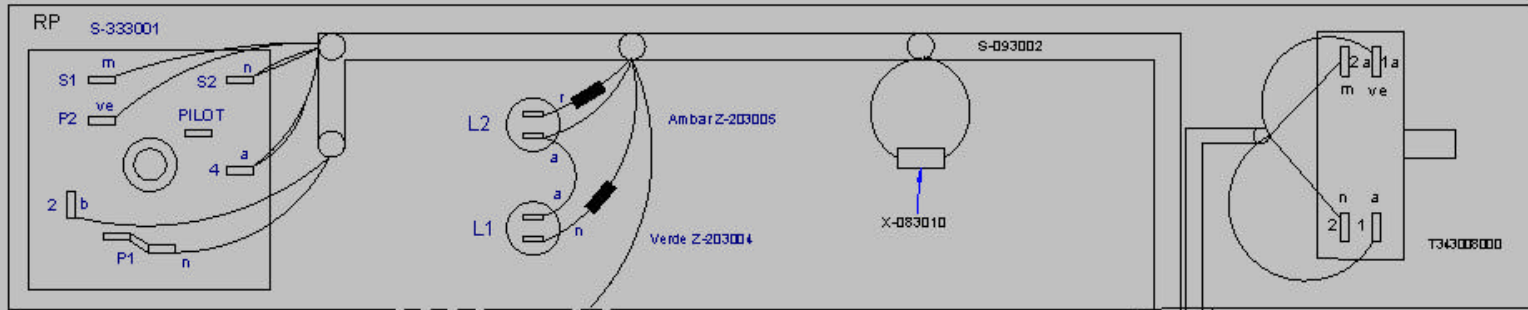
- IG: Interruptor general
- C1, C2: Contactor de calentamiento
- L1: Lámpara funcionamiento
- L2: Lámpara calentamiento
- R: Resistencias
- RP: Regulador de energía.
- TS: Termostato Seguridad (125°)



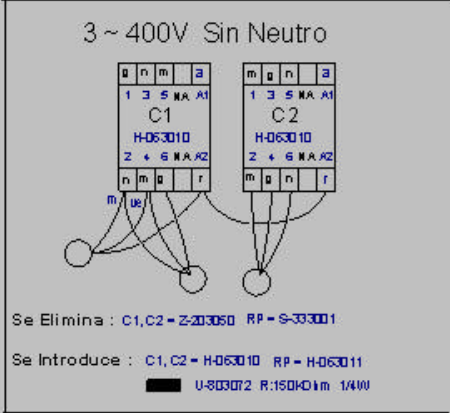
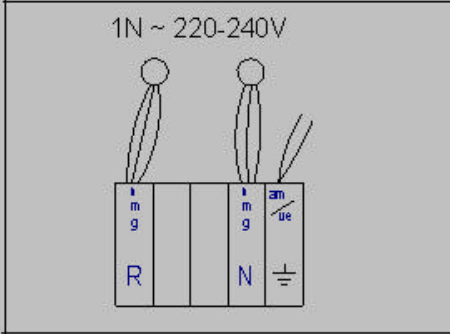
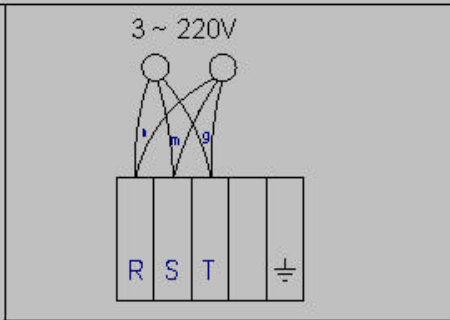
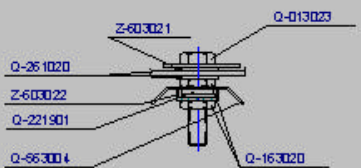
- IG = Interruptor general
- L1 = Lámpara funcionamiento
- V1 = Valvula Agua Caliente

POSICION	% ±2%	P1 - 2		P2 - 4	S1 - S2
		TON	TON+TOF		
0	0	0	∞		
52°	6%	3"	45"	X	X
84°	10%	4"	38"	X	X
116°	15%	5"	32"	X	X
148°	25%	7"	29"	X	X
180°	30%	9"	30"	X	X
212°	40%	13"	32"	X	X
244°	55%	21"	37"	X	X
276°	75%	45"	60"	X	X
308°	100%	∞	∞	X	X

-	Esquema teoreicoa: CPE9-05, CPE9-05 S	-	-	H063017000	-	
Zk./Nº	Peza	Car.t.	Materia/Material	Klas. zk./Nº Clas.	Gaita/zaia akabe/ra/Tatam. k. r. b.	
Zk./Nº	Aldaketan/Modifikazioak		No. k. proposatza/Proposeta de	Data/Fe. cia	Perdola orokorrak Tolera. z. g. e. n. e. r. a. l. e. s.	
-	-		-	-	+ 5 ± 0.2	
-	-		-	-	50 + 100 ± 0.8	
-	-		-	-	5 + 25 ± 0.4	
-	-		-	-	> 100 ± 1	
-	-		-	-	25 + 50 ± 0.6	
-	-		-	-	Cl. ± 1	
	Sinadura/Firma	Data/Fe. cia	 Fagor Industrial, Koop. Ek., Miragiba		Gaita/zaia perdola Mecanizado superficial	
	Marratza/Dibitadua	e. carraic. e. carraic. e. carraic. e. carraic. e. carraic.			2008-10-29	
	Proiektatza/Proiektadua	e. carraic. e. carraic. e. carraic. e. carraic. e. carraic.			2008-10-29	
	Egiazatza/Comprobado	e. carraic. e. carraic. e. carraic. e. carraic. e. carraic.			2008-10-29	
	Eskaia/Escala					
EGOSKETA					P. l. a. z. o. / P. l. a. z. o. N.º HC-81137	
Plano k. a. t. e. z. k. d. a. l. e. k. e. r. a. b. i. l. l. e. z. b. e. r. r. i. z. t. a. t. u. g. r. e. b. a. l. m. e. r. k. g. a. b. e.					- Zk. ord. d. t.	
					- Zk. gaitk. ord.	

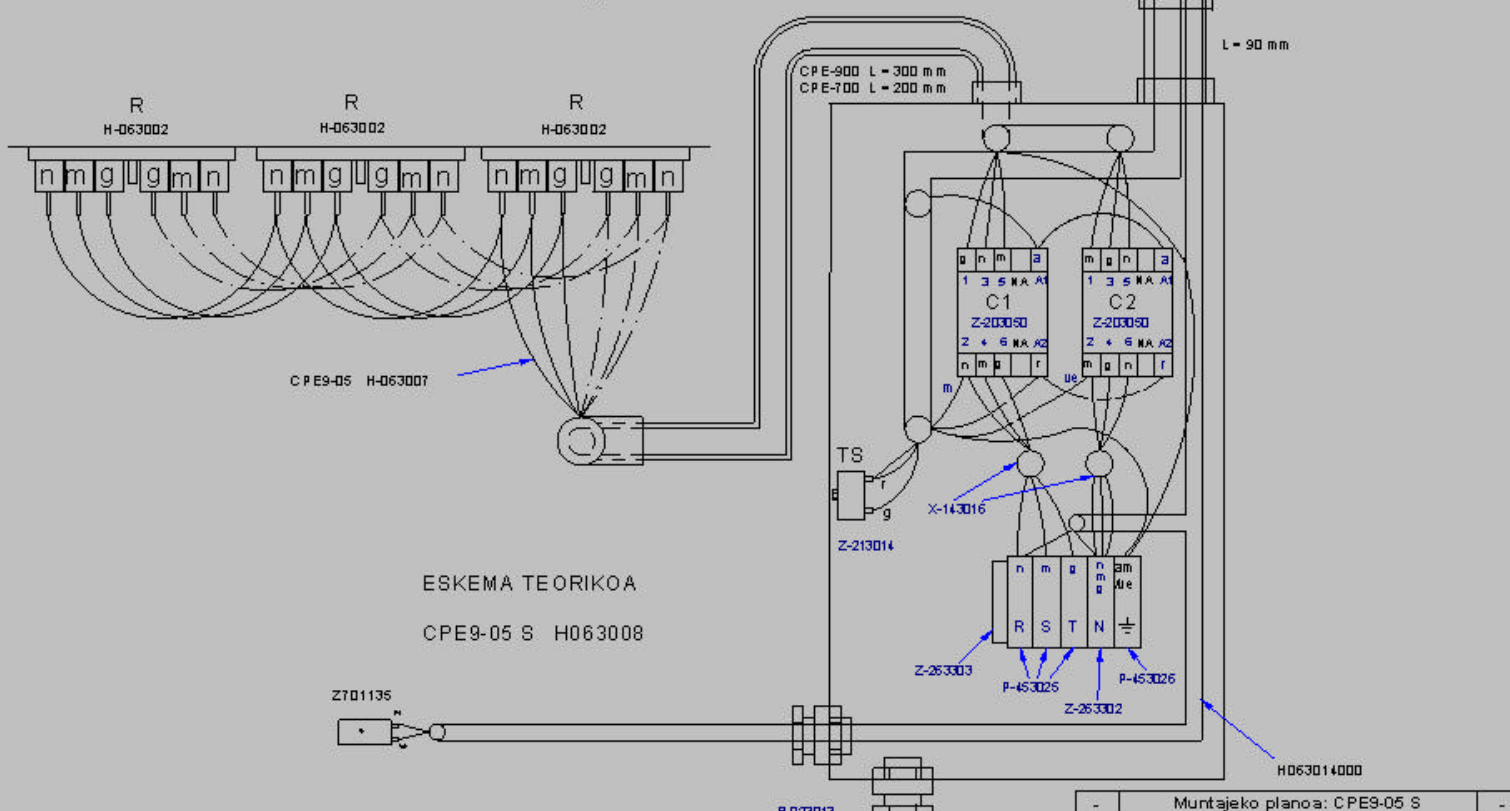
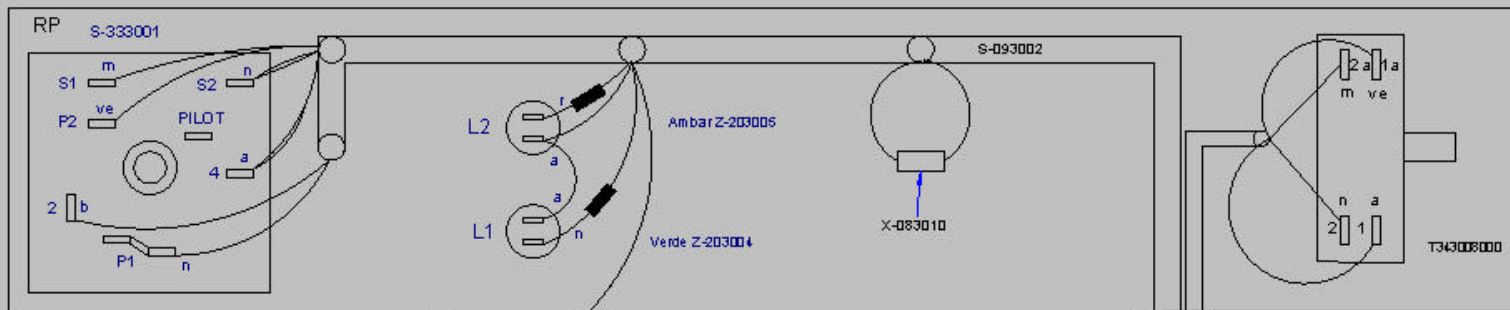


ESKEMA TEORIKOA
CPE9-05 H-063008

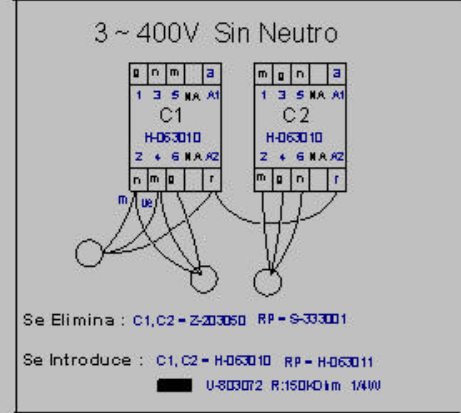
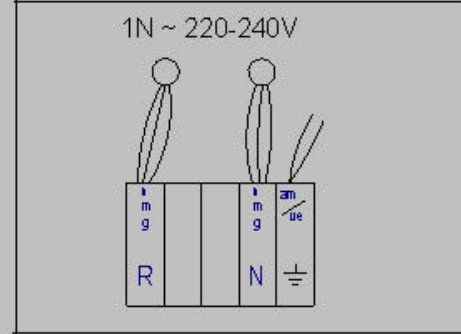
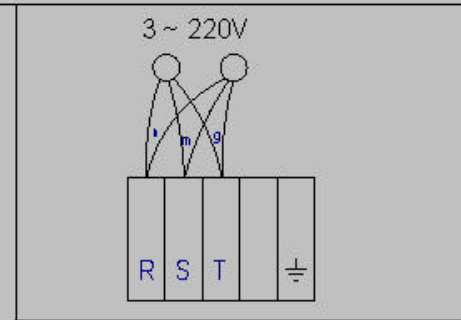
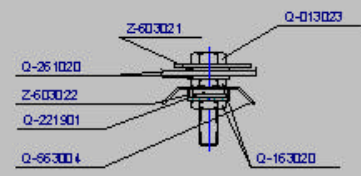


-	Muntaje plano: CPE9-05	-	-	H063015000	-
Zk./Nº	Pieza	Car.t.	Materia/Material	Klas. zk./Nº Clas	Gaitzak/akabe ra/T ratam k eta
Zk./Nº	Aldaketak/Modifikabiez	No.k proposatza/Propuesta de	Data/Fecha		Perdola orokorrak Tolerantzia guztizkoak
-	-	-	-	-	+ 5 ± 0.2
-	-	-	-	-	50 + 100 ± 0.8
-	-	-	-	-	6 + 25 ± 0.4
-	-	-	-	-	> 100 ± 1
-	-	-	-	-	25 + 50 ± 0.6
-	-	-	-	-	Cl. ± 1

	Sinadura/Firma	Data/Fecha	 Fagor Industrial, Koop. Ek., Mitigata	Gaitzak/periodo Mecanizado superficial
Mariaztia/Dibitad	e. carraizal	2008-10-27		
Proiektatza/Proyctado	e. carraizal	2008-10-27		
Egiazta/Com probado	g. Berdiz	2008-10-27		
Eskala/Escala				
EGOSKETA				Plano Zk./Piezo Nº HC-81135
Plano katez da lortzeko erabil, ez berribatzi, gure balmea ik gabe.				- Zk. ord. dt
				- Zk. gaitz ord.



ESKEMA TEORIKOA
CPE9-05 S H063008



Muntajeko plano: CPE9-05 S			H063016000			
Zk./Nº	Peza	Cañt.	Materia/Material	Klas. zk./Nº Clas	Gaitza/akabera/Tartam. k. b	
Zk./Nº	Aldaketa/Modifikabes		No. k. proposatza/Propuesta de	Data/Fecha	Perdola/okortak Toleraotas/variabes	
-	-	-	-	-	+ 5 ± 0,2	SD + 100 ± 0,8
-	-	-	-	-	6 + 25 ± 0,4	> 100 ± 1
-	-	-	-	-	25 + 50 ± 0,6	DL ± 1
Marrazta/Dibitad			Sinadura/Firma	Data/Fecha	Gaitza/periodo Mecanizado superficial	
Proiektatza/Proyector			e. carraizal	2008-10-27	FAGOR	
Egiazatza/Comprobado			e. carraizal	2008-10-27		Fagor Industrial, Koop. Ek., Mitagata
Eskala/Escala			<i>g. Berdiz</i>	2008-10-27		
EGOSKETA					Plano Zk./Plano Nº HC-81136	
Plano hori ez da labe erabil, ez berretzi, gure baimenik gabe.					- Zk. ord. d1 - Zk. gaitz. ord.	