

**Cuecepastas a Gas
Gas Pasta Cooker
Cuisseur à Pâtes
Gas Nudelkocher
Cuocipasta a Gas**

Gama 700

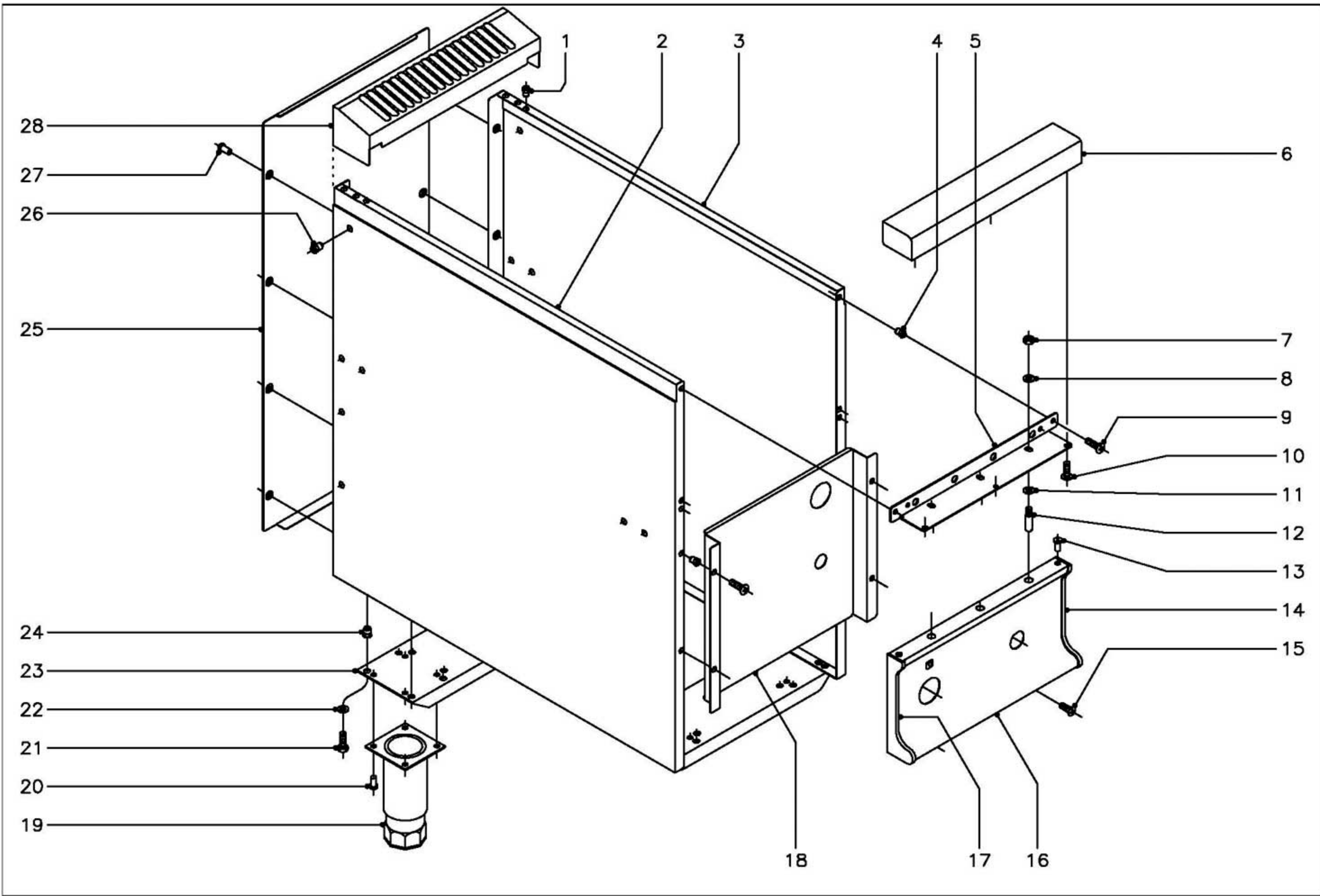
Modelos:



CPG-705

Enero2003 January

FAGOR 

Fagor Industrial



 FAOR Industrial S.Coop. Onata	1 Laminado	MUEBLE CUECEPASTAS CPG-705	Aparato Fecha 01-2003	Firma 	N plano C-1260
---	---------------	-------------------------------	--------------------------	---	-------------------

MOD.

CUECEPASTAS

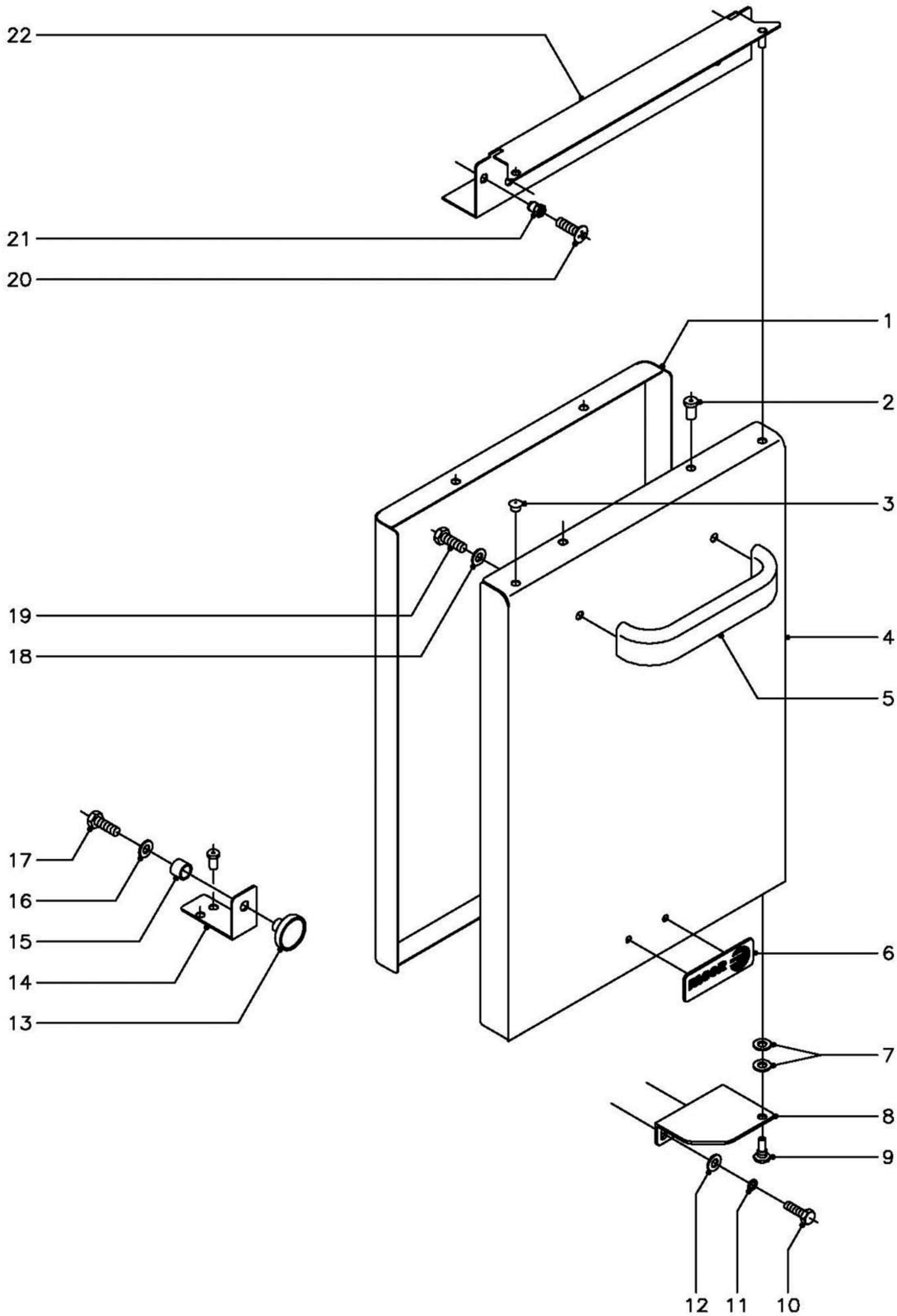
ZONA

MUEBLE

PLANO

C-1260

ITEM	CODIGO	DENOMINACION	TEXTO	CPG-705																	NOTAS
1	Q221342	Remache exagonal M-5		2																	
2	X312831	Panel lateral izquierdo		1																	
3	X312832	Panel lateral derecho		1																	
4	Q221342	Remache exagonal M-5		2																	
5	X312600	Escuadra amarre mesa		1																	
6	X315400	Anterior de mesa		1																	
7	Q162040	Tuerca exagonal M-6		2																	
8	Q302022	Arandela plana Ø16xØ6x1,2		2																	
9	Q152004	Tornillo aplastado M-5x13		2																	
10	Q152004	Tornillo aplastado M-5x13		2																	
11	Q302022	Arandela plana Ø16xØ6x1,2		2																	
12	Q151336	Tornillo soporte guia		2																	
13	Q419005	Remache tubular Ø4x8		4																	
14	U452804	Cantoneira derecha portamandos		1																	
15	Q152004	Tornillo aplastado M-5x13		2																	
16	H522801	Panel portamandos		1																	
17	U452805	Cantoneira izquierda portamandos		1																	
18	H522627	Chapa proteccion toberas		1																	
	Q152004	Tornillo aplastado M-5x13		4																	
19	X260151	Pata regulable		4																	
20	Q411304	Remache avibulb Ø4,8		16																	
21	Q012043	Tornillo exagonal M-6x20		8																	
22	Q302022	Arandela plana Ø16xØ6x1,2		8																	
23	X312640	Liston soporte patas 710		2																	
24	Q221343	Remache exagonal M-6		8																	
25	X312802	Panel posterior 710		1																	
26	Q221343	Remache exagonal M-6		14																	
27	Q419005	Remache tubular Ø4x8		8																	
28	X315425	Embellecedor posterior		1																	



N plano
C-1261

Firma

Fecha
01-2003

Aparato
PUERTA
CUECEPASTAS CPG-705

Lamina
2

Fagor Industrial S.Coop. **FAGOR**
Onate

MOD.

CUECEPASTAS

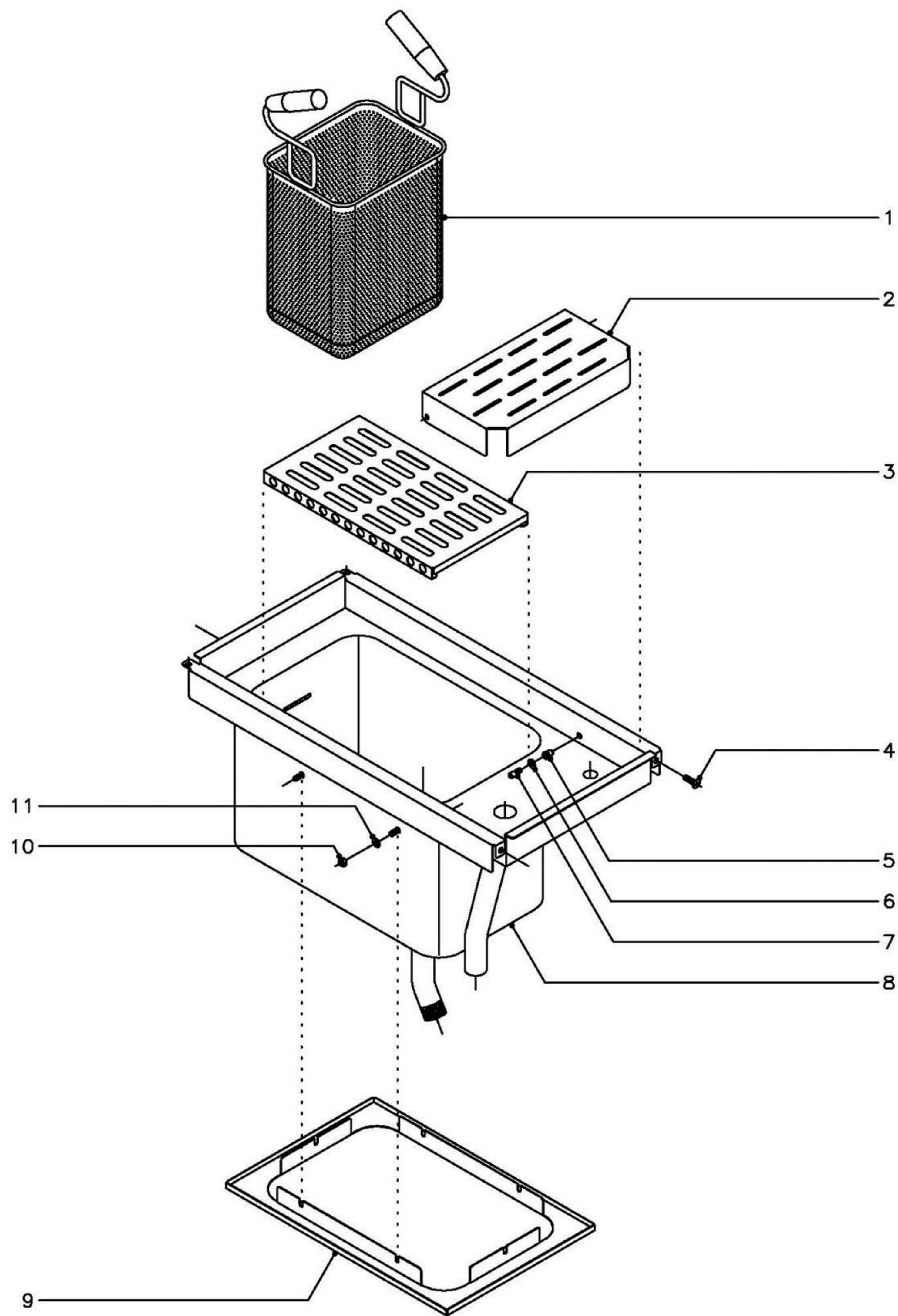
ZONA

PUERTA

PLANO

C-1261

ITEM	CODIGO	DENOMINACION	TEXTO	CPG-705										NOTAS
1	X960500	Contrapuerta		1										
2	Q419005	Remache tubular Ø4x8		4										
3	X160537	Tapon puertas		1										
4	X310507	Puerta		1										
5	U580521	Asa de puerta		1										
6	U262806	Escudo FAGOR		1										
	Q221023	Clip sujecion escudo		2										
7	Q232040	Arandela plana A-6		2										
8	E022608	Bisagra inferior derecha		1										
9	X960504	Tornillo de giro M-8		1										
10	Q012042	Tornillo exagonal M-6x15		2										
11	Q262040	Arandela muelle A-6		2										
12	Q302022	Arandela plana Ø16xØ6x1,2		2										
13	X960501	Iman		2										
14	H502600	Escuadra amarre iman		1										
	Q419005	Remache tubular Ø4x8		2										
15	X960502	Fijacion iman		2										
16	Q232020	Arandela plana A-4		2										
17	Q012021	Tornillo exagonal M-4x10		2										
18	Q302022	Arandela plana Ø16xØ6x1,2		2										
19	Q012041	Tornillo exagonal M-6x10		2										
20	Q152004	Tornillo aplastado M-5x13		2										
21	Q221342	Remache exagonal M-5		2										
22	X312611	Liston bisagra superior derecha		1										



N plano
C-1262

Firma

Fecha
01-2003

Aparato
CUBA
CUECEPASTAS CPG-705

Lamina
3

Fagor Industrial S.Coop. **FAGOR**
Oñate

MOD.

CUECEPASTAS

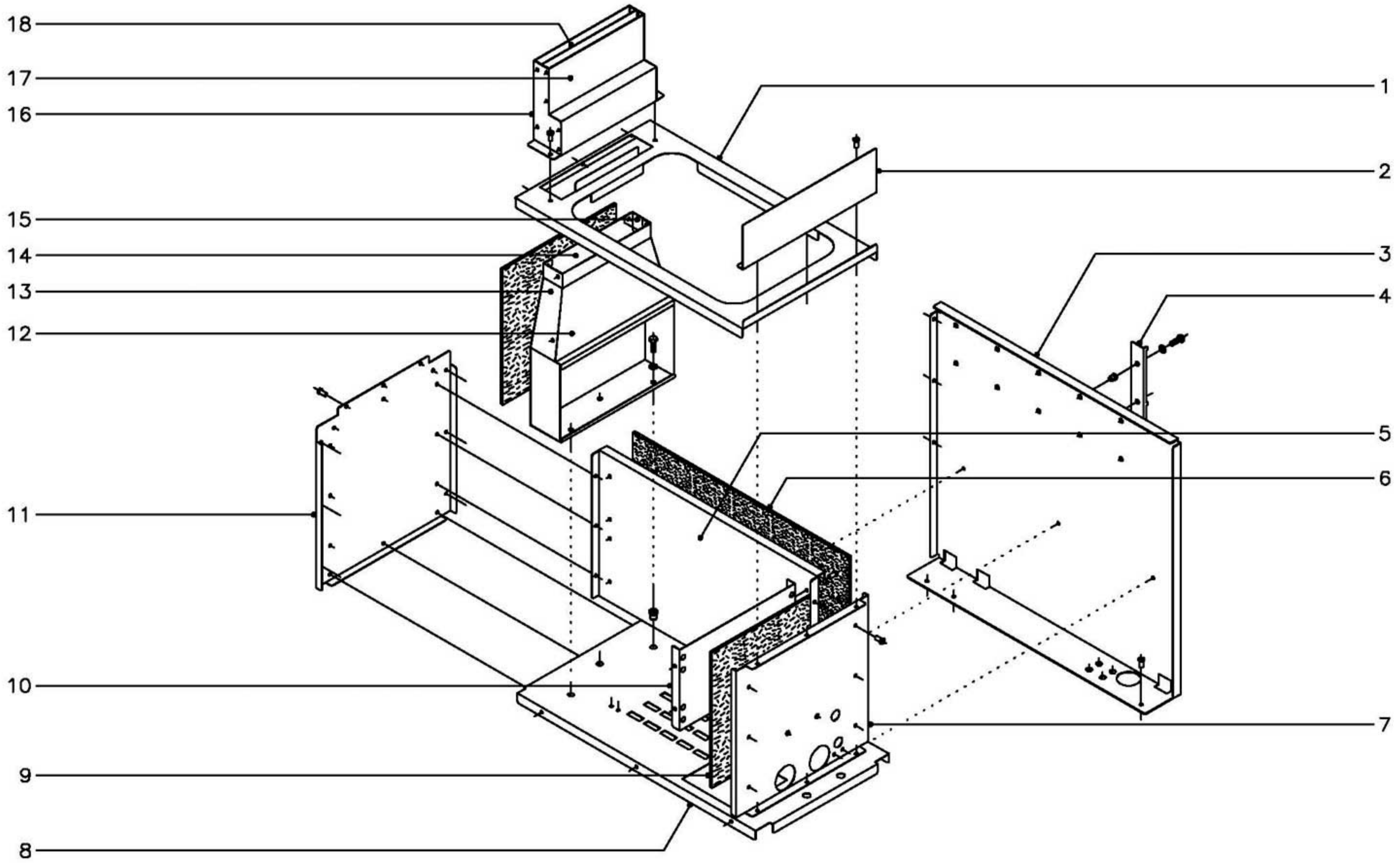
ZONA

CUBA

PLANO

C-1262

ITEM	CODIGO	DENOMINACION	TEXTO	CPG-705										NOTAS
1	H526500	Cestillo completo		2										
2	H526114	Reposa cestillos		1										
3	H526108	Plataforma soporte cestillos		1										
4	Q152004	Tornillo aplastado M-5x13		4										
5	Q222042	Remache exagonal M-6		2										
6	Q302022	Arandela plana Ø16xØ6x1,2		2										
7	H506114	Perno giro reposa cestillos		2										
8	H526110	Cuba completa		1										
9	H526105	Cierre de humos de cuba		1										
10	Q162030	Tuerca exagonal M-5		6										
11	Q302022	Arandela plana Ø16xØ6x1,2		6										



N plano C-1263	Firma 	Fecha 01-2003	Aparato CAMARA DE HUMOS CUECEPASTAS CPG-705	Lamina 4	Fagor Industrial S.Coop. FAGOR Onate
-------------------	-----------	------------------	---	-------------	--

MOD.

CUECEPASTAS

ZONA

CAMARA DE HUMOS

PLANO

C-1263

ITEM	CODIGO	DENOMINACION	TEXTO	CPG-705									NOTAS
1	H522612	Chapa choque de humos		1									
2	H522613	Cierre superior camara de humos		1									
	Q419005	Remache tubular Ø4x8		3									
3	H522602	Lateral derecho camara humos		1									
s/n	H522601	Lateral izquierdo camara humos		1									
	Q419005	Remache tubular Ø4x8		6									
4	H506115	Distanciador panel lateral		6									
	Q221343	Remache exagonal M-6		12									
	Q302022	Arandela plana Ø16xØ6x1,2		12									
	Q012042	Tornillo exagonal M-6x15		12									
5	H522606	Lateral interior camara de humos		2									
6	H522623	Aislante lateral 525x300x5 (barlan)		4									
7	H522610	Anterior camara de humos		1									
	Q419005	Remache tubular Ø4x8		9									
8	H522603	Base camara de humos		1									
	Q419005	Remache tubular Ø4x8		6									
9	H522624	Aislante anterior y posterior (barlan)		4									(310x275x5)
10	H522609	Fijacion aislante anterior		1									
	Q419005	Remache tubular Ø4x8		4									
11	H522611	Posterior camara de humos		1									
	Q419005	Remache tubular Ø4x8		21									
12	H522616	Anterior de chimenea inferior		1									
13	H522621	Lateral izquierdo chimenea inferior		1									
14	H522614	Posterior de chimenea inferior		1									
	Q012042	Tornillo exagonal M-6x15		3									
	Q302022	Arandela plana Ø16xØ6x1,2		3									
	Q221343	Remache exagonal M-6		3									
15	H522622	Lateral derecho chimenea inferior		1									
	Q419005	Remache tubular Ø4x8		10									

MOD.

CUECEPASTAS

ZONA

CAMARA DE HUMOS

PLANO

C-1263

ITEM

CODIGO

DENOMINACION

TEXTO

CPG-705

NOTAS

16 H522618 Posterior de chimenea superior

1

17 H522617 Anterior de chimenea superior

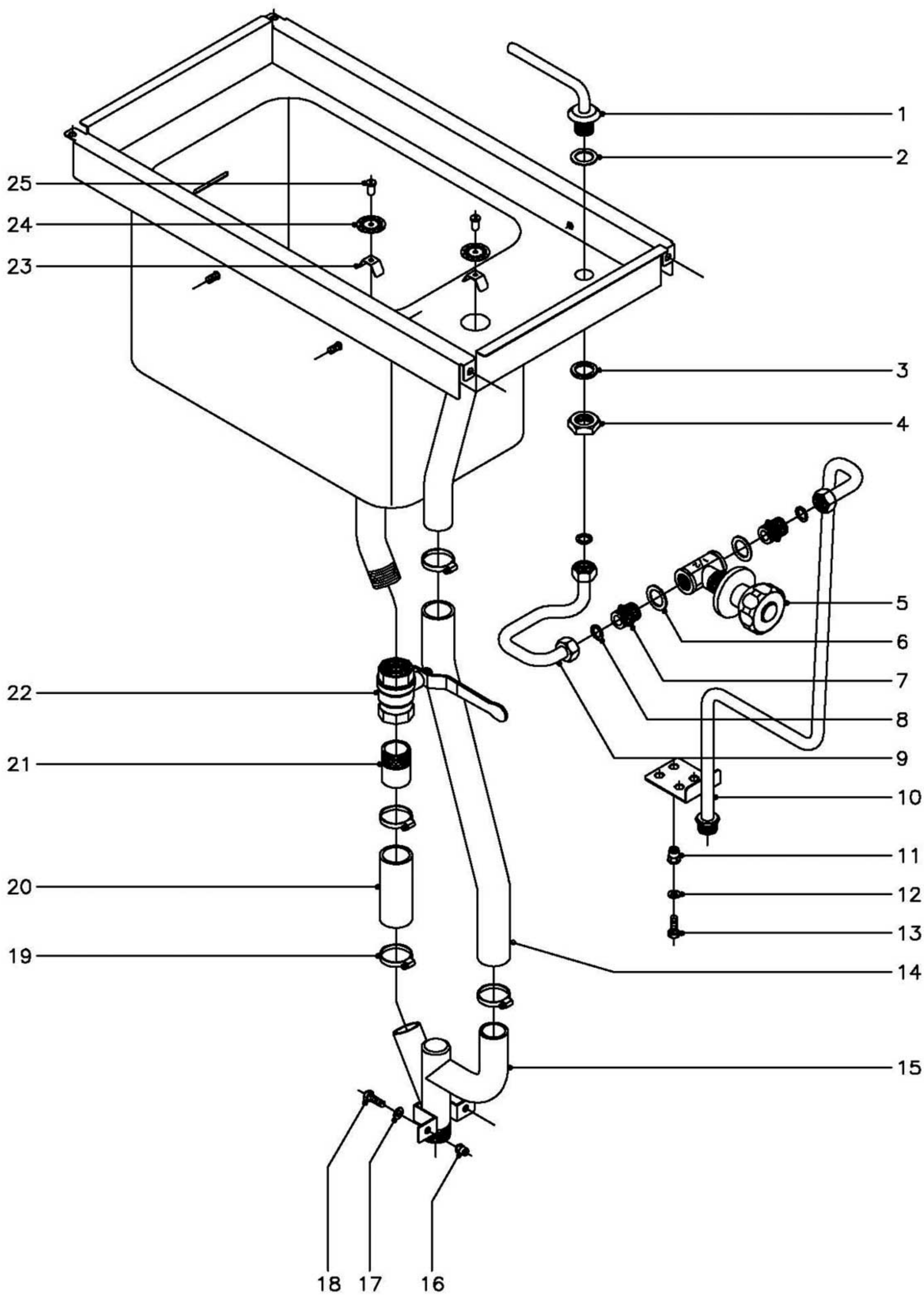
1

18 H522625 Estrangulamiento chimenea supe.

1

Q419005 Remache tubular Ø4x8

17



MOD.

CUECEPASTAS

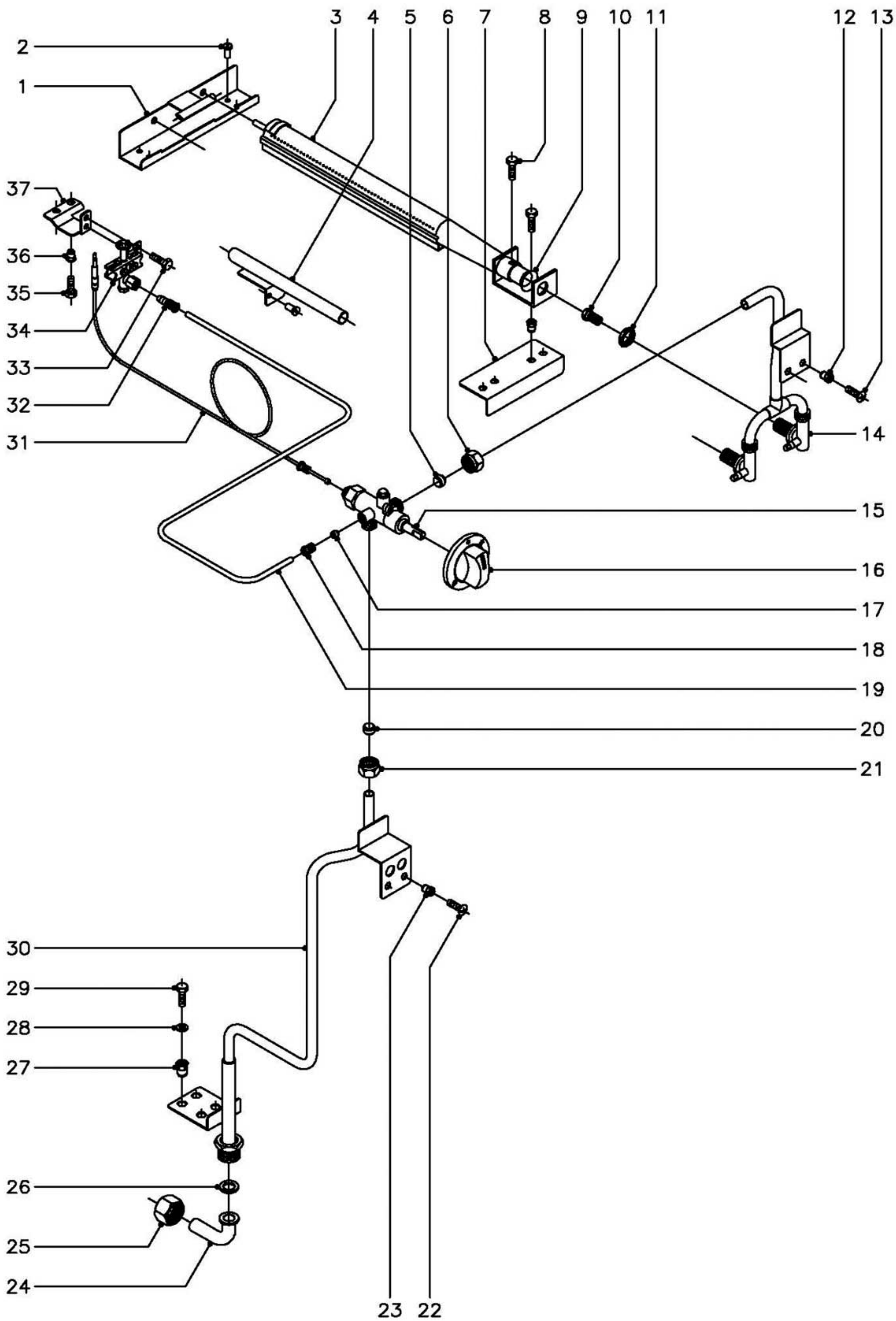
ZONA

TOMA DE AGUA Y DESAGUES

PLANO

C-1264

ITEM	CODIGO	DENOMINACION	TEXTO	CPG-705															NOTAS
1	H505014	Tubo llenado cuba		1															
2	Q306038	Arandela junta Ø31xØ21x1,5		1															
3	Q306013	Arandela junta Ø30,4xØ22,4x3		1															
4	Q221302	Tuerca exagonal 1/2"		1															
5	S112151	Llave paso con mando (F.) 1/2"		1															
6	Q306038	Arandela junta Ø31xØ21x1,5		2															
7	S205023	Manguito doble 1/2"		2															
8	Q306024	Arandela junta Ø18xØ12,5x1,5		3															
9	H525012	Entrada agua a cuba		1															
10	H525010	Entrada de agua de red		1															
11	Q221343	Remache exagonal M-6		2															
12	Q302022	Arandela plana Ø16xØ6x1,2		2															
13	Q012042	Tornillo exagonal M-6x15		2															
14	3714100	Tubo de silicona Ø38xØ31x300		1															
15	H505017	Tubo desagüe completo		1															
16	Q221343	Remache exagonal M-6		2															
17	Q302022	Arandela plana Ø16xØ6x1,2		2															
18	Q012042	Tornillo exagonal M-6x15		2															
19	Q881305	Abrazadera 25 - 40		4															
20	3714100	Tubo de silicona Ø38xØ31x50		1															
21	H525025	Tubo empalme a valvula de esfera		1															
22	X036107	Valvula de esfera 1" (Desagüe)		1															
23	H506112	Patilla filtro desagüe		2															
24	H506111	Filtro desagüe		2															
25	Q412000	Remache tubular Ø4x8		2															



N plano	Firma	Fecha	Aparato	PARTE FUNCIONAL GAS	Lamina	Fagor Industrial S.Coop. FAGOR
C-1265		01-2003	CUECEPASTAS CPG-705		6	Ofate

MOD.

CUECEPASTAS

ZONA

PARTE FUNCIONAL GAS

PLANO

C-1265

ITEM	CODIGO	DENOMINACION	TEXTO	CPG-705																	NOTAS
1	H525712	Soporte-encendido quemador		1																	
2	Q419005	Remache tubular Ø4x8		4																	
3	H525700	Quemador		2																	
4	H525708	Tubo encendido piloto		1																	
	Q419005	Remache tubular Ø4x8		2																	
5	U055043	Bicono Ø12		1																	
6	Q221336	Tuerca M-18x1,5 (para tubo Ø12)		1																	
7	H525713	Chapa fijacion quemadores		1																	
	Q221343	Remache exagonal M-6		2																	
	Q012041	Tornillo exagonal M-6x10		2																	
8	Q012032	Tornillo exagonal M-5x15		2																	
9	U325707	Regulador de aire quemador		2																	
10	X312400	Tobera quemador Ø1,10 (B.P.)		2																	
10	N502401	Tobera quemador Ø1,70 (G.N.)		2																	
10	H522400	Tobera quemador Ø3,05 (G.V.)		2																	
11	Q223019	Tuerca exagonal 3/8"		2																	
12	Q221342	Remache exagonal M-5		2																	
13	Q152004	Tornillo aplastado M-5x13		2																	
14	H525005	Tubo salida grifo a quemadores		1																	
	Q153002	Tornillo tapon (toma presion)		2																	
15	R612100	Grifo CAL-3200 (min.-0,8)		1																	
16	U542101	Boton de mando Ø10		1																	
17	X205028	Bicono Ø6		1																	
18	U195009	Manguito empalme 1/8" p/tubo Ø6		1																	
19	H525009	Tubo piloto		1																	
20	U055043	Bicono Ø12		1																	
21	Q221336	Tuerca M-18x1,5 (para tubo Ø12)		1																	
22	Q152004	Tornillo aplastado M-5x13		2																	
23	Q221342	Remache exagonal M-5		2																	

MOD.

CUECEPASTAS

ZONA

PARTE FUNCIONAL GAS

PLANO

C-1265

ITEM	CODIGO	DENOMINACION	TEXTO	CPG-705														NOTAS
24	U565007	Codo entrada gas		1														
25	U725006	Tuerca 3/4"		1														
26	Q306052	Arandela junta Ø23,5xØ15,5x3		1														
27	Q221343	Remache exagonal M-6		2														
28	Q302022	Arandela plana Ø16xØ6x1,2		2														
29	Q012042	Tornillo exagonal M-6x15		2														
30	H525000	Entrada de gas		1														
31	U562130	Termopar L=850		1														
32	U134323	Racord con bicono p/tubo Ø6		1														
33	Q012031	Tornillo exagonal M-5x10		2														
34	U322118	Piloto completo		1														
	U442138	Inyector piloto Ø0,25 (B.P. y G.V.)		1														Regular para G.V.
	U442137	Inyector piloto Ø0,40 (Gas Natural)		1														
35	Q012031	Tornillo exagonal M-5x10		2														
36	Q221342	Remache exagonal M-5		2														
37	H502623	Escuadra amarre piloto		1														

MOD.

CUECEPASTAS

ZONA

VARIOS

PLANO

ITEM	CODIGO	DENOMINACION	TEXTO	CPG-705									NOTAS
	H506501	Folleto de instrucciones		1									

MOD.

CUECEPASTAS

ZONA

PIEZAS ESPECIFICAS PARA LOS DISTINTOS GASES

PLANO

C-1265

ITEM	CODIGO	DENOMINACION	TEXTO	CPG-705																NOTAS
		<u>BUTANO - PROPANO</u>																		
10	X312400	Tobera quemador Ø1,10		2																
34	U442138	Inyector piloto Ø0,25		1																
		<u>GAS NATURAL</u>																		
10	N502401	Tobera quemador Ø1,70		2																
34	U442137	Inyector piloto Ø0,40		1																
		<u>GAS VILLA</u>																		
10	H522400	Tobera quemador Ø3,05		2																
34	U442138	Inyector piloto Ø0,25		1																Regular para G.V.