

**Cocedor de pasta  
Pasta cooker  
Cuiseur à pâtes  
Nudelkocher  
Cuocipasta  
Cozedor de massa**

**GAMA 900**

**Modelos:**

**CPG9-05 AD**

**CPE9-05 AD**

**CPG9-05 AD S**

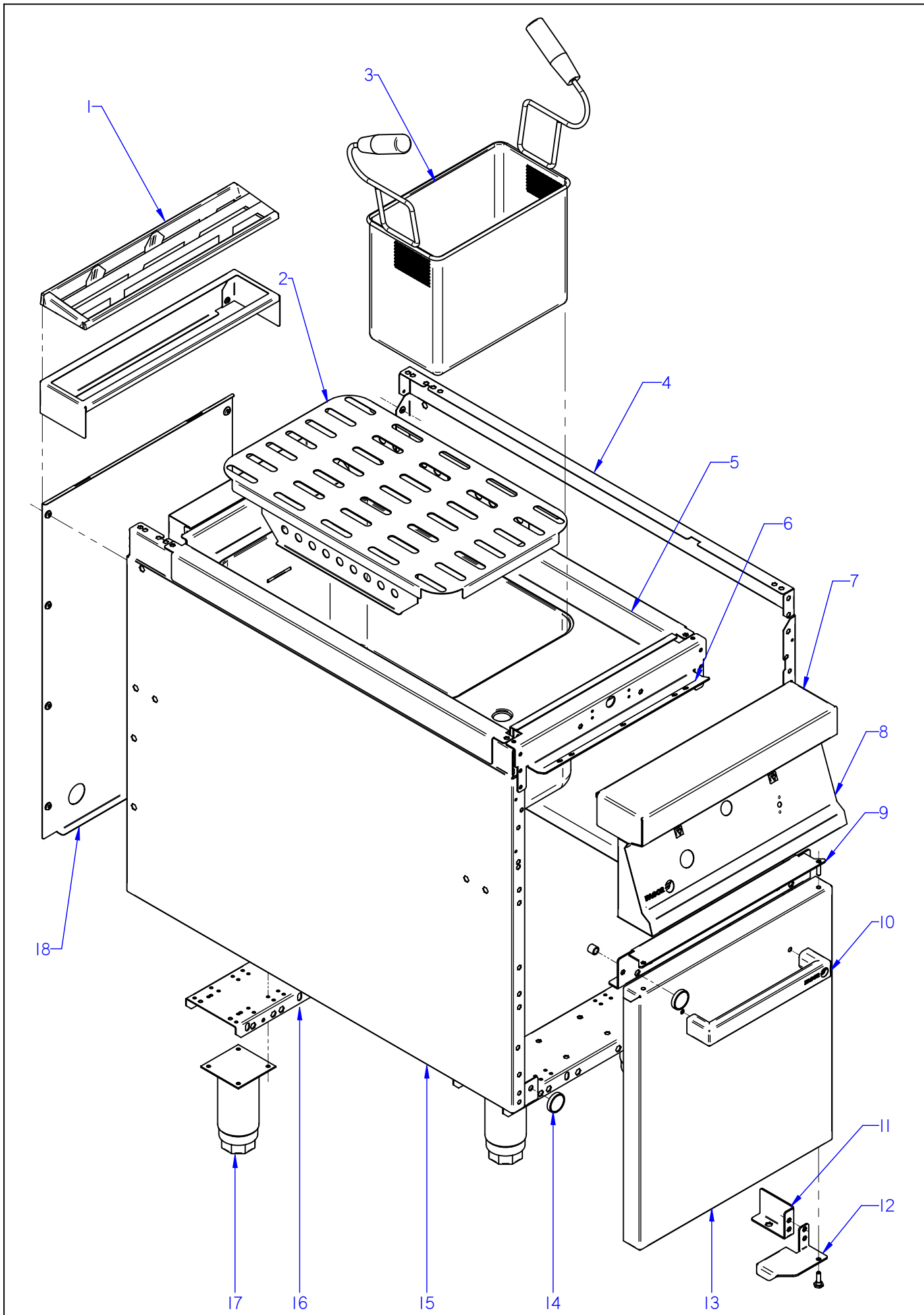
**CPE9-05 AD S**

*Marzo 2012 March*

**FAGOR** 

---

FAGOR INDUSTRIAL



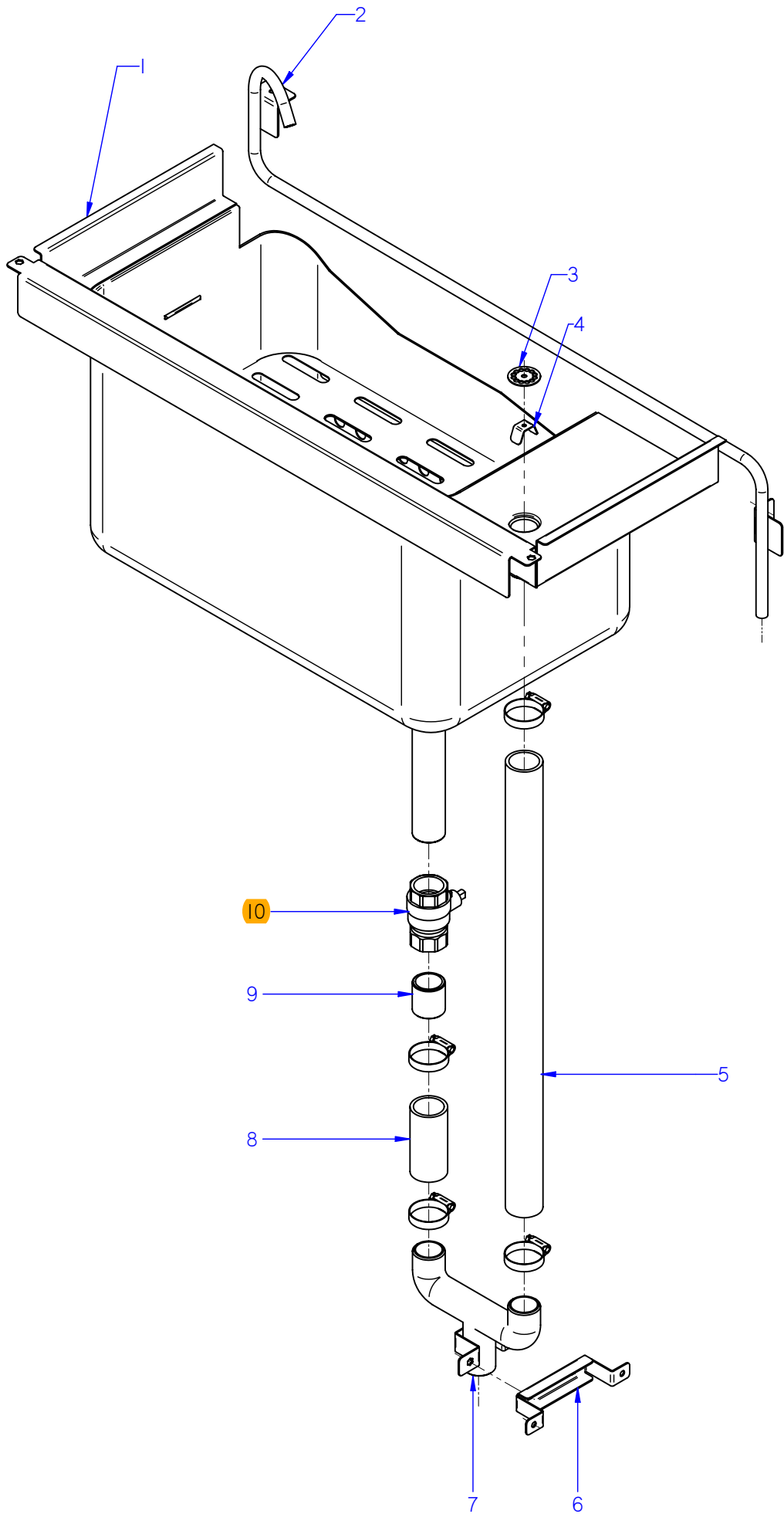
ITEM MARCADO EN COLOR = REPUESTO RECOMENDADO  
 COLOURED ITEM = RECOMMENDED SPARE PART

Nº plano / N° plane	Firma	Fecha / Date	Denominación / Denomination:	MUEBLE / FITTING	Lamina / Sheet	Fagor Industrial S.Coop. <b>FAGOR</b>
C-2937	<i>(Signature)</i>	2012-03	COCEDOR DE PASTA		1	Oñate

MOD.		COCEDOR DE PASTA / PASTA COOKER		ZONA / ZONE		MUEBLE / FITTING				PLANO DIAGRAM		C-2937		
ITEM	CODIGO REFERENCE	DENOMINACION	DENOMINATION	CPG9-05 AD	CPG9-05 AD S	CPE9-05 AD	CPE9-05 AD S					ELIMINADO ELIMINATED	INTRODUCID. INTRODUCED	NOTAS
1	R205425000	EMBELLECEDOR ESMALTE	REAR TRIM.	1	1	1	1							
S/Nº	R205438000	SOPORTE EMBELLECEDOR 1/2M	TRIM SUPPORT	1	1	1	1							
	Q419005000	REMACHE 4X8 ALMG3 / ALUMINIO	RIVET 4X8 ALMG3 / ALUMINIUM	12	12	12	12							
2	H066108000	SOPORTE CESTILLOS COMPLETO	COMPLETE BASKET SUPPORT	1	1	1	1							
3	H506500000	CESTILLO CUECEPASTA GN 1/3	BASKET	3	3	3	3							
4	X162814000	PANEL LATERAL DERECHO	RIGHT SIDE PANEL	1	-	1	-							
4	S222808000	PANEL LATERAL DCHO. SUSP.	SUSP. RIGHT SIDE PANEL	-	1	-	1							
	Q221345000	REMACHE EXAGONAL M10	HEXAGONAL RIVET M10	2	2	2	2							
	Q221343000	REMACHE EXAGONAL M6	HEXAGONAL RIVET M6	11	11	11	1							
	Q221342000	REMACHE EXAGONAL M5	HEXAGONAL RIVET M5	6	6	6	6							
5	H046101000	CUBA COMPLETA AD	COMPLETE TUB AD	1	-	-	-							
5	H046103000	CUBA COMPLETA SUSPEND. AD	COMPLETE TUB SUSPENDED	-	1	-	-							
5	H046104000	CUBA COMPLETA CPE AD	COMPLETE TUB CPE AD	-	-	1	-							
5	H046106000	CUBA COMPLETA CPE AD S	COMPLETE TUB CPE AD S	-	-	-	1							
	Q162030000	TUERCA EXAGONAL M5	HEXAGONAL NUT M5	6	6	3	3							
6	R042611000	ESCUA INTER ANTE MESA 0,5 M	BRACKET INTER FASTE. FRONT	1	1	1	1							
	Q221342000	REMACHE EXAGONAL M5	HEXAGONAL RIVET M5	4	4	4	4							
	Q012032000	TORNILLO EXAGONAL M5X15	HEXAGONAL BOLT M5X15	6	6	6	6							
7	U965415000	ANTERIOR MESA 0,5 M AD	BENCH FRONT 0.5 M AD	1	-	1	-							
	Q152004000	TORNIL. APLASTADO M5X13 A 304	FLAT HEADED SCREW M5x13 A 304	2	-	2	-							
	Q302022000	ARANDELA 16X6X1.2 A.304	WASHER 16X6X1.2 A.304	2	-	2	-							
8	H042801000	PORTAM. COMP. CPG9-05 AD	CONTROL HOLDER CPG9-05 AD	1	1	-	-							
8	H042805000	PORTAMANDOS COMPLET. CPE	CONTROL HOLDER CPE	-	-	1	1							
	Q152004000	TORNIL. APLASTADO M5X13 A 304	FLAT HEADED SCREW M5x13 A 304	4	4	4	4							
	U022836000	ESCUDO FAGOR	FAGOR EMBLEM	1	1	1	1							
	Q221023000	CLIP SUJECIÓN RÁPIDA Ø5	RAPID CONNECT CLIP Ø5	2	2	2	2							
9	X162669000	LISTON BISAGRA SUPERIOR DCHA	UPPER RIGHT HINGE STRIP	1	1	1	1							
	Q221342000	REMACHE EXAGONAL M5	HEXAGONAL RIVET M5	8	8	8	8							
	Q152004000	TORN. APLASTADO M5x13 A304	FLAT HEADED SCREW M5x13	4	4	4	4							

MOD.		COCEDOR DE PASTA / PASTA COOKER		ZONA / ZONE		MUEBLE / FITTING				PLANO DIAGRAM		C-2937		
ITEM	CODIGO REFERENCE	DENOMINACION	DENOMINATION	CPG9-05 AD	CPG9-05 AD S	CPE9-05 AD	CPE9-05 AD S					ELIMINADO ELIMINATED	INTRODUCID. INTRODUCED	NOTAS
10	Z710558000	ASA CAPOTA AD	AD HOOD HANDLE	1	1	1	1							
	Q162040000	TUERCA EXAGONAL M6	HEXAGONAL NUT M6	2	2	2	2							
	Q302022000	ARANDELA 16X6X1.2 A.304	WASHER 16X6X1.2 A.304	2	2	2	2							
11	U020526000	ESCUADRA REFUERZO BISAGRA	HINGE REINFORCEMENT BRACK	1	-	1	-							
12	U020511000	BISAGRA DERECHA INFERIOR	LOWER RIGHT HINGE	1	-	1	-							
12	X190504000	BISAGRA DCHA. INFERIOR SUSP.	LOWER RIGHT HINGE SUS.	-	1	-	1							
	Q012042000	TORNILLO EXAGONAL M6X15	HEXAGONAL BOLT M6X15	2	-	2	-							
	Q302022000	ARANDELA 16X6X1.2 A.304	WASHER 16X6X1.2 A.304	2	-	2	-							
	X960504000	TORNILLO DE GIRO M8	ROTATION BOLT M8	1	1	1	1							
	Q232050000	ARANDELA A8	WASHER A8	1	1	1	1							
	Q232040000	ARANDELA A6	WASHER A6	2	1	2	1							
13	12040935	PUERTA LATERAL AD	SIDE DOOR AD	1	1	1	1							
S/Nº	U020537000	CONTRAPUERTA LATERAL G900	SIDE DOOR REVERSE G900	1	1	1	1							
	Q419005000	REMACHE 4X8 ALMG3 / ALUMINIO	RIVET 4X8 ALMG3 / ALUMINIUM	4	4	4	4							
14	X960501000	IMAN	MAGNET	2	2	2	2							
S/Nº	X960502000	FIJACION IMAN	MAGNET ATTACHMENT	2	2	2	2							
	Q012021000	TORNILLO EXAGONAL M4X10	HEXAGONAL BOLT M4X10	2	2	2	2							
	Q232020000	ARANDELA A4	WASHER A4	2	2	2	2							
15	X162813000	PANEL LATERAL IZQUIERDO	LEFT SIDE PANEL	1	-	1	-							
15	S222807000	PANEL LATERAL IZDO. SUS.	SUSP. LEFT SIDE PANEL	-	1	-	1							
	Q221345000	REMACHE EXAGONAL M10	HEXAGONAL RIVET M10	2	2	2	2							
	Q221343000	REMACHE EXAGONAL M6	HEXAGONAL RIVET M6	11	1	11	1							
	Q221342000	REMACHE EXAGONAL M5	HEXAGONAL RIVET M5	6	6	6	6							
16	E052603000	LISTON SOPORTE PATAS 1/2 M AD	LEG SUPPORT STRIP 1/2 M AD	2	-	2	-							
	Q012042000	TORNILLO EXAGONAL M6x15	HEXAGONAL BOLT M6X15	8	-	8	-							
	Q302022000	ARANDELA 16x6x1,2 A304	WASHER 16X6X1.2 A.304	8	-	8	-							
	Q221343000	REMACHE EXAGONAL M6	HEXAGONAL RIVET M6	2	-	2	-							
17	X260151000	PATA REGULABLE	ADJUSTABLE LEG	4	-	4	-							
	Q411304000	REMACHE AVIBULB Ø 4,8	AVIBULB RIVET Ø 4.8	16	-	16	-							

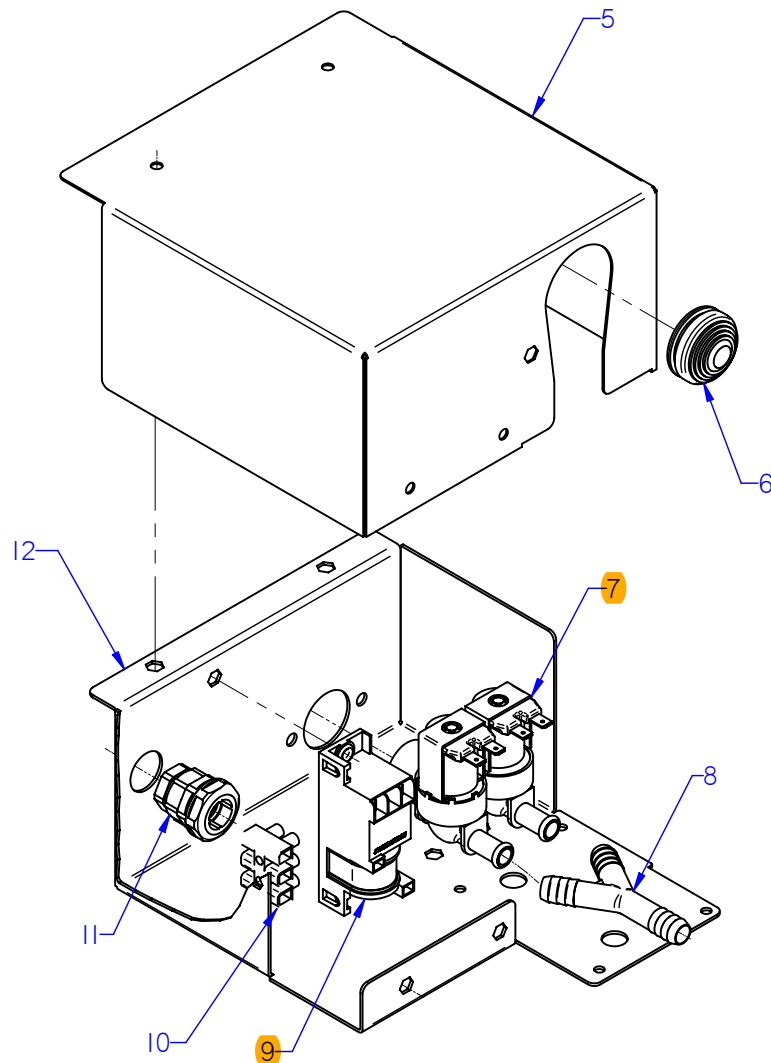
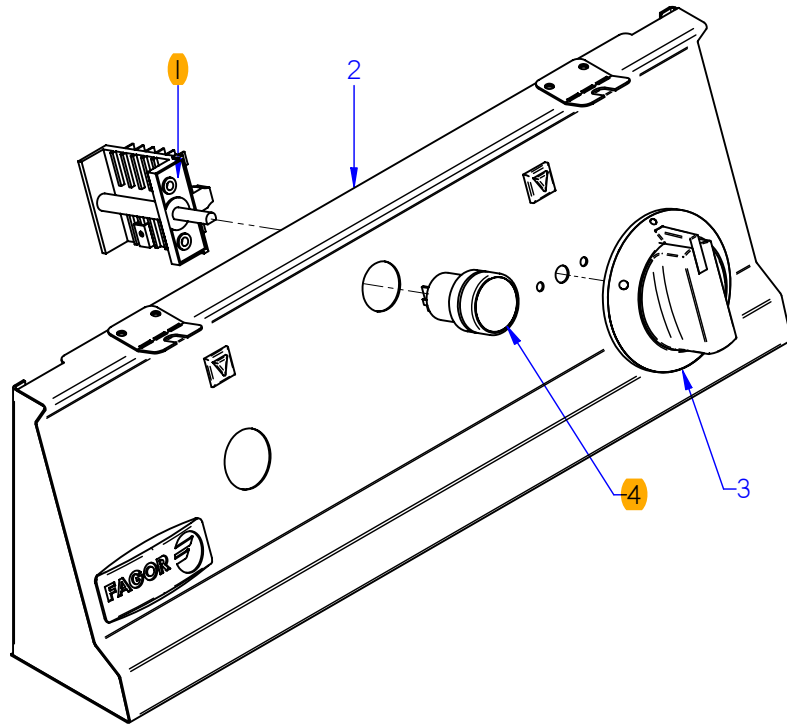




ITEM MARCADO EN COLOR = REPUESTO RECOMENDADO  
 COLOURED ITEM = RECOMMENDED SPARE PART

Nº plano / N ° plane	Firma	Fecha / Date	Denominación / Denomination: TOMA DE AGUA Y DESAGÜE / INLET WATER DRAINING	Lamina / Sheet	Fagor Industrial S.Coop. <b>FAGOR</b>
C-2938	<i>(Signature)</i>	2012-03	COCEDOR DE PASTA	2	Oñate



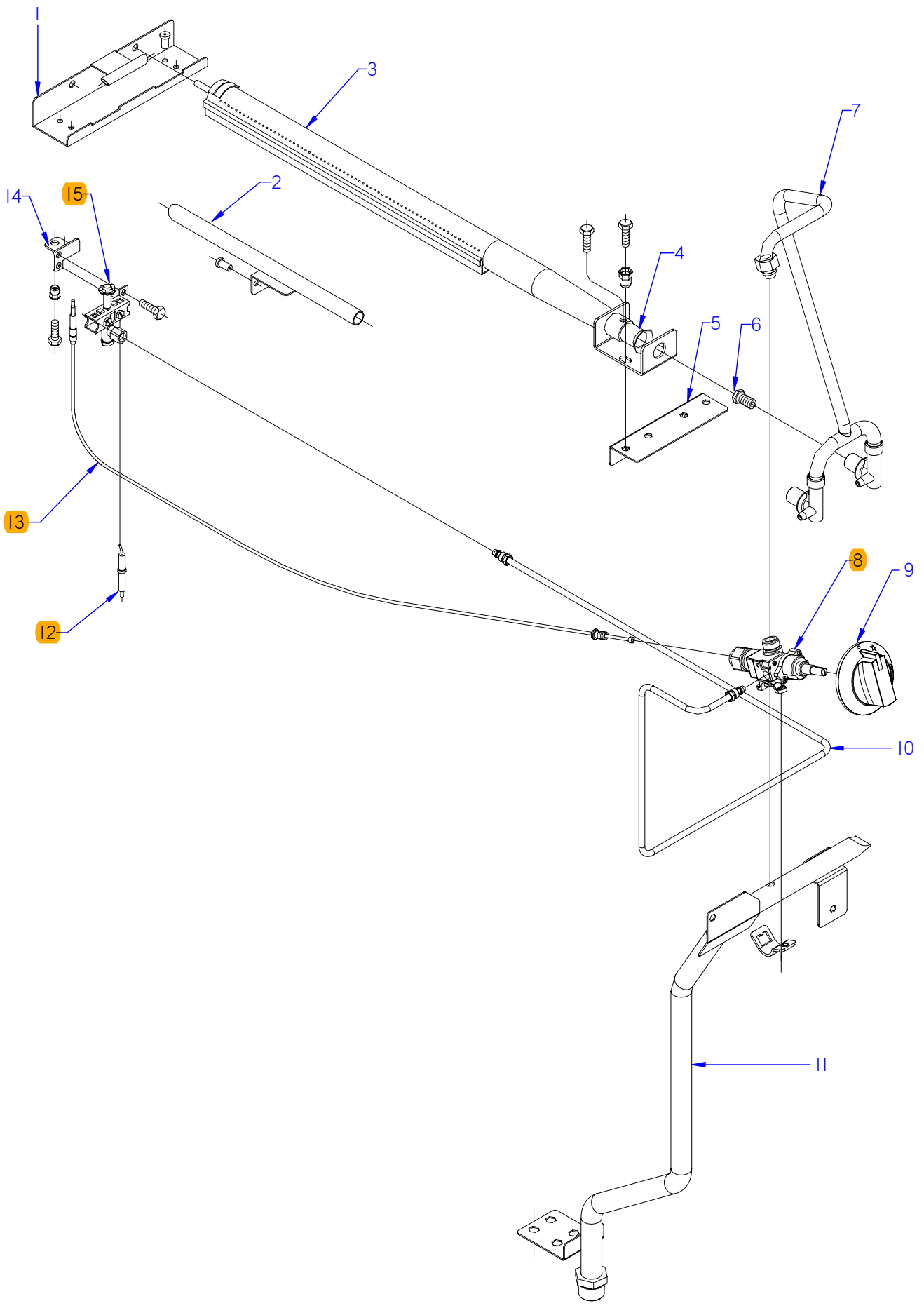


ITEM MARCADO EN COLOR = REPUESTO RECOMENDADO  
COLOURED ITEM = RECOMMENDED SPARE PART

Nº plano / N° plane	Firma	Fecha / Date	Denominación / Denomination: FUNCIONAL ELECTRICO / FUNCTIONAL ELECTRICAL	Lamina / Sheet	agor Industrial S.Coop. <b>FAGOR</b>
C-2939	<i>(Signature)</i>	2012-03	COCEDOR DE PASTA CPG9-05 AD	3	Oñate





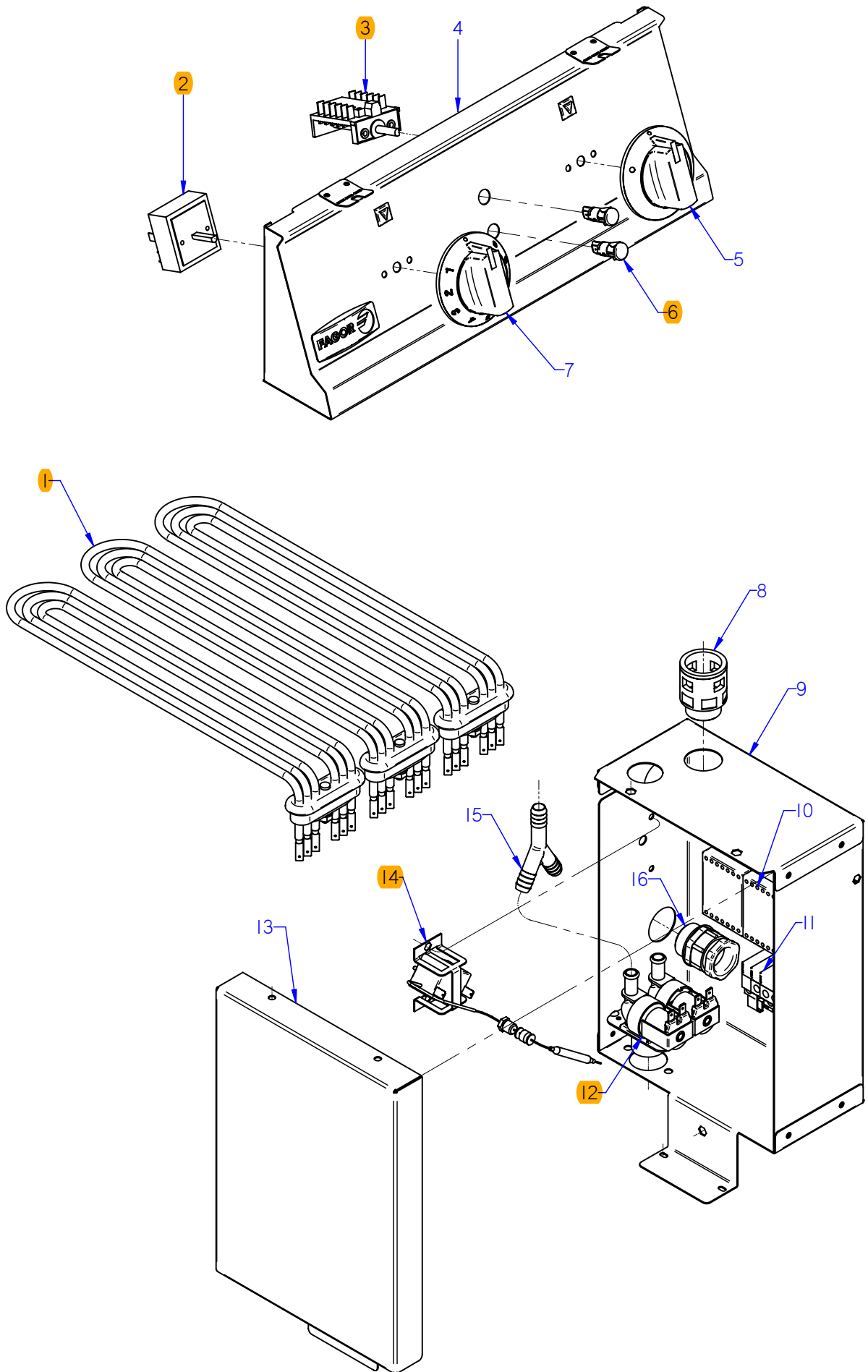


ITEM MARCADO EN COLOR = REPUESTO RECOMENDADO  
 COLOURED ITEM = RECOMMENDED SPARE PART

Nº plano / N ° plane	Firma	Fecha / Date	Denominación / Denomination: PARTE FUNCIONAL GAS / FUNCTIONAL PART GAS	Lamina / Sheet	agor Industrial S.Coop. <b>FAGOR</b>
C-2940	<i>[Signature]</i>	2012-03	COCEDOR DE PASTA CPG9-05 AD	4	Oñate

MOD.		COCEDOR DE PASTA / PASTA COOKER		ZONA / ZONE		PARTE FUNCIONAL GAS / FUNCTIONAL PART GAS						PLANO DIAGRAM		C-2940	
ITEM	CODIGO REFERENCE	DENOMINACION	DENOMINATION	CPG9-05 AD	CPG9-05 AD S							ELIMINADO ELIMINATED	INTRODUCID. INTRODUCED	NOTAS	
1	H505705000	SOPORTE ENCENDIDO QUEMAD.	COMPLETE BURNER IGNITION	1	1										
	Q419005000	REMACHE 4x8 ALMG3 / ALUMINIO	RIVET 4X8 ALMG3 / ALUMINIUM	2	2										
	Q302022000	ARANDELA 16X6X1.2 A.304	WASHER 16X6X1.2 A.304	2	2										
2	H045703000	TUBO ENCEND.COMPL CPG900 AD	COMP PILOT IGNITION PIPE	1	1										
	Q081365000	TOR. ALOMADO 4,8X19 H.ZINCADO	CURVED SCREW 4.8X19 H.ZINC	2	2										
3	H505700000	QUEMADOR COMPLETO CP	COMPLETE BURNER CP	2	2										
4	U325707000	REGULADOR DE AIRE (QUEMAD.)	AIR CONTROL (BURNER)	2	2										
	Q012032000	TORNILLO EXAGON. M5X15	HEXAGONAL BOLT. M5X15	2	2										
5	H045704000	ESCUA. AMARRE QUEMADORES A	BURNER FASTENING BRACKET	1	1										
	Q221342000	REMACHE EXAGONAL M5	HEXAGONAL RIVET M5	4	4										
	Q152004000	TORNIL. APLASTADO M5X13 A 304	FLAT HEADED SCREW M5x13 A 3	4	4										
6	U052401000	TOBERA Ø 1,45 B.P.	NOZZLE Ø 1,45 B.P.	2	2										
6	1011600000	TOBERA Ø 2,25 G.N.	NOZZLE Ø 2,25 G.N.	2	2										
7	H505047000	DISTRIBUIDOR A QUEMADOR	DISTRIBUTOR TO BURNER	1	1										
	Q306062000	ARANDELA Ø13,9X10,33x1,5	WASHER Ø13.9X10.33x1.5	2	2										
	Q221342000	REMACHE EXAGONAL M5	HEXAGONAL RIVET M5	2	2										
	Q012032000	TORNILLO EXAGONAL M5X15	HEXAGONAL BOLT. M5X15	2	2										
8	U912102000	GRIFO VALVULA CAL 3200	VALVE TAP CAL 3200	1	1										
	U912104000	BRIDA AMARRE GRIFO 1/2"	TAP FASTENING FLANGE 1/2"	1	1										
	Q122032000	TORNILLO ALLEN M.5x15	ALLEN HEAD SCREW M.5x15	1	1										
9	U022117000	MANDO MONTADO Ø8	CONTROL BUTTON Ø8	1	1										
10	H505040000	TUBO PILOTO CPG9-05	PILOT LIGHT PIPE CPG9-05	1	1										
11	H505042000	DISTRIBUIDOR COMPL. CPG9-05	COMPL.DISTRIBUTOR CPG9-05	1	-										
11	H045002000	DISTRIBUIDOR COMPL. CPG9-05S	COMP. DISTRIBUTOR CPG9-05S	-	1										
	Q221343000	REMACHE EXAGONAL M6	HEXAGONAL RIVET M6	2	2										
	Q012042000	TORNILLO EXAGONAL M6X15	HEXAGONAL BOLT. M6X15	2	2										
	Q302022000	ARANDELA 16X6X1.2 A.304	WASHER 16X6X1.2 A.304	2	2										
	Q012032000	TORNILLO EXAGON. M5X15	HEXAGONAL BOLT. M5X15	2	2										
	Q302022000	ARANDELA 16X6X1.2 A.304	WASHER 16X6X1.2 A.304	2	2										
12	X022131000	BUJIA	SPARK PLUG	1	1										
13	U262130000	TERMOPAR 1000	THERMOCOUPLE 1000	1	1										





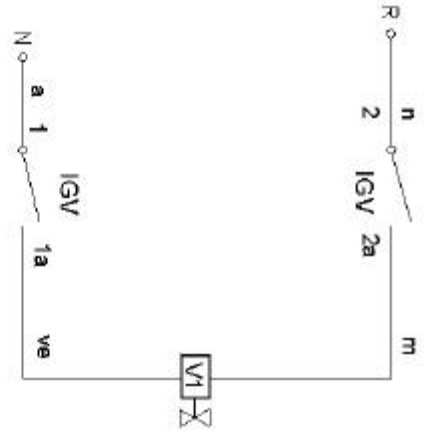
ITEM MARCADO EN COLOR = REPUESTO RECOMENDADO  
 COLOURED ITEM = RECOMMENDED SPARE PART

Nº plano / Nº plane	Firma	Fecha / Date	Denominación / Denomination: FUNCIONAL ELECTRICO / FUNCTIONAL ELECTRICAL	Lamina / Sheet	agor Industrial S.Coop. <b>FAGOR</b>
C-2941	<i>(Signature)</i>	2012-03	COCEDOR DE PASTA CPE9-05 AD	5	Oñate

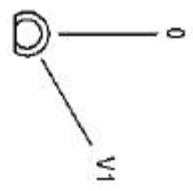
MOD.		COCEDOR DE PASTA / PASTA COOKER		ZONA / ZONE		PARTE FUNCIONAL ELECTRICO FUNCTIONAL ELECTRICAL PART						PLANO DIAGRAM		C-2941	
ITEM	CODIGO REFERENCE	DENOMINACION	DENOMINATION	CPE9-05	CPE9-05 S							ELIMINADO ELIMINATED	INTRODUCID. INTRODUCED	NOTAS	
1	H063002000	RESISTENCIA 4000W 230V	RESISTOR 4000W 230V	3	3										
2	S333001000	REGULADOR DE ENERGIA	ENERGY REGULATOR	1	1										
3	R693004000	CONMUTADOR 16A 6VIA 4POS VDE	SWITCH 16A 6VIA 4POS VDE	1	1										
	Q151320000	TORNILLO ALOMADO M4X6 H.ZINC	CURVED SCREW M4X6 H.ZINC	2	2										
4	H042805000	PORTAMANDOS COMPL. CPE	CONTROL HOLDER CPE	1	1										
5	H503006000	MANDO AGUA COMP. CP900	CONTROL BUTTON WATER	1	1										
6	R693056000	PILOTO AMBAR 41227000A4	AMBER PILOT 41227000A4	1	1										
S/Nº	R693055000	PILOTO VERDE 41227000C7	GREEN PILOT 41227000C7	1	1										
7	S162102000	BOTON DE MANDO	CONTROL BUTTON	1	1										
8	X713021000	RACOR QUICK 5020.049.021	CONNECTION ICK 5020.049.021	2	2										
	R023025000	CONTRATUERCA (GAES)	COUNTERNUT (GAES)	2	2										
9	H042635000	CUADRO ELECTRICO CPE	ELECTRIC PANEL CPE	1	1										
	Z703006000	RACORD A 90 SFWO-P213T	CONNECTION A 90 SFWO-P213T	2	2										
10	Z203050000	CONTACTOR SIRIUS 3R 230V50-60	CONTACTOR SIRIUS 3R 230V50-60	2	2										
	Z403016000	GUIA CONTACTOR L-100	CONTACTOR GUIDE L-100	1	1										
	Q419005000	REMACHE 4X8 ALMG3 / ALUMINIO	RIVET 4X8 ALMG3 / ALUMINIUM	4	4										
11	P453025000	BORNA PASO 57A 10mm2 1VIA UL	TERMINAL STEP 57A 10mm2 1V	3	3										
	P453026000	BORNE TIER 10 WPE-10103.O	TERMINAL TIER 10 WPE-10103.O	1	1										
	Z263302000	BORNA NEUTRO AZUL 57A 1VIA UL	NEUTRAL TERMINAL VIA BLUE	1	1										
	Z263303000	TOPE FINAL	END STOP	1	1										
12	P255001000	ELECTRO. 230V AC 50/60Hz 2V A	SOLENOID 230V AC 50/60Hz 2V	1	1										
S/Nº	P443042000	REGULADOR 3L VERDE 254.023	REGULATOR 3L GREEN 254.023	1	1										
S/Nº	Z601156000	REGULADOR 8L RO. 254.034	REGULATOR 8L RO. 254.034	1	1										
13	H042636000	TAPA CUADRO ELECTR. CPE	ELEC. PANEL COVER CPE	1	1										
	Q152004000	TORNIL. APLASTADO M5X13 A 304	FLAT HEADED SCREW M5x13 A 304	3	3										
14	Z213014000	TERMOSTATO SEGURIDAD 125°C	SAFETY THERMOSTAT 125°C	1	1										
	Z203060000	AMARRE LIMITADOR TECASA	LIMITER FASTENING TECASA	1	1										
	Q221342000	REMACHE EXAGONAL M5	HEXAGONAL RIVET M5	2	2										
	Q152004000	TORNIL. APLASTADO M5X13 A 304	FLAT HEADED SCREW M5x13 A 304	2	2										
15	Z201106000	RACORD EN Y	CONNECTION Y	1	1										
16	R023013000	PRENSA ESTOPAS PG-21	STUFFING BOX PG-21	1	1										



azalburua  
 n= negro-black-noir  
 m= marroi-brown-marron  
 ve= verde-green-vert



IG = Interruptor general  
 L1 = Lantarna funtzionamierito  
 V1 = Valvula Agua Caliente

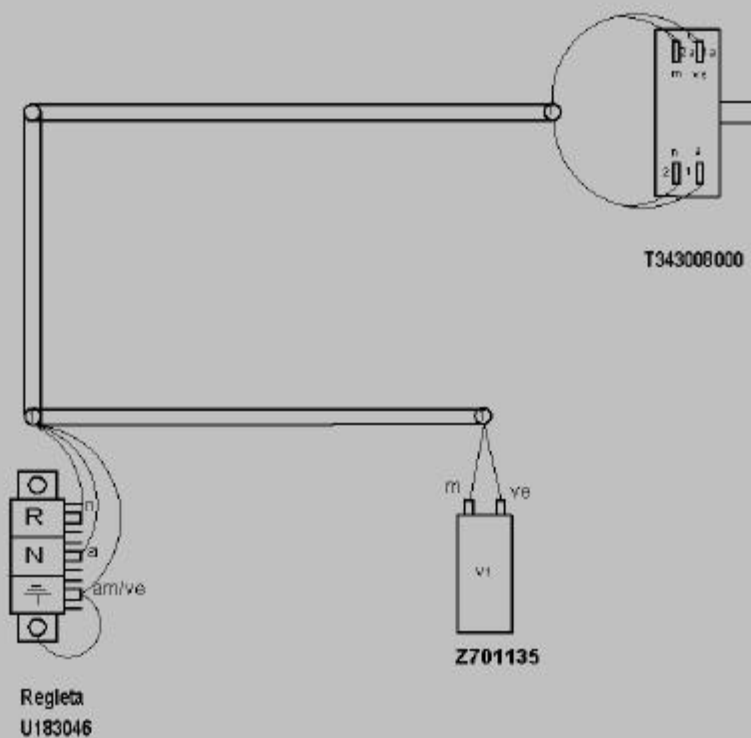


IG	1	2
0	1a	2a
V1	X	X


H503003000

Eskema teorikoa: CPE9-05, CPE9-05B		H503003000		
Zk. N°	Pieza	Cant.	Material/Material	Clas. de N° Clas.
Zk. N°	Aldaketak/Modificaciones		Norm. proposatuak/Propuesta de	Data/Fecha
-	-	-	-	-
-	-	-	-	-
-	-	-	-	-
-	-	-	-	-
-	-	-	-	-
Sinadura/Firma			Data/Fecha	
Marraztua/Dibujado		e. carrañeal	2008-10-27	
Proiektatua/Proyectado		e. carrañeal	2008-10-27	
Ekoiztetua/Comprobado		libertad	2008-10-27	
Eskala/Escala		-		
EGOSKETA			Gainazal pertsoa	
			Mechanizado superficial	
			-	
Plano hau ezin daiteke erabili, ez berretzatu, gure baimenik gabe.			Plano Zk./Plano N°	
			HB-80505	
			-	
			Zk. ord. du	
			-	
			Zk. gabek ord.	
			-	

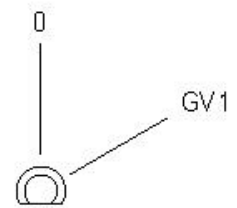
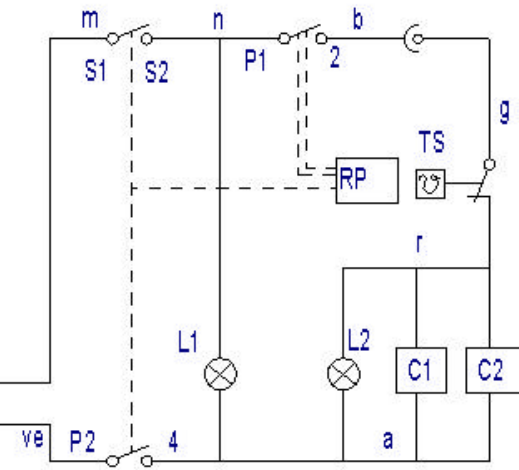
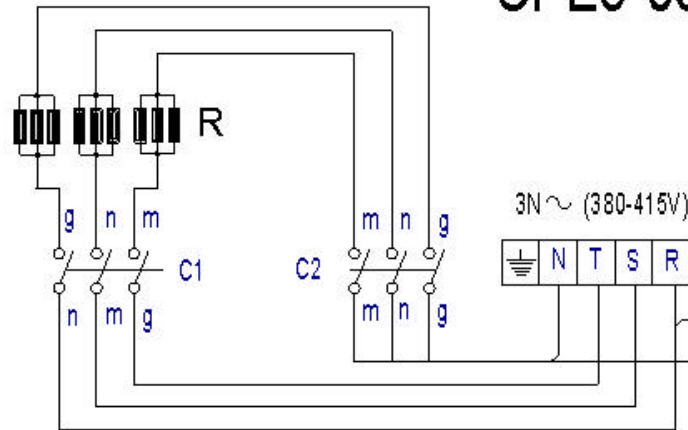




Instalazio elektriko: CPG9-05	H503001000
Instalazio elektriko: CPG9-05 S	H503002000
Eskema teoriko	H503003000

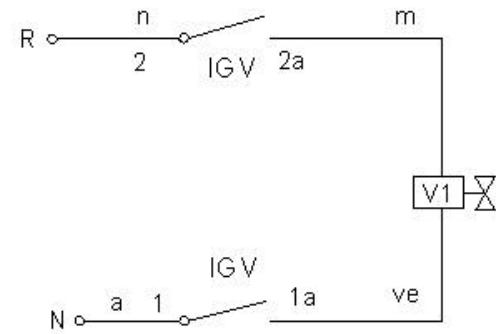
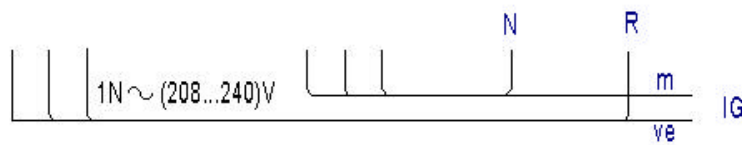
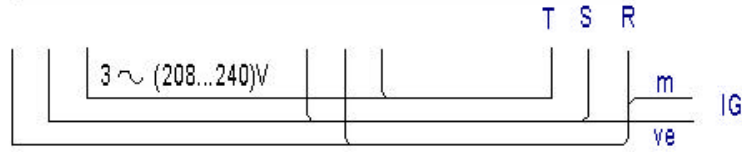
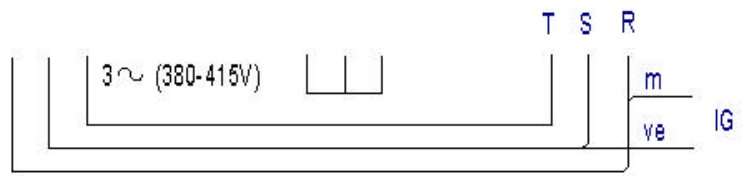
-		Muntajeko plano: CPG9-05		-		H503004000		-	
Zk. N°	Pieza	Cant.	Materiala/Material		Clas. Zk/N° Clas.	Gainazal akabera/Tratamiento			
Zk. N°	Aldaketak/Modificaciones		Nork proposatua/Propuesta de		Data/Fecha	Perdor erokorak Tolerancias generales			
-	-		-		-	-			
-	-		-		-	$4-5 \pm 0,2$   $50-100 \pm 0,8$ $5-25 \pm 0,4$   $>100 \pm 1$ $25-50 \pm 0,6$   $\alpha \pm 1$			
		Sinadura/Firma	Data/Fecha		Gehaziz persona Mecanizado superficial				
Marraztua/Dibujado		e. carrescal	2008-10-27		 Fagor Industrial/Koop. Elk. Mugakua				
Proiektatua/Proyectado		e. carrescal	2008-10-27						
Ekoiztetua/Comprobado		J. Ibarra	2008-10-27						
Eskala/Escala		<b>EGOSKETA</b>			Plano Zk./Plano N° <b>HB-80506</b>				
-		Plano hau ezin daiteke erabili, ez berretsi, gure balmenik gabe			-				
					Zk. ord. du.				
					Zk. gabik ord.				

# CPE9-05 /S



<b>IG</b>	1 1a	2 2a
0		
V1	X	X

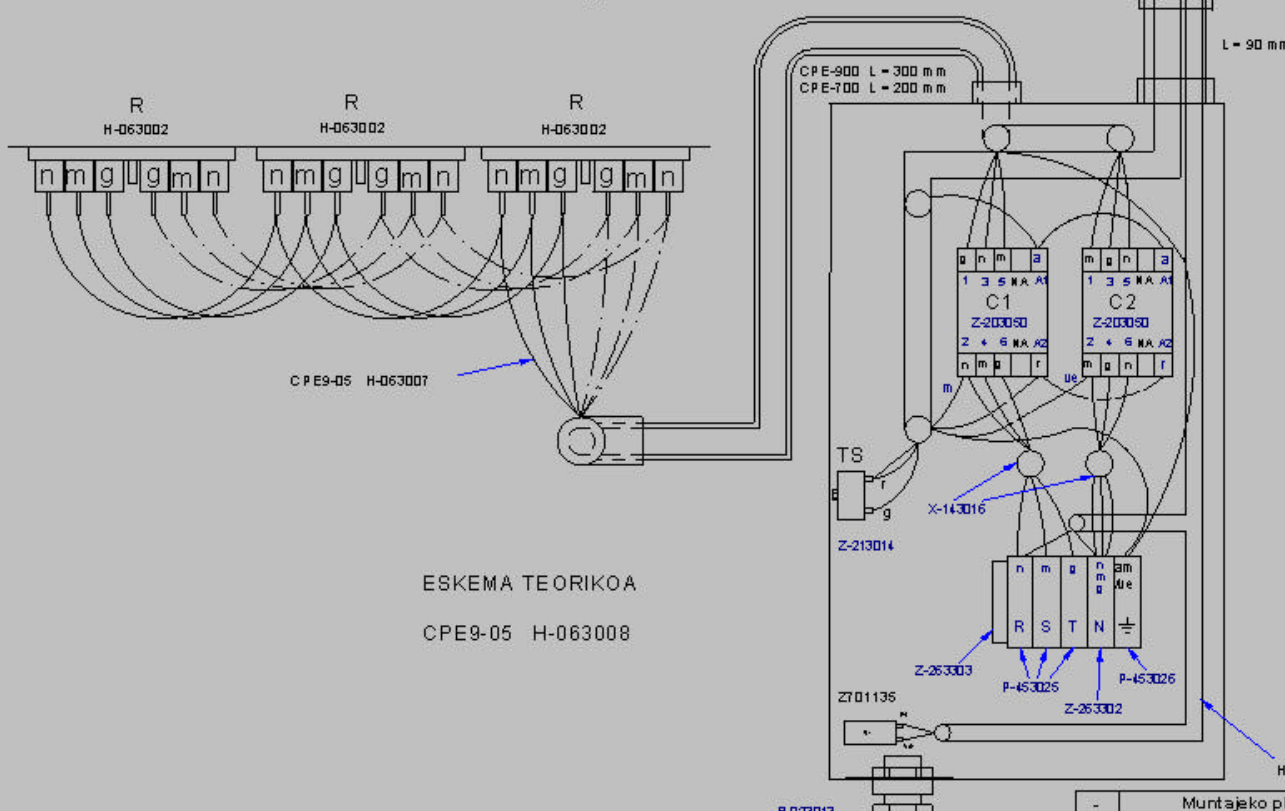
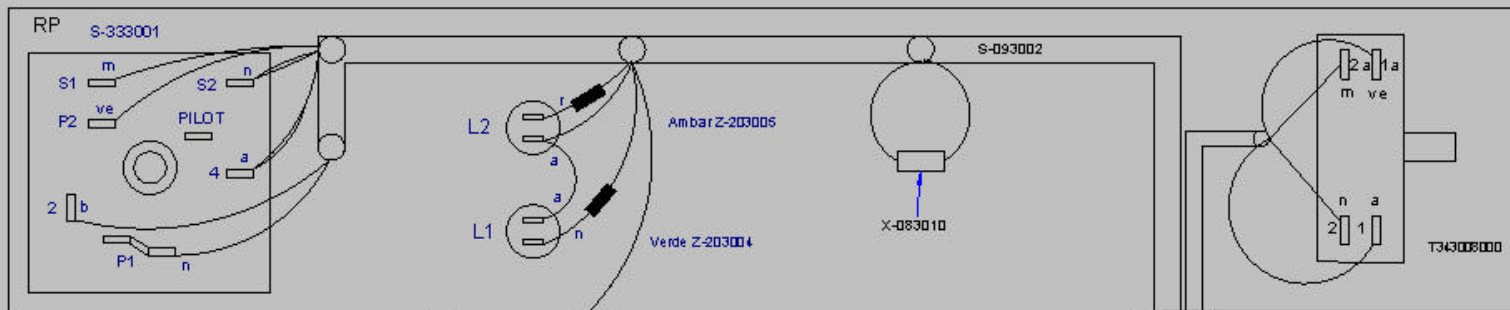
- IG: Interruptor general
- C1, C2: Contactor de calentamiento
- L1: Lámpara funcionamiento
- L2: Lámpara calentamiento
- R: Resistencias
- RP: Regulador de energía.
- TS: Termostato Seguridad (125°)



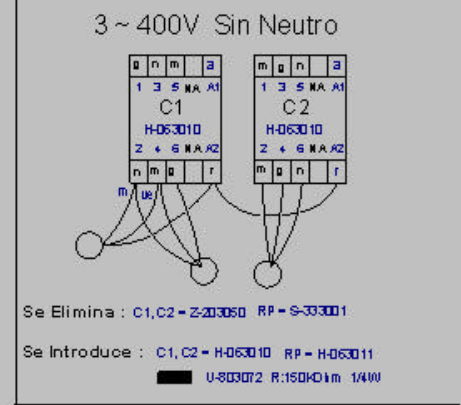
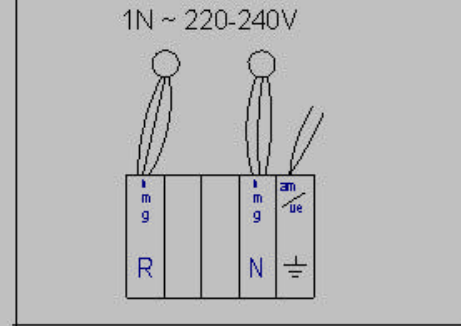
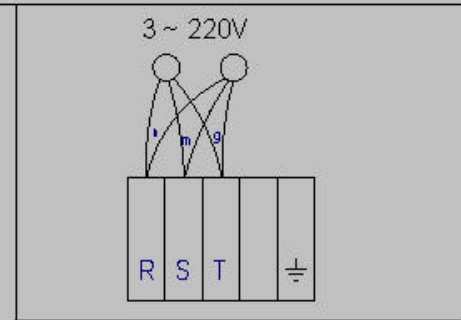
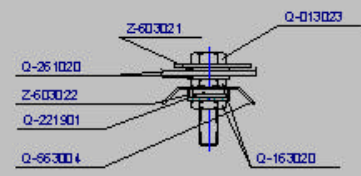
- IG = Interruptor general
- L1 = Lámpara funcionamiento
- V1 = Valvula Agua Caliente

POSICION	% ±2%	P1 - 2		P2 - 4	S1 - S2
		TON	TON+TOF		
0	0	0	∞		
52°	6%	3"	45"	X	X
84°	10%	4"	38"	X	X
116°	15%	5"	32"	X	X
148°	25%	7"	29"	X	X
180°	30%	9"	30"	X	X
212°	40%	13"	32"	X	X
244°	55%	21"	37"	X	X
276°	75%	45"	60"	X	X
308°	100%	∞	∞	X	X

-	Eskemateoria/ko: CPE9-05, CPE9-05 S		-	-	H063017000	-
Zk./Nº	Pieza	Car.t.	Materia/Material	Klas. zk./Nº Clas.	Gaitza/akabera/Tartam. k.a/b	
Zk./Nº	Aldaketan/Modifikazioak		No. k. proposatza/Proposeta de	Data/Fecha	Perdola orokorrak Toleraentz generalez	
-	-	-	-	-	+ 5 ± 0.2	50 + 100 ± 0.8
-	-	-	-	-	5 + 25 ± 0.4	> 100 ± 1
-	-	-	-	-	25 + 50 ± 0.6	Cl. ± 1
-	-	-	-	-	-	-
Marrazta/Dibujado			Sinadura/Firma	Data/Fecha	Gaitza/akabera Mecanizado superficial	
Proiektatza/Proyectado			e. carraizal	2008-10-29	-	
Egiaztatza/Comprobado			e. carraizal	2008-10-29	-	
Eskala/Escala			e. ABedc	2008-10-29	-	
 Fagor Industrial, Koop. Ek., Miragiba				<b>EGOSKETA</b>		
					Plano Zk./Plano Nº	
					HC-81137	
					- Zk. ord. dt	
					- Zk. gaitk. ord.	

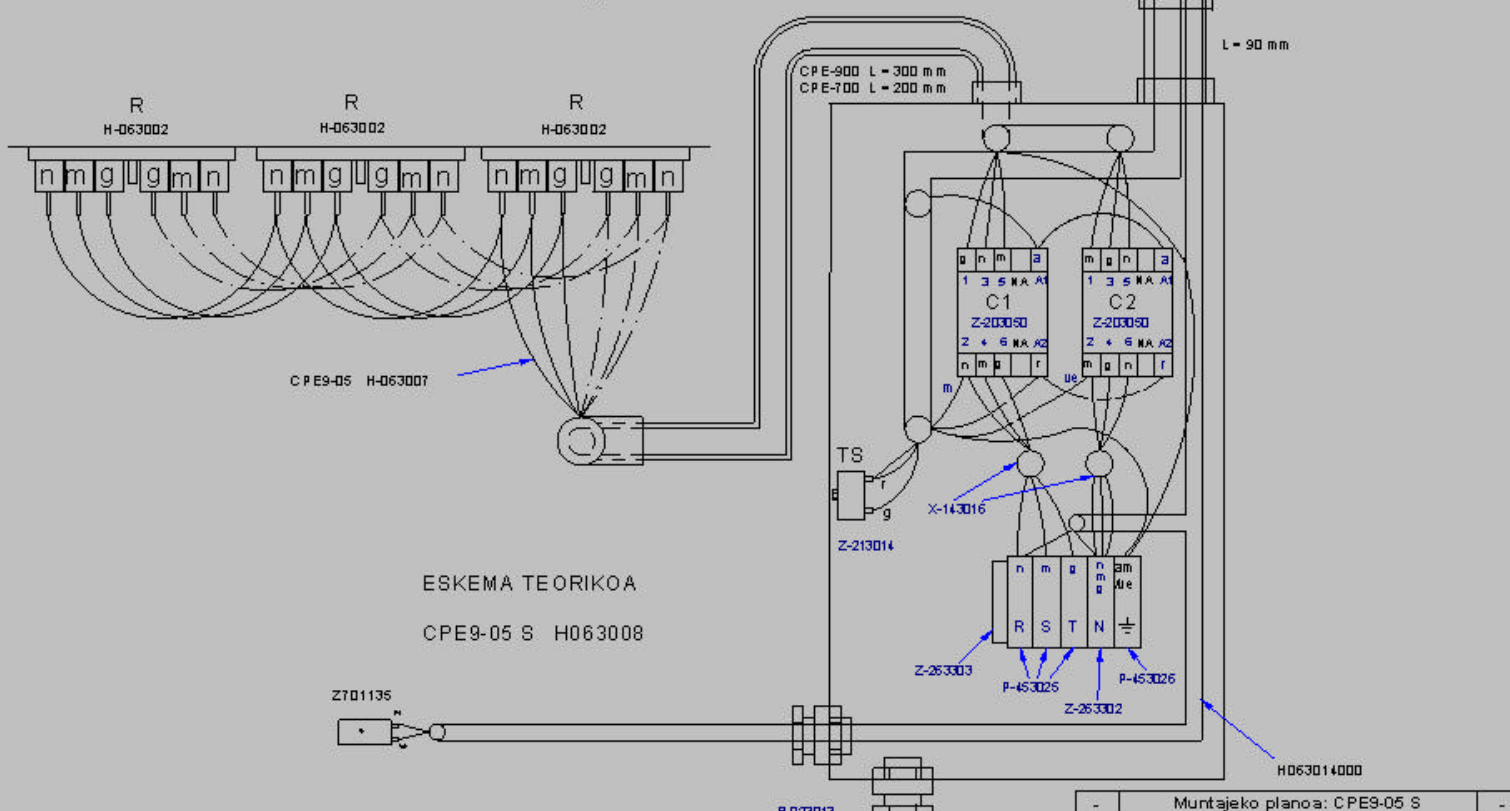
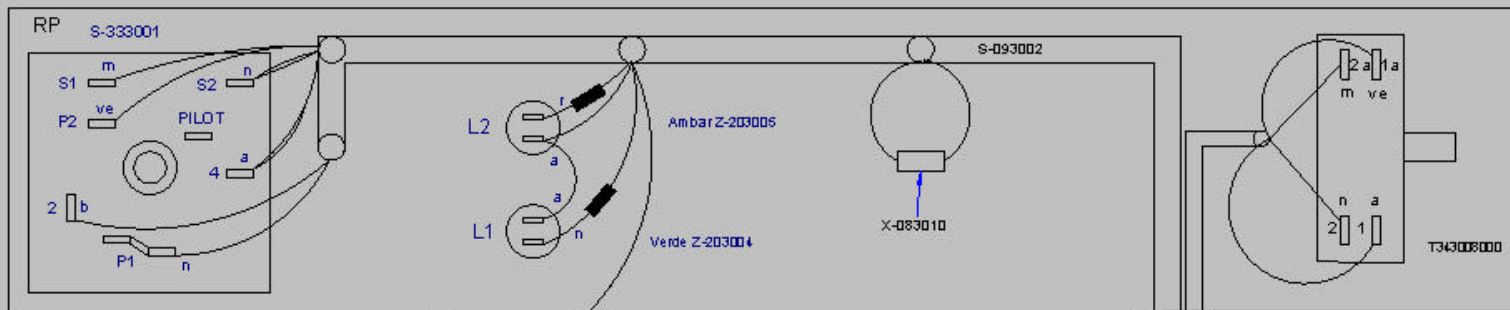


ESKEMA TEORIKOA  
CPE9-05 H-063008

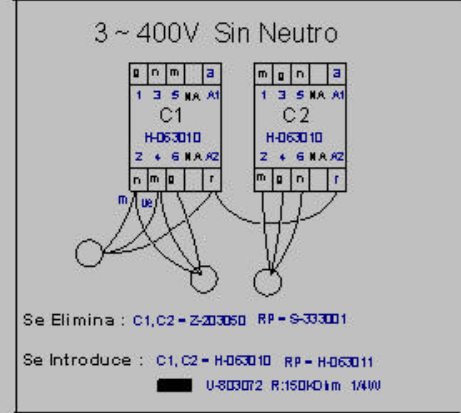
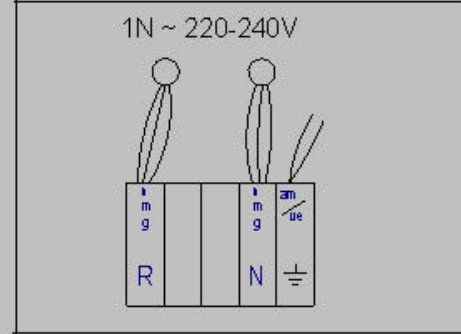
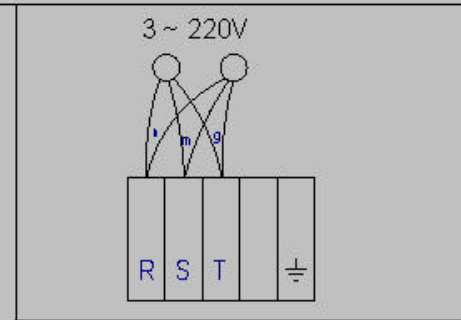
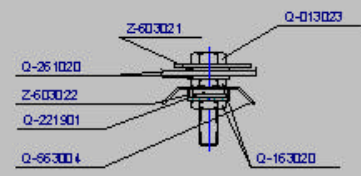


-	Muntaje plano: CPE9-05	-	-	H063015000	-
Zk./Nº	Pieza	Cant.	Materia/Material	Klas. zk./Nº Clas	Gaitzakal akabe ra/T ratam k eta
Zk./Nº	Aldaketak/Modifikabioak	No. k proposatua/Propuesta de	Data/Fecha		Perdola orokorrak Tolentotasunak
-	-	-	-	-	+ 5 ± 0.2
-	-	-	-	-	50 + 100 ± 0.8
-	-	-	-	-	6 + 25 ± 0.4
-	-	-	-	-	> 100 ± 1
-	-	-	-	-	25 + 50 ± 0.6
-	-	-	-	-	Cl. ± 1

	Sinadura/Firma	Data/Fecha	 Fagor Industrial, Koop. Ek., Mitigata	Gaitzakal perdola Mecanizado superficial
Mariaztia/Dibitadorea	e. carraizal	2008-10-27		
Proiektatzaile/Proyector	e. carraizal	2008-10-27		
Egiaztatzaile/Comprobado	g. Berdute	2008-10-27		
Eskailea/Escaleta				
<b>EGOSKETA</b>				Plano Zk./Piezo Nº HC-81135
Plano katez da lortu daiteke erabiliz, ez berribatuz, gure balizko gabe.				- Zk. ord. d1
				- Zk. gaitz. ord.



ESKEMA TEORIKOA  
CPE9-05 S H063008



Muntajeko plano: CPE9-05 S		H063016000	
Zk./Nº	Peza	Carit.	Mate rila/Mate rial
Zk./Nº	Aldaketak/Modifikazioak	No k proposatua/Propuesta de	Data/Fecha
-	-	-	-
-	-	-	+ 5 ± 0,2
-	-	-	50 + 100 ± 0,8
-	-	-	6 + 25 ± 0,4
-	-	-	> 100 ± 1
-	-	-	25 + 50 ± 0,6
-	-	-	DL ± 1
Marrazta/Dibujado		Sinadura/Firma	Data/Fecha
Proiektatza/Proyectado		e. carraizal	2008-10-27
Egiaztatza/Comprobado		e. carraizal	2008-10-27
Eskala/Escala		g. Berdute	2008-10-27
 Fagor Industrial, Koop. Ek., Mitigata			Gaitza/periodo Mecanizado superficial
			Plano Zk./Plano Nº HC-81136
Plano hori ez da labe erabil, ez berretzi, gure baimenik gabe.			Zk. ord. d1 Zk. gaitk. ord.