

ITEM MARCADO EN COLOR = REPUESTO RECOMENDADO
 COLOURED ITEM = RECOMMENDED SPARE PART

MOD.	COCEDOR DE PASTA		ZONA	MUEBLE								PLANO	C-2200
ITEM	CODIGO	DENOMINACION	TEXTO	CPG9-05 NC	CPG9-05	CPG9-05 S NC	CPG9-05 S	CPE9-05 NC	CPE9-05	CPE9-05 S NC	CPE9-05 S	NOTAS	
1	R205425000	EMBELLECEDOR ESMALTE	REAR TRIM.	1	1	1	1	1	1	1	1		
S/Nº	R205438000	SOPORTE EMBELLECEDOR 1/2M	TRIM SUPPORT	1	1	1	1	1	1	1	1		
	Q419005000	REMACHE 4X8 ALMG3 / ALUMINIO	RIVET 4X8 ALMG3 / ALUMINIUM	12	12	12	12	12	12	12	12		
2	H066108000	SOPORTE CESTILLOS COMPLETO	COMPLETE BASKET SUPPORT	1	1	1	1	1	1	1	1		
3	H506500000	CESTILLO CUECEPASTA GN 1/3	BASKET	-	3	-	3	-	3	-	3		
4	X162814000	PANEL LATERAL DERECHO	RIGHT SIDE PANEL	1	1	-	-	1	1	-	-		
4	S142806000	PANEL LATERAL DERECHO SUSP.	SUSP. RIGHT SIDE PANEL	-	-	1	1	-	-	1	1		
	Q221345000	REMACHE EXAGONAL M10	HEXAGONAL RIVET M10	2	2	2	2	2	2	2	2		
	Q221343000	REMACHE EXAGONAL M6	HEXAGONAL RIVET M6	11	11	11	11	11	11	1	1		
	Q221342000	REMACHE EXAGONAL M5	HEXAGONAL RIVET M5	6	6	6	6	6	6	6	6		
5	H406101000	CUBA COMPLETA CPG-905	COMPLETE TUB CPG-905	1	1	-	-	-	-	-	-		
5	H516105000	CUBA COMPLETA CPG-905 S	COMPLETE TUB CPG-905 S	-	-	1	1	-	-	-	-		
5	H066112000	CUBA COMPLETA CPE9-05	COMPLETE TUB CPE9-05	-	-	-	-	1	1	-	-		
5	H066113000	CUBA COMPLETA CPE9-05 S	COMPLETE TUB CPE9-05 S	-	-	-	-	-	-	1	1		
	Q162030000	TUERCA EXAGONAL M5	HEXAGONAL NUT M5	6	6	6	6	3	3	3	3		
6	X162680000	ESCUADRA INT. ANTERIOR MESA	BENCH FRONT INT. BRACKET	1	1	1	1	1	1	1	1		
	Q221342000	REMACHE EXAGONAL M5	HEXAGONAL RIVET M5	4	4	4	4	4	4	4	4		
	Q012032000	TORNILLO EXAGONAL M5X15	HEXAGONAL BOLT M5X15	6	6	6	6	6	6	6	6		
7	R045416000	ANTERIOR MESA 1/2M	FRONT BENCH 1/2M	1	1	-	-	1	1	-	-		
	Q152004000	TORNIL. APLASTADO M5X13 A 304	FLAT HEADED SCREW M5x13 A 304	2	2	-	-	2	2	-	-		
	Q302022000	ARANDELA 16X6X1.2 A.304	WASHER 16X6X1.2 A.304	2	2	-	-	2	2	-	-		
8	H502806000	PORTAMANDOS COMPL. CPG9-05	CONTROL HOLDER CPG9-05	1	1	1	1	-	-	-	-		
8	H062805000	PORTAMANDOS COMPL. CPE-905	CONTROL HOLDER CPE9-05	-	-	-	-	1	1	1	1		
	Q152004000	TORNIL. APLASTADO M5X13 A 304	FLAT HEADED SCREW M5x13 A 304	4	4	4	4	4	4	4	4		
	U022836000	ESCUDO FAGOR	FAGOR EMBLEM	1	1	1	1	1	1	1	1		
	Q221023000	CLIP SUJECION RAPIDA Ø5	RAPID CONNECT CLIP Ø5	2	2	2	2	2	2	2	2		
9	X162669000	LISTON BISAGRA SUPERIOR DCHA.	UPPER RIGHT HINGE STRIP	1	1	1	1	1	1	1	1		
	Q221342000	REMACHE EXAGONAL M5	HEXAGONAL RIVET M5	4	4	4	4	4	4	4	4		
	Q152004000	TORN. APLASTADO M5x13 A304	FLAT HEADED SCREW M5x13	2	2	2	2	2	2	2	2		
	Q221342000	REMACHE EXAGONAL M5	HEXAGONAL RIVET M5	4	4	4	4	4	4	4	4		
	Q152004000	TORNIL. APLASTADO M5X13 A 304	FLAT HEADED SCREW M5x13 A 304	2	2	2	2	2	2	2	2		

MOD.	COCEDOR DE PASTA		ZONA	MUEBLE								PLANO	C-2200
ITEM	CODIGO	DENOMINACION	TEXTO	CPG9-05 NC	CPG9-05	CPG9-05 S NC	CPG9-05 S	CPE9-05 NC	CPE9-05	CPE9-05 S NC	CPE9-05 S	NOTAS	
10	U020526000	ESCUADRA REFUERZO BISAGRA	HINGE REINFORCEMENT BRACK	1	1	-	-	1	1	-	-		
11	U020511000	BISAGRA DERECHA INFERIOR	LOWER RIGHT HINGE	1	1	-	-	1	1	-	-		
11	X190504000	BISAGRA DERECHA INFERIOR SUSP.	LOWER RIGHT HINGE SUS.	-	-	1	1	-	-	1	1		
	Q012042000	TORNILLO EXAGONAL M6X15	HEXAGONAL BOLT M6X15	2	2	-	-	2	2	-	-		
	Q302022000	ARANDELA 16X6X1.2 A.304	WASHER 16X6X1.2 A.304	2	2	-	-	2	2	-	-		
	X960504000	TORNILLO DE GIRO M8	ROTATION BOLT M8	1	1	1	1	1	1	1	1		
	Q232050000	ARANDELA A8	WASHER A8	1	1	1	1	1	1	1	1		
	Q232040000	ARANDELA A6	WASHER A6	2	2	1	1	2	2	1	1		
12	U020507000	ASA PUERTA	FULL CUPBOARD HANDLE	1	1	1	1	1	1	1	1		
	Q162040000	TUERCA EXAGONAL M6	HEXAGONAL NUT M6	2	2	2	2	2	2	2	2		
	Q302022000	ARANDELA 16X6X1.2 A.304	WASHER 16X6X1.2 A.304	2	2	2	2	2	2	2	2		
13	U020502000	PUERTA LATERAL	SIDE DOOR	1	1	-	-	1	1	-	-		
13	U020513000	PUERTA LATERAL SUSPENDIDA	SUSP. SIDE DOOR	-	-	1	1	-	-	1	1		
S/Nº	U020503000	CONTRAPUERTA LATERAL	SIDE DOOR REVERSE	1	1	-	-	1	1	-	-		
S/Nº	U020514000	CONTRAPUERTA LATERAL SUSP.	SUSP. SIDE DOOR REVERSE	-	-	1	1	-	-	1	1		
	Q419005000	REMACHE 4X8 ALMG3 / ALUMINIO	RIVET 4X8 ALMG3 / ALUMINIUM	4	4	4	4	4	4	4	4		
14	X960501000	IMAN	MAGNET	2	2	2	2	2	2	2	2		
S/Nº	X960502000	FIJACION IMAN	MAGNET ATTACHMENT	2	2	2	2	2	2	2	2		
	Q012021000	TORNILLO EXAGONAL M4X10	HEXAGONAL BOLT M4X10	2	2	2	2	2	2	2	2		
	Q232020000	ARANDELA A4	WASHER A4	2	2	2	2	2	2	2	2		
15	X162813000	PANEL LATERAL IZQUIERDO	LEFT SIDE PANEL	1	1	-	-	1	1	-	-		
15	S142805000	PANEL LATERAL IZQUIERDO SUS.	SUSP. LEFT SIDE PANEL	-	-	1	1	-	-	1	1		
	Q221345000	REMACHE EXAGONAL M10	HEXAGONAL RIVET M10	2	2	2	2	2	2	2	2		
	Q221343000	REMACHE EXAGONAL M6	HEXAGONAL RIVET M6	11	11	1	1	11	11	1	1		
	Q221342000	REMACHE EXAGONAL M5	HEXAGONAL RIVET M5	6	6	6	6	6	6	6	6		
16	R162677000	LISTON SOPORTE PATAS	LEG SUPPORT STRIP 1/2 M	2	2	-	-	2	2	-	-		
	Q012042000	TORNILLO EXAGONAL M6x15	HEXAGONAL BOLT M6X15	8	8	-	-	8	8	-	-		
	Q302022000	ARANDELA 16x6x1,2 A304	WASHER 16X6X1.2 A.304	8	8	-	-	8	8	-	-		
	Q221343000	REMACHE EXAGONAL M6	HEXAGONAL RIVET M6	2	2	-	-	2	2	-	-		
17	X260151000	PATA REGULABLE	ADJUSTABLE LEG	4	4	-	-	4	4	-	-		
	Q411304000	REMACHE AVIBULB Ø 4,8	AVIBULB RIVET Ø 4.8	16	16	-	-	16	16	-	-		

MOD.

COCEDOR DE PASTA

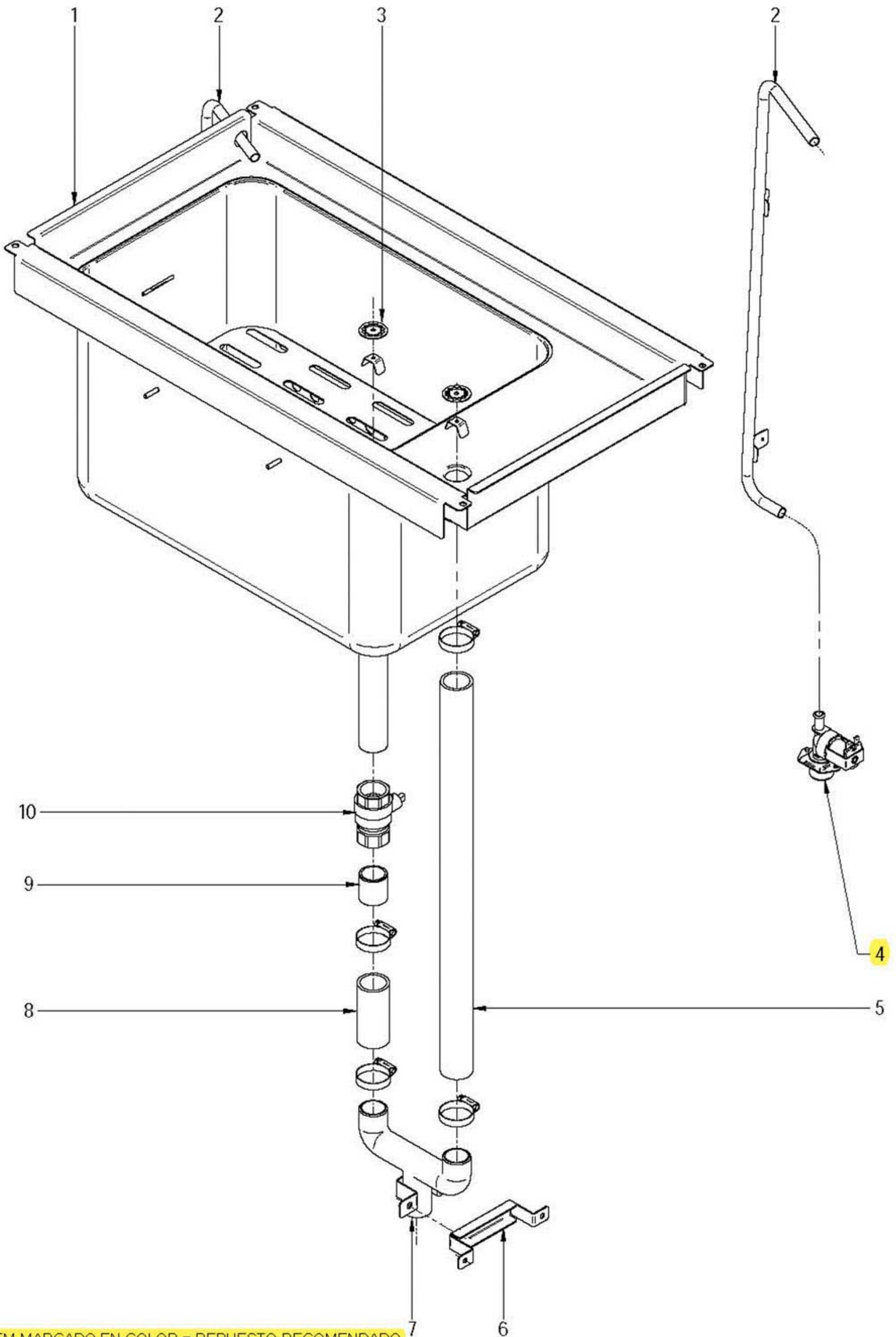
ZONA

MUEBLE

PLANO

C-2200

ITEM	CODIGO	DENOMINACION	TEXTO	CPG9-05 NC	CPG9-05	CPG9-05 S NC	CPG9-05 S	CPE9-05 NC	CPE9-05	CPE9-05 S NC	CPE9-05 S	NOTAS
S/Nº	X192605000	REFUERZO BASE INFERIOR SUSP.	SUSP. LOWER BASE REINFORCE	-	-	1	1	-	-	1	1	
	Q012041000	TORNILLO EXAGONAL M6x10 A304	HEXAGONAL BOLT M6x10 A304	-	-	2	2	-	-	2	2	
	Q302022000	ARANDELA 16x6x1,2 A304	WASHER 16x6x1.2 A304	-	-	2	2	-	-	2	2	
	Q221342000	REMACHE EXAGONAL M5	HEXAGONAL RIVET M5	-	-	2	2	-	-	2	2	
	Q012042000	TORNILLO EXAGONAL M6x15	HEXAGONAL BOLT M6x15	-	-	2	2	-	-	2	2	
	Q302022000	ARANDELA 16x6x1,2 A304	WASHER 16x6x1.2 A304	-	-	2	2	-	-	2	2	
	Q221342000	REMACHE EXAGONAL M5	HEXAGONAL RIVET M5	-	-	2	2	-	-	2	2	
S/Nº	X192810000	BASE INFERIOR COMPLETA	COMPLETE LOWER BASE	-	-	1	1	-	-	1	1	
	Q162040000	TUERCA EXAGONAL M6	HEXAGONAL NUT M6	-	-	4	4	-	-	4	4	
	Q302022000	ARANDELA 16x6x1,2 A304	WASHER 16x6x1.2 A304	-	-	4	4	-	-	4	4	
	Q221343000	REMACHE EXAGONAL M6	HEXAGONAL RIVET M6	-	-	2	2	-	-	2	2	
18	X162812000	PANEL POSTERIOR	REAR PANEL	1	1	-	-	1	1	-	-	
18	X192807000	PANEL POSTERIOR SUSP.	SUSP. REAR PANEL	-	-	1	1	-	-	1	1	
	Q419005000	REMACHE 4X8 ALMG3 / ALUMINIO	RIVET 4X8 ALMG3 / ALUMINIUM	12	12	8	8	12	12	8	8	



ITEM MARCADO EN COLOR = REPUESTO RECOMENDADO
 COLOURED ITEM = RECOMMENDED SPARE PART

Nplano	Firma	Fecha	Aparato	TOMA DE AGUA Y DESAGÜE	Lamina	Fagor Industrial S.Coop. FAGOR
C-2201	<i>[Signature]</i>	2009-03	COCEDOR DE PASTA		2	Oñate

MOD.

COCEDOR DE PASTA

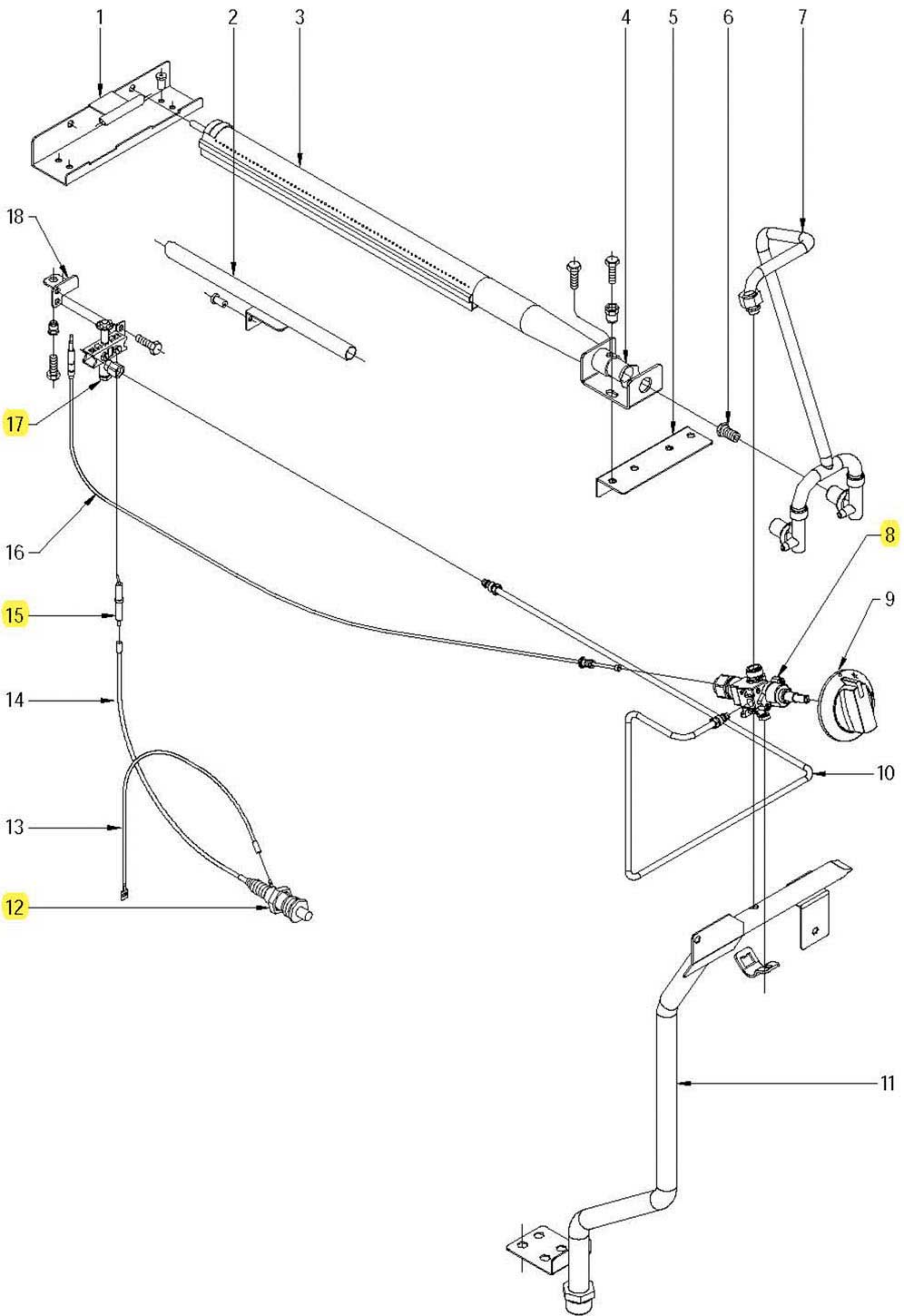
ZONA

TOMA DE AGUA Y DESAGÜE

PLANO

C-2201

ITEM	CODIGO	DENOMINACION	TEXTO	CPG9-05	CPG9-05 S	CPE9-05	CPE9-05 S				
1	H506122000	CUBA COMPLETA CPG-905	COMPLETE TUB CPG-905	1	-	-	-				
1	H516105000	CUBA COMPLETA CPG-905 S	COMPLETE TUB CPG-905 S	-	1	-	-				
1	H066112000	CUBA COMPLETA CPE9-05	COMPLETE TUB CPE9-05	-	-	1	-				
1	H066113000	CUBA COMPLETA CPE9-05 S	COMPLETE TUB CPE9-05 S	-	-	-	1				
2	H505051000	TUBO LLENADO CP	FILLER PIPE CP	1	-	1	-				
2	H505054000	TUBO LLENADO CP SUSP.	SUSP. FILLER PIPE CP	-	1	-	1				
	Q419005000	REMACHE 4X8 ALMG3 / ALUMINIO	RIVET 4X8 ALMG3 / ALUMINIUM	2	2	2	2				
S/Nº	3676900000	TUBO GOMA NEGRA Ø 17*10	BLACK RUBBER PIPE 17*10	1	1	1	1				
	Q881302000	ABRAZADERA 8-14L	CLAMP 8-14L	2	2	2	2				
3	H506111000	FILTRO DESAGÜE	DRAINAGE FILTER	2	2	2	2				
S/Nº	H506112000	PATILLA FILTRO DESAGÜE	DRAINAGE FILTER PIN	2	2	2	2				
	Q412000000	REMACHE TUBULAR Ø 4 x 8	TUBULAR RIVET Ø 4 x 8	2	2	2	2				
4	Z701135000	E.V.SIMP.220V COD.255.208	E.V.SIMP.220V COD.255.208	1	1	1	1				
	Q032021000	TORNILLO ALOMADO M4X10	CURVED SCREW M4X10	2	2	2	2				
5	3714100000	TUBO SILICONA Ø 38*31 550	SILICON PIPE Ø 38*31 550	1	1	1	1				
	Q881305000	ABRAZADERA Ø25-40	CLAMP Ø25-40	2	2	2	2				
6	H522628000	CALZO DESAGÜE G900	DRAINAGE WEDGE G900	1	-	1	-				
S/Nº	H515008000	ESCUAD. SUP.TUBO DESAG. SUS.	DRAINAGE PIPE UPPER BRACKE	-	1	-	1				
	Q221342000	REMACHE EXAGONAL M5	HEXAGONAL RIVET M5	2	-	-	-				
	Q012042000	TORNILLO EXAGONAL M6X15	HEXAGONAL BOLT M6X15	2	2	2	2				
	Q302022000	ARANDELA 16X6X1.2 A.304	WASHER 16X6X1.2 A.304	-	4	4	4				
7	H405004000	TUBO DESAGÜE COMPLET. G700	COMPLETE DRAINAGE PIPE	1	-	1	-				
7	H515006000	TUBO DESAGÜE COMP. CPG9-05S	COMPLETE DRAINAGE PIPE	-	1	-	-				
7	H065008000	TUBO DESAGÜE COMP. CPE9-05S	COMPLETE DRAINAGE PIPE	-	-	-	1				
	Q012031000	TORNILLO EXAGONAL M5X10 A.304	HEXAGONAL BOLT M5X10 A.304	2	2	2	2				
8	3714100000	TUBO SILICONA Ø 38*31 550	SILICON PIPE Ø 38*31 550	1	1	1	1				
	Q881305000	ABRAZADERA Ø25-40	CLAMP Ø25-40	2	2	2	2				
9	H525025000	TUBO EMPALME VALVULA ESFERA	CONNECTION PIPE SPHERICAL V	1	1	1	1				
10	X036107000	VALVULA ESFERA PASO TOTAL 1	SPHERICAL VALVE TOTAL PASS	1	1	1	1				



ITEM MARCADO EN COLOR = REPUESTO RECOMENDADO
 COLOURED ITEM = RECOMMENDED SPARE PART

Nplano	Firma	Fecha	Aparato	CONJUNTO FUNCIONAL DE GAS	Lamina	Fagor Industrial S.Coop. FAGOR
C-2202	<i>[Signature]</i>	2009-03	COCEDOR DE PASTA		3	Oñate

MOD.

COCEDOR DE PASTA

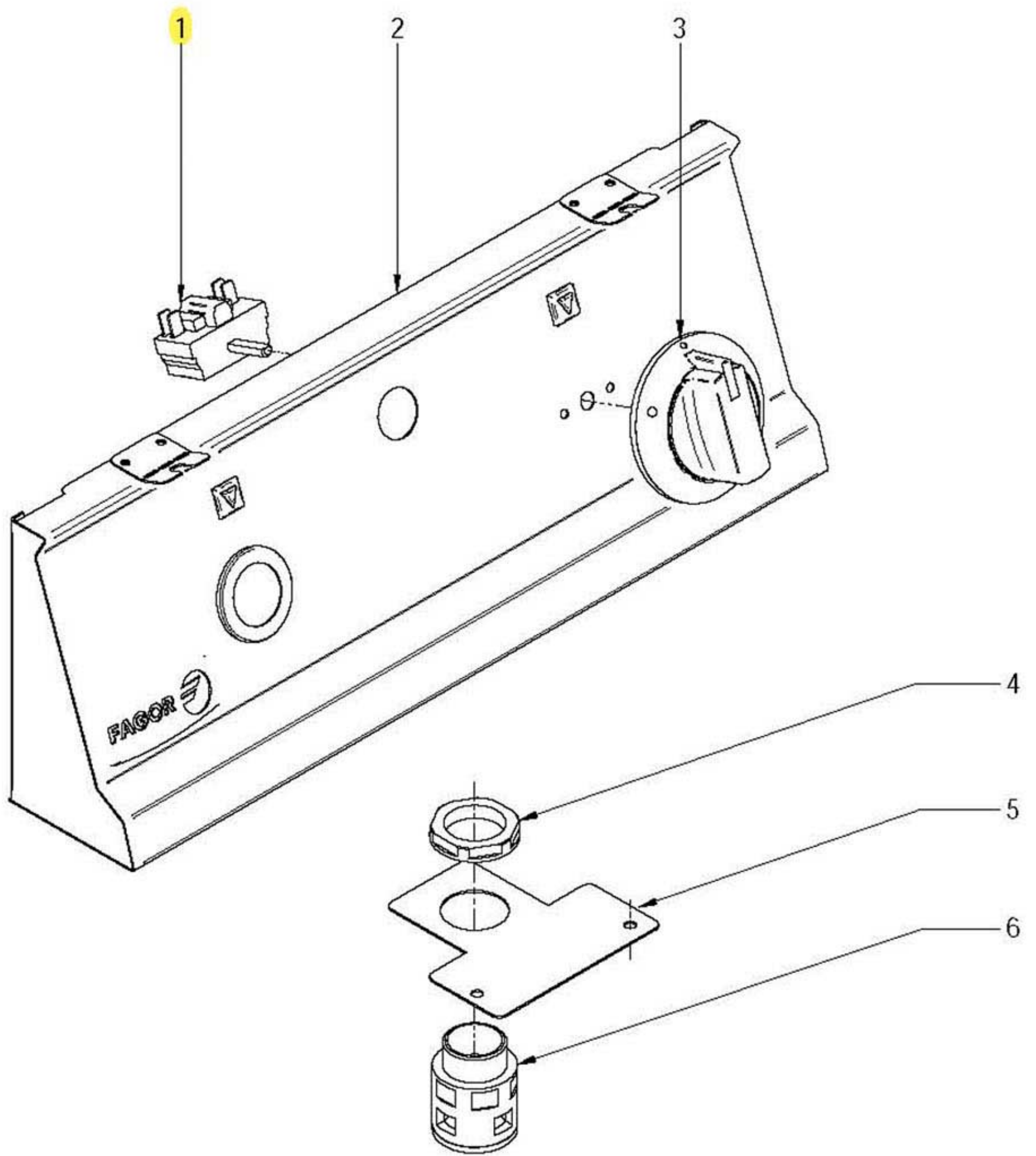
ZONA

CONJUNTO FUNCIONAL DE GAS

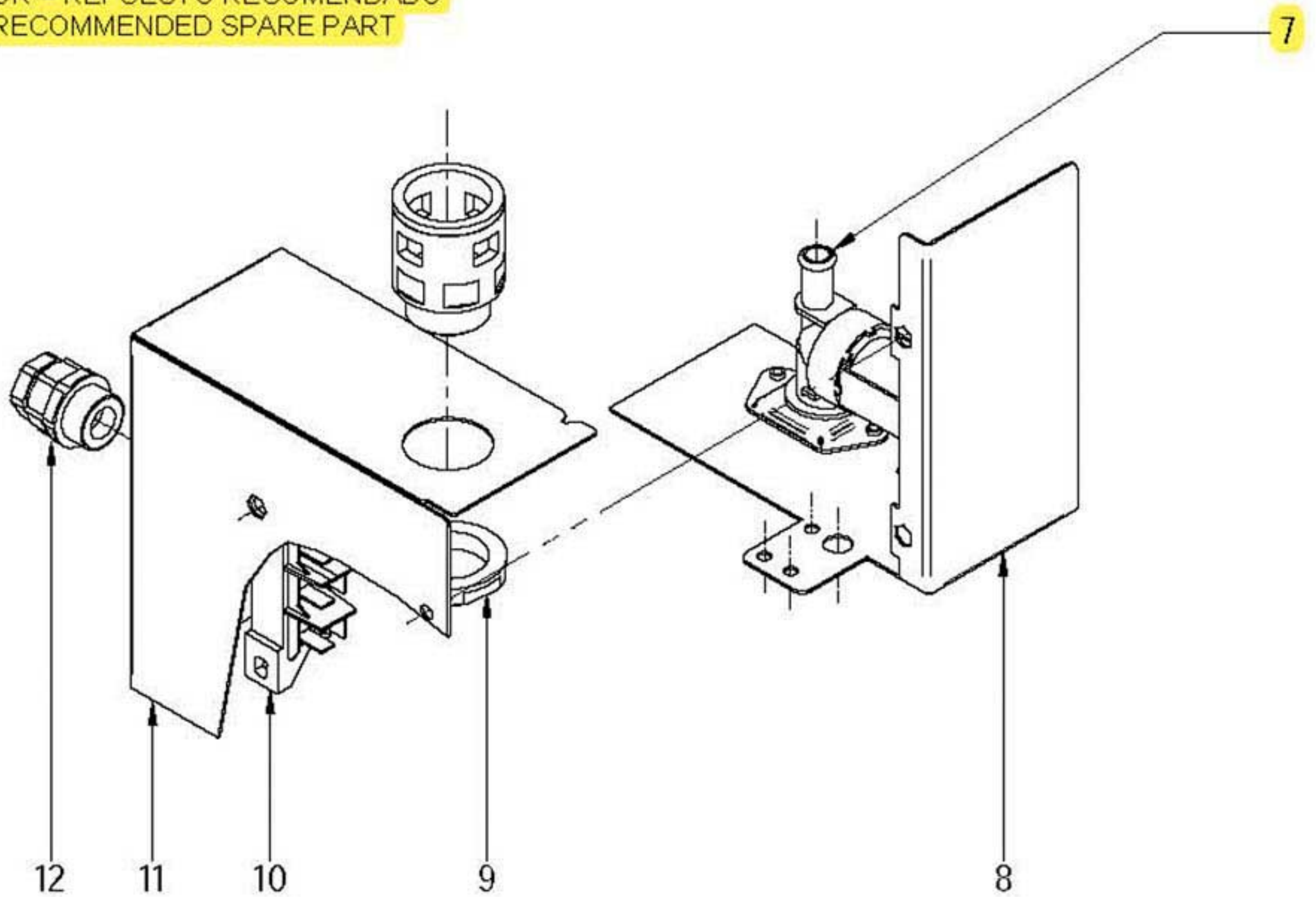
PLANO

C-2202

ITEM	CODIGO	DENOMINACION	TEXTO	CPG9-05	CPG9-05 S						NOTAS
1	H505705000	SOPORTE ENCENDIDO QUEMAD.	COMPLETE BURNER IGNITION	1	1						
	Q419005000	REMACHE 4x8 ALMG3 / ALUMINIO	RIVET 4X8 ALMG3 / ALUMINIUM	2	2						
	Q302022000	ARANDELA 16X6X1.2 A.304	WASHER 16X6X1.2 A.304	2	2						
2	H505708000	TUBO ENCENDIDO PILOTO COMP.	COMP PILOT IGNITION PIPE	1	1						
	Q081365000	TOR. ALOMADO 4,8X19 H.ZINCADO	CURVED SCREW 4.8X19 H.ZINC	2	2						
3	H505700000	QUEMADOR COMPLETO CP	COMPLETE BURNER CP	2	2						
4	U325707000	REGULADOR DE AIRE (QUEMAD.)	AIR CONTROL (BURNER)	2	2						
	Q012032000	TORNILLO EXAGON. M5X15	HEXAGONAL BOLT. M5X15	2	2						
5	H505737000	ESCUAD. AMARRE QUEMADORES	BURNER FASTENING BRACKET	1	1						
	Q221342000	REMACHE EXAGONAL M5	HEXAGONAL RIVET M5	4	4						
	Q152004000	TORNIL. APLASTADO M5X13 A 304	FLAT HEADED SCREW M5x13 A 3	4	4						
6	U052401000	TOBERA Ø 1,45 B.P.	NOZZLE Ø 1,45 B.P.	2	2						
6	1011600000	TOBERA Ø 2,25 G.N.	NOZZLE Ø 2,25 G.N.	2	2						
6	X102403000	TOBERA Ø 4,58 G.V.	NOZZLE Ø 4,58 G.V.	2	2						
7	H505047000	DISTRIBUIDOR A QUEMADOR	DISTRIBUTOR TO BURNER	1	1						
	Q306062000	ARANDELA Ø13,9X10,33x1,5	WASHER Ø13.9X10.33x1.5	2	2						
	Q221342000	REMACHE EXAGONAL M5	HEXAGONAL RIVET M5	2	2						
	Q012032000	TORNILLO EXAGONAL M5X15	HEXAGONAL BOLT. M5X15	2	2						
8	U912102000	GRIFO VALVULA CAL 3200	VALVE TAP CAL 3200	1	1						
	U912104000	BRIDA AMARRE GRIFO 1/2"	TAP FASTENING FLANGE 1/2"	1	1						
	Q122032000	TORNILLO ALLEN M.5x15	ALLEN HEAD SCREW M.5x15	1	1						
9	U022117000	MANDO MONTADO Ø8	CONTROL BUTTON Ø8	1	1						
10	H505040000	TUBO PILOTO CPG9-05	PILOT LIGHT PIPE CPG9-05	1	1						
	U195009000	MANGUITO EMPALME	CONNECTION HOSE	1	1						
11	H505042000	DISTRIBUIDOR COMPL. CPG9-05	COMPL.DISTRIBUTOR CPG9-05	1							
11	H515044000	DISTRIBUIDOR COMPL. CPG9-05S	COMP. DISTRIBUTOR CPG9-05S		1						
	Q221343000	REMACHE EXAGONAL M6	HEXAGONAL RIVET M6	2	2						
	Q012042000	TORNILLO EXAGONAL M6X15	HEXAGONAL BOLT. M6X15	2	2						
	Q302022000	ARANDELA 16X6X1.2 A.304	WASHER 16X6X1.2 A.304	2	2						
	Q012032000	TORNILLO EXAGON. M5X15	HEXAGONAL BOLT. M5X15	2	2						
	Q302022000	ARANDELA 16X6X1.2 A.304	WASHER 16X6X1.2 A.304	2	2						



ITEM MARCADO EN COLOR = REPUESTO RECOMENDADO
 COLOURED ITEM = RECOMMENDED SPARE PART



MOD.

COCEDOR DE PASTA

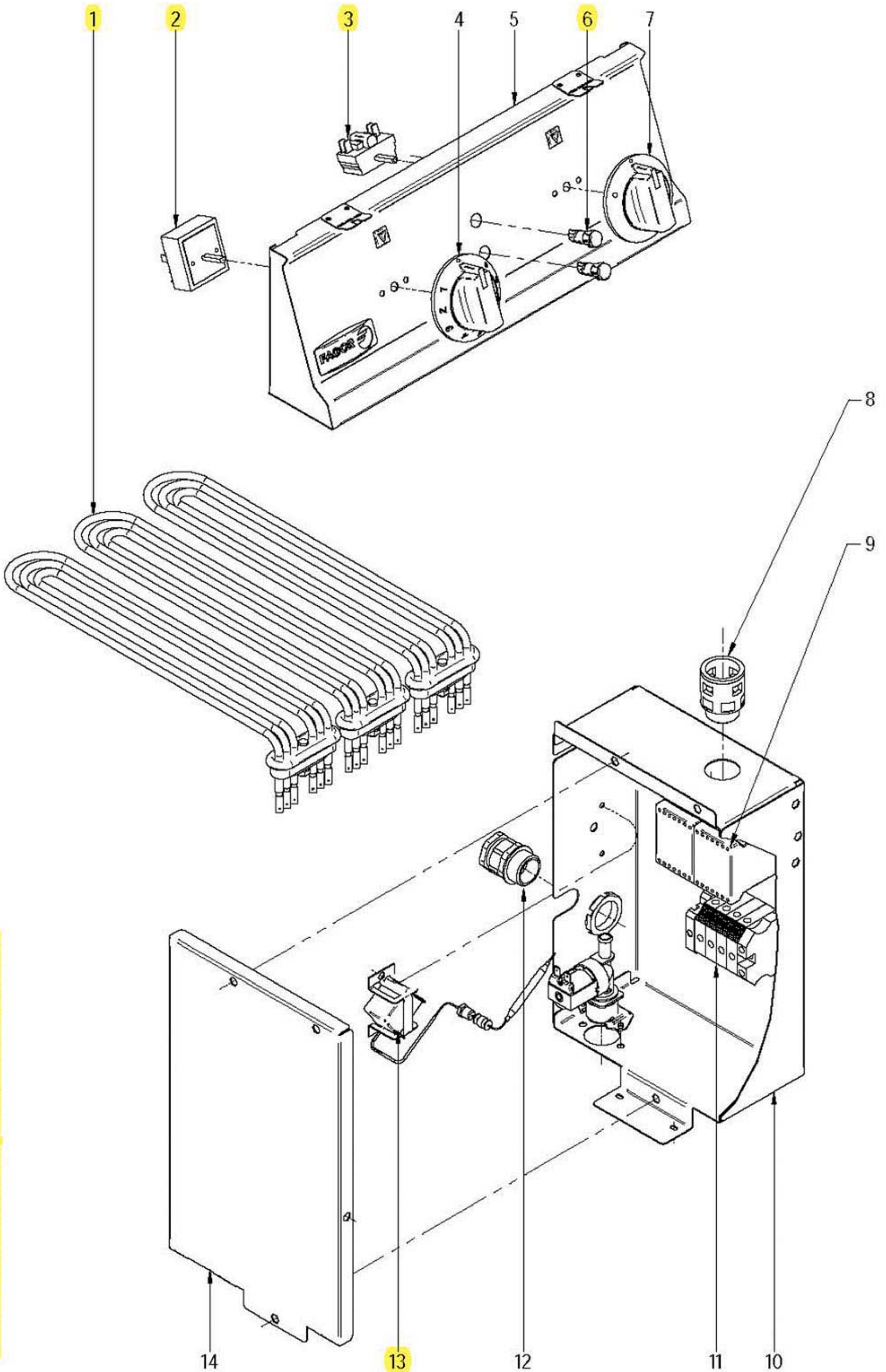
ZONA

CONJUNTO FUNCIONAL ELECTRICO

PLANO

C-2203

ITEM	CODIGO	DENOMINACION	TEXTO	CPG9-05	CPG9-05 S							NOTAS
1	T343008000	CONMUTADOR HGC	HGC SWITCH	1	1							
	Q151320000	TORNILLO ALOMADO M4X6 H.ZINC	CURVED SCREW M4X6 H.ZINC	2	2							
2	H502806000	PORTAMANDOS COMP. CPG9-05	CONTROL HOLDER CPG9-05	1	1							
3	X022133000	BOTON DE MANDO Ø6 ENT. AGUA	CONTROL BUTTON Ø6 ENT. WAT	1	1							
4	R023025000	CONTRATUERCA (GAES)	COUNTERNUT (GAES)	1	1							
5	H052609000	SOPORTE RACORD SUPERIOR	UPPER CONNECTION SUPPORT	1	1							
	Q152004000	TORNIL. APLASTADO M5X13 A 304	FLAT HEADED SCREW M5x13 A 3	2	2							
	Q221342000	REMACHE EXAGONAL M5	HEXAGONAL RIVET M5	2	2							
6	X713021000	RACOR QUICK 5020.049.021	QUICK CONNECTION 5020.049.02	2	2							
7	Z701135000	E.V.SIMP.220V COD.255.208	E.V.SIMP.220V COD.255.208	1	1							
8	H052605000	CUADRO ELECTRICO CPG9-05	ELECTRIC PANEL CPG9-05	1	-							
8	H052608000	SOPORTE ELECTROVALVULA S	SOLENOID SUPPORT S	-	1							
	Q221342000	REMACHE EXAGONAL M5	HEXAGONAL RIVET M5	2	2							
	Q419005000	REMACHE 4x8 ALMG3 / ALUMINIO	RIVET 4X8 ALMG3 / ALUMINIUM	4	-							
	Q012031000	TORNILLO EXAGONAL M5X10	HEXAGONAL BOLT. M5X10	-	2							
9	R023025000	CONTRATUERCA (GAES)	COUNTERNUT (GAES)	1	1							
10	U183046000	REGLETA AUXILIAR	AUXILIARY STRIP	1	1							
	Q012031000	TORNILLO EXAGONAL M5X10	HEXAGONAL BOLT. M5X10	2	2							
11	H052606000	TAPA CUADRO ELECTR. CPG9-05	ELECT. PANEL COVER CPG9-05	1	1							
11	H052610000	TAPA REGLETA	TERMINAL STRIP COVER	-	1							
	Q221342000	REMACHE EXAGONAL M5	HEXAGONAL RIVET M5	2	2							
	Q152004000	TORNIL. APLASTADO M5X13 A 304	FLAT HEADED SCREW M5x13 A 3	2	2							
12	R073004000	PRENSA ESTOPAS	STUFFING BOX	1	1							

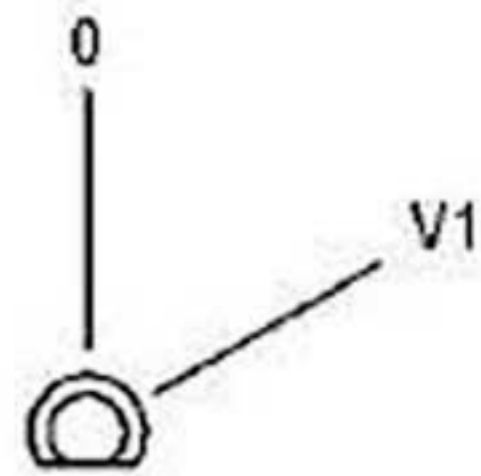
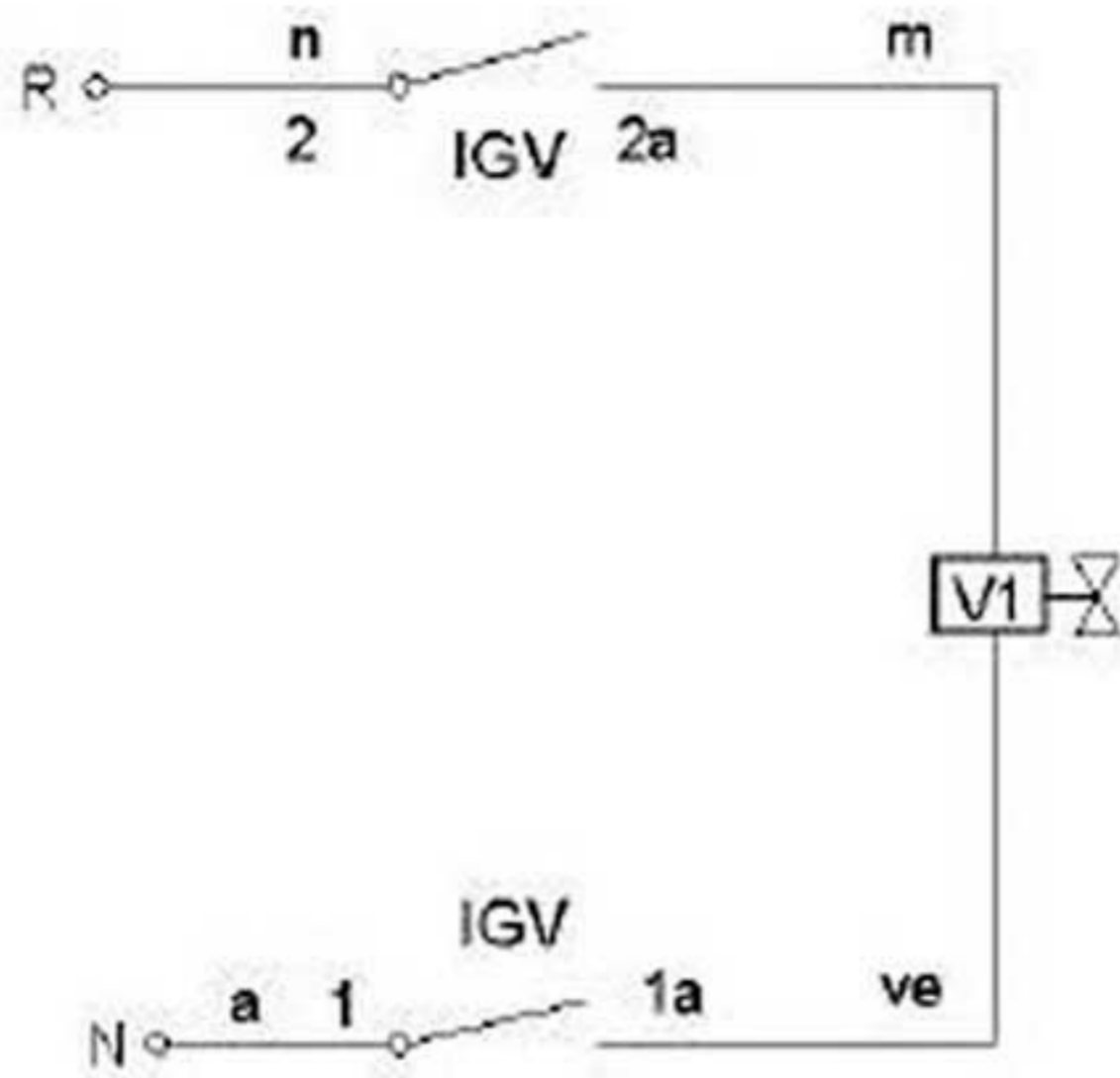


ITEM MARCADO EN COLOR = REPUESTO RECOMENDADO
 COLOURED ITEM = RECOMMENDED SPARE PART

Nplano	Firma	Fecha	Aparato	Lamina	Fagor Industrial S.Coop. FAGOR
C-2204	<i>[Signature]</i>	2009-03	CONJUNTO FUNCIONAL ELECTRICO COCEDOR DE PASTA CPE9-05	5	Oñate

ITEM	CODIGO	DENOMINACION	TEXTO	CPE9-05	CPE9-05 S							NOTAS
1	H063002000	RESISTENCIA 4000W 230V	RESISTOR 4000W 230V	3	3							
2	S333001000	REGULADOR DE ENERGIA	ENERGY REGULATOR	1	1							
3	T343008000	CONMUTADOR HGC	HGC SWITCH	1	1							
	Q151320000	TORNILLO ALOMADO M4X6 H.ZINC	CURVED SCREW M4X6 H.ZINC	2	2							
4	S162102000	BOTON DE MANDO	CONTROL BUTTON	1	1							
5	H062805000	PORTAMANDOS COMPL. CPE-905	CONTROL HOLDER CPE9-05	1	1							
6	R693055000	PILOTO VERDE 41227000C7	GREEN PILOT 41227000C7	1	1							
S/N°	R693056000	PILOTO AMBAR 41227000A4	AMBER PILOT 41227000A4	1	1							
7	X022133000	BOTON DE MANDO Ø6 ENT. AGUA	CONTROL BUTTON Ø6 ENT WAT	1	1							
8	X713021000	RACOR QUICK 5020.049.021	CONNECTION ICK 5020.049.021	2	2							
	R023025000	CONTRATUERCA (GAES)	COUNTERNUT (GAES)	2	2							
9	Z203050000	CONTACTOR SIRIUS 3R 230V50-60	CONTACTOR SIRIUS 3R 230V50-60	2	2							
	Z403016000	GUIA CONTACTOR L-100	CONTACTOR GUIDE L-100	1	1							
	Q419005000	REMACHE 4X8 ALMG3 / ALUMINIO	RIVET 4X8 ALMG3 / ALUMINIUM	4	4							
10	H083007000	CUADRO ELECTRICO CPE9-05	ELECTRIC PANEL CPE9-05	1								
10	H083005000	CUADRO ELECTRICO CPE-705	ELECTRIC PANEL CPE-705		1							
	Z703006000	RACORD A 90 SFWO-P213T	CONNECTION A 90 SFWO-P213T	2	2							
11	P453025000	BORNES 10 WDU-10203.O	TERMINALS 10 WDU-10203.O	3	3							
	P453026000	BORNE TIER 10 WPE-10103.O	TERMINAL TIER 10 WPE-10103.O	1	1							
	Z263302000	BORNA AZUL PASO 16MM	BLUE TAP TERMINAL 16MM	1	1							
	Z263303000	TOPE FINAL	END STOP	1	1							
12	R023013000	PRENSA ESTOPAS PG-21	STUFFING BOX PG-21	1	1							
13	Z213014000	LIMITADOR TECASA P.	LIMITER TECASA P.	1	1							
	Z203060000	AMARRE LIMITADOR TECASA	LIMITER FASTENING TECASA	1	1							
	Q221342000	REMACHE EXAGONAL M5	HEXAGONAL RIVET M5	2	2							
	Q152004000	TORNIL. APLASTADO M5X13 A 304	FLAT HEADED SCREW M5x13 A 304	2	2							
14	H083008000	TAPA CUADRO ELECTR. CPE9-05	ELEC. PANEL COVER CPE9-05	1								
14	H083006000	TAPA CUADRO ELECTR. CPE-70	ELECTRIC PANEL COVER CPE-70		1							
	Q152004000	TORNIL. APLASTADO M5X13 A 304	FLAT HEADED SCREW M5x13 A 304	3	3							

ITEM	CODIGO	DENOMINACION	TEXTO	CPG9-05	CPG9-05 S	CPE9-05	CPE9-05 S				NOTAS
	H406501000	FOLLETO INSTRUCCIONES CPG	INSTRUCTION LEAFLET CPG	1	1	-	-				
	H503003000	ESQUEMA TEORICO ADHES. CPG	THEOR. DIAGRAM LABEL CPG	1	1	-	-				PLANO HB-80505
	H503004000	PLANO DE MONTAJE CPG	ASSEMBLY PLAN CPG	1	1	-	-				PLANO HB-80506
	H503001000	CABLE ELECTROVALVUL. CPG9-05	SOLENOID CABLE . CPG9-05	1	1	-	-				
	H503002000	CABLE ELECTROVALV. CPG9-05S	SOLENOID CABLE CPG9-05S	-	1	-	-				
	H086501000	FOLLETO INSTRUCCIONES CPE	INSTRUCTION LEAFLET CPE	-	-	1	1				
	H063017000	ESQUEMA TEORICO ADHES. CPE	THEOR. DIAGRAM LABEL CPE	-	-	1	1				PLANO HC-81137
	H063015000	PLANO DE MONTAJE CPE9-05	ASSEMBLY PLAN CPE9-05	-	-	1	-				PLANO HC-81135
	H063016000	PLANO DE MONTAJE CPE9-05S	ASSEMBLY PLAN CPE9-05S	-	-	-	1				PLANO HC-81136
	H063013000	CABLE ELECTROVALV. CPE9-05	SOLENOID CABLE . CPE9-05	-	-	1	-				
	H063014000	CABLE ELECTROVALV. CPE9-05S	SOLENOID CABLE CPE9-05S	-	-	-	1				
	H063007000	CABLEAD. RESISTENCIAS CPE-900	CPE-900 RESISTOR WIRING	-	-	1	1				
	S093002000	CABLEADO PORTAMANDOS	CONTROL HOLDER WIRING	-	-	1	1				
	X143016000	CABLEADO REGLETA CONTACT.	CONTACTOR CONTROL WIRING	-	-	1	1				



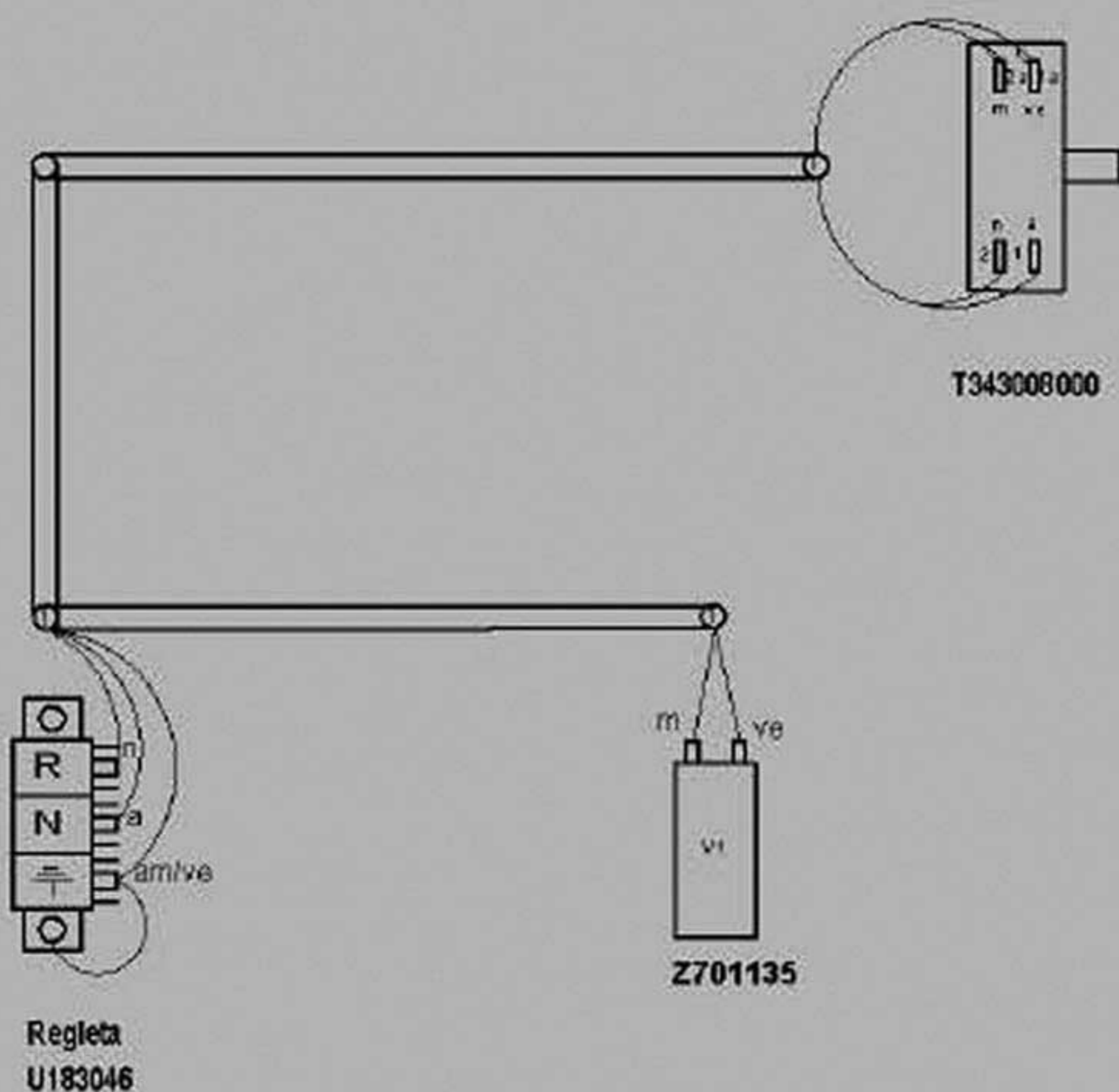
IG	1 1a	2 2a
0		
V1	X	X

azul=azul-blue
 n=negro-black-noir
 m=marrón-brown-marron
 ve=verde-green-vert

IG = Interruptor general
 L1 = Lampara funcionamiento
 V1 = Valvula Agua Caliente

H503003000

Eskema teorikoa: CPE9-05, CPE9-05S		-		H503003000	-		
Zk/Nº	Pieza	Cant.	Motortola/Material	Klas. Zk/Nº Clao.	Gainazal akabera/Tratamiento		
Zk/Nº	Aldaketak/Modificaciones		Nork proposatua/Propuesta de	Data/Fecha	Perdoi orokorrak Tolerancias generales		
-	-	-	-	-	$± 5 ± 0.2$ $50 + 100 ± 0.8$ $5 + 25 ± 0.4$ $>100 ± 1$ $25 + 50 ± 0.8$ $α ± 1$		
-	-	-	-	-			
-	-	-	-	-			
-	-	-	-	-			
-	-	-	-	-			
Sinadura/Firma		Data/Fecha		FAGOR  Fagor Industrial/Koop. Elk, Mugatua			
Monaizua/Dibujado		e.carrascal				2008-10-27	
Proiektatua/Proyectado		e.carrascal				2008-10-27	
Ekoiztetua/Comprobado				2008-10-27			
Eskala/Escala		EGOSKETA				Plano Zk/Plano N°	
-						Plano hau ezin daiteke erabili, ez berrizatu, gure baitanik gabe.	
						-	Zk. gabk. ord.



Instalazio elektrikoa: CPG9-05	H503001000
Instalazio elektrikoa: CPG9-05 S	H503002000
Eskema teorikoa	H503003000

Zk./Nº	Pieza	Cant.	Materiale/Material	Klas. di. / P. Clas.	Gainazal akabera/Tratamiento
Zk./Nº	Aldaketak/Modificaciones		Nork proposatua/Propuesta de	Data/Fecha	Perdurorokorak/Tolerancias generales
-	-	-	-	-	-
-	-	-	-	-	0.5 ± 0.2 $50 \pm 100 \pm 0.8$ $5 \pm 25 \pm 0.4$ $>100 \pm 1$ $25 \pm 50 \pm 0.6$ $\alpha \pm 1$
Muntajeko plana: CPG9-05		-		H503004000	-
Struktura/Firma		Data/Fecha		Gainazal perdoia/Mecanizado superficial	
Monaizua/Dibujado		e. carrascal		2008-10-27	
Proiektatua/Proyectado		e. carrascal		2008-10-27	
Ekoiztetua/Comprobado		L. Urtiaga		2008-10-27	
Eskala/Escala		-		Plano Zk./Plano N°	
-		-		HB-80506	
-		-		Zk. ord. du	
-		-		Zk. gab. ord.	

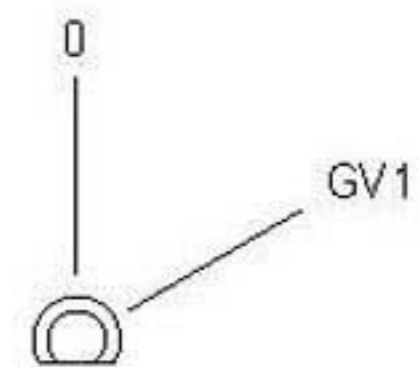
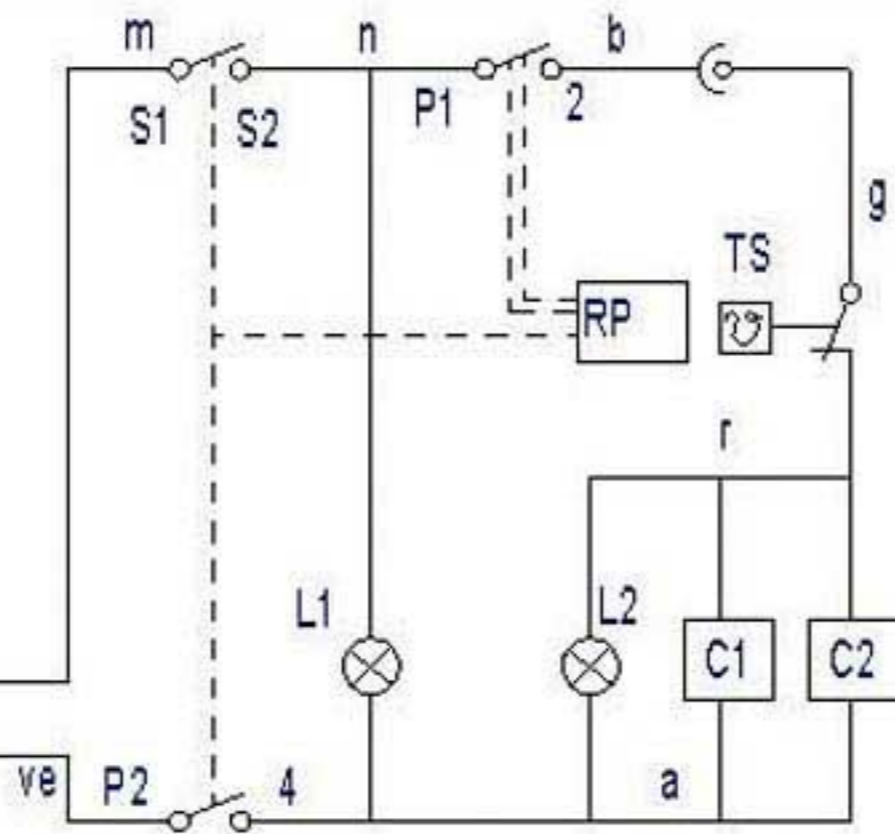
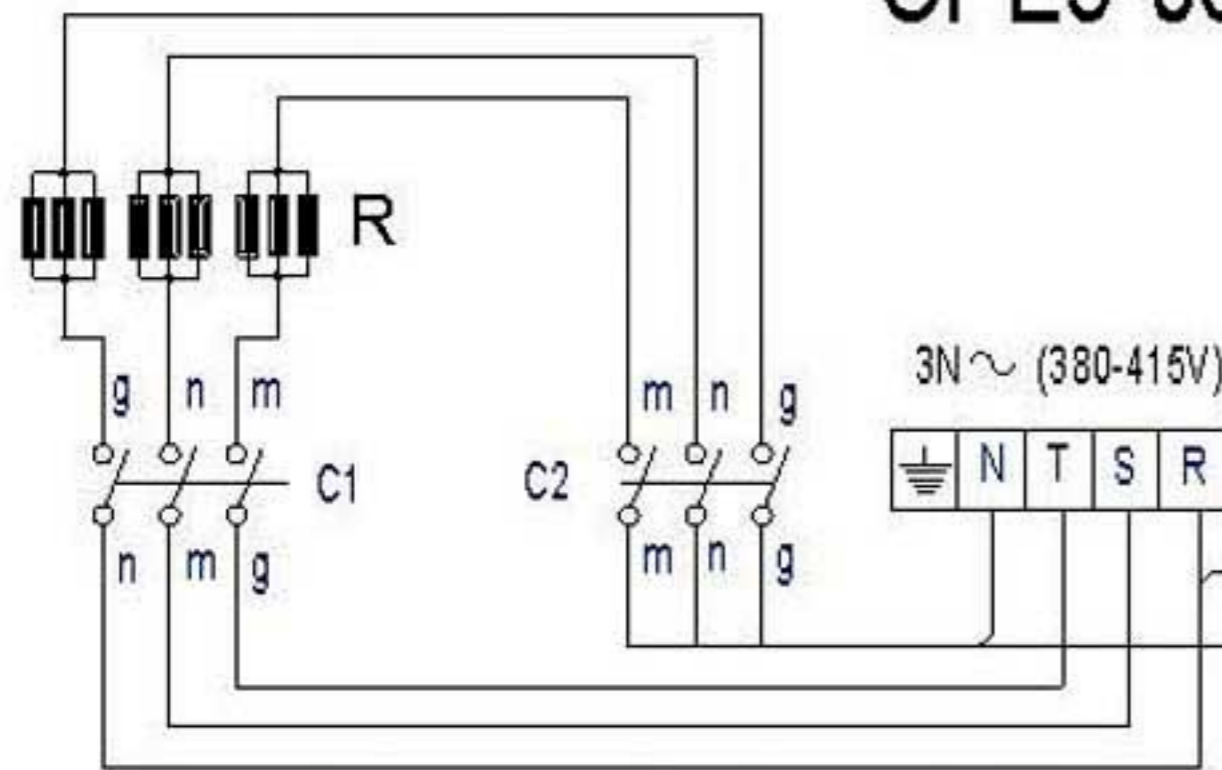
FAGOR

Fagor Industrial/Grupo Elk, Mugakua

EGOSKETA

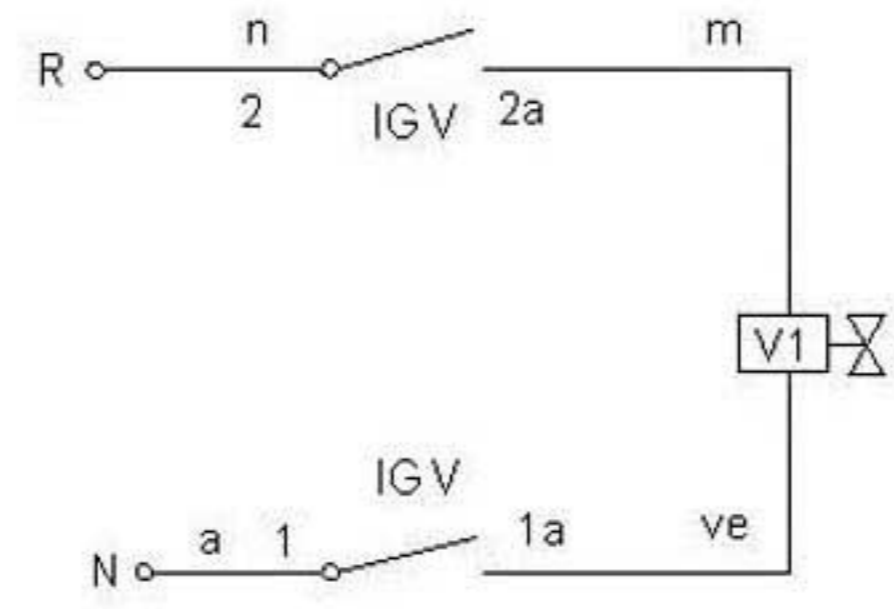
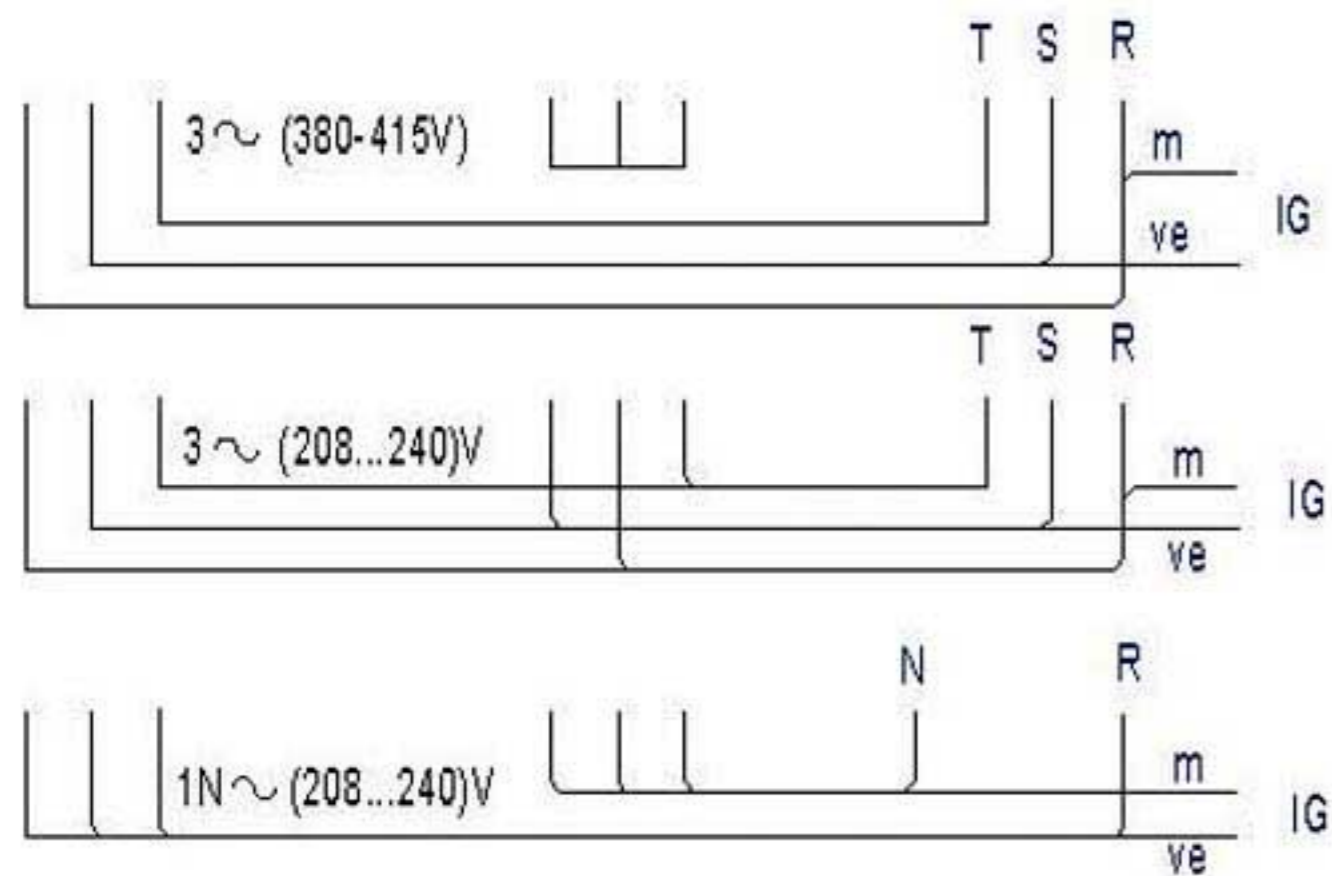
Plano hau ezin daiteke erabili, ez berzitatuz, gure baimonik gabe

CPE9-05 / S



IG	1 1a	2 2a
0		
V1	X	X

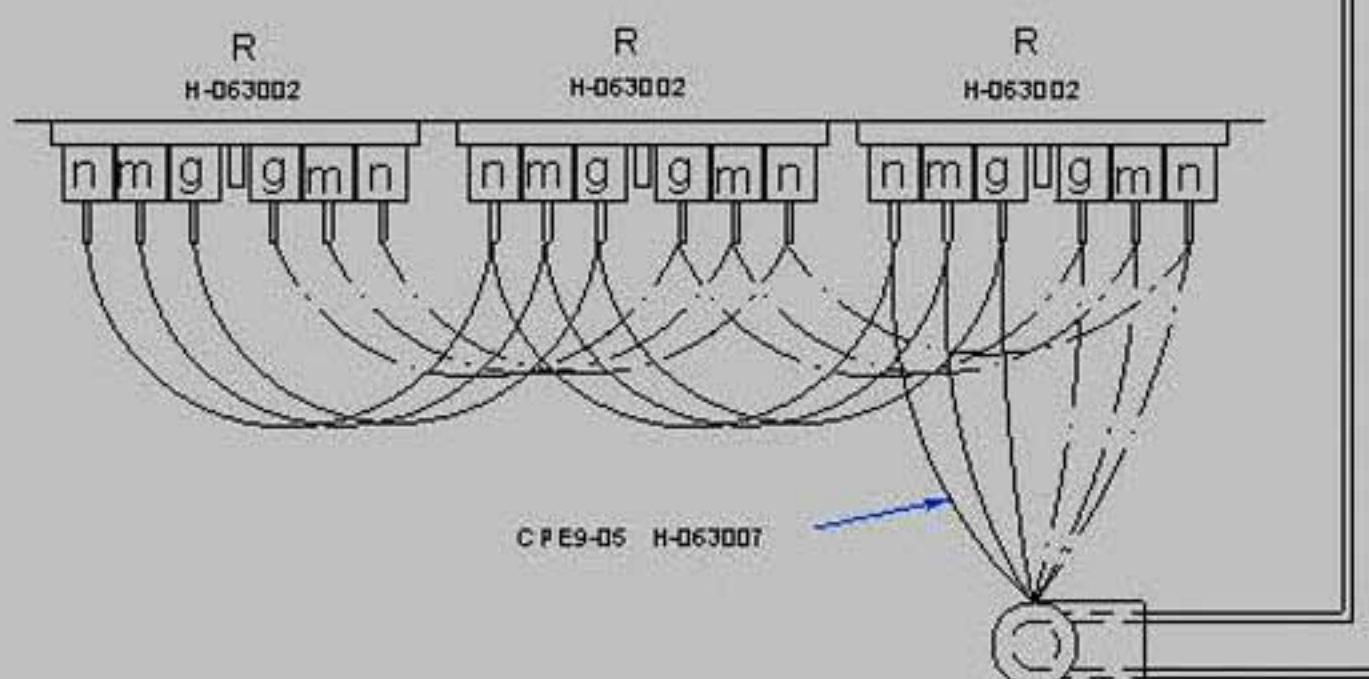
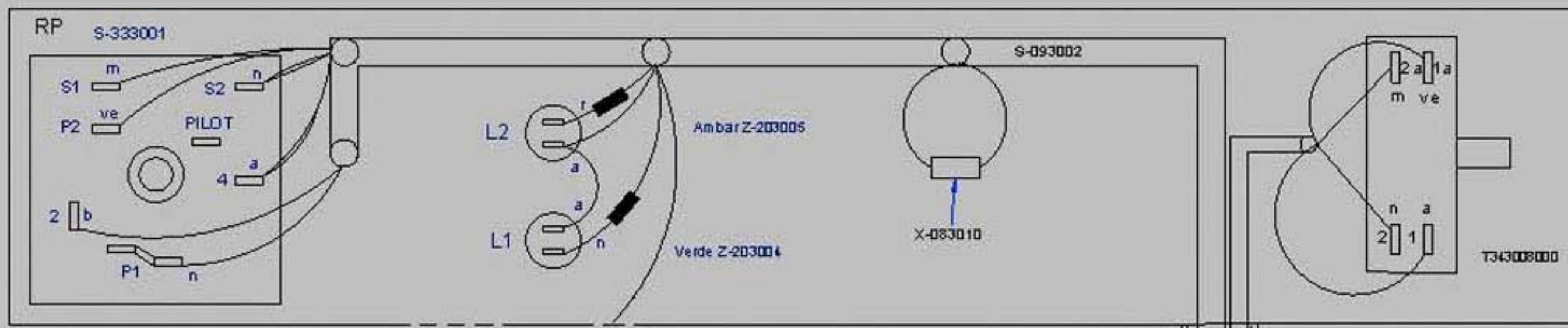
IG: Interruptor general
 C1,C2: Contactor de calentamiento
 L1: Lámpara funcionamiento
 L2: Lámpara calentamiento
 R: Resistencias
 RP: Regulador de energia.
 TS: Termostato Seguridad (125°)



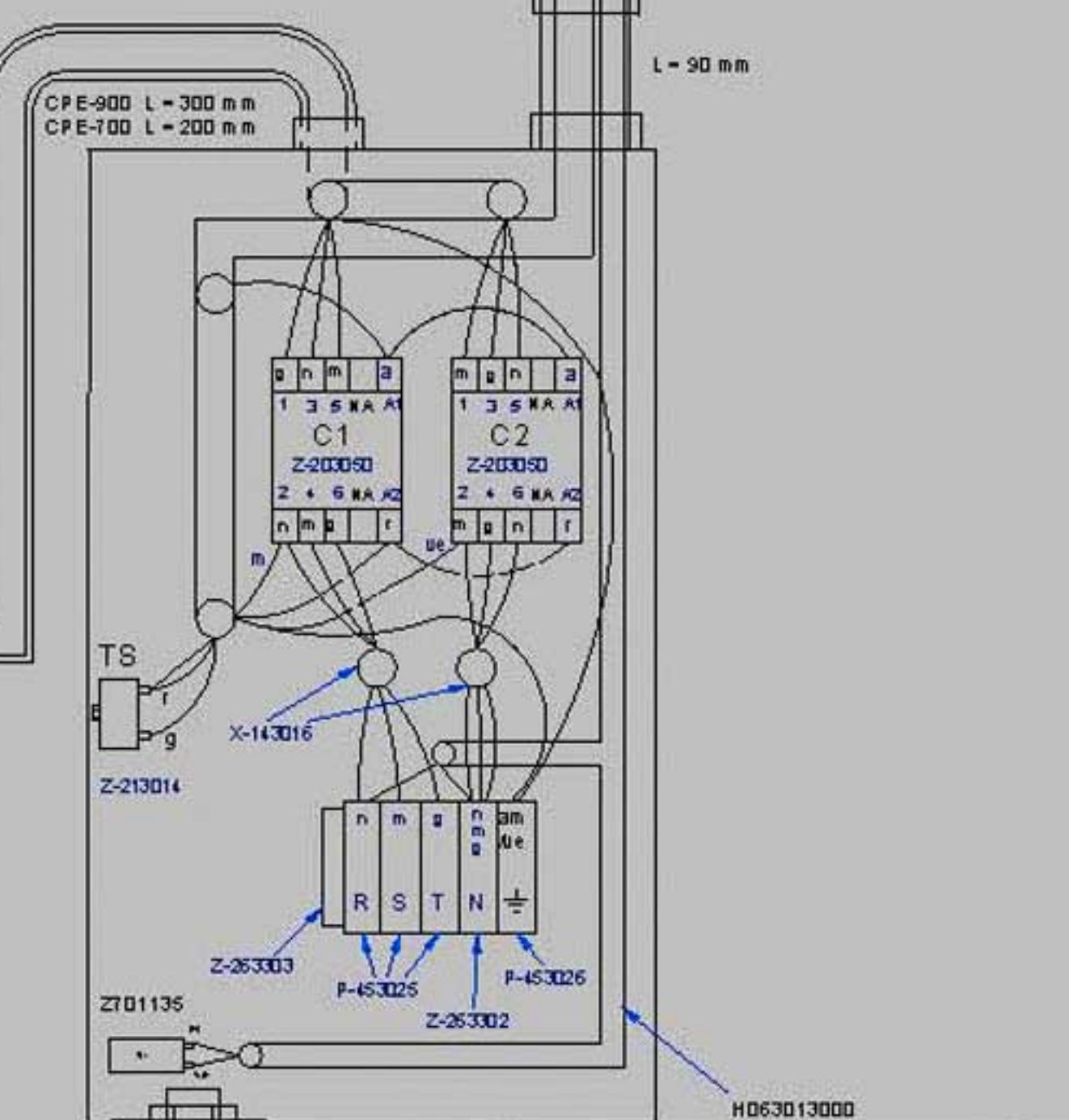
IG = Interruptor general
 L1 = Lámpara funcionamiento
 V1 = Valvula Agua Caliente

POSICION	%	P1 - 2		P2 - 4	S1 - S2
		TON	TON+TOF		
0	0	0	∞		
52°	6%	3"	45"	X	X
84°	10%	4"	38"	X	X
116°	15%	5"	32"	X	X
148°	25%	7"	29"	X	X
180°	30%	9"	30"	X	X
212°	40%	13"	32"	X	X
244°	55%	21"	37"	X	X
276°	75%	45"	60"	X	X
308°	100%	∞	∞	X	X

Eskemateorikoa: CPE9-05, CPE9-05 S		H063017000	
Zk./Nº	Plaza	Car. t.	Materiales/Material
Zk./Nº	Aldaketak/Modifikazioak		No. k. proposatua/Proposeta de
Marratza/Dibujado			2008-10-29
Proiektatza/Proyectado			2008-10-29
Egiaztatza/Com probado			2008-10-29
Eskala/Esca			
FAGOR			
Fagor Industrial, Koop. Ek. Mitgati			
EGOSKETA			
Plazo kalera zabaldu beharria, ez berretzatu, gure balieskabe.			P. bako Zk./P. bako Nº HC-81137
			Zk. ord. dt
			Zk. gatik ord.



ESKEMA TEORIKOA
CPE9-05 H-063008

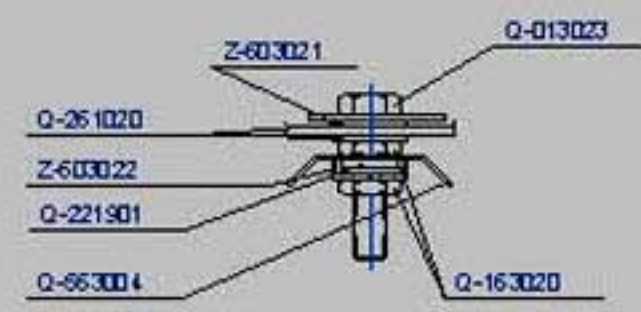


3 ~ 220V

1N ~ 220-240V

3 ~ 400V Sin Neutro

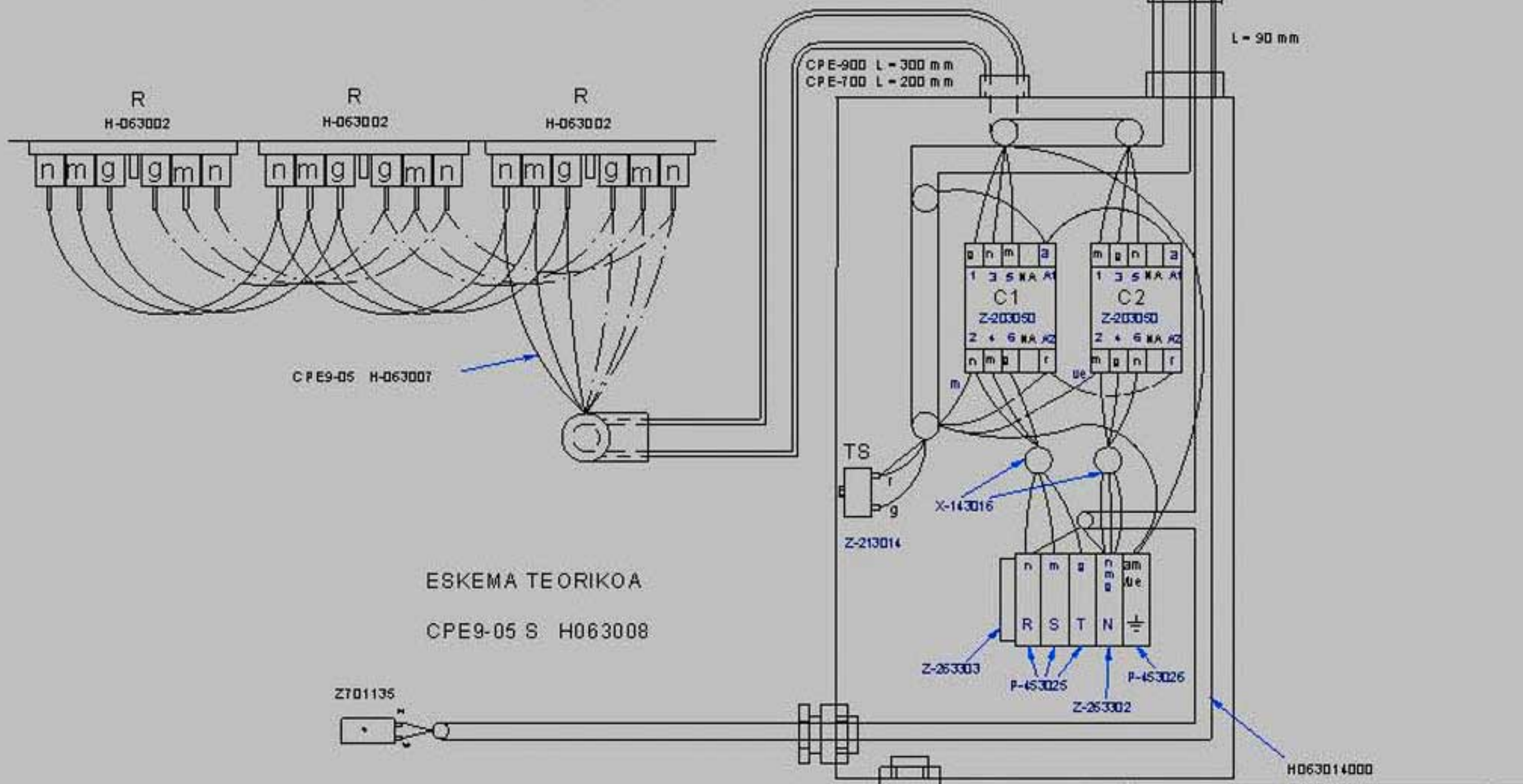
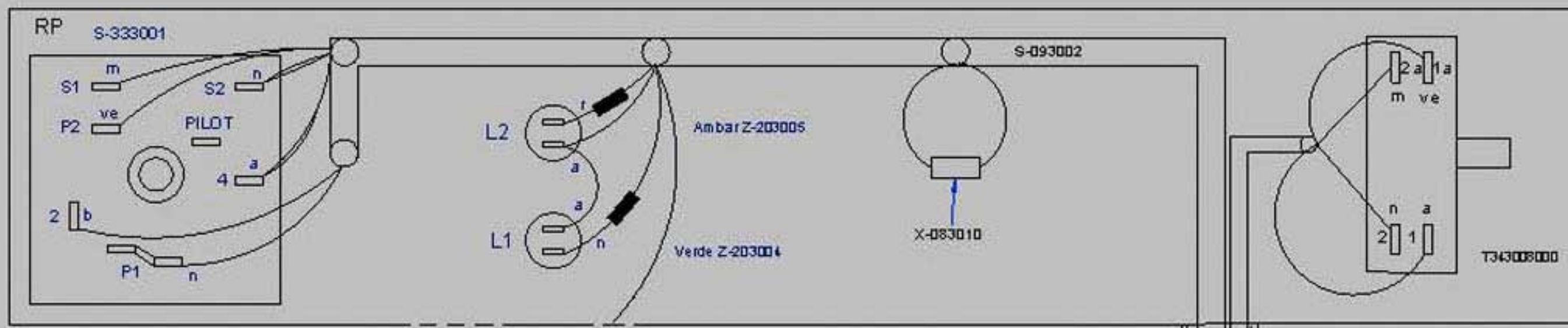
Se Elimina : C1, C2 = Z-203050 RP = S-333001
Se Introduce : C1, C2 = H-063010 RP = H-063011
■ U-803072 R:150KOhm 1/4W



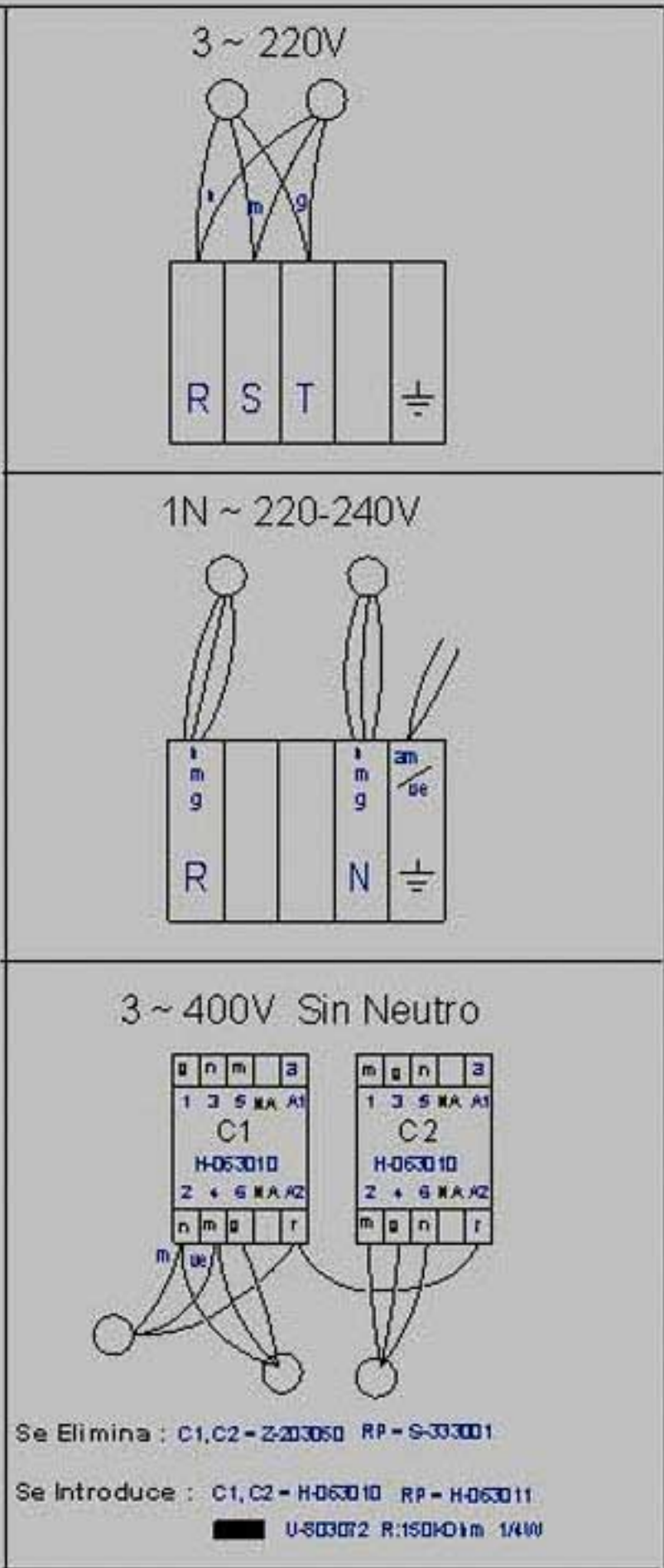
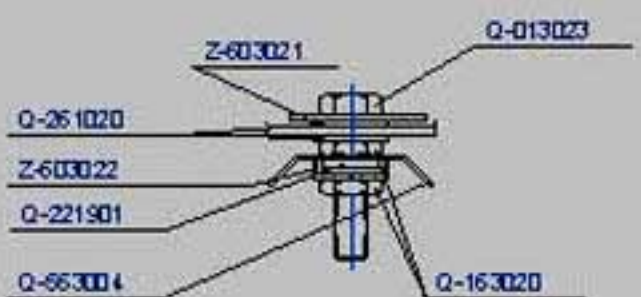
-	Muntajeko planoak: CPE9-05	-	-	H063015000	-
Zk./Nº	Peza	Cast.	Materia/Material	Klas. zk./Nº Clas.	Galkazal akabe ra/T ratam leko
Zk./Nº	Aldaketak/Modifikazioak		No. k. proposatza/P. propesta de	Data/Fe. cia	Pe. doi orokorrak Tok. rako klas. ge. ve. rako
-	-	-	-	-	< 5 ± 0.2
-	-	-	-	-	50 ± 100 ± 0.8
-	-	-	-	-	5 + 25 ± 0.4
-	-	-	-	-	> 100 ± 1
-	-	-	-	-	25 + 50 ± 0.6
-	-	-	-	-	Q. ± 1

Marratza/Dir. b. j. ad. o	e. carra. cal	2008-10-27	 Fagor Industrial, Koop. Ek., M. gati a	Galkazal pe. doi a Me. ca. l. iz. do. s. pe. r. fi. al.
Pro. j. e. k. ta. ta. /P. ro. y. e. c. ta. do	e. carra. cal	2008-10-27		
E. g. l. a. z. ta. ta. /Com. p. ro. b. a. do	<i>E. A. Berde</i>	2008-10-27		
E. s. k. a. b. a. /E. s. c. a. b. a.				P. l. a. n. o. Zk. /P. l. a. n. o. Nº HC-81135 - Zk. ord. de - Zk. g. a. t. k. ord.

Plano bat ez da teke erabil, ez berriztatu, gure baimenik gabe.



ESKEMA TEORIKOA
CPE9-05 S H063008



Zk./Nº	Plaza	Cast.	Materia/Material	Klas. zk./Nº Clas.	Gaitzakal akaberat/ratam lezio
Zk./Nº	Aldaketak/Modifikazioak		No. proposatza/P. proposatza	Data/Fe. cl.	Perdiorokorrak Tokiorokorrak
-	-	-	-	-	< 5 ± 0.2 50 ± 100 ± 0.8
-	-	-	-	-	5 ± 25 ± 0.4 > 100 ± 1
-	-	-	-	-	25 ± 50 ± 0.6 Q. ± 1
				Marratza/Firma	Data/Fe. cl.
Marratza/D. bilado				e. carra. cal	2008-10-27
Proiektatza/P. roye. cl. do				e. carra. cal	2008-10-27
Egiaztatza/Com. probado				e. carra. cal	2008-10-27
Eskala/Es. cal.					
FAGOR					Gaitzakal perdoia Mecanizado superior
Fagor Industrial, Koop. Ek. Murgatza					
EGOSKETA					Plano Zk./Plano Nº HC-81136
					- Zk. ord. de
					- Zk. gaitz ord.

Plano bat ez da teke erabil, ez berriztatu, gure baimenik gabe.