

**Cocedor de Pasta
Cuiseur à Pâtes
Pasta Cooker
Cuocipasta
Cozedor de Massa
Nudelkocher**

GAMA 700

Modelos:

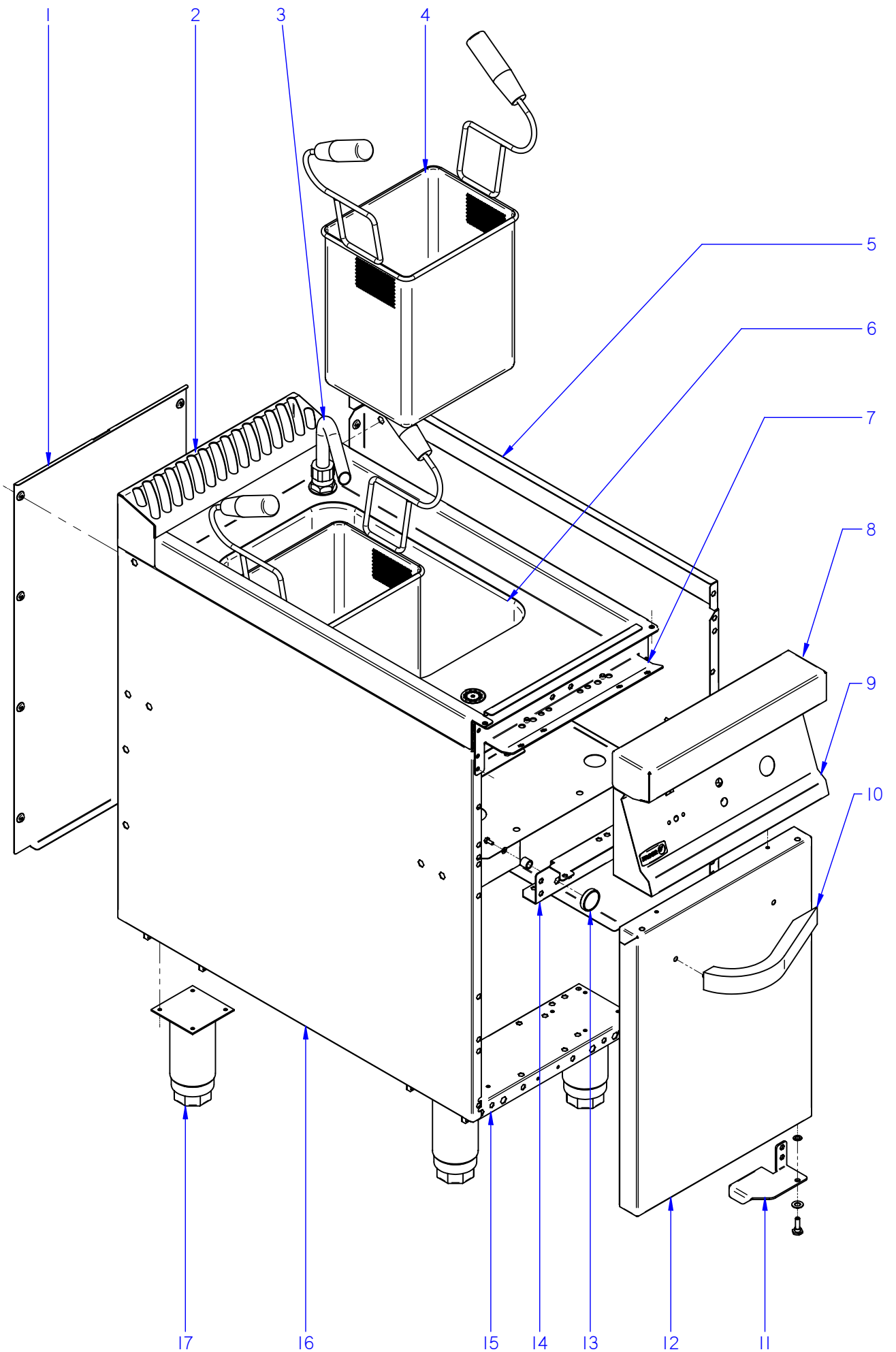
**CPG7-05
CPG7-05 NC
CPE7-05
CPE7-05 NC**

Mayo 2008 May

Revisado Mayo 2010



Fagor Industrial

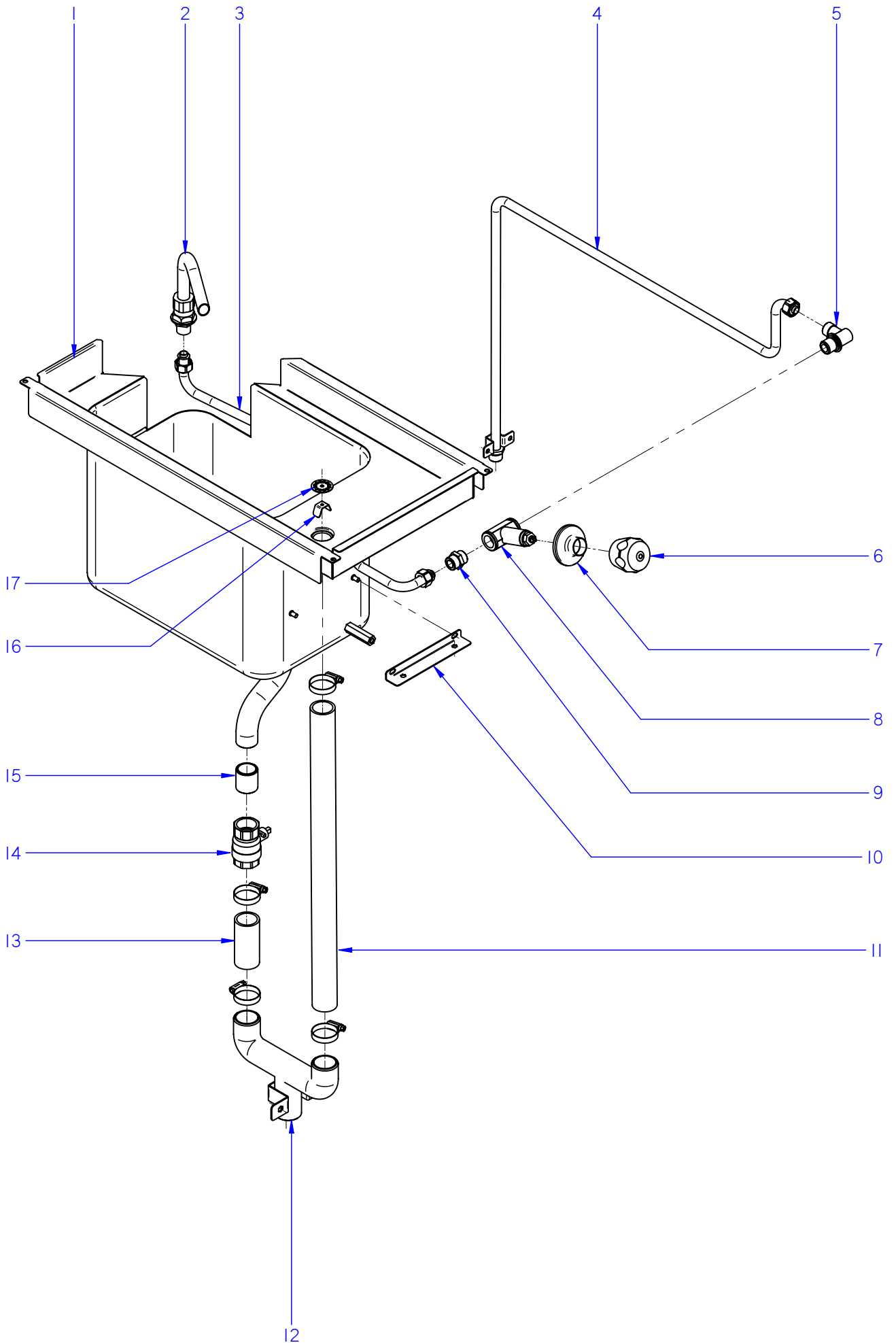


ITEM MARCADO EN COLOR = REPUESTO RECOMENDADO
 COLOURED ITEM = RECOMMENDED SPARE PART

N plano	Firma	Fecha	Aparato	MUEBLE	Lamina	Fagor Industrial S.Coop. FAGOR
C-2045	<i>(Signature)</i>	2008-05	COCEDOR DE PASTA CPG/CPE7-05		1	Oñate

MOD.		COCEDOR DE PASTA		ZONA	MUEBLE				PLANO	C-2045
ITEM	CODIGO	DENOMINACION	TEXTO	CPG7-05 NC	CPG7-05	CPE7-05 NC	CPE7-05			NOTAS
1	X602803000	PANEL POSTERIOR 1/2M G-750 Q	REAR PANEL 1/2M G-750 Q	1	1	1	1			
	Q419005000	REMACHE 4X8 ALMG3 / ALUMINIO	RIVET 4X8 ALMG3 / ALUMINIUM	8	8	8	8			
2	H125404000	EMBELLECEDOR POSTERIO. 1/2M	REAR TRIM. 1/2M	1	1	1	1			
3	S052100000	TUBO LLENADO 01102113	FILLER PIPE 01102113	1	1	1	1			
4	H526500000	CESTILLO MEDIANO G700	MEDIUM BASKET G700	-	2	-	2			
5	U912802000	PANEL LATERAL DCHO. G700	RIGHT SIDE PANEL G700	1	1	1	1			
	Q221342000	REMACHE EXAGONAL M5	HEXAGONAL RIVET M5	4	4	4	4			
	Q221343000	REMACHE EXAGONAL M6	HEXAGONAL RIVET M6	4	4	4	4			
	Q221343000	REMACHE EXAGONAL M6	HEXAGONAL RIVET M6	7	7	7	7			SISTEMA PUENTE
6	H406101000	CUBA COMPLETA CPG-705	COMPLETE TUB CPG-705	1	1	-	-			
6	H416105000	CUBA COMPLETA CPE-705	COMPLETE TUB CPE-705	-	-	1	1			
	Q012031000	TORNILLO EXAGONAL M5X10 A.304	HEXAGONAL BOLT M5X10 A.304	4	4	4	4			
7	H602602000	ESCUADRA AMARRE ANTER. 1/2	FRONT FASTENING BRACKET 1/2	1	1	1	1			
	Q221342000	REMACHE EXAGONAL M5	HEXAGONAL RIVET M5	5	5	5	5			
8	H125403000	ANTERIOR MESA 1/2M G-700	FRONT BENCH 1/2M G-700	1	1	1	1			
	Q152004000	TORNIL. APLASTADO M5X13 A 304	FLAT HEADED SCREW M5x13 A 304	2	2	2	2			
	Q302022000	ARANDELA 16X6X1.2 A.304	WASHER 16X6X1.2 A.304	2	2	2	2			
9	H402802000	PORTAMANDOS COMP. CPG-705	COMP. CONTROL HOLDER CPG-	1	1	-	-			
9	H412802000	PORTAMANDOS COMP. CPE-705	COMP. CONTROL HOLDER CPE-	-	-	1	1			
	Q152004000	TORNIL. APLASTADO M5X13 A 304	FLAT HEADED SCREW M5x13 A 304	4	4	4	4			
	Q302022000	ARANDELA 16X6X1.2 A.304	WASHER 16X6X1.2 A.304	2	2	2	2			
	U912805000	ESCUDO FAGOR G700	FAGOR EMBLEM G700	1	1	1	1			
	Q221023000	CLIP SUJECIÓN RÁPIDA Ø5	RAPID CONNECT CLIP Ø5	2	2	2	2			
10	U910506000	ASA ARMARIO COMPL G700	FULL CUPBOARD HANDLE G700	1	1	1	1			
	Q162040000	TUERCA EXAGONAL M6	HEXAGONAL NUT M6	2	2	2	2			
	Q232040000	ARANDELA A6	WASHER A6	2	2	2	2			
11	U020511000	BISAGRA DERECHA INFERIOR	LOWER RIGHT HINGE	1	1	1	1			
	X960504000	TORNILLO DE GIRO M8	ROTATION BOLT M8	1	1	1	1			
	Q232040000	ARANDELA A6	WASHER A6	2	2	2	2			
	Q232050000	ARANDELA A8	WASHER A8	1	1	1	1			

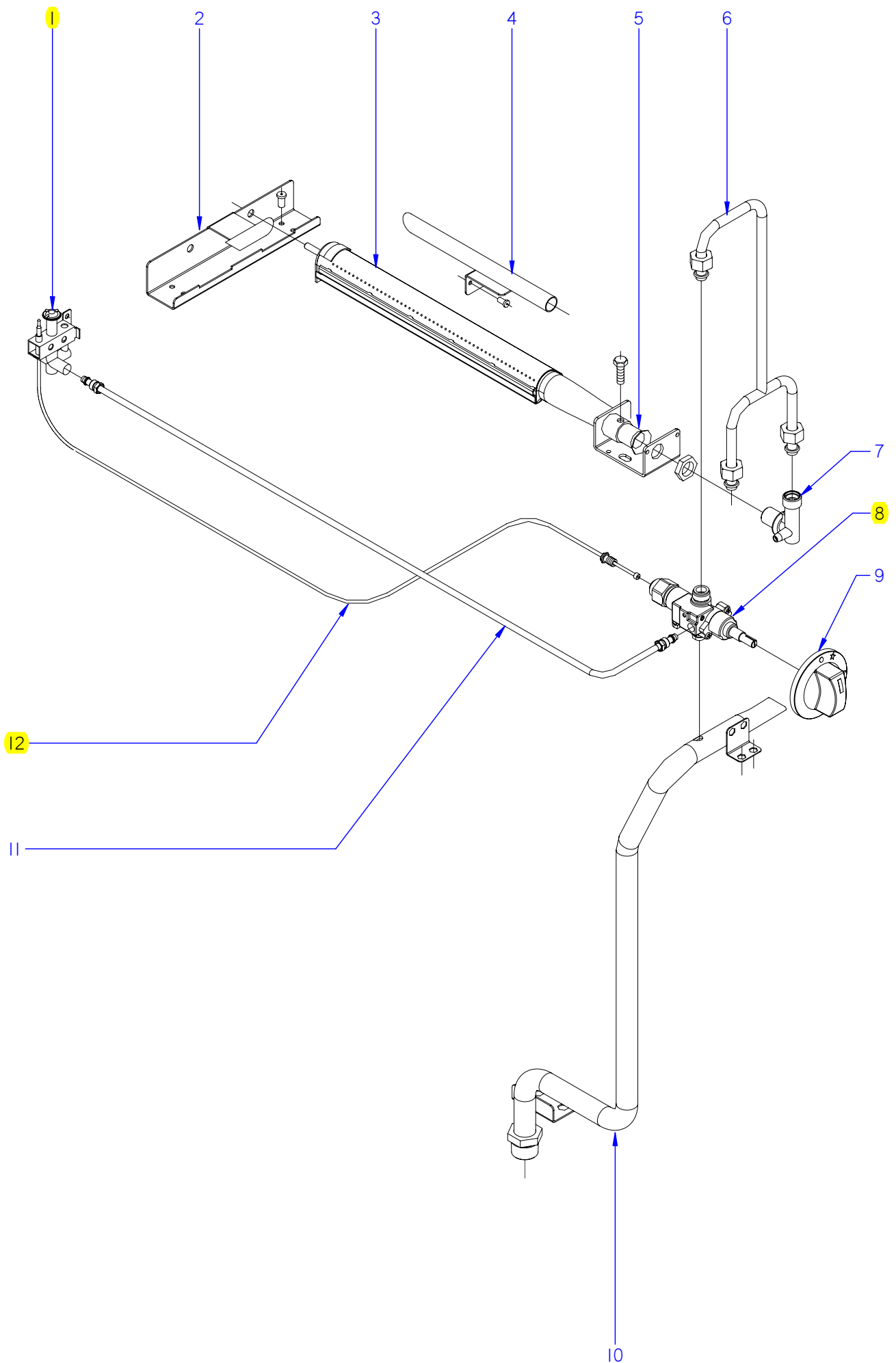
MOD.		COCEDOR DE PASTA		ZONA	MUEBLE				PLANO	C-2045
ITEM	CODIGO	DENOMINACION	TEXTO	CPG7-05 NC	CPG7-05	CPE7-05 NC	CPE7-05			NOTAS
12	U910503000	PUERTA LATERAL G700	SIDE DOOR G700	1	1	1	1			
	U910504000	CONTRAPUERTA LATERAL G 700	SIDE DOOR REVERSE G 700	1	1	1	1			
13	X960501000	IMAN	MAGNET	1	1	1	1			
	X960502000	FIJACION IMAN	MAGNET ATTACHMENT	1	1	1	1			
	Q012021000	TORN.EXA. M4X10	HEX BOLT M4X10	1	1	1	1			
	Q232050000	ARANDELA A8	WASHER A8	1	1	1	1			
14	X602603000	LISTON BISAGRA SUPERIOR DCH.	UPPER RIGHT HINGE STRIP	1	1	1	1			
	Q221342000	REMACHE EXAGONAL M5	HEXAGONAL RIVET M5	10	10	10	10			
15	X602601000	LISTON SOPORTE PATAS 1/2 M	LEG SUPPORT STRIP 1/2 M	2	2	2	2			
	Q221342000	REMACHE EXAGONAL M5	HEXAGONAL RIVET M5	4	4	4	4			
	Q221343000	REMACHE EXAGONAL M6	HEXAGONAL RIVET M6	2	2	2	2			
16	U912801000	PANEL LATERAL IZDO. G700	LEFT SIDE PANEL G700	1	1	1	1			
	Q221342000	REMACHE EXAGONAL M5	HEXAGONAL RIVET M5	4	4	4	4			
	Q221343000	REMACHE EXAGONAL M6	HEXAGONAL RIVET M6	4	4	4	4			
	Q221343000	REMACHE EXAGONAL M6	HEXAGONAL RIVET M6	7	7	7	7			SISTEMA PUENTE
17	X260151000	PATA REGULABLE	ADJUSTABLE LEG	4	4	4	4			
	Q411304000	REMACHE AVIBULB Ø 4,8	AVIBULB RIVET Ø 4.8	16	16	16	16			



ITEM MARCADO EN COLOR = REPUESTO RECOMENDADO
 COLOURED ITEM = RECOMMENDED SPARE PART

N plano	Firma	Fecha	Aparato	TOMA DE AGUA Y DESAGÜE	Lamina	Fagor Industrial S.Coop. FAGOR
C-2046	<i>(Signature)</i>	2008-05	COCEDOR DE PASTA CPG/CPE7-05		2	Oñate

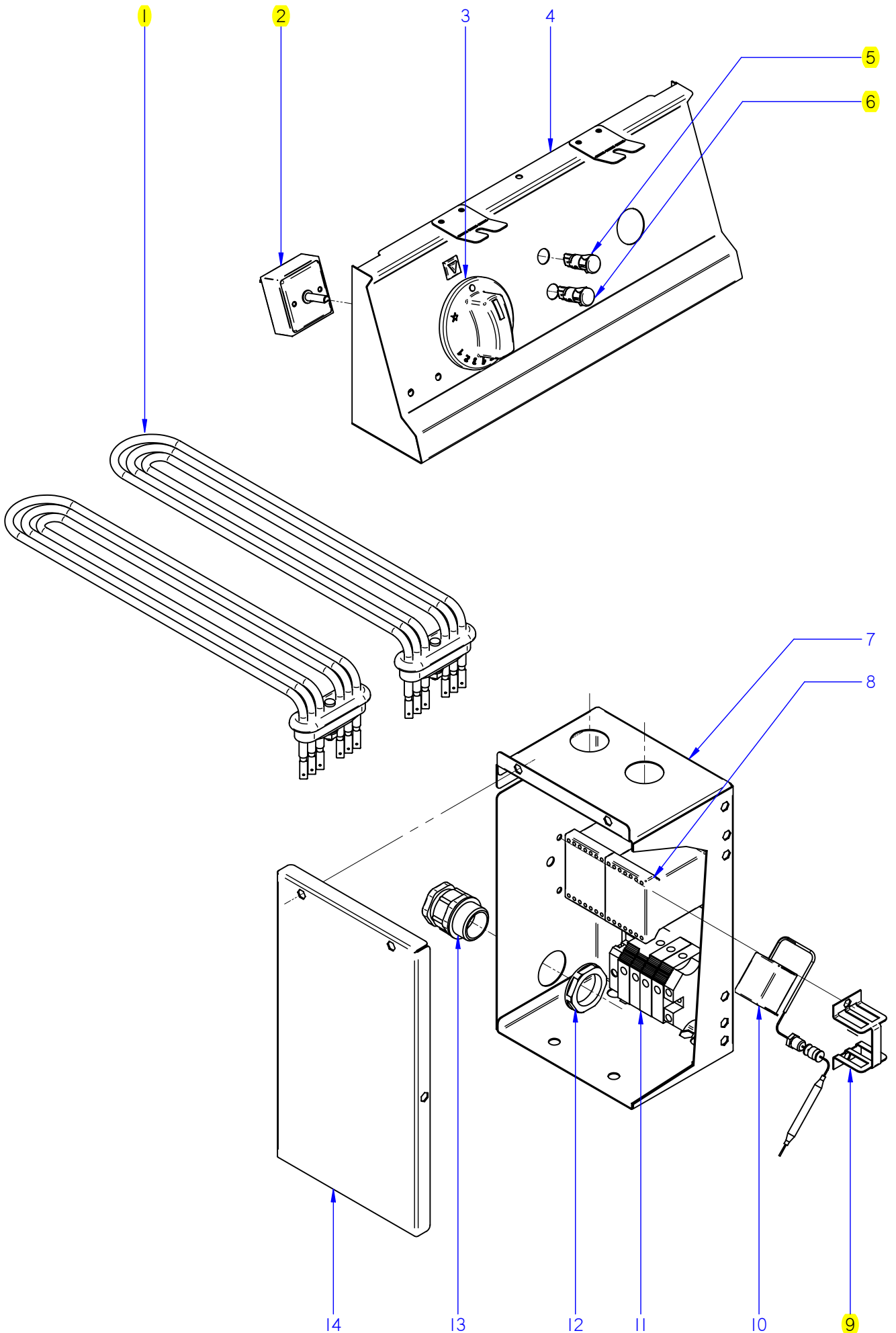
MOD.		COCEDOR DE PASTA		ZONA		TOMA DE AGUA Y DESAGÜE			PLANO		C-2046	
ITEM	CODIGO	DENOMINACION	TEXTO	CPG7-05	CPE7-05							NOTAS
1	H406101000	CUBA COMPLETA CPG-705	COMPLETE TUB CPG-705	1	-							
1	H416105000	CUBA COMPLETA CPE-705	COMPLETE TUB CPE-705	-	1							
2	S052100000	TUBO LLENADO 01102113	FILLER PIPE 01102113	1	1							
	Q306013000	ARANDELA PLANA Ø30.4X22.4X3	FLAT WASHER Ø30.4X22.4X3	1	1							
3	H405012000	ENTRADA DE AGUA A CUBA G700	WATER INLET TO TUB G700	1	1							
	Q306024000	JUNTA Ø18X12.5X1.5	SEAL Ø18X12.5X1.5	2	2							
4	H405014000	ENTRADA DE AGUA DE RED G700	WATER INLET FROM MAINS G700	1	-							
4	H415002000	ENTRADA DE AGUA DE RED E700	WATER INLET FROM MAINS E700	-	1							
	Q221342000	REMACHE EXAGONAL M5	HEXAGONAL RIVET M5	2	2							
	Q012031000	TORNILLO EXAGONAL M5X10 A.304	HEXAGONAL BOLT M5X10 A.304	2	2							
	Q232030000	ARANDELA A6	WASHER A6	2	2							
	Q306024000	JUNTA Ø18X12.5X1.5	SEAL Ø18X12.5X1.5	1	1							
5	S115013000	CODO LATON	BRASS ELBOW	1	1							
6	S102109000	MANILLA PLASTICO AGUA FRIA	COLD WATER PLASTIC HANDLE	1	1							
7	S012102000	EMBELLECEDOR	TRIM	1	1							
8	S102111000	CUER.LLAVE PASO AT.CUADRADO	SQUARE AT. STOP COCK BODY	1	1							
9	S205023000	MANGUITO DOBLE 1/2	DOUBLE SLEEVE 1/2	1	1							
10	H086108000	SOPORTE CHAPA PROTECCION	PROTECTIVE PLATE SUPPORT	-	1							
	Q162040000	TUERCA EXAGONAL M6	HEXAGONAL NUT M6	-	2							
11	3714100000	TUBO SILICONA Ø 38*31 550	SILICON PIPE Ø 38*31 550	1	1							
	Q881305000	ABRAZADERA Ø25-40	CLAMP Ø25-40	2	2							
12	H405004000	TUBO DESAGÜE COMPLETO G700	COMPLETE DRAINAGE PIPE G700	1	1							
	Q012031000	TORNILLO EXAGON. M5X10 A.304	HEXAGONAL BOLT. M5X10 A.304	2	2							
	Q302022000	ARANDELA 16X6X1.2 A.304	WASHER 16X6X1.2 A.304	2	2							
13	3714100000	TUBO SILICONA Ø 38*31 550	SILICON PIPE Ø 38*31 550	1	1							
	Q881305000	ABRAZADERA Ø25-40	CLAMP Ø25-40	2	2							
14	X036107000	VALVULA ESFERA PASO TOTAL 1	SPHERICAL VALVE TOTAL PASS	1	1							
15	H525025000	TUBO EMPALME VALVULA ESFERA	CONNECTION PIPE SPHERICAL V	1	1							
16	H506112000	PATILLA FILTRO DESAGÜE	DRAINAGE FILTER PIN	2	2							
	Q412000000	REMACHE TUBULARØ 4 x 8	TUBULAR RIVET Ø 4 x 8	2	2							
17	H506111000	FILTRO DESAGÜE	DRAINAGE FILTER	2	2							



ITEM MARCADO EN COLOR = REPUESTO RECOMENDADO
 COLOURED ITEM = RECOMMENDED SPARE PART

N plano	Firma	Fecha	Aparato	PARTE FUNCIONAL DE GAS	Lamina	Fagor Industrial S.Coop. FAGOR
C-2047	<i>[Signature]</i>	2008-05	COCEDOR DE PASTA CPG7-05		3	Oñate

MOD.		COCEDOR DE PASTA		ZONA	PARTE FUNCIONAL DE GAS				PLANO	C-2047
ITEM	CODIGO	DENOMINACION	TEXTO	CPG7-05						NOTAS
1	U322118000	PILOTO COMPLETO 100.062	COMPLETE PILOT LIGHT 100.062	1						
	U442137000	INYECTOR Ø 0.4 G.N.	INJECTOR Ø 0.4 G.N.	1						
	Q012031000	TORNILLO EXAGON. M5X10 A.304	HEXAGONAL BOLT. M5X10 A.304	2						
2	H525712000	ENCENDIDO QUEMADOR COMPL.	COMPLETE BURNER IGNITION	1						
	Q419005000	REMACHE 4X8 ALMG3 / ALUMINIO	RIVET 4X8 ALMG3 / ALUMINIUM	2						
3	H525700000	QUEMADOR COMPLETO CPG-705	COMPLETE BURNER CPG-705	2						
	Q012031000	TORNILLO EXAGON. M5X10 A.304	HEXAGONAL BOLT. M5X10 A.304	2						
	Q223019000	TUERCA 3/8 GAS LATÓN	NUT 3/8 GAS BRASS	2						
4	H405701000	TUBO ENCENDIDO PILOTO COMP.	COMP PILOT IGNITION PIPE	1						
	Q419005000	REMACHE 4X8 ALMG3 / ALUMINIO	RIVET 4X8 ALMG3 / ALUMINIUM	2						
5	U325707000	REGULADOR DE AIRE (QUEMAD.)	AIR CONTROL (BURNER)	2						
	X312400000	TOBERA Ø 1,10 B.P.	NOZZLE Ø 1.10 B.P.	2						
	N502401000	TOBERA Ø 1.70 G.N.	NOZZLE Ø 1.70 B.P.	2						
6	H405009000	SALIDA GRIFO COMPL. CPG-705	COMPL. TAP OUTPUT CPG-705	1						
	Q306062000	ARANDELA Ø13,9X10,33x1,5	WASHER Ø13.9X10.33x1.5	3						
7	U915014000	PORTATOBERAS HORNO	OVEN NOZZLE HOLDER	2						
8	H402102000	GRIFO 3200 BY-PASS 0,8	TAP 3200 BY-PASS 0.8	1						
	U912104000	BRIDA AMARRE GRIFO 1/2"	TAP FASTENING FLANGE 1/2"	1						
	Q122032000	TORNILLO ALLEN M.5x15	ALLEN HEAD SCREW M.5x15	1						
9	H122101000	BOTON DE MANDO Ø8 G700	CONTROL BUTTON Ø8 G700	1						
10	H405000000	ENTRADA GAS COMPL. CPG-705	COMPLETE GAS INPUT CPG-705	1						
	Q221342000	REMACHE EXAGONAL M5	HEXAGONAL RIVET M5	2						
	Q012031000	TORNILLO EXAGON. M5X10 A.304	HEXAGONAL BOLT. M5X10 A.304	2						
	Q232030000	ARANDELA A5	WASHER A5	2						
11	H405017000	TUBO PILOTO COMPLETO CPG-705	COMPLETE PILOT LIGHT PIPE C	1						
12	U262130000	TERMOPAR 1000	THERMOCOUPLE 1000	1						



ITEM MARCADO EN COLOR = REPUESTO RECOMENDADO
 COLOURED ITEM = RECOMMENDED SPARE PART

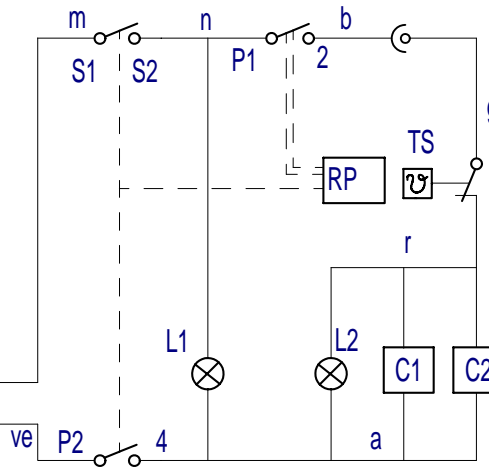
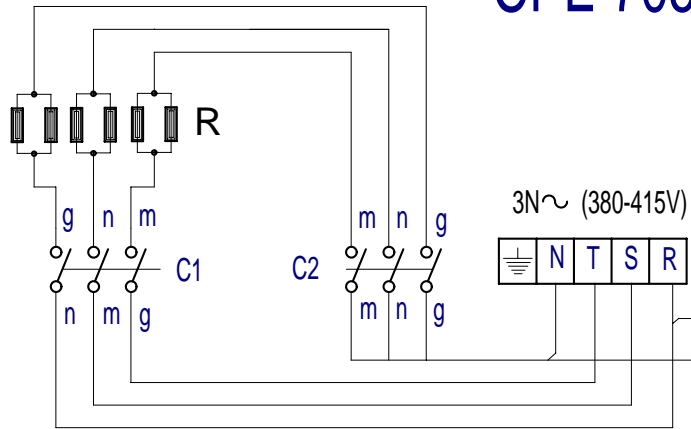
N plano	Firma	Fecha	Aparato	PARTE FUNCIONAL ELECTRICO	Lamina	Fagor Industrial S.Coop. FAGOR
C-2048	<i>[Signature]</i>	2008-05	COCEDOR DE PASTA CPE7-05		4	Oñate

MOD.		COCEDOR DE PASTA		ZONA	PARTE FUNCIONAL ELECTRICA				PLANO	C-2048
ITEM	CODIGO	DENOMINACION	TEXTO	CE7-41					NOTAS	
1	H063002000	RESISTENCIA 4000W 230V	RESISTOR 4000W 230V	2						
2	S333001000	REGULADOR DE ENERGIA	ENERGY REGULATOR	1						
3	H413003000	BOTON DE MANDO Ø6 REGULAD.	CONTROL BUTTON Ø6 REGULAT	1						
4	H412802000	PORTAMANDOS COMP. CPE-705	COMP. CONTROL HOLDER CPE-7	1						
	Q152004000	TORNIL. APLASTADO M5X13 A 304	FLAT HEADED SCREW M5x13 A 3	4						
	Q302022000	ARANDELA 16X6X1.2 A.304	WASHER 16X6X1.2 A.304	2						
	U912805000	ESCUDO FAGOR G700	FAGOR EMBLEM G700	1						
	Q221023000	CLIP SUJECIÓN RÁPIDA Ø5	RAPID CONNECT CLIP Ø5	2						
5	R693055000	PILOTO VERDE 41227000C7	GREEN PILOT 41227000C7	1						
6	R693056000	PILOTO AMBAR 41227000A4	AMBER PILOT 41227000A4	1						
7	H083005000	CUADRO ELECTRICO CPE-705	ELECTRIC PANEL CPE-705	1						
	Z703006000	RACORD A 90 SFWO-P213T	CONNECTION A 90 SFWO-P213T	2						
8	Z203050000	CONTACTOR SIRIUS 3R 230V50-60	CONTACTOR SIRIUS 3R 230V50-6	2						
	Z403016000	GUIA CONTACTOR L-100	CONTACTOR GUIDE L-100	1						
	Q419005000	REMACHE 4X8 ALMG3 / ALUMINIO	RIVET 4X8 ALMG3 / ALUMINIUM	4						
9	Z203060000	AMARRE LIMITADOR TECASA	LIMITER FASTENING TECASA	1						
	Q221342000	REMACHE EXAGONAL M5	HEXAGONAL RIVET M5	2						
	Q152004000	TORNIL. APLASTADO M5X13 A 304	FLAT HEADED SCREW M5x13 A 3	2						
10	Z213014000	LIMITADOR TECASA P.	LIMITER TECASA P.	1						
11	P453025000	BORNES 10 WDU-10203.O	TERMINALS 10 WDU-10203.O	3						
	P453026000	BORNE TIER 10 WPE-10103.O	TERMINAL TIER 10 WPE-10103.O	1						
	Z263302000	BORNA AZUL PASO 16MM	BLUE TAP TERMINAL 16MM	1						
	Z263303000	TOPE FINAL	END STOP	1						
	X083011000	REGLETA FASTON MACHO DOBL	FASTON TERMINAL STRIP DOUB	1						
	Z403016000	GUIA CONTACTOR L-100	CONTACTOR GUIDE L-100	1						
	Q419005000	REMACHE 4X8 ALMG3 / ALUMINIO	RIVET 4X8 ALMG3 / ALUMINIUM	4						
12	R023025000	CONTRATUERCA (GAES)	COUNTERNUT (GAES)	1						
	R023026000	JUNTA GOMA (GAES)	RUBBER SEAL (GAES)	1						
13	R023013000	PRENSA ESTOPAS PG-21	STUFFING BOX PG-21	1						
14	H083006000	TAPA CUADRO ELECTR. CPE-70	ELECTRIC PANEL COVER CPE-7	1						
	Q152004000	TORNIL. APLASTADO M5X13 A 304	FLAT HEADED SCREW M5x13 A 3	3						

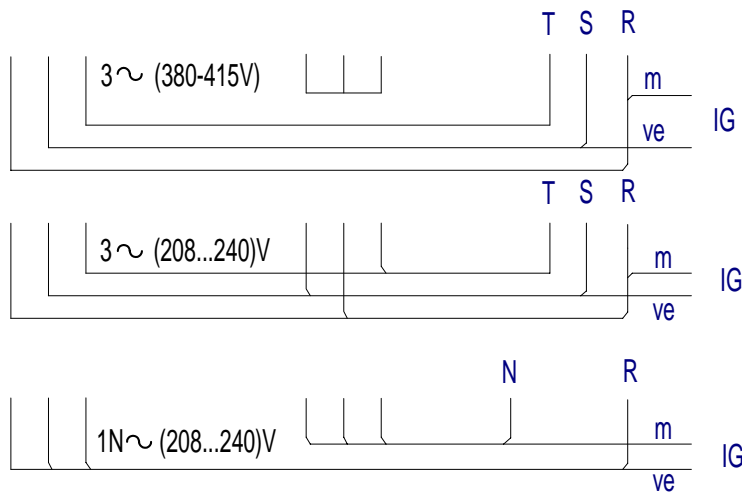
MOD.	COCEDOR DE PASTA	ZONA	VARIOS	PLANO	
------	------------------	------	--------	-------	--

ITEM	CODIGO	DENOMINACION	TEXTO	CPG7-05	CPE7-05						NOTAS
	H506501000	FOLLETO DE INSTRUCCIONES G	INSTRUCTION LEAFLET G	1							ELIMINADO 17.12.08
	H406501000	FOLLETO DE INSTRUCCIONES G	INSTRUCTION LEAFLET G	1							INTRODUCIDO 17.12.08
	H086501000	FOLLETO DE INSTRUCCIONES E	INSTRUCTION LEAFLET E		1						
	S093002000	CABLEADO PORTAMANDOS	CONTROL HOLDER WIRING		1						
	X143016000	CABLEAD. REGLETA CONTACTOR	CONTACTOR CONTROL WIRING		2						
	H083003000	CABLEAD. RESISTENCIAS CPE-700	CPE-700 RESISTOR WIRING		1						
	H083004000	ESQUEMA TEORICO CPE-700	THEORETICAL DIAGRAM CPE-700		1						PLANO HC-78315

CPE 705



- IG: Interruptor general
- C1, C2: Contactor de calentamiento
- L1: Lámpara funcionamiento
- L2: Lámpara calentamiento
- R: Resistencias
- RP: Regulador de energia.
- TS: Termostato Seguridad (125°)



POSICION	%	P1 - 2		P2 - 4	S1 - S2
		TON	TON+TOF		
0	0	0	∞		
52°	6%	3"	45"	X	X
84°	10%	4"	38"	X	X
116°	15%	5"	32"	X	X
148°	25%	7"	29"	X	X
180°	30%	9"	30"	X	X
212°	40%	13"	32"	X	X
244°	55%	21"	37"	X	X
276°	75%	45"	60"	X	X
308°	100%	∞	∞	X	X

- ve = verde-green-vert
- r = rojo-red-rouge
- m = marron-brown-marron
- g = gris-grey-gris
- n = negro-black-noir
- a = azul-blue-bleu
- vi = violeta-violette-violet
- am/ve = amarillo/verde
- yellow/green-jaune/vert

H083004000

Esquema teorico CPE-705		H083004000	
Nº Pieza	Material	Nº Clasificacion	Acabado
Nº Modificacion	Propuesta de	Fecha	Tolerancias generales
			<5±
			5-25±
			25-50±
			50-100±
			> 100±
			<∞±
Dibujado	Firma	Fecha	Mecanizado superficial
Proyectado	M.Maíllo	31-09-2005	
Comprobado	M.Maíllo	31-09-2005	
Escala		31-09-2005	
FAGOR			
Fagor Industrial, Koop, Elk, Mugatua			
COCEDOR DE PASTA			Plano numero
			HC-78315
			Sustituye al Nº
			Sustituido por

Plano hau ez daiteke erabili ez berritza gure baimenitz gabe