

**Hornos Estáticos - Fours Statiques**  
**Static Ovens - Kombinationsöfen**

**Mod.**

**HG9-10**

**HG9-20**

**HE9-10**

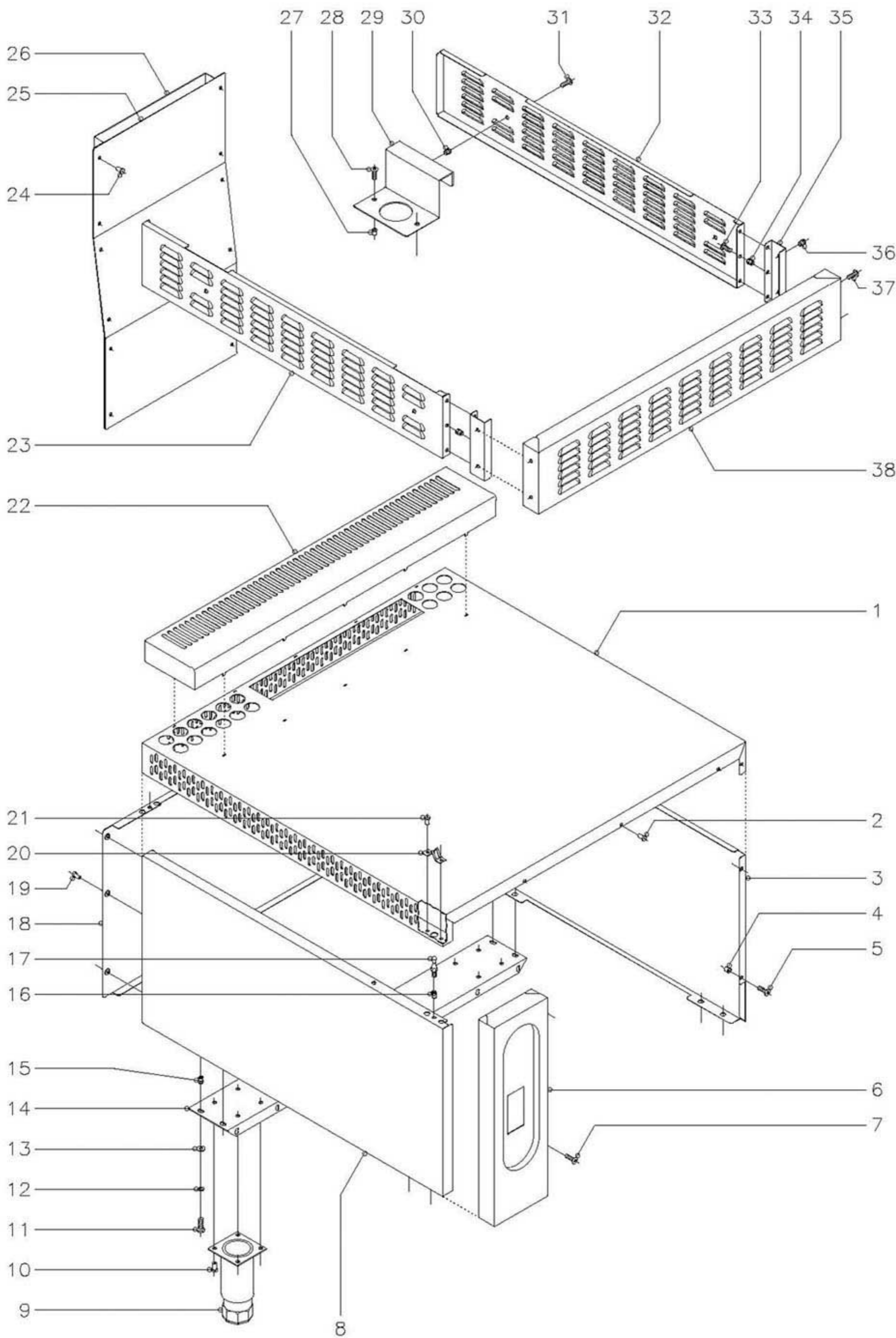
**HE9-20**

**DICIEMBRE 1999**

**FAGOR**



Fagor Industrial, S. Coop.



N plano  
C-762

Firma  
*[Signature]*

Fecha  
12-99

Aparato  
HORNOS HG9-10 Y 20  
HORNOS HE9-10 Y 20

Lamina  
1

Fagor Industrial S.Coop.  
Ocate

**FAGOR**

MOD.

HORNOS

ZONA

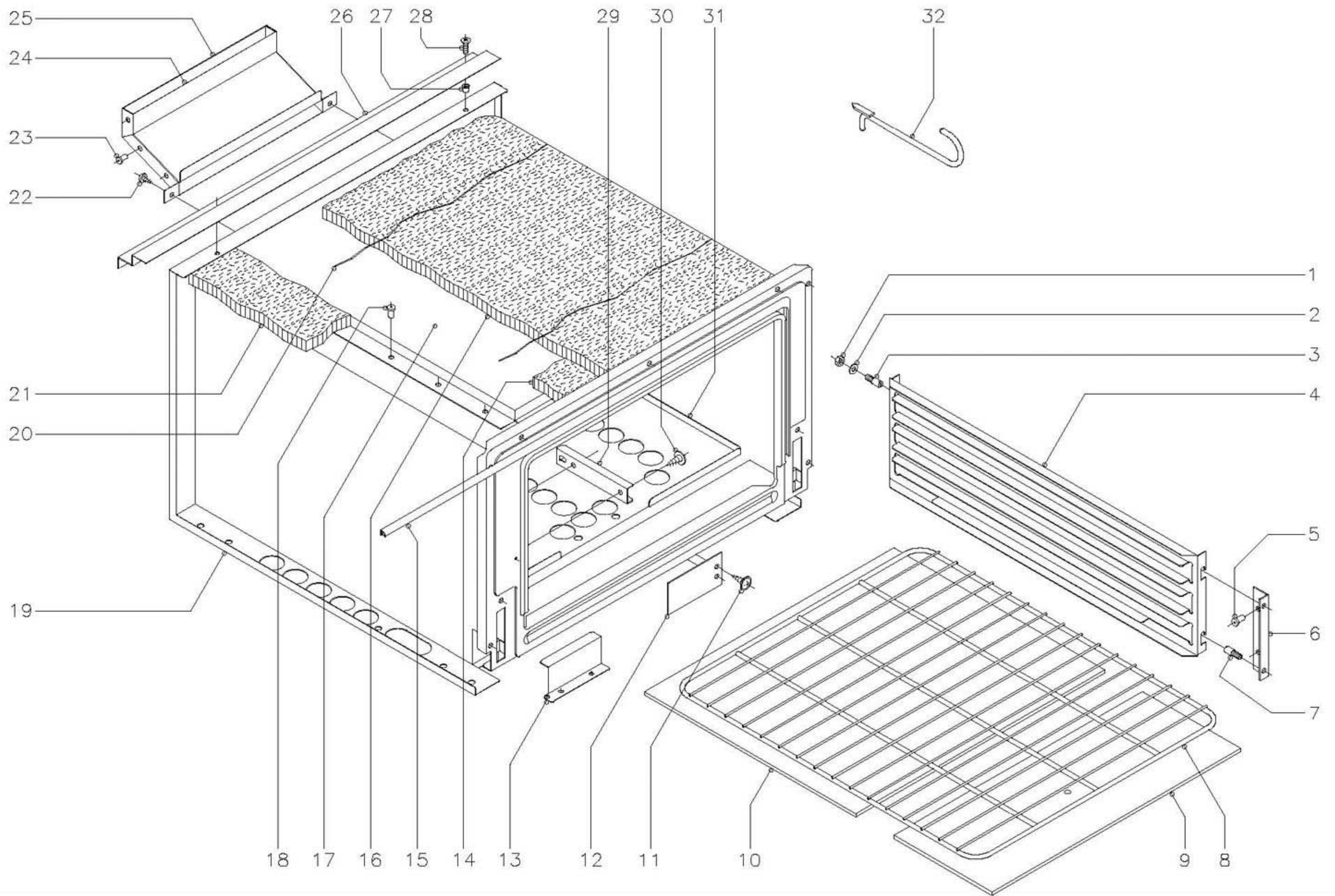
MUEBLE

PLANO

C-762

ITEM	CODIGO	DENOMINACION	TEXTO	HG9-10	HG9-20	HE9-10	HE9-20							NOTAS
1	T982803	Cubierta de horno		1	2	1	2							
2	Q419005	Remache tubular Ø 4x8		3	6	3	6							
3	T982801	Panel lateral derecho		1	2	1	2							
4	Q221304	Remache redondo M-5		3	6	3	6							
5	Q152004	Tornillo aplastado M-5x13		3	6	3	6							
6	T982805	Portamandos lateral		1	2	-	-							
6	U672852	Portamandos lateral		-	-	1	2							
7	Q152004	Tornillo aplastado M-5x13		2	4	2	4							
	Q221304	Remache redondo M-5		2	4	2	4							
8	T982800	Panel lateral izquierdo		1	2	1	2							
9	X260150	Pata regulable		4	8	4	8							
10	Q411304	Remache avibulb Ø 4,8		16	32	16	32							
11	Q012043	Tornillo exagonal M-6x20		8	16	8	16							
12	Q262040	Arandela muelle A-6		8	16	8	16							
13	Q302022	Arandela plana Ø 16xØ 6x1,2		8	16	8	16							
14	X172601	Liston soporte patas		2	4	2	4							
15	Q221343	Remache exagonal M-6		8	16	8	16							
16	Q221342	Remache exagonal M-5		3	6	3	6							
17	X012612	Piton enganche		3	6	3	6							
18	T982802	Panel posterior		1	2	1	2							
19	Q419005	Remache tubular Ø 4x8		6	12	6	12							
20	X010503	Muelle enganche piton		3	6	3	6							
21	Q419007	Remache tubular Ø 3,2x6		6	12	6	12							
22	T982806	Embellecedor chimenea		1	1	1	1							
23	T992801	Zocalo lateral izquierdo		-	1	-	1							
24	Q419005	Remache tubular Ø 4x8		-	12	-	-							
25	T992601	Suplemento anterior chimenea		-	1	-	-							
26	T992602	Suplemento posterior chimenea		-	1	-	-							
27	Q221304	Remache redondo M-5		-	8	-	8							

MOD.		HORNOS		ZONA	MUEBLE				PLANO		C-762	
ITEM	CODIGO	DENOMINACION	TEXTO	HG9-10	HG9-20	HE9-10	HE9-20					NOTAS
28	Q152004	Tornillo aplastado M-5x13		-	8	-	8					
29	T992600	Escuadra fijacion pata		-	4	-	4					
30	Q221342	Remache exagonal M-5		-	4	-	4					
31	Q152004	Tornillo aplastado M-5x13		-	4	-	4					
32	T992800	Zocalo lateral derecho		-	1	-	1					
33	Q152004	Tornillo aplastado M-5x13		-	6	-	6					
34	Q221342	Remache exagonal M-5		-	6	-	6					
35	T992802	Escuadra amarre zocalo		-	2	-	2					
36	Q221342	Remache exagonal M-5		-	4	-	4					
37	Q152004	Tornillo aplastado M-5x13		-	4	-	4					
38	T992803	Zocalo frontal		-	1	-	1					



N plano	Firma	Fecha	Aparato	Lamina	Fagor Industrial S.Coop.	<b>FAGOR</b>
C-763		12-99	HORNO HG9-10 Y 20	2	Ocate	

MOD.

HORNOS

ZONA

HORNO GAS

PLANO

C-763

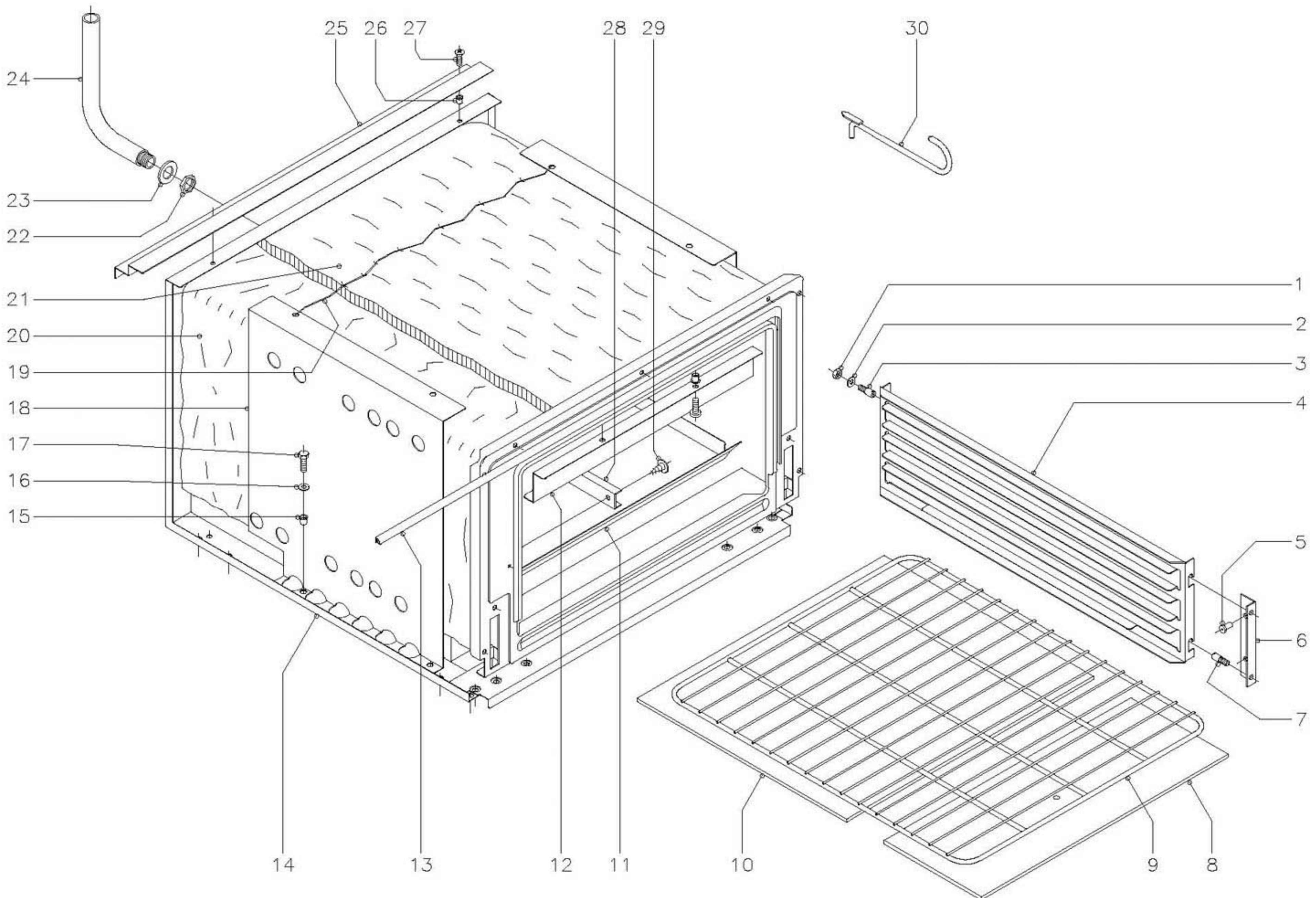
ITEM	CODIGO	DENOMINACION	TEXTO	HG9-10	HG9-20															NOTAS
1	Q162040	Tuerca exagonal M-6		4	8															
2	Q302022	Arandela plana Ø 16xØ 6x1,2		4	8															
3	Q151336	Tornillo soporte guias		4	8															
4	U325608	Guia de bandejas		2	4															
5	Q419005	Remache tubular Ø 4x8		4	8															
6	U325611	Escuadra soporte guia bandejas		2	4															
7	Q151336	Tornillo soporte guias		4	8															
8	U135635	Parrilla de horno		1	2															
9	U745630	Cabeza de placa de horno		1	2															
10	U745631	Placa de horno		1	2															
11	Q151401	Tornillo alomado		2	4															
12	U325618	Tapa salida humos		1	2															
13	U742610	Protector quemador horno		1	2															
14	U745610	Aislante vitrofib 390x70x20		1	2															
15	U745626	Junta puerta horno		1	2															
16	U325621	Aislante vitrofib 1455x670x20		1	2															
17	U745613	Camara conduccion de humos		1	2															
18	Q419005	Remache tubular Ø 4x8		17	34															
19	U745620	Cuerpo de horno		1	2															
20	-	Alambre amarre aislante		2	4															
21	R660530	Aislante vitrofib 680x95x20		2	4															
22	Q081365	Tornillo alomado 4,8x19		2	4															
23	Q419005	Remache tubular Ø 4x8		6	12															
24	T985607	Anterior de chimenea		1	2															
25	T985608	Posterior de chimenea		1	2															
26	T985600	Refuerzo cubierta		1	2															
27	Q221342	Remache exagonal M-5		2	4															
28	Q152004	Tornillo aplastado M-5x13		2	4															
29	U055644	Conjunto fijacion bulbo		1	2															


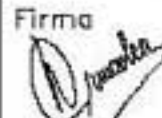
MOD. HORNOS

ZONA HORNO GAS

PLANO C-763

ITEM	CODIGO	DENOMINACION	TEXTO	HG9-10	HG9-20												NOTAS
30	Q151401	Tornillo alomado		2	4												
31	U565608	Base de horno		1	2												
32	0623600	Palanca levanta-placas		1	2												



N plano	Firma	Fecha	Aparato	Lamina	Fagor Industrial S.Coop.	<b>FAGOR</b> 
C-764		12-99	HORNO HE9-10 Y 20	3	0<ate	



MOD.

HORNOS

ZONA

HORNO ELECTRICO

PLANO

C-764

ITEM	CODIGO	DENOMINACION	TEXTO	HE9-10	HE9-20									NOTAS
1	Q162040	Tuerca exagonal M-6		4	8									
2	Q302022	Arandela plana Ø 16xØ 6x1,2		4	8									
3	Q151336	Tornillo soporte guias		4	8									
4	U325608	Guia de bandejas		2	4									
5	Q419005	Remache tubular Ø 4x8		4	8									
6	U325611	Escuadra soporte guia bandejas		2	4									
7	Q151336	Tornillo soporte guias		4	8									
8	U745630	Cabeza placa de horno		1	2									
9	U135635	Parrilla de horno		1	2									
10	U745631	Placa de horno		1	2									
11	U805606	Base de horno		1	2									
	Q152004	Tornillo aplastado M-5x13		4	8									
12	U805609	Amarre soporte superior		1	2									
	Q221304	Remache redondo M-5		2	4									
	Q152004	Tornillo aplastado M-5x13		2	4									
13	U745626	Junta puerta horno		1	2									
14	U805600	Cuerpo de horno		1	2									
15	Q221304	Remache redondo M-5		4	8									
16	Q302022	Arandela plana Ø 16xØ 6x1,2		4	8									
17	Q012031	Tornillo exagonal M-5x10		4	8									
18	U802601	Sujecion aislante		2	4									
19	-	Alambre sujecion aislante		2	4									
20	U325621	Aislante vitrofib 1455x670x20		1	2									
21	U805605	Aislante vitrofib 670x560x20		1	2									
22	Q221302	Tuerca exagonal 1/2"		1	2									
23	Q231311	Arandela plana A-21		1	2									
24	U675607	Tubo extractor vapores		1	2									
25	T985600	Refuerzo cubierta		1	2									
26	Q221304	Remache redondo M-5		2	4									

MOD.

HORNOS

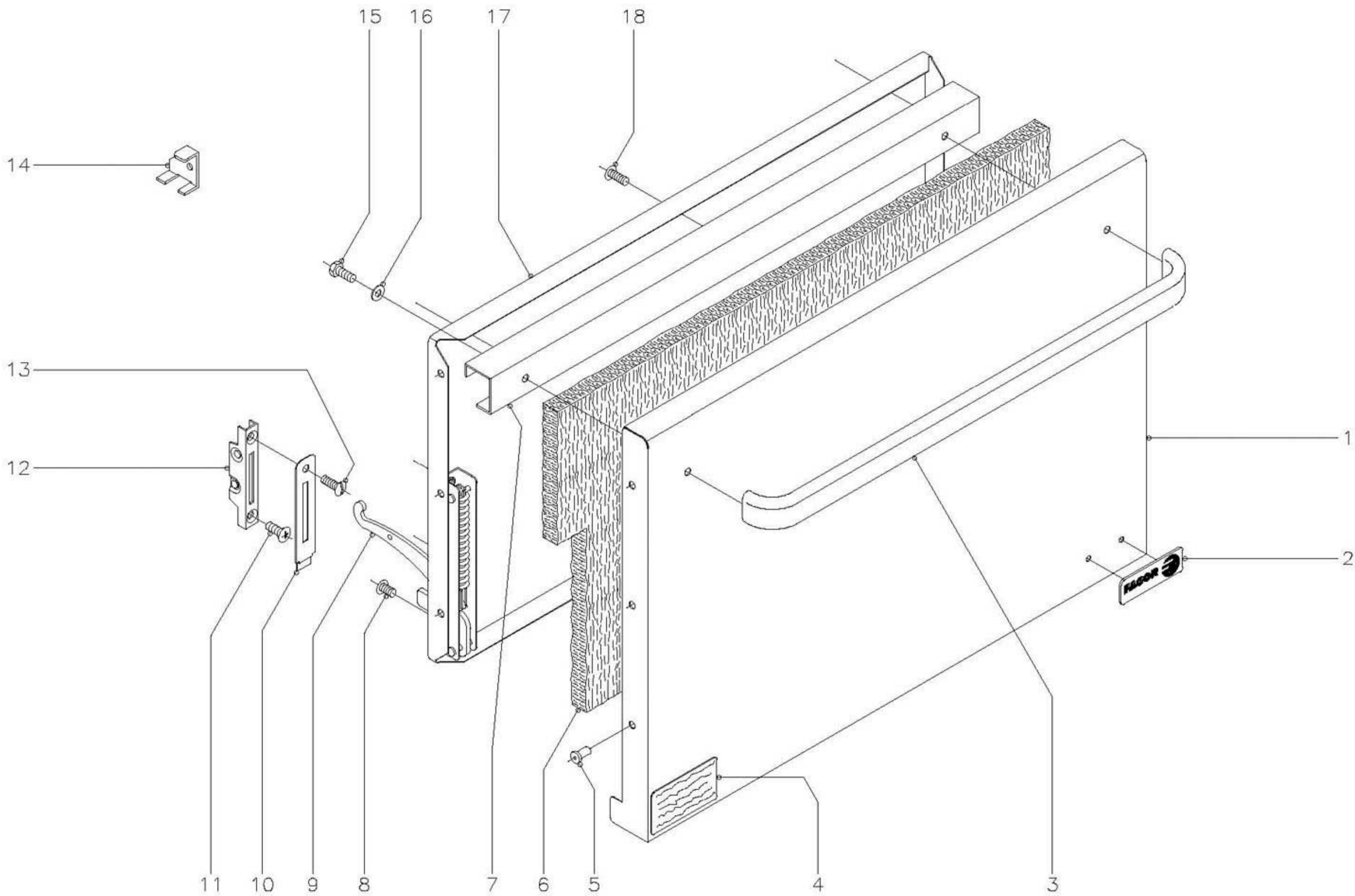
ZONA

HORNO ELECTRICO

PLANO

C-764

ITEM	CODIGO	DENOMINACION	TEXTO	HE9-10	HE9-20									NOTAS
27	Q152004	Tornillo aplastado M-5x13		2	4									
28	U055644	Conjunto fijacion bulbo		1	2									
29	Q151401	Tornillo alomado		2	4									
30	0623600	Palanca levanta-placas		1	2									



N plano  
C-765

Firma  
*[Signature]*

Fecha  
12-99

Aparato  
HORNOS HG9-10 Y 20  
HORNOS HE9-10 Y 20

Lamina  
4

Fagor Industrial S.Coop.  
Olate



MOD.

HORNOS

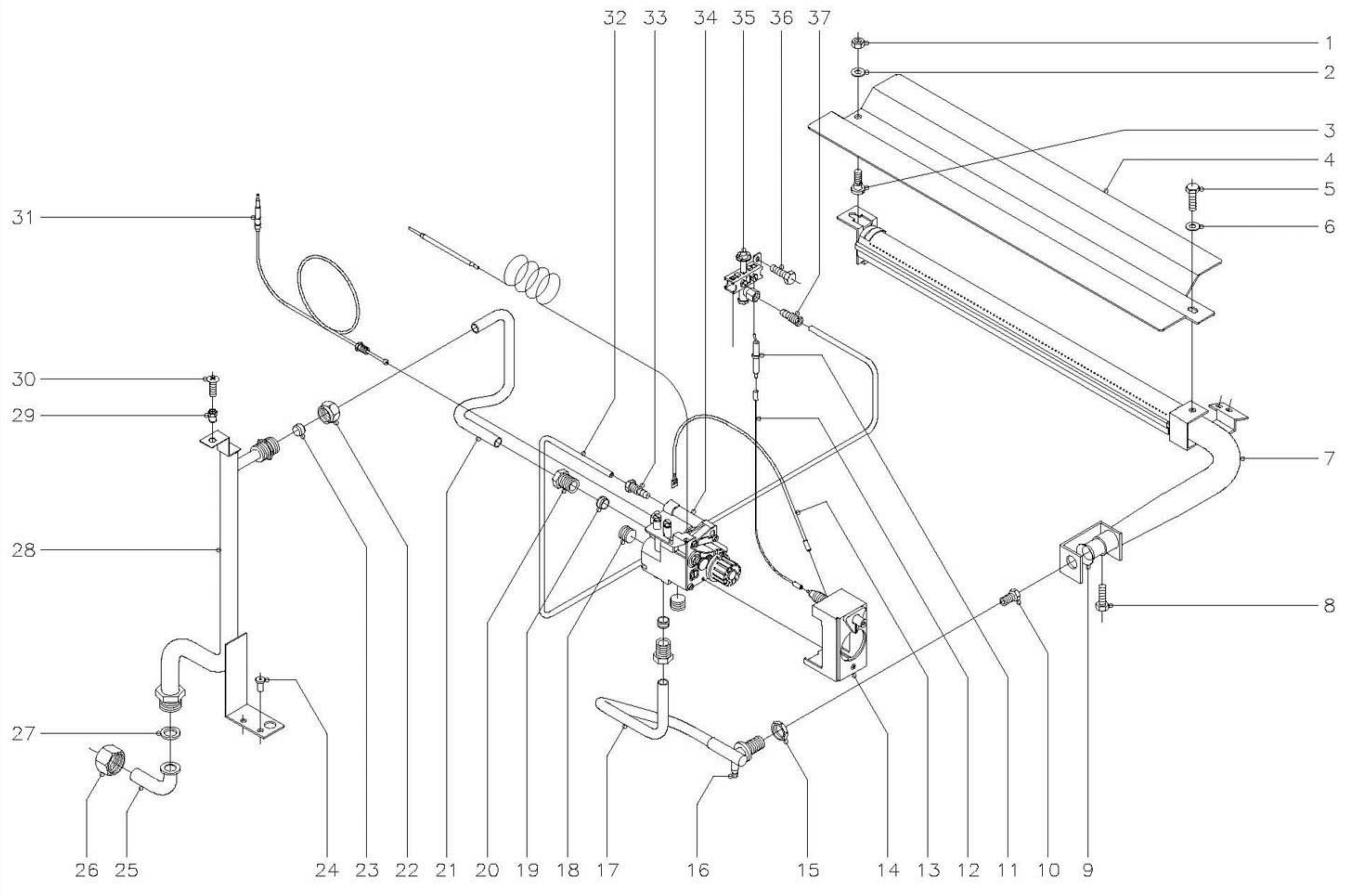
ZONA

PUERTA HORNO

PLANO

C-765

ITEM	CODIGO	DENOMINACION	TEXTO	HG9-10	HG9-20	HE9-10	HE9-20							NOTAS
1	U740501	Puerta de horno		1	2	1	2							
2	U262806	Escudo FAGOR		1	2	1	2							
	Q221023	Clips sujecion escudo		2	4	2	4							
3	U580520	Asa de puerta		1	2	1	2							
4	S326530	Placa matricula		1	2	-	-							
4	Z206121	Placa matricula		-	-	1	2							
5	Q419005	Remache tubular Ø 4x8		6	12	6	12							
6	U260502	Aislante vitrofib 680x380x20		1	2	1	2							
7	U320507	Refuerzo de puerta		1	2	1	2							
8	Q152022	Tornillo amarre M-6x8		6	12	6	12							
9	U010511	Bisagra izquierda		1	2	1	2							
s/n	U010504	Bisagra derecha		1	2	1	2							
10	U010510	Enbellecedor guia bisagra		2	4	2	4							
11	Q042043	Tornillo avellanado M-6x20		2	4	2	4							
12	U010512	Guia de bisagra		2	4	2	4							
13	Q152017	Tornillo amarre M-6x13		2	4	2	4							
14	U746501	Escuadra montaje puerta		2	4	2	4							
15	Q012041	Tornillo exagonal M-6x10		2	4	2	4							
16	Q302022	Arandela plana Ø 16xØ 6x1,2		2	4	2	4							
17	U260501	Contrapuerta de horno		1	2	1	2							
18	Q152017	Tornillo amarre M-6x13		3	6	3	6							

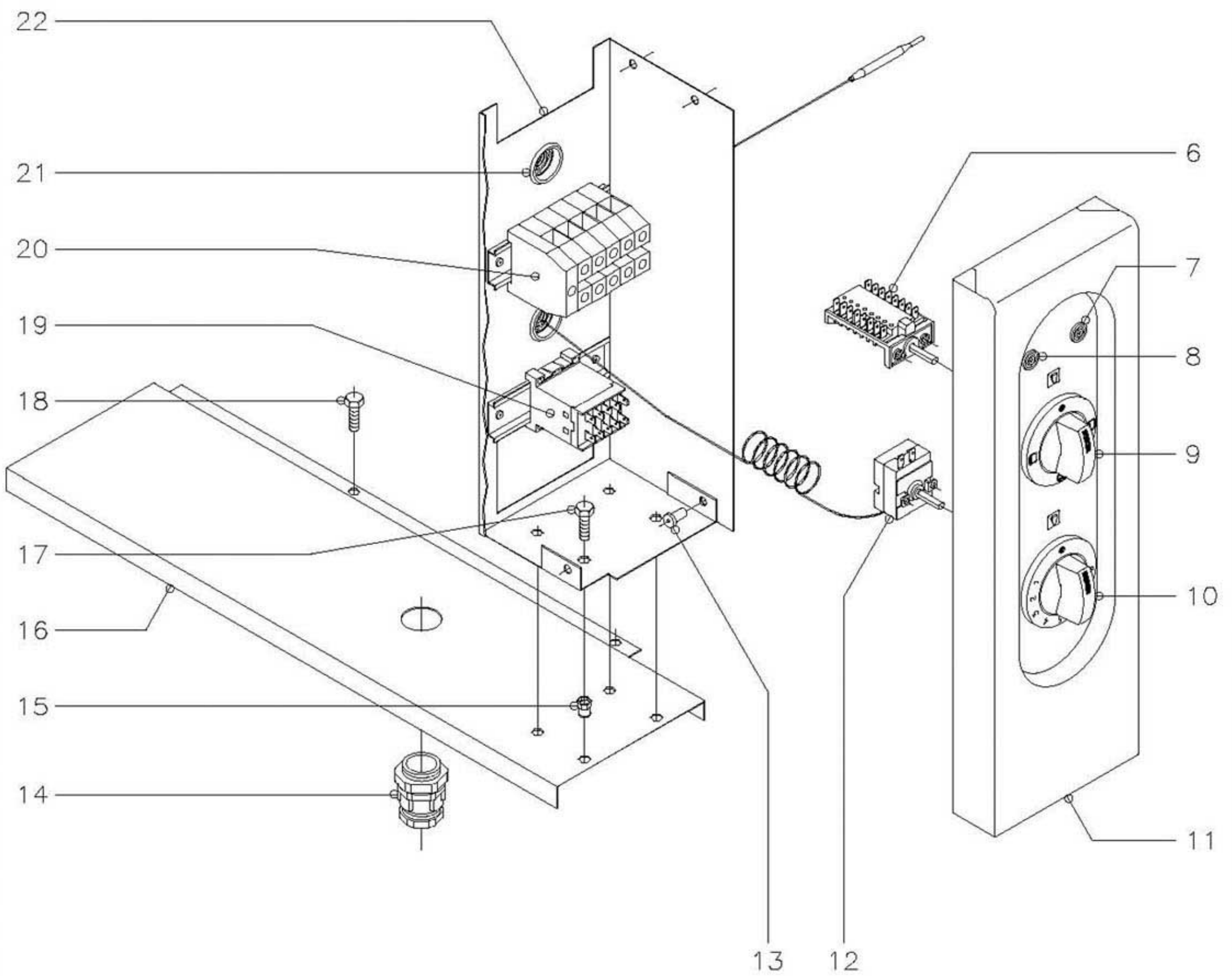
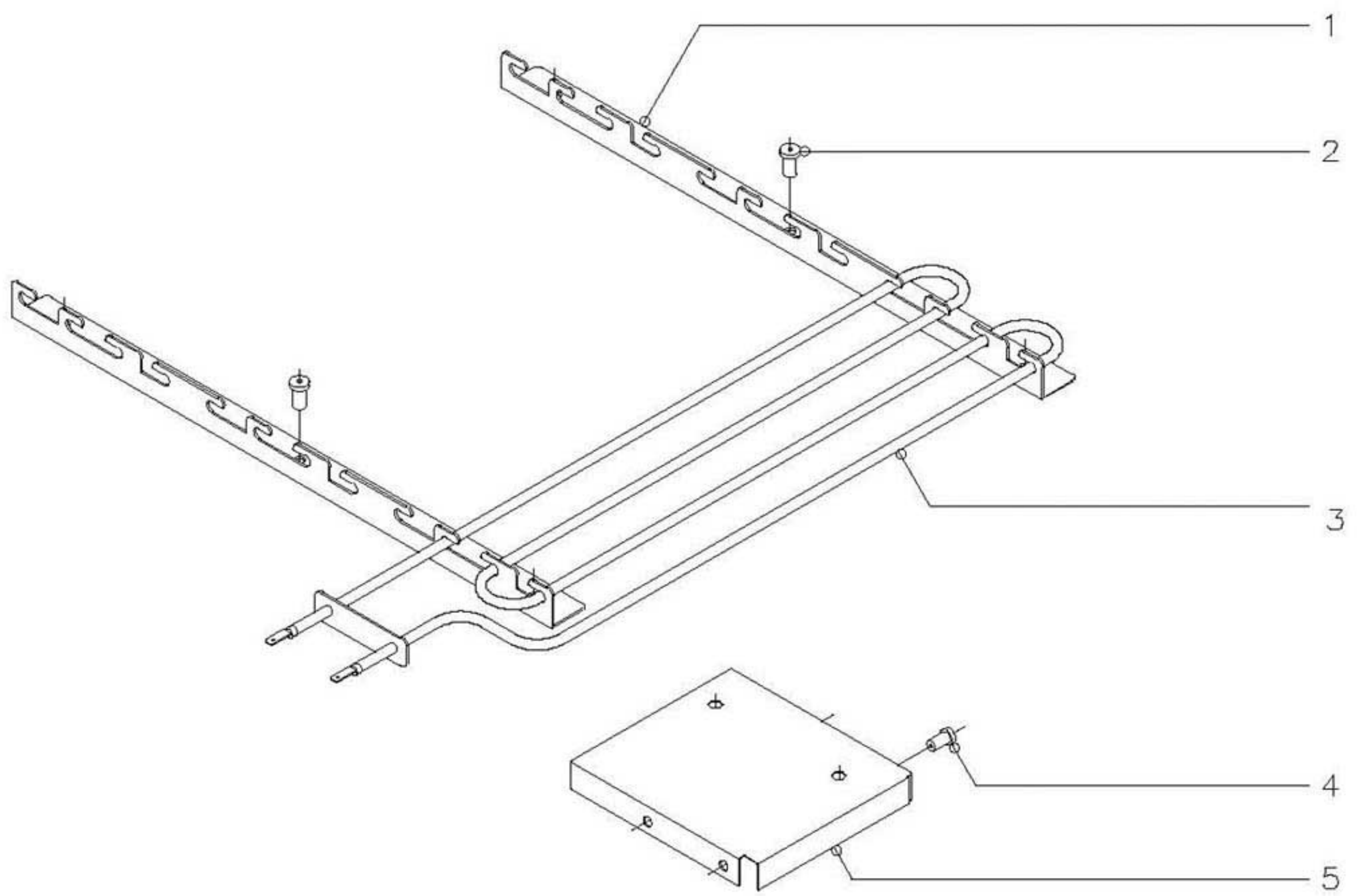


N plano C-766	Firma <i>[Signature]</i>	Fecha 12-99	Aparato HORNOS HG9-10 Y 20	Lamina 5	Fagor Industrial S.Coop. <b>FAGOR</b> 
------------------	-----------------------------	----------------	-------------------------------	-------------	---

MOD.		HORNOS		ZONA		PARTE FUNCIONAL GAS						PLANO		C-766	
ITEM	CODIGO	DENOMINACION	TEXTO	HG9-10	HG9-20									NOTAS	
1	Q162040	Tuerca exagonal M-6		1	2										
2	Q302022	Arandela plana Ø 16xØ 6x1,2		1	2										
3	R252624	Piton soporte		1	2										
4	U745705	Difusor quemador horno		1	2										
5	Q012041	Tornillo exagonal M-6x10		1	2										
6	Q302022	Arandela plana Ø 16xØ 6x1,2		1	2										
7	U745700	Quemador horno		1	2										
8	Q012031	Tornillo exagonal M-5x10		1	2										
9	U325707	Regulador de aire		1	2										
10	U052401	Tobera Ø 1,45 ( Butano-Propano )		1	2										
10	9101160	Tobera Ø 2,25 ( Gas natural )		1	2										
10	9424600	Tobera Ø 4,23 ( Gas villa )		1	2										
11	X012101	Bujia de encendido		1	2										
12	U323030	Cable bujia a piezoelectrico		1	2										
13	U333003	Cable masa a piezoelectrico		1	2										
14	T982101	Tapa con piezoelectrico y tornillo		1	2										
15	Q223019	Tuerca exagonal 3/8"		1	2										
16	Q153002	Tornillo toma presion		1	2										
17	T985006	Tubo valvula a quemador		1	2										
18	T982102	Tapon 3/8"		2	4										
19	U055043	Bicono Ø 12		2	4										
20	U264310	Manguito 3/8"		2	4										
21	T985005	Tubo entrada a valvula		1	2										
22	Q221334	Tuerca 1/2"		1	2										
23	U055043	Bicono Ø 12		1	2										
24	Q411304	Remache avibulb Ø 4,8		2	4										
25	U565007	Codo entrada gas		1	2										
26	U725006	Tuerca 3/4"		1	2										
27	Q306052	Arandela junta Ø 23xØ 15x2,5		1	2										

MOD.	<b>HORNOS</b>	ZONA	<b>PARTE FUNCIONAL GAS</b>								PLANO	<b>C-766</b>
------	---------------	------	----------------------------	--	--	--	--	--	--	--	-------	--------------

ITEM	CODIGO	DENOMINACION	TEXTO	HG9-10	HG9-20									NOTAS
28	T985010	tubo de entrada gas		1	2									
29	Q221342	Remache exagonal M-5		1	2									
30	Q152004	Tornillo aplastado M-5x13		1	2									
31	U562130	Termopar L=850		1	2									
32	T985008	Tubo piloto horno		1	2									
33	U134323	Racord con bicono Ø 6		1	2									
34	T982100	Valvula 630 eurosit		1	2									
35	U322118	Piloto completo		1	2									
36	Q012031	Tornillo exagonal M-5x10		2	4									
37	U134323	Racord con bicono Ø 6		1	2									





ITEM	CODIGO	DENOMINACION	TEXTO	HE9-10	HE9-20														NOTAS
1	U805613	Escuadra soporte resistencias		4	8														
2	Q419005	Remache tubular Ø 4x8		12	24														
3	U803004	Resistencia 1000 W. , 230 V.		6	12														
4	Q419005	Remache tubular Ø 4x8		4	8														
5	U673051	Tapa de cuadro electrico		1	2														
6	U673006	Conmutador		1	2														
7	Z203005	Piloto ambar		1	2														
8	Z203004	Piloto verde		1	2														
9	U673004	Boton de mando Ø 6		1	2														
10	U673005	Boton de mando Ø 6		1	2														
11	U672852	Portamandos lateral		1	2														
12	X153000	Termostato 50-310° C.		1	2														
13	Q419005	Remache tubular Ø 4x8		2	4														
14	R023013	Prensaestopas		1	2														
15	Q221342	Remache exagonal M-5		4	8														
16	U672650	Proteccion inferior resistencias		1	2														
17	Q012031	Tornillo exagonal M-5x10		4	8														
18	Q012031	Tornillo exagonal M-5x10		2	4														
19	Z213007	Contactor 230 V. , 50/60 Hz.		1	2														
	R663055	Guia contactor L=120		1	2														
20	P453025	Borna gris de 10 ( fases )		3	6														
	U803009	Borna azul de 10 ( neutro )		1	2														
	P453026	Borna amarillo-verde de 10 ( tierra )		1	2														
	Z263303	Tope final		1	2														
	R663055	Guia contactor L=120		1	2														
21	X723014	Pasamuros Ø 30		2	4														
22	T963000	Cuadro electrico		1	2														

MOD.

HORNOS

ZONA

VARIOS

PLANO

-

ITEM	CODIGO	DENOMINACION	TEXTO	HG9-10	HG9-20	HE9-10	HE9-20							NOTAS
	T986500	Folleto de instrucciones		1	1	-	-							
	U676550	Folleto de instrucciones		-	-	1	1							
	U673001	Esquema electrico adhesivo		-	-	1	1							( Plano HC-71190 )
	U673053	Esquema electrico de montaje		-	-	1	1							( Plano HC-73750 )
	U673008	Cableado de horno		-	-	1	2							

MOD.

HORNOS

ZONA

PIEZAS ESPECIFICAS PARA LOS DISTINTOS GASES

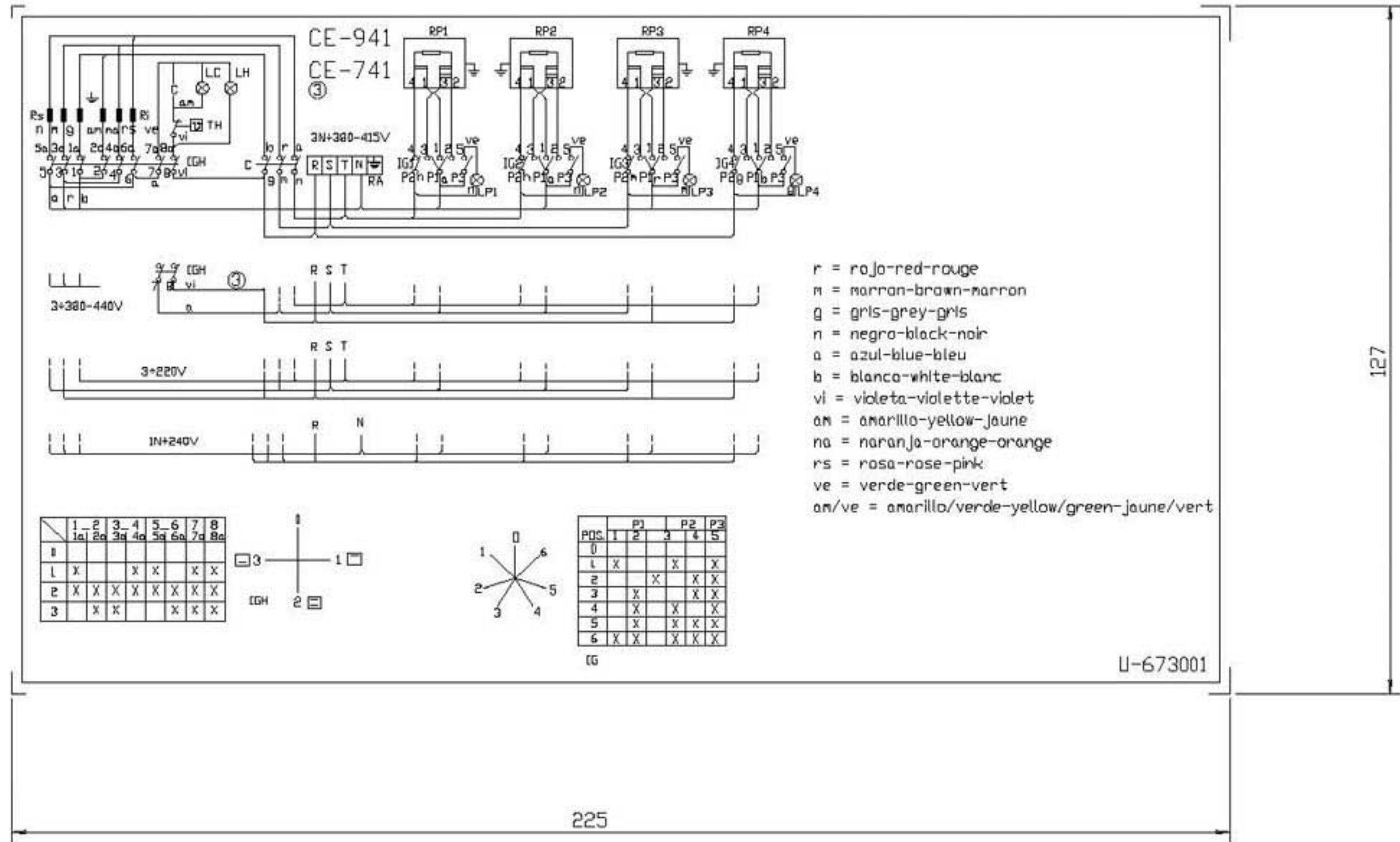
PLANO

C-766

ITEM	CODIGO	DENOMINACION	TEXTO	HG9-10	HG9-20														NOTAS
		<b><u>BUTANO-PROPANO</u></b>																	
10	U052401	Tobera Ø 1,45		1	2														
	U136501	Indicador ( Butano-Propano )		1	2														
		<b><u>GAS NATURAL</u></b>																	
10	9101160	Tobera Ø 2,25		1	2														
	U134402	Indicador ( Gas natural )		1	2														
		<b><u>GAS VILLA</u></b>																	
10	9424600	Tobera Ø 4,23		1	2														
	U134310	Indicador ( Gas villa )		1	2														

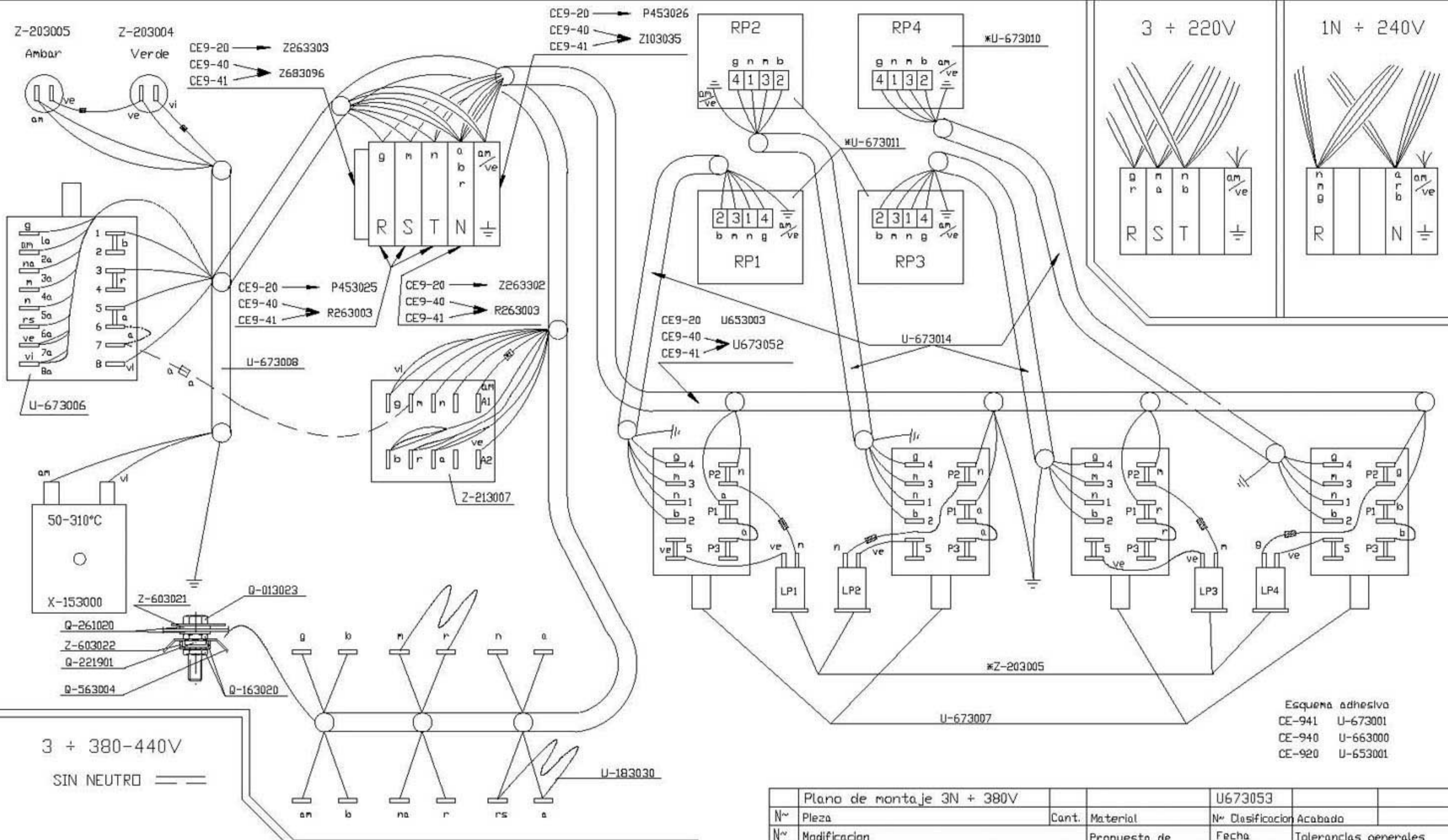
NOTAS

- Fondo: color natural
- Inscripcion letra y recuadro en color negro.
- El sello sera autoadhesivo por la cara posterior y recubierto por un papel protector.
- Las inscripciones resistiran sin modificacion apreciable el frotamiento durante 15 seg. de un algodón impregnado en gasolina.
- Medidas 127x225mm.
- Material: Papel blanco alto brillo

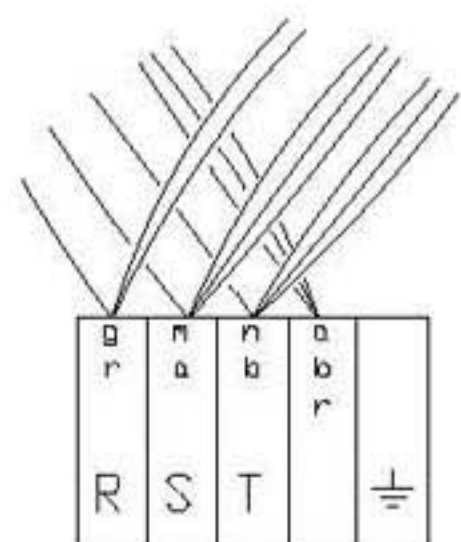


- RA: Regleta de Alimentacion
- IGH: Conmutador General Horno
- C: Contactor
- LC: Lampara Calentamiento Horno
- LH: Lampara Horno Encendido
- TH: Termostato de Horno
- Rs: Resistencia Horno Superior
- Ri: Resistencia Horno Inferior
- IG, IG2, IG3, IG4: Conmutadores de placas electricas
- RP1, RP2, RP3, RP4: Placas electricas
- LP1, LP2, LP3, LP4: Lampara Calentamiento de Placas
- TFR: Transformador

Esquema teorico adhesivo			U-673001	4	
Nº	Pieza	Cont.	Material	Nº Clasificacion	Acabado
Nº	Modificacion	Propuesta de		Fecha	Tolerancias generales
①	Introducir colores	Maillo		95-5-18	< 5 ± 5 ÷ 25 25 ÷ 50 50 ÷ 100 > 100 X 1
②	Modifi. general (pasar a fabri. interior)	Plazaola		97-4-29	
③	Introducir CE-741	Maillo		97-7-2	
Dibujado		Firma	Fecha	Mecanizada superficial FAGOR	
Proyectado		JDN	95-3-30		
Comprobado		Letang			
Escala		Fagor Industrial, Koop. Elk., Mugatua			Plano numero
1/1		COCINAS			HC-71190 -3
Plano hau ez daitake erabil ez berrizta gure bolnenitz gabe					Sustituido por



3 + 380-440V  
SIN NEUTRO



- == Versi6n sin Neutro
- U-803073 R:8K2# 6W
- U-803072 R:150K# 1/4W
- \* RP1, RP2, RP3 : U-673012
- \* RP4 : U-673013

Esquema adhesivo  
CE-941 U-673001  
CE-940 U-663000  
CE-920 U-653001

Plano de montaje 3N + 380V		U673053				
Nº	Pieza	Cant.	Material	Nº Clasificaci6n	Acabado	
Nº	Modificaci6n	Propuesta de		Fecha	Tolerancias generales	
					< 5 ±	50 ± 100
					5 ± 25	> 100
					25 ± 50	OX I
Dibujado		Fecha				
Proyectado		01-12-98				
Comprobado						
Escala						
COCINAS CE9-XX (remodelada)				Plano numero HC-73750		
Plano hau ez daiteke erabili, ez berrizta gure balerantz gobe				Sustituio al Nº		
				Sustituio por		