

---

# DESPIECES DEL SERVICIO TECNICO

---

- Cocinas Snack a gas
- Fourneaux Snack à gaz
- Snack Gas Ranges
- Snack Gas Herde

## Mod.

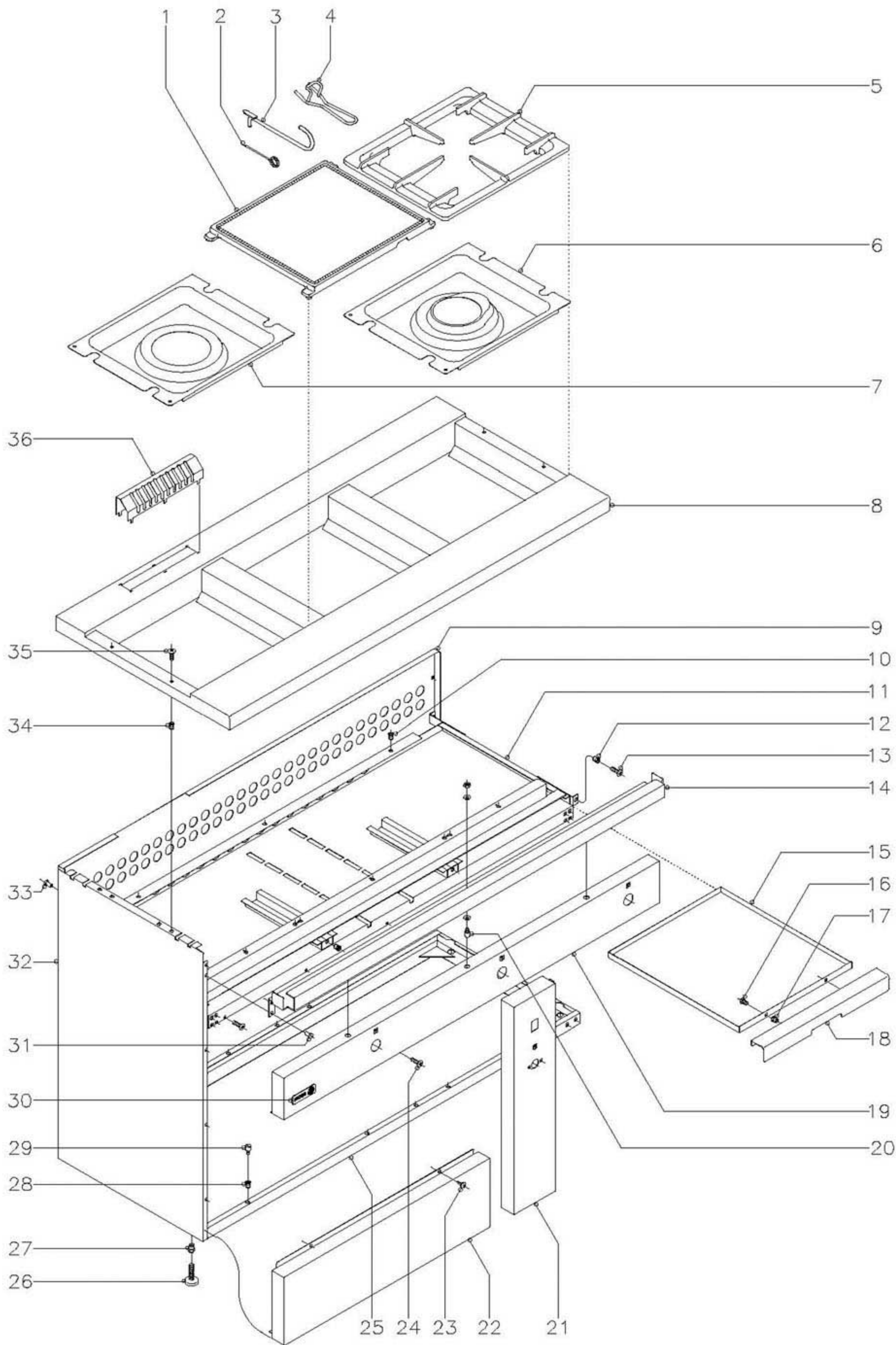
<b>CG-210</b>	<b>CG-210 G</b>
<b>CG-310</b>	<b>CG-310 G</b>

**01 - 06 - 2000**

**FAGOR**



Fagor Industrial, S. Coop.



N plano  
C-818

Firma  
*[Signature]*

Fecha  
6-00

Aparato  
COCINAS CG-210, CG-310

Lamina  
1

Fagor Industrial S.Coop.  
Olate





MOD.

COCINAS DE CAFETERIA

ZONA

MUEBLE

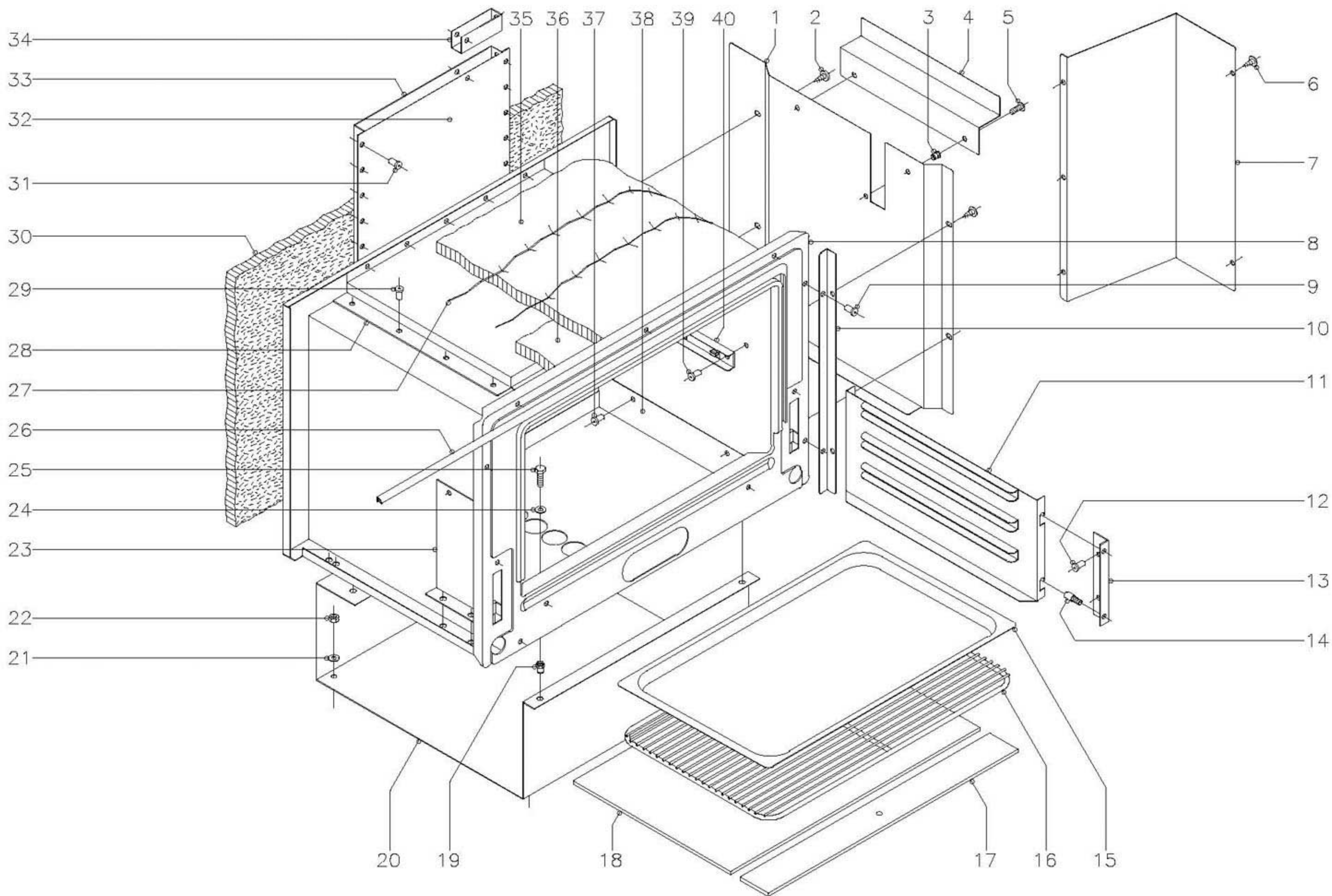
PLANO

C-818

ITEM	CODIGO	DENOMINACION	TEXTO	CG-210	CG-310								NOTAS
1	U565406	Placa		1	1								
2	9623500	Aguja limpieza de quemadores		1	1								
3	9623600	Palanca levantaplacas horno		1	1								
4	U506501	Palanca levantaplacas mesa		1	1								
5	U565403	Parrilla		1	2								
6	U505408	Vertedero 4000		-	1								
7	U505409	Vertedero 6000		1	1								
8	U515430	Mesa		1	-								
8	U505430	Mesa		-	1								
9	U512802	Panel posterior		1	-								
9	U502802	Panel posterior		-	1								
10	Q221342	Remache exagonal M-5		4	6								
11	U512635	Base de bandejas		1	-								
11	U502654	Base de bandejas		-	1								
12	Q221342	Remache exagonal M-5		3	3								
13	Q152004	Tornillo aplastado M-5x13		3	3								
14	U512620	Tirante fijacion portamandos		1	-								
14	U502620	Tirante fijacion portamandos		-	1								
15	U502610	Bandeja recoge grasas		2	3								
16	Q152004	Tornillo aplastado M-5x13		4	6								
17	Q221342	Remache exagonal M-5		4	6								
18	U502636	Asa de bandeja		2	3								
19	U512852	Panel portamandos		1	-								
19	U502853	Panel portamandos		-	1								
20	Q151336	Tornillo soporte guia		2	3								
s/n	Q302022	Arandela plana Ø 16xØ 6x1,2		4	6								
s/n	Q162040	Tuerca exagonal M-6		2	3								
21	U512855	Panel anterior lateral ( SIN GRILL )		1	-								
21	U512856	Panel anterior lateral ( CON GRILL )		1	-								







N plano C-819	Firma 	Fecha 6-00	Aparato COCINAS CG-210, CG-310	Lamina 2	Fagor Industrial S.Coop. <b>FAGOR</b>
------------------	-----------	---------------	-----------------------------------	-------------	---------------------------------------



MOD.

COCINAS DE CAFETERIA

ZONA

HORNO

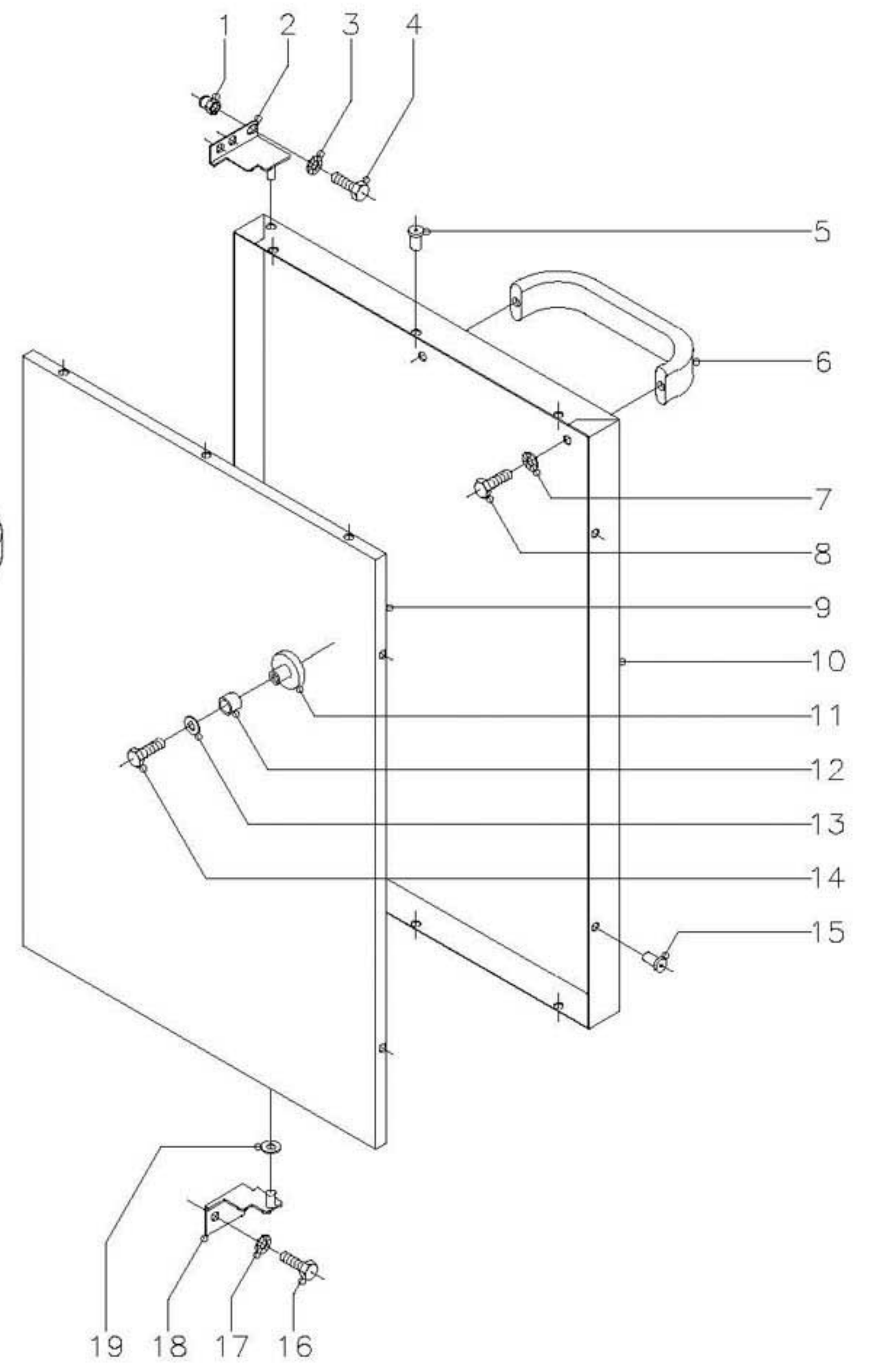
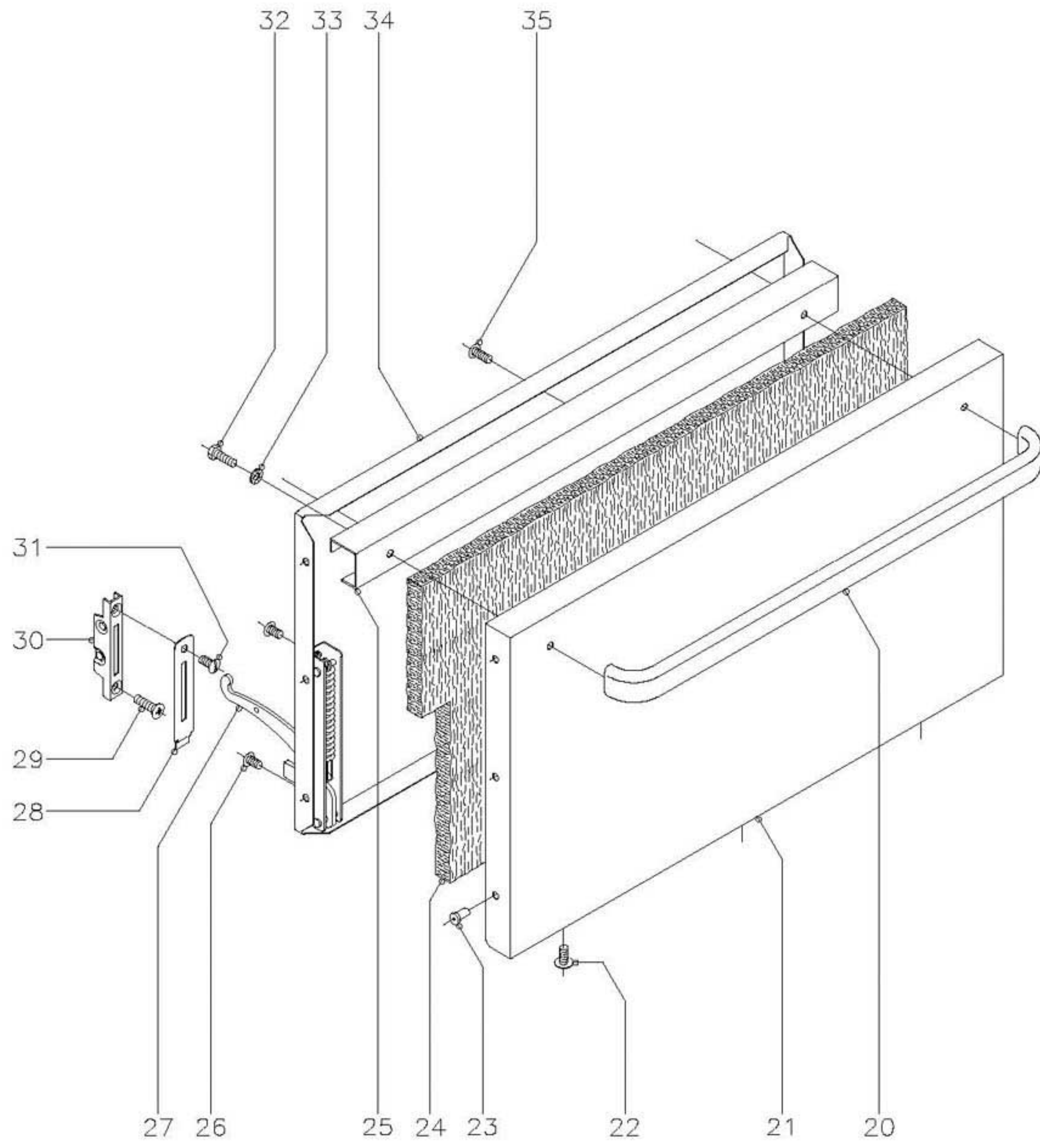
PLANO

C-819

ITEM	CODIGO	DENOMINACION	TEXTO	CG-210	CG-310								NOTAS
1	U502660	Tapa lateral horno		-	1								
2	Q081365	Tornillo alomado 4,8x19		-	4								
3	Q221342	Remache exagonal M-5		-	2								( CON GRILL )
4	U502657	Protector resistencias		-	1								( CON GRILL )
5	Q152004	Tornillo aplastado M-5x13		-	2								( CON GRILL )
6	Q151401	Tornillo alomado		-	3								
7	U502616	Proteccion de termostato		-	1								
8	U505600	Horno		1	1								
9	Q419005	Remache tubular Ø 4x8		-	2								
10	U502810	Escuadra central vertical		-	1								
11	U505606	Guia de bandejas		2	2								
12	Q419005	Remache tubular Ø 4x8		4	4								
13	U325611	Escuadra soporte de guia		2	2								
14	Q151336	Tornillo soporte de guias		8	8								
15	R252816	Bandeja 1/1 h=20		1	1								
16	U015631	Parrilla de horno		1	1								
17	U505618	Cabeza placa de horno		1	1								
18	U505617	Placa de horno		1	1								
19	Q221342	Remache exagonal M-5		4	4								
20	U505603	Soporte de horno		1	1								
21	Q232040	Arandela plana A-6		4	4								
22	Q162040	Tuerca exagonal M-6		4	4								
23	U325610	Chapa proteccion aislante		2	2								
	Q151401	Tornillo alomado		4	4								
24	Q232030	Arandela plana A-5		4	4								
25	Q012031	Tornillo exagonal M-5x10		4	4								
26	U745626	Junta puerta		1	1								
27	-	Alambre amarre aislante		2	2								







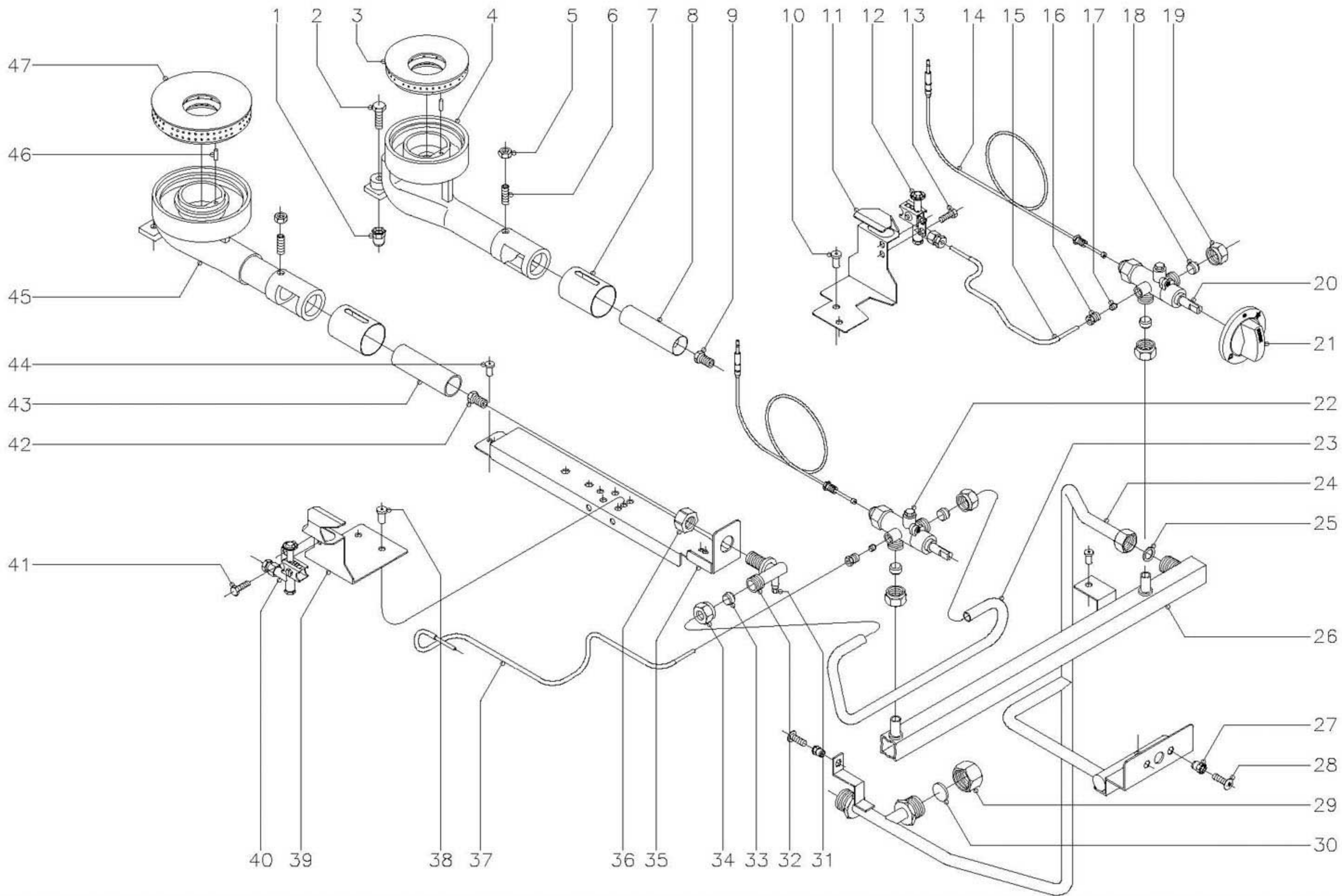
N plano	Firma	Fecha	Aparato	Lamina	Fagor Industrial S.Coop. <b>FAGOR</b>
C-820	<i>[Signature]</i>	6-00	COCINAS CG-210, CG-310	3	O<ate



MOD.		COCINAS DE CAFETERIA		ZONA		PUERTAS						PLANO		C-820	
ITEM	CODIGO	DENOMINACION	TEXTO	CG-210	CG-310									NOTAS	
1	Q221342	Remache exagonal M-5		-	3										
2	U500541	Bisagra superior		-	1										
3	Q242030	Arandela abanico A-5		-	3										
4	Q012031	Tornillo exagonal M-5x10		-	3										
5	Q419005	Remache tubular Ø 4x8		-	6										
6	U580521	Asa puerta armario		-	1										
7	Q242040	Arandela abanico A-6		-	2										
8	Q012041	Tornillo exagonal M-6x10		-	2										
9	U500545	Contrapuerta armario portabombonas		-	1										
10	U500546	Puerta armario portabombonas		-	1										
11	X960501	Iman		-	2										
12	X960502	Fijacion iman		-	2										
13	Q232020	Arandela plana A-4		-	2										
14	Q012021	Tornillo exagonal M-4x10		-	2										
15	Q419005	Remache tubular Ø 4x8		-	2										
16	Q012041	Tornillo exagonal M-6x10		-	2										
17	Q242040	Arandela abanico A-6		-	2										
18	U500542	Bisagra inferior		-	1										
19	Q232040	Arandela plana A-6		-	1										
20	U580520	Asa puerta de horno		1	1										
21	U260500	Puerta de horno		1	1										
22	Q152017	Tornillo amarre M-6x13		3	3										
23	Q419005	Remache tubular Ø 4x8		6	6										
24	Q260502	Aislante vitrofib 680x380x20		1	1										
25	U320507	Refuerzo de puerta		1	1										
26	Q152022	Tornillo amarre M-6x8		6	6										
27	U010511	Bisagra izquierda		1	1										
s/n	U010504	Bisagra derecha		1	1										
28	U010510	Embellecedor guia bisagra		2	2										











MOD.

COCINAS DE CAFETERIA

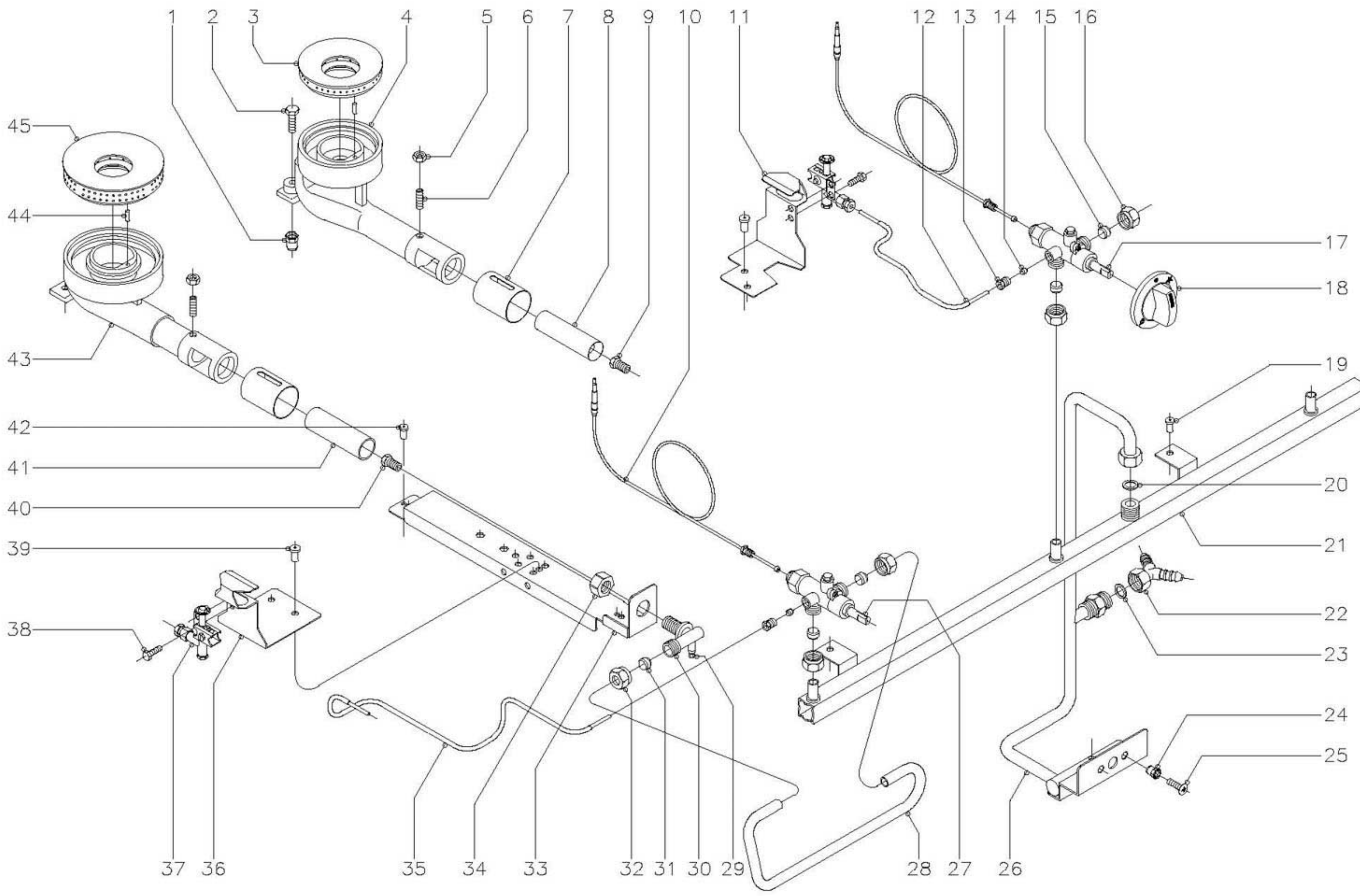
ZONA

PARTE FUNCIONAL MESA

PLANO

C-821

ITEM	CODIGO	DENOMINACION	TEXTO	CG-210																NOTAS
26	U515010	Conduccion general		1																
	Q419005	Remache tubular Ø 4x8		2																
27	Q221342	Remache exagonal M-5		3																
28	Q152004	Tornillo aplastado M-5x13		3																
29	U635008	Tuerca ciega 3/4"		1																
30	Q306051	Arandela tapon Ø 23,5x4		1																
31	Q153002	Tornillo toma presion		2																
32	U325019	Portatoberas		2																
33	U055043	Bicono Ø 12		2																
34	Q221336	Tuerca M-18x1,5 (p/tubo Ø 12)		2																
35	U502609	Soporte cuerpo quemador		2																
36	U565011	Tuerca guia quemador		2																
37	U505040	Conduccion piloto 6000		1																
38	Q419005	Remache tubular Ø 4x8		2																
39	U445441	Soporte piloto de 6000		1																
40	U442134	Conjunto piloto		1																
	U442138	Inyector piloto Ø 0,25 (B.P.y G.V.)		1																
	U442137	Inyector piloto Ø 0,40 (Gas Natural)		1																
41	Q012021	Tornillo exagonal M-4x10		2																
42	R422400	Tobera Ø 1,25 (6000) G.L.P.		1																
42	9429500	Tobera Ø 1,90 (6000) G.N.		1																
42	U742400	Tobera Ø 3,60 (6000) G.V.		1																
43	U565700	Venturi quemador 6000		1																
44	Q419005	Remache tubular Ø 4x8		4																
45	U565701	Cuerpo quemador 6000		1																
46	Q371026	Manguito Ø 4x14		2																
47	U135702	Quemador 6000		1																



N plano	Firma	Fecha	Aparato	Lamina	Fagor Industrial S.Coop. <b>FAGOR</b>
C-822	<i>[Signature]</i>	6-00	COCINA CG-310	5	Ocate



MOD.

COCINAS DE CAFETERIA

ZONA

PARTE FUNCIONAL MESA

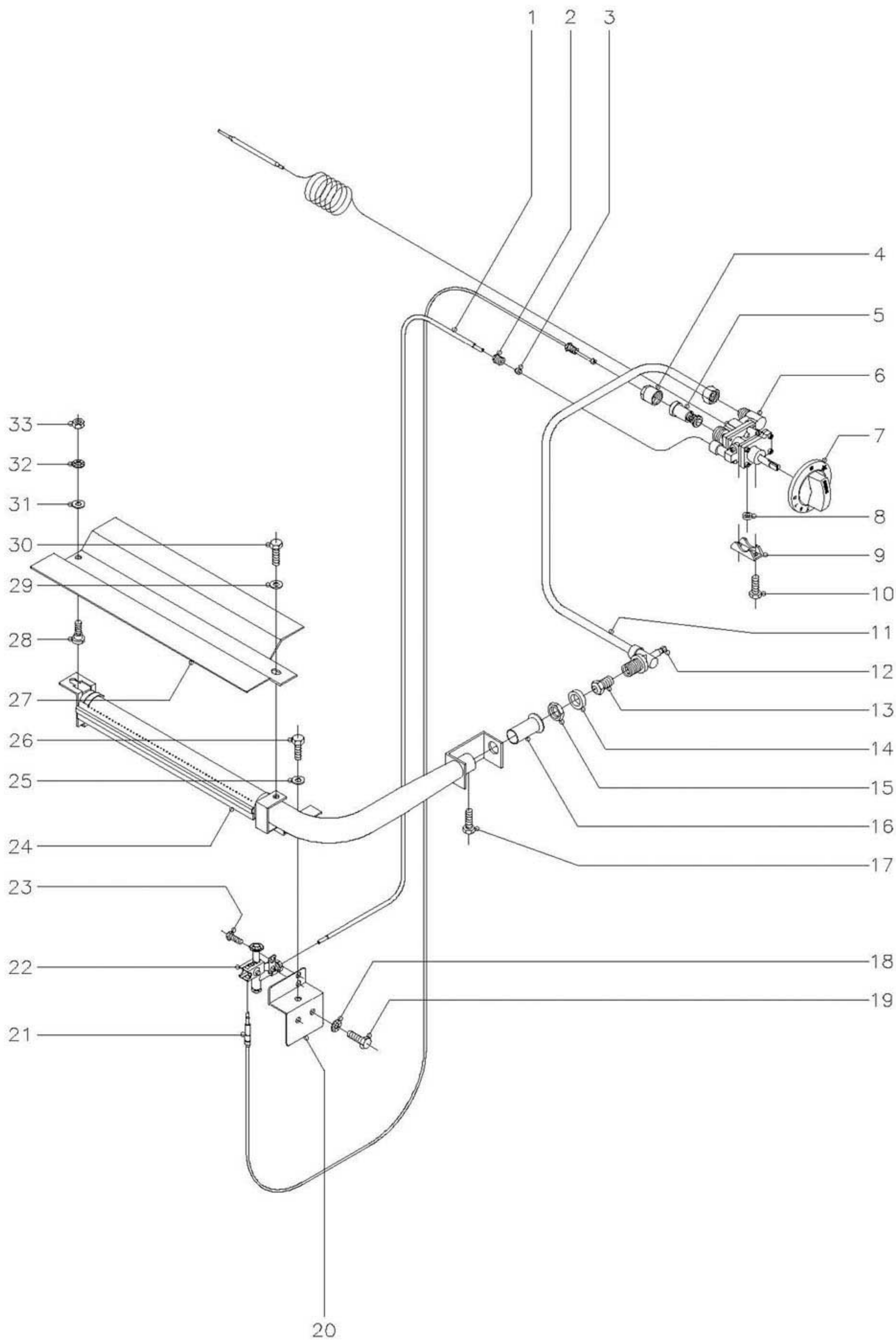
PLANO

C-822

ITEM	CODIGO	DENOMINACION	TEXTO	CG-310															NOTAS
1	Q221343	Remache exagonal M-6		3															
2	Q012044	Tornillo exagonal M-6x25		3															
3	U445731	Quemador 4000		2															
4	U445730	Cuerpo quemador 4000		2															
5	Q162040	Tuerca exagonal M-6		3															
6	Q131542	Varilla roscada M-6x15		3															
7	U265702	Regulador de aire		3															
8	U125720	Venturi quemador 4000		2															
9	U122407	Tobera Ø 1,05 (4000) G.L.P.		2															
9	9105100	Tobera Ø 1,50 (4000) G.N.		2															
9	R302401	Tobera Ø 2,90 (4000) G.V.		2															
10	U222130	Termopar L=600		3															
11	U505440	Soporte piloto de 4000		2															
12	U505042	Conduccion piloto 4000		2															
13	U322109	Racord 1/8"		3															
14	U265026	Bicono Ø 4		3															
15	U055043	Bicono Ø 12		6															
16	Q221336	Tuerca M-18x1,5 (p/tubo Ø 12)		6															
17	U249401	Grifo CAL-3200 (min.-0,55) 4000		2															
18	U542100	Boton de mando Ø10		3															
19	Q419005	Remache tubular Ø4x8		2															
20	Q306012	Arandela junta Ø 18xØ 13x1,5		1															
21	U505045	Conduccion general		1															
22	U505012	Toma doble de gas		1															
23	Q306012	Arandela junta Ø 18xØ 13x1,5		1															
24	Q221342	Remache exagonal M-5		2															
25	Q152004	Tornillo aplastado M-5x13		2															
26	U505015	Tubo distribuidor		1															
27	U249402	Grifo CAL-3200 (min.-0,90) 6000		1															



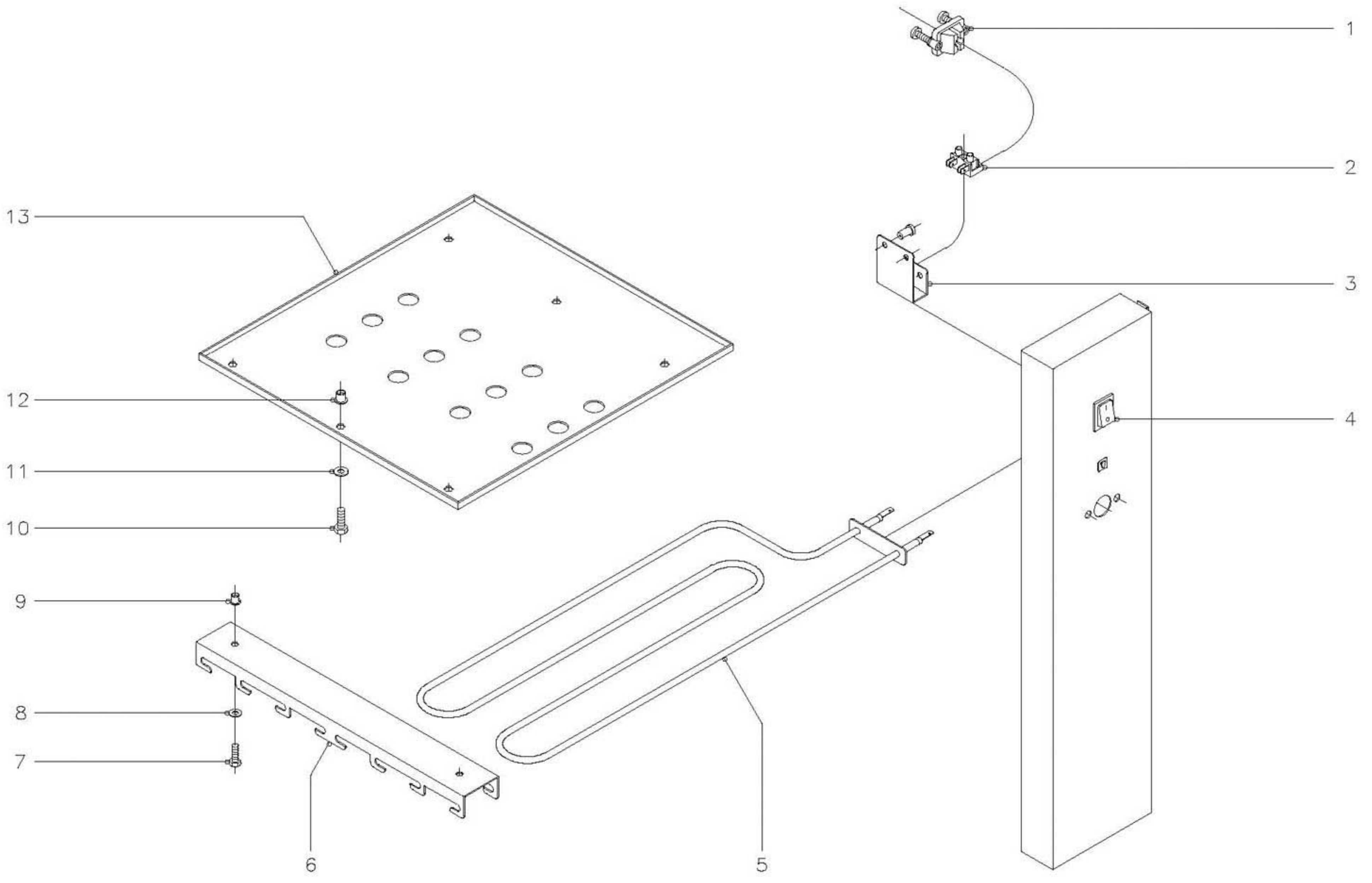




ITEM	CODIGO	DENOMINACION	TEXTO	CG-210	CG-310														NOTAS
1	U505062	Tubo piloto de horno		1	1														
2	U322109	Racord piloto a grifo 1/8" (p/tubo Ø4)		1	1														
3	U265026	Bicono Ø 4		1	1														
4	6002706	Tapon grupo electromagnetico		1	1														
5	6002705	Grupo electromagnetico		1	1														
6	U742130	Termostato MTZ-7200 ( min. 0,50 )		1	1														
7	R202103	Boton de mando Ø 8		1	1														
8	Q307034	Junta estanqueidad termostato		1	1														
9	Z982018	Brida amarre termostato		1	1														
10	Q151317	Tornillo exagonal M-5x0,8x22		2	2														
11	U505060	Conduccion a horno		1	1														
12	Q153002	Tornillo toma presion		1	1														
13	U012401	Tobera horno Ø 1,15 (G.L.P.)		1	1														
13	N502401	Tobera horno Ø 1,70 (G.N.)		1	1														
13	9424500	Tobera horno Ø 5,35 (G.V.)		1	1														
14	Q301323	Arandela Ø 25xØ 17x6		1	1														
15	Q223019	Tuerca exagonal 3/8"		1	1														
16	U325707	Regulador de aire		1	1														
17	Q012031	Tornillo exagonal M-5x10		1	1														
18	Q242040	Arandela abanico A-6		2	2														
19	Q012041	Tornillo exagonal M-6x10		2	2														
20	U505630	Soporte piloto horno		1	1														
21	U262130	Termopar L=1000 mm.		1	1														
22	U442134	Conjunto piloto		1	1														
	U442138	Inyector piloto Ø 0,25 (B.P.y G.V.)		1	1														
	U442137	Inyector piloto Ø 0,40 ( Gas Natural)		1	1														
23	Q012021	Tornillo exagonal M-4x10		2	2														
24	U505730	Quemador de horno		1	1														







N plano	Firma	Fecha	Aparato	Lamina	Fagor Industrial S.Coop. <b>FAGOR</b>
C-824	<i>[Signature]</i>	6-00	COCINAS CG-210, CG-310 GRILL	7	Ocate









MOD.

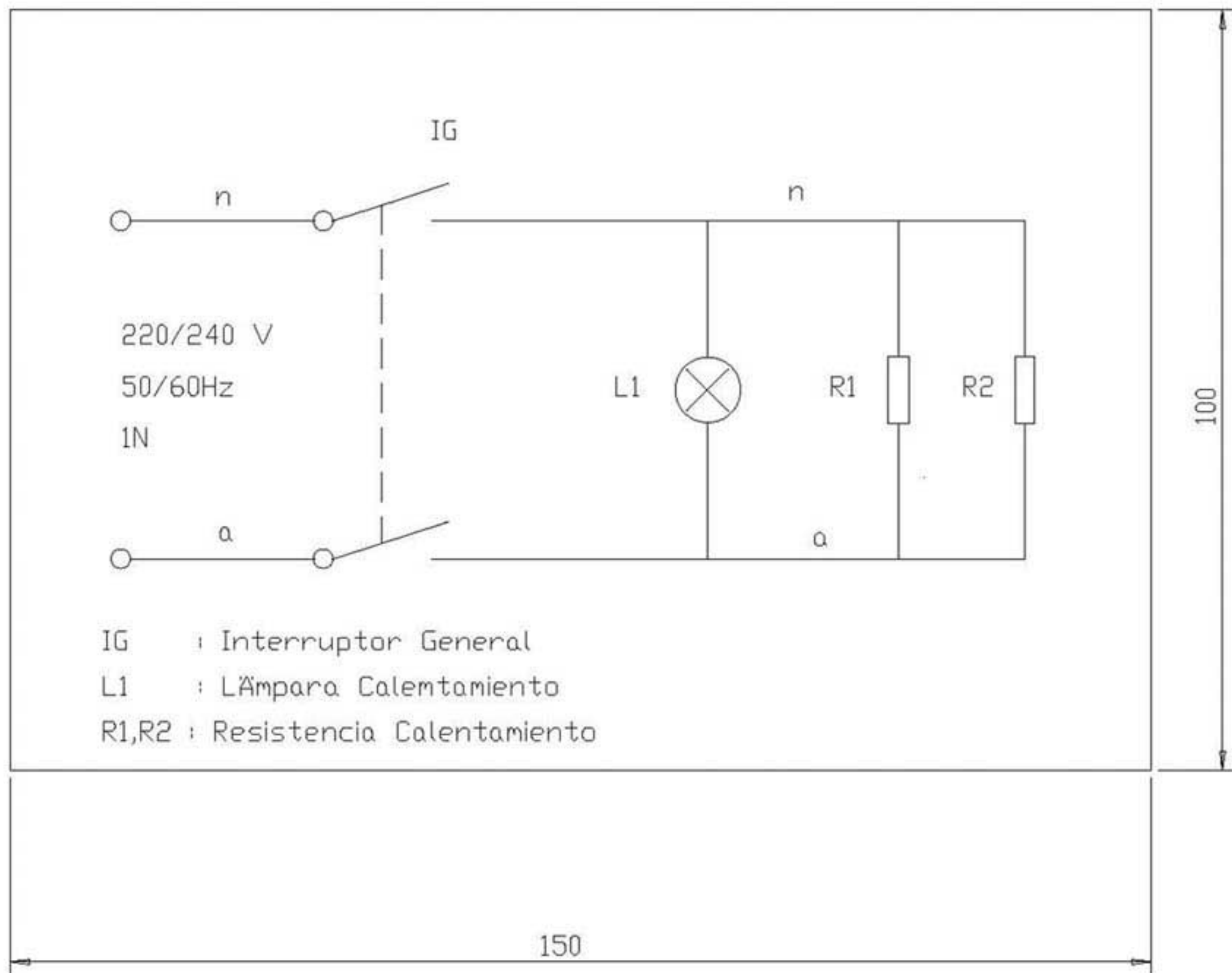
COCINAS DE CAFETERIA

ZONA

PIEZAS ESPECIFICAS PARA LOS DISTINTOS GASES

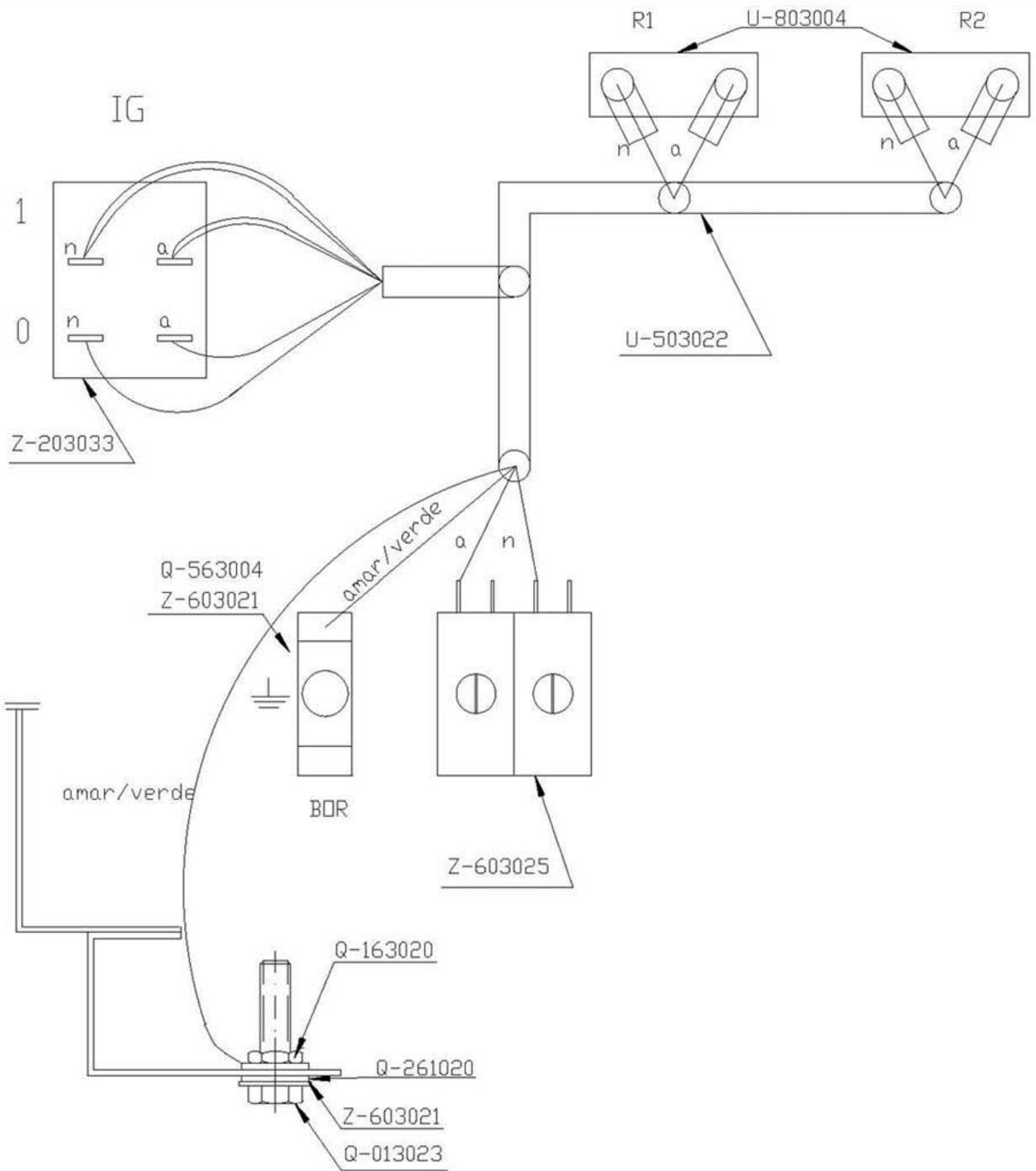
PLANO

ITEM	CODIGO	DENOMINACION	TEXTO	CG-210	CG-310									NOTAS
		<b><u>BUTANO-PROPANO</u></b>												
	U122407	Tobera Ø 1,05 (4000)		1	2									
	R422400	Tobera Ø 1,25 (6000)		1	1									
	U012401	Tobera Ø 1,15 (Horno)		1	1									
	U442138	Inyector piloto Ø 0,25		3	4									
	U136501	Indicador (B.P.)		1	1									
		<b><u>GAS NATURAL</u></b>												
	9105100	Tobera Ø 1,50 (4000)		1	2									
	9429500	Tobera Ø 1,90 (6000)		1	1									
	N502401	Tobera Ø 1,70 (Horno)		1	1									
	U442137	Inyector piloto Ø 0,40		3	4									
	U134402	Indicador (G.N.)		1	1									
		<b><u>GAS VILLA</u></b>												
	R302401	Tobera Ø 2,90 (4000)		1	2									
	U742400	Tobera Ø 3,60 (6000)		1	1									
	9424500	Tobera Ø 5,35 (Horno)		1	1									
	U442138	Inyector piloto Ø 0,25		3	4									(REGULARLOS)
	U134310	Indicador (G.V.)		1	1									



	Esquema electrico		Papel	U503020	
N <sup>o</sup>	Pieza	Cant.	Material	N <sup>o</sup> Clasificacion	Acabado
N <sup>o</sup>	Modificacion		Propuesta de	Fecha	Tolerancias generales
					< 5 ±
					5 ÷ 25l
					25 ÷ 50l
					50 ÷ 100l
					> 100l
					∅ l
Dibujado	Firma Plazaola	Fecha 05-01-2000	 Fagor Industrial, Koop. Elk, Mugatua		Mecanizado superficial
Proyectado					
Comprobado					
Escala	COCINAS CAFETERIA GRILL				Plano numero HB-71538
	Plano hau ez daiteke erabil ez berrizta gure baimenitz gabe				Sustituye al N <sup>o</sup>
					Sustituido por





	Plano de montaje			U503021	
N~	Pieza	Cant.	Material	N~ Clasificacion	Acabado
N~	Modificacion		Propuesta de	Fecha	Tolerancias generales
					< 5 ±
					5 ÷ 25l
					25 ÷ 50l
					50 ÷ 100l
					> 100l
					∞ l

Dibujado	Firma	Fecha	<b>FAGOR</b>  Fagor Industrial, Koop. Elk, Mugatua	Mecanizado superficial
Proyectado	Plazaola	10-01-2000		
Comprobado				
Escala				
COCINAS CAFETERIA GRILL			Plano numero	HB-71541
Plano hau ez daiteke erabil ez berrizta gure baimenitz gabe			Sustituye al N°	Sustituido por