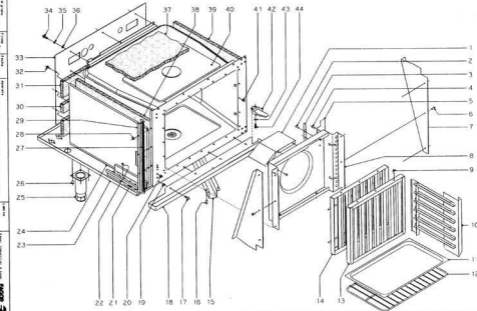


CONCEPTO: MUEBLE EXTERIOR SUJET: MEUBLE EXTÉRIEUR CONCEPT: EXTERIOR OVEN				LAMINAP VUE N° LUSTRE N.	PLANOP PLAN N° DRAWING N.	PAGINA PÁGINA N° PAGE N.						
				1	C-666	2						
APARATO-APPAREIL-APPLIANCE: HORNOS MIXTOS - FOURS MIXTES - COMBI STEAMERS				MODELO Y CANTIDAD - MOD. ET QUANT. - MOD. & QUANT.								
N°	CODIGO	DENOMINACION	DENOMINATION	DESCRIPTION	HMM 6/11	HMM 10/11	HMM 19/21	HMM 21/011	HMM 6/11UL	HMM 10/11UL	HMM 19/21UL	HMM 21/011UL
1	9660530	Asiento 60x95x20	Isiand 60x95x20	Insulation 60x95x20	1	2	-	-	1	2	-	-
2	9660513	Asiento 54x115x20	Isiand 54x115x20	Insulation 54x115x20	-	-	2	2	-	-	2	2
3	9670513	Fluación junta completa	Fluacion de joint	Complete joint flusion	1	-	-	-	1	-	-	-
4	9660511	Fluación junta completa	Fluacion de joint	Complete joint flusion	-	-	-	-	-	-	-	-
5	0120221	Tornillo avellanado M 4x10	Via M 4x10	Bolt M 4x10	24	26	26	26	24	26	26	26
6	9660505	Juntas de puerta	Joint de porte	Rubber seal	1	-	-	-	1	-	-	-
7	9670505	Juntas de puerta	Joint de porte	Rubber seal	-	1	-	-	-	1	-	-
8	9660505	Juntas de puerta	Joint de porte	Rubber seal	-	-	1	1	-	-	1	1
9	0120117	Tornillo avellanado M 6x13	Via M 6x13	Bolt M 6x13	4	5	5	5	4	5	5	5
10	9660516	Cristal interior	Vitrerie interne	Interior glass	1	-	-	-	1	-	-	-
11	9670516	Cristal interior	Vitrerie interne	Interior glass	-	1	-	-	-	1	-	-
12	9660560	Cristal interior	Vitrerie interne	Interior glass	-	-	1	1	-	-	1	1
13	9660560	Junta cristal interior	Joint de vitre int.	Interior joint glass	1	-	-	-	1	-	-	-
14	9670560	Junta cristal interior	Joint de vitre int.	Interior joint glass	-	1	-	-	-	1	-	-
15	9660515	Junta cristal interior	Joint de vitre int.	Interior joint glass	-	-	1	1	-	-	1	1
16	9660520	Protector de aislamiento	Protection d'isolation	Insulation protection	1	-	-	-	1	-	-	-
17	9670520	Protector de aislamiento	Protection d'isolation	Insulation protection	-	1	1	1	-	1	1	1
18	9660530	Asiento 60x95x20	Isiand 60x95x20	Insulation 60x95x20	4	-	-	-	4	-	-	-
19	9660515	Asiento 60x115x20	Isiand 60x115x20	Insulation 60x115x20	-	4	4	4	-	4	4	4
20	9670506	Fluación horizontal superior	Fluacion horiz. superieure	Upper joint flusion	1	1	-	-	1	1	-	-
21	9660509	Fluación horizontal superior	Fluacion horiz. superieure	Upper joint flusion	-	-	1	1	-	-	1	1
22	9660506	Fluación vertical derecho	Fluacion verticale droite	Right vertical flusion	1	1	-	-	1	1	-	-
23	9670507	Fluación vertical derecho	Fluacion verticale droite	Right vertical flusion	-	1	1	1	-	1	1	1
24	0120431	Tornillo avellanado M 5x10	Via M 5x10	Bolt M 5x10	2	2	2	2	2	2	2	2
25	9660531	Soporte para el panel	Support de panneau	Panel support	2	2	2	2	2	2	2	2
26	0120204	Tornillo avellanado M 5x13	Via M 5x13	Bolt M 5x13	4	4	4	4	4	4	4	4
27	9660530	Porta lámpara	Support de lampe	Light support	2	2	2	2	2	2	2	2
28	9660313	Lámpara 20w, 12v	Lampe 20w, 12v	Light 20w, 12v	2	2	2	2	2	2	2	2
29	9660541	Deflector de lazo	Deflecteur de lampe	Deflector light	2	2	2	2	2	2	2	2
30	0120430	Arandela abrozo A.5	Rondelle A.5	Washer A.5	2	2	2	2	2	2	2	2

CONCEPTO: MUEBLE EXTERIOR SUJET: MEUBLE EXTÉRIEUR CONCEPT: EXTERIOR OVEN				LAMINAP VUE N° LUSTRE N.	PLANOP PLAN N° DRAWING N.	PAGINA PÁGINA N° PAGE N.						
				1	C-666	3						
APARATO-APPAREIL-APPLIANCE: HORNOS MIXTOS - FOURS MIXTES - COMBI STEAMERS				MODELO Y CANTIDAD - MOD. ET QUANT. - MOD. & QUANT.								
N°	CODIGO	DENOMINACION	DENOMINATION	DESCRIPTION	HMM 6/11	HMM 10/11	HMM 19/21	HMM 21/011	HMM 6/11UL	HMM 10/11UL	HMM 19/21UL	HMM 21/011UL
19	0120330	Tuerca hexagonal M 5	Erou M 5	Nut M 5	2	2	2	2	2	2	2	2
20	9660535	Soporte para la parrilla	Rivet porte-lampe	Rivet M 5	2	2	2	2	2	2	2	2
21	0121342	Remache hexagonal M 5	Rivet M 5	Rivet M 5	4	4	4	4	4	4	4	4
22	0120442	Tornillo hexagonal M 6x15	Via M 6x15	Bolt M 6	1	1	1	1	1	1	1	1
23	0120246	Arandela abrozo A.6	Rondelle A.6	Washer A.6	1	1	1	1	1	1	1	1
24	9660507	Arandela	Rondelle	Flange washer	1	1	1	1	1	1	1	1
25	9660517	Encaje superior	Charnière supérieure	Upper hinge	1	1	1	1	1	1	1	1
26	9660534	Eje superior	Axe supérieur	Upper axle	1	1	1	1	1	1	1	1
27	2300519	Resorte	Resort	Spring	1	1	1	1	1	1	1	1
28	0120202	Remache tubular Ø 4x7.5	Tube rivet Ø 4x7.5	Tube rivet Ø 4x7.5	10	14	14	14	10	14	14	14
29	9660529	Asiento 54x120x20	Isiand 54x120x20	Insulation 54x120x20	2	2	-	-	2	2	-	-
30	9660514	Asiento 54x115x20	Isiand 54x115x20	Insulation 54x115x20	-	-	2	2	-	-	2	2
31	9660525	Puerta	Porte	Door	1	-	-	-	-	-	-	-
32	9670516	Puerta	Porte	Door	-	1	-	-	-	-	-	-
33	9660538	Puerta	Porte	Door	-	-	1	1	-	-	1	1
34	9670532	Puerta	Porte	Door	-	-	-	-	1	-	-	-
35	9660534	Puerta	Porte	Door	-	-	-	-	-	-	1	1
36	9660515	Cristal exterior	Vitrerie exterieur	Exterior glass	1	-	-	-	1	-	-	-
37	9670509	Cristal exterior	Vitrerie exterieur	Exterior glass	-	1	1	1	-	1	1	1
38	9660507	Junta cristal exterior	Joint de vitre ext.	Exterior joint glass	1	-	-	-	1	-	-	-
39	9670528	Junta cristal exterior	Joint de vitre ext.	Exterior joint glass	-	1	1	1	-	1	1	1
40	9610511	Muelle	Resort	Spring	1	1	1	1	1	1	1	1
41	9660594	Eje inferior	Axe inférieure	Lower axle	1	1	1	1	1	1	1	1
42	9660513	Guía eje inferior	Guide d'axe inférieure	Interior axle guide	1	1	1	1	1	1	1	1
43	0120442	Tornillo hexagonal M 5x16	Via M 5x16	Allen bolt M 5x16	8	8	8	8	8	8	8	8
44	9660507	Arandela	Rondelle	Flange	1	1	1	1	1	1	1	1
45	0120440	Arandela abrozo A.6	Rondelle A.6	Washer A.6	2	2	2	2	2	2	2	2
46	0120442	Tornillo hexagonal M 6x15	Via M 6x15	Bolt M 6x15	2	2	2	2	2	2	2	2
47	9660532	Muelle completa	Resort complete	Complete handle	1	1	1	1	1	1	1	1
48	0120432	Tornillo avellanado M 5x15	Via M 5x15	Bolt M 5x15	2	2	2	2	2	2	2	2

CONCEPTO: MUEBLE EXTERIOR SUJET: MEUBLE EXTÉRIEUR CONCEPT: EXTERIOR OVEN				LAMINAP VUE N° LUSTRE N.	PLANOP PLAN N° DRAWING N.	PAGINA PÁGINA N° PAGE N.						
				1	C-666	4						
APARATO-APPAREIL-APPLIANCE: HORNOS MIXTOS - FOURS MIXTES - COMBI STEAMERS				MODELO Y CANTIDAD - MOD. ET QUANT. - MOD. & QUANT.								
N°	CODIGO	DENOMINACION	DENOMINATION	DESCRIPTION	HMM 6/11	HMM 10/11	HMM 19/21	HMM 21/011	HMM 6/11UL	HMM 10/11UL	HMM 19/21UL	HMM 21/011UL
42	0121342	Remache hexagonal M 5	Rivet M 5	Rivet M 5	2	2	2	2	2	2	2	2
43	9660511	Baldador de puerta	Châssis de porte	Door frame	1	-	-	-	1	-	-	-
44	9670505	Baldador de puerta	Châssis de porte	Door frame	-	1	-	-	-	1	-	-
45	9660503	Baldador de puerta	Châssis de porte	Door frame	-	-	1	1	-	-	1	1
46	0120201	Placa de la puerta 2x15	Type	Pin 2x15	2	4	4	4	2	4	4	4
47	9620502	Alegria	Engueur	Rod	-	2	2	2	-	2	2	2
48	0120332	Tornillo avellanado M 5x16	Via M 5x16	Allen bolt M 5x16	4	4	4	4	4	4	4	4
49	9660545	Enguete	Ouchet	Hooking	2	2	2	2	2	2	2	2
50	9660538	Caja de enganche	Supplément	Supplément	4	4	4	4	4	4	4	4
51	2300519	Cavato	Deuille	Shank	9	9	9	9	9	9	9	9
52	0120440	Arandela abrozo A.6	Rondelle A.6	Washer A.6	4	4	4	4	4	4	4	4
53	0120442	Tuerca hexagonal M 6	Erou M 6	Nut M 6	4	4	4	4	4	4	4	4
54	9660544	Elemento de cierre	Type de fermeture	Closing part	2	2	2	2	2	2	2	2
55	9670515	Fluación horizontal inferior	Fluacion horiz. inferieur	Lower horizontal flusion	1	1	-	-	1	1	-	-
56	9660515	Fluación horizontal inferior	Fluacion horiz. inferieur	Lower horizontal flusion	-	-	1	1	-	-	1	1
57	9660515	Fluación vertical izquierda	Fluacion vertic. gauche	Left flustering	1	-	-	-	1	-	-	-
58	9670508	Fluación vertical izquierda	Fluacion vertic. gauche	Left flustering	-	1	1	1	-	1	1	1
59	9660543	Mecanismo de cierre	Element de fermeture	Closed mechanism	1	1	1	1	1	1	1	1
60	0120440	Arandela abrozo A.6	Rondelle A.6	Washer A.6	2	2	2	2	2	2	2	2
61	0120440	Tuerca hexagonal M 6	Erou M 6	Nut M 6	2	2	2	2	2	2	2	2
62	9660529	Tapa cierre puerta	Couvercle fermeture porte	Door mechanism cover	1	-	-	-	1	-	-	-
63	9670514	Tapa cierre puerta	Couvercle fermeture porte	Door mechanism cover	-	1	1	1	-	1	1	1
64	0120221	Tornillo avellanado M 4x10	Via M 4x10	Bolt M 4x10	2	2	2	2	2	2	2	2
65	9660506	Fluación de ducha	Type fluacion de douche	Shower flustering	-	-	-	-	1	1	1	1
66	0120442	Tornillo hexagonal M 6x15	Via M 6x15	Bolt M 6x15	-	-	-	-	1	1	1	1
67	9670532	Soporte de ducha	Support de douche	Shower supplement	-	-	-	-	1	1	1	1
68	9660502	Soporte de ducha	Support de douche	Shower supplement	-	-	-	-	-	-	-	-
69	0120442	Tornillo hexagonal M 6x15	Via M 6x15	Bolt M 6x15	10	10	10	10	10	10	10	10
70	0120440	Arandela abrozo A.6	Rondelle A.6	Washer A.6	10	10	10	10	10	10	10	10
71	0121343	Remache hexagonal M 6	Rivet M 6	Rivet M 6	10	10	10	10	10	10	10	10
72	0120440	Arandela plana A.6	Rondelle A.6	Washer A.6	10	10	10	10	10	10	10	10

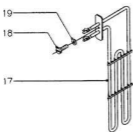
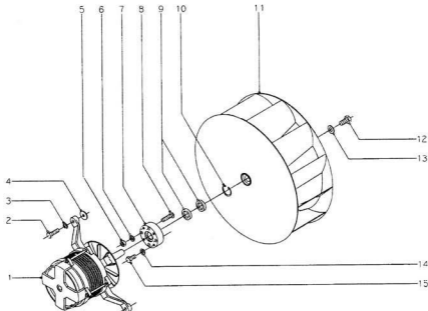
CONCEPTO: MUEBLE EXTERIOR SUJET: MEUBLE EXTÉRIEUR CONCEPT: EXTERIOR OVEN				LAMINAP VUE N° LUSTRE N.	PLANOP PLAN N° DRAWING N.	PAGINA PÁGINA N° PAGE N.						
				1	C666	5						
APARATO-APPAREIL-APPLIANCE: HORNOS MIXTOS - FOURS MIXTES - COMBI STEAMERS				MODELO Y CANTIDAD - MOD. ET QUANT. - MOD. & QUANT.								
N°	CODIGO	DENOMINACION	DENOMINATION	DESCRIPTION	HMM 6/11	HMM 10/11	HMM 19/21	HMM 21/011	HMM 6/11UL	HMM 10/11UL	HMM 19/21UL	HMM 21/011UL
96	9660314	Señalita inferior (puerto)	Adhésif neutre	Polycarbonate film	-	-	-	-	-	-	-	-
97	9660300	Señalita inferior (programador)	Adhésif pour programmeur	Polycarbonate film	-	1	1	1	-	-	-	-
98	9660307	Señalita inferior (puerto)	Adhésif neutre	Polycarbonate film	-	-	-	-	1	-	-	-
99	9660301	Señalita inferior	Adhésif	Polycarbonate film	-	-	-	-	-	1	1	1
100	96704312	Señalita superior (controlador)	Adhésif de commandes	Polycarbonate film	1	1	1	1	-	-	-	-
101	96704320	Señalita superior	Adhésif	Polycarbonate film	-	-	-	-	1	1	1	1
102	96704310	Señalita superior	Adhésif	Polycarbonate film	-	-	-	-	-	1	1	1
103	96704300	Panel de comandos	Panneau de commandes	Control panel	-	1	1	1	-	-	-	-
104	96704300	Panel de comandos	Panneau de commandes	Control panel	-	-	-	-	1	1	1	1
105	9660300	Junta de portamante	Joint porte-axe de commande	Seal control panel	1	1	1	1	1	1	1	1
106	9660307	Soporte de ducha	Support	Support	-	-	-	-	1	1	1	1
107	0120219	Tornillo avellanado M 4x15	Via M 4x15	Bolt M 4x15	-	-	-	-	3	3	3	3
108	0121341	Remache hexagonal M 4	Rivet M 4	Rivet M 4	-	-	-	-	3	3	3	3
109	-	Arandela junta (con cubierta)	Rondelle	Washer	-	-	-	-	2	2	2	2
110	9660505	Cuero de ducha	Douche	Shower	-	-	-	-	-	1	1	1
111	0120204	Tornillo avellanado M 5x13	Via M 5x13	Bolt M 5x13</								



CONCEPTO: SUJET. CONCEPT:		MUEBLE INTERIOR MEUBLE INTERIEUR INTERIOR OVEN		LAMINA* VUEW LUSTR.N.	2	FLANJO* PLANN* DRAWWGH.	C-567	PAGINA* PAGEW PAGEN.	7		
APARATO-APPAREL-AFFLIANCE: HORNOS MIXTOS - FOURS MIXTES - COMBI STEAMERS				MODELO Y CANTIDAD - MOD. ET QUANT. - MOD. & QUANT.				OBSERVACIONES			
Nº	CODIGO	DEMNOMINACION	DENOMINATION	DESCRIPTION	HMM 8/11	HMM 10/11	HMM 10/21	HMM 210/11	HMM 10/11UL	HMM 10/11UL	HMM 10/21UL
1	R67263	Deflector turbina	Deflecteur	Deflector	-	-	2	2	-	-	2
2	0412002	Remache tubular Ø 4x7,5	Rivet Ø 4x7,5	Rivet Ø 4x7,5	-	-	6	6	-	-	6
3	0412002	Remache tubular Ø 4x7,5	Rivet Ø 4x7,5	Rivet Ø 4x7,5	4	4	4	4	4	4	4
4	R672647	Escaqueo succion adrienteador	Equerre en coque	Factorial adri angle	2	2	2	2	2	2	2
5	0412002	Remache tubular Ø 4x7,5	Rivet Ø 4x7,5	Rivet Ø 4x7,5	6	-	-	-	6	-	-
6	R672648	Alaván derecho	Deflecteur droit	Right deflector	1	-	-	-	1	-	-
7	R672647	Alaván izquierdo	Deflecteur gauche	Left deflector	1	-	-	-	1	-	-
8	0412002	Remache tubular Ø 4x7,5	Rivet Ø 4x7,5	Tube rivet Ø 4x7,5	-	-	6	6	-	-	6
9	R732015	Alaván lateral	Deflecteur latéral	Side deflector	-	-	2	2	-	-	2
10	R672656	Cubete ventilador	Couvercle de turbine	Fan protector	1	-	-	-	1	-	-
11	R672651	Cubete ventilador	Couvercle de turbine	Fan protector	-	1	-	-	-	1	-
12	R672658	Cubete ventilador	Couvercle de turbine	Fan protector	-	1	1	-	-	1	-
13	0412002	Remache tubular Ø 4x7,5	Rivet Ø 4x7,5	Tube rivet Ø 4x7,5	6	6	6	6	6	6	6
14	R672646	Guía de bandejas derecha	Glossière droite	Right trays guide	1	-	-	-	1	-	-
15	R672645	Guía de bandejas izquierda	Glossière gauche	Left trays guide	-	1	-	-	-	1	-
16	R672646	Guía de bandejas derecha	Glossière droite	Right trays guide	-	1	-	-	-	1	-
17	R672645	Guía de bandejas izquierda	Glossière gauche	Left trays guide	-	-	1	-	-	-	1
18	R672654	Guía de bandejas derecha	Glossière droite	Right trays guide	-	-	1	-	-	-	1
19	R672655	Guía de bandejas izquierda	Glossière gauche	Left trays guide	-	-	1	-	-	-	1
20	R672643	Guía de bandejas	Glossière	Trays guide	-	-	-	-	-	-	2
21	R212616	Bandeja 1/1 (53x330x20)	Plateau 1/1 (53x330x20)	Tray 0x 1/1	1	1	-	1	-	-	-
22	R1032655	Bandeja 2/1 (53x330x40)	Plateau 2/1 (53x330x40)	Tray 0x 2/1	-	-	1	-	-	-	-
23	R342676	Pantalla 1/1	Grille 1/1	Grid 0x 1/1	1	1	-	1	2	4	-
24	R1032668	Pantalla 2/1	Grille 2/1	Grid 0x 2/1	-	-	1	-	-	-	-
25	R672641	Pantalla 2/1	Grille 2/1	Grid 0x 2/1	-	-	-	-	-	-	5
26	R672617	Anterior de filtro	Antérieur du filtre	Front of filter	1	-	-	-	1	-	-
27	R672625	Anterior de filtro	Antérieur du filtre	Front of filter	-	1	1	1	-	1	1
28	R672622	Posterior de filtro	Postérieur du filtre	Rear of filter	1	-	-	-	1	-	-
29	R672638	Posterior de filtro	Postérieur du filtre	Rear of filter	-	1	1	1	-	1	1
30	R672664	Cubete desagüe	Couvercle de vidange	Drainer cover	1	1	-	-	1	1	-
31	R672665	Cubete desagüe	Couvercle de vidange	Drainer cover	-	-	1	1	-	-	1
32	0412002	Remache tubular Ø 4x7,5	Rivet Ø 4x7,5	Rivet Ø 4x7,5	6	6	6	6	6	6	6

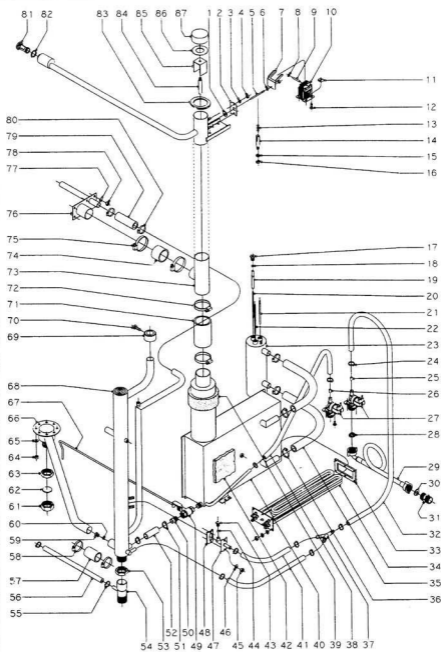
CONCEPTO: SUJET. CONCEPT:		MUEBLES INTERIOR MEUBLE INTERIEUR INTERIOR OVEN		LAMINA* VUEW LUSTR.N.	2	FLANJO* PLANN* DRAWWGH.	C-567	PAGINA* PAGEW PAGEN.	8		
APARATO-APPAREL-AFFLIANCE: HORNOS MIXTOS - FOURS MIXTES - COMBI STEAMERS				MODELO Y CANTIDAD - MOD. ET QUANT. - MOD. & QUANT.				OBSERVACIONES			
Nº	CODIGO	DEMNOMINACION	DENOMINATION	DESCRIPTION	HMM 8/11	HMM 10/11	HMM 10/21	HMM 210/11	HMM 10/11UL	HMM 10/11UL	HMM 10/21UL
17	Q120107	Tornillo anillo M 6x13	Vis.M.6x13	Bolt M 6x13	4	4	4	4	4	4	4
18	R672660	Recogeo aguas	Egouteur	Drip collector	1	1	-	-	1	1	-
19	R682660	Recogeo aguas	Egouteur	Drip collector	-	-	1	1	-	-	1
20	Q221343	Remache hexagonal M 6	Rivet M 6	Rivet M 6	4	4	4	4	4	4	4
21	Q221342	Remache hexagonal M 5	Rivet M 5	Rivet M 5	12	12	12	12	12	12	12
22	R442621	Guía del cuadro eléctrico	Guide	Electric box guide	1	1	1	1	1	1	1
23	0412002	Remache tubular Ø 4x7,5	Rivet Ø 4x7,5	Rivet Ø 4x7,5	6	6	6	6	6	6	6
24	R672630	Base superior de horno	Panneau supérieur	Over base	1	-	-	-	1	-	-
25	R672630	Base inferior de horno	Panneau inférieur	Over base	-	1	-	-	-	1	-
26	R672630	Base superior de horno	Panneau supérieur	Over base	-	-	1	-	-	-	1
27	R672636	Soporte lateral aislante	Support latéral isolant	Lateral insulator support	1	-	-	-	1	-	-
28	R672616	Soporte lateral aislante	Support latéral isolant	Lateral insulator support	-	1	-	-	-	1	-
29	R672607	Soporte lateral aislante	Support latéral isolant	Lateral insulator support	-	-	1	-	-	-	1
30	J290150	Pala regulable	Pied réglable	Adjustable leg	4	4	4	4	4	4	4
31	0411304	Remache avulso Ø 4,8	Rivet Ø 4,8	Rivet Ø 4,8	16	16	16	16	16	16	16
32	Q232669	Junta de cartamanos	Joint de panneau de commande	Control panel joint	1	1	1	1	1	1	1
33	0412002	Remache tubular Ø 4x7,5	Rivet Ø 4x7,5	Rivet Ø 4x7,5	3	3	3	3	3	3	3
34	R672607	Protector de cartamanos	Protection	Control panel protector	1	-	-	-	1	-	-
35	R672608	Protector de cartamanos	Protection	Control panel protector	-	1	1	1	-	1	1
36	R662616	Asiento posterior 600x60x20	Isolant 600x60x20	Rear insulation 600x60x20	3	3	3	3	3	3	3
37	R662615	Asiento posterior 800x110x20	Isolant 800x110x20	Rear insulation 800x110x20	2	-	-	-	2	-	-
38	R672637	Asiento posterior 670x230x20	Isolant 670x230x20	Rear insulation 670x230x20	2	-	2	2	-	2	2
39	Q11467	Tornillo anillo	Vis	Bolt	3	3	3	3	3	3	3
40	R662665	Soporte aislante posterior	Support latéral/postérieur	Rear insulation support	1	-	-	-	1	-	-
41	R672608	Soporte aislante posterior	Support latéral/postérieur	Rear insulation support	-	1	-	-	-	1	-
42	R672606	Soporte aislante posterior	Support latéral/postérieur	Rear insulation support	-	-	1	-	-	-	1
43	Q212642	Tornillo hexagonal M 6x15	Vis.M.6x15	Bolt M 6x15	12	12	12	12	12	12	12
44	Q262040	Arandela plana A.6	Rondelle A.6	Washer A.6	12	12	12	12	12	12	12
45	Q232640	Arandela plana A.6	Rondelle A.6	Washer A.6	12	12	12	12	12	12	12
46	R662614	Así. base y chorro 650x650x20	Isolant base et hot 650x650x20	Base and drainer 650x650x20	6	6	-	-	6	6	-
47	R662623	Así. base y chorro 800x700x20	Isolant base et hot 800x700x20	Base and drainer 800x700x20	-	-	6	6	-	-	6

CONCEPTO: SUJET. CONCEPT:		MUEBLE INTERIOR MEUBLE INTERIEUR INTERIOR OVEN		LAMINA* VUEW LUSTR.N.	2	FLANJO* PLANN* DRAWWGH.	C-567	PAGINA* PAGEW PAGEN.	9		
APARATO-APPAREL-AFFLIANCE: HORNOS MIXTOS - FOURS MIXTES - COMBI STEAMERS				MODELO Y CANTIDAD - MOD. ET QUANT. - MOD. & QUANT.				OBSERVACIONES			
Nº	CODIGO	DEMNOMINACION	DENOMINATION	DESCRIPTION	HMM 8/11	HMM 10/11	HMM 10/21	HMM 210/11	HMM 10/11UL	HMM 10/11UL	HMM 10/21UL
38	R662613	Así. lateral 650x330x20	Isolant latéral 650x330x20	Lateral insulation 650x330x20	3	-	-	-	3	-	-
39	R672630	Así. lateral 770x650x20	Isolant latéral 770x650x20	Lateral insulation 770x650x20	-	3	-	-	-	3	-
40	R662624	Así. lateral 860x770x20	Isolant latéral 860x770x20	Lateral insulation 860x770x20	-	-	3	3	-	-	3
41	R662613	Así. lateral 650x330x20	Isolant latéral 650x330x20	Lateral insulation 650x330x20	2	-	-	-	2	-	-
42	R672630	Así. lateral 770x650x20	Isolant latéral 770x650x20	Lateral insulation 770x650x20	-	2	-	-	-	2	-
43	R662624	Así. lateral 860x770x20	Isolant latéral 860x770x20	Lateral insulation 860x770x20	-	-	2	2	-	-	2
44	R662635	Cuerpo interior horno	Corps intérieur du four	Interior oven body	1	-	-	-	1	-	-
45	R672630	Cuerpo interior horno	Corps intérieur du four	Interior oven body	-	1	-	-	-	1	-
46	R662630	Cuerpo interior horno	Corps intérieur du four	Interior oven body	-	-	1	-	-	-	1
47	Q221341	Remache hexagonal M 4	Rivet M 4	Hexagonal rivet M 4	24	20	20	20	24	20	20
48	R662630	Cubete cables	Bols de brachement	Wire protector	1	1	1	1	1	1	1
49	Q232030	Arandela plana A.5	Rondelle A.5	Washer A.5	2	2	2	2	2	2	2
50	Q212031	Tornillo hexagonal M 5x10	Vis.M.5x10	Bolt M 5x10	2	2	2	2	2	2	2



Nº plano	Firma	Fecha	Aprobado	Laminas	Faber Industrial S. Coop
C-568		3-98	HORNOS MIX. ELECTROMECANICOS	3	

CONCEPTO: CALENTAMIENTO Y TURBINA SUJET: CHAUFFAGE ET TOURBINE CONCEPT: HEATING AND MOTOR		LAMINAS VUE/M ILLUSTR.	3	PLANOS PLANS DRAWING.	C-568	PAGINAS PAGE/N PAGES.	11				
APARATO-APPAREIL-APPLIANCE: HORNOS MIXTOS - FOURS MIXTES - COMBI STEAMERS			MODELO Y CANTIDAD - MOD. ET QUANT. - MOD. & QUANT.				OBSERVACIONES				
Nº	CODIGO	DENOMINACION	DESCRIPCION	HMM 811	HMM 1011	HMM 1921		HMM 21011	HMM 811UL	HMM 1011UL	HMM 1921UL
1	R25300	Motor (230/430V 50-60 Hz)	Motor (230/430V 50-60 Hz)	Motor 230/430V 50-60Hz	1	1	1	1	1	1	1
2	Q112644	Tornillo hexagonal M 6x25	Vis.M 6x25	Bolt M 6x25	4	4	4	4	4	4	4
3	Q202040	Arandela-muelle A.5	Rondelle A.5	Washer A.5	4	4	4	4	4	4	4
4	Q201409	Arandela Ø 23xØ6,5x2	Rondelle Ø 23xØ6,5x2	Washer Ø 23xØ6,5x2	8	8	8	8	8	8	8
5	Q162040	Tuerca hexagonal M 6	Ecrou M 6	Nut A.5	4	4	4	4	4	4	4
6	Q202040	Arandela abombada A.5	Rondelle A.5	Washer A.5	4	4	4	4	4	4	4
7	R662620	Capacitor elect.	Double	Capacitor	1	1	1	1	1	1	1
8	-	Perno M 8 (Cableado exterior)	Tige M 8 (cable)	Bolt M 8 welded	4	4	4	4	4	4	4
9	R662627	Reten. Ø25xØ 17x7	Reteneur	Retainer	2	2	2	2	2	2	2
10	Q302020	Anillo de seguridad Ø20x1,2	Anneau de securite Ø20x1,2	Safety ring Ø20x1,2	1	1	1	1	1	1	1
11	R253042	Turbina	Turbine	Turbine	1	1	1	1	1	1	1
12	Q112660	Tornillo hexagonal M 10x20	Vis.M 10x20	Bolt M 10x20	1	1	1	1	1	1	1
13	Q252090	Arandela plana A. 10	Rondelle A.10	Washer A.10	1	1	1	1	1	1	1
14	Q242030	Arandela abombada A.5	Rondelle A.5	Washer A.5	4	4	4	4	4	4	4
15	Q112651	Tornillo hexagonal M 5x10	Vis.M 5x10	Bolt M 5x10	4	4	4	4	4	4	4
16	R632002	Presostato tipo	Pressostat	Compressor gage	1	1	1	1	1	1	1
17	R622016	Resistancia 1500 W 230 V	Resistance 1500 W 230 V	Element 1500 W 230 V	6	-	-	-	6	-	-
17	R622002	Resist. 1500-1500 W 230 V	Resist. 1500-1500 W 230 V	Element 1500-1500 W 230 V	-	6	-	-	-	6	-
17	R662000	Resist. 2000-2000 W 230 V	Resist. 2000-2000 W 230 V	Element 2000-2000 W 230 V	-	-	6	6	-	-	6
18	Q302031	Tornillo abombado M 5x10	Vis.M 5x10	Bolt M 5x10	6	18	18	18	6	18	18
19	Q202030	Arandela plana A.5	Rondelle A.5	Washer A.5	6	18	18	18	6	18	18

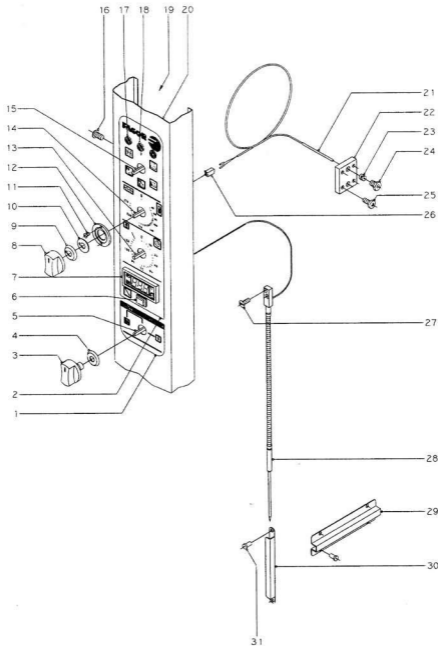


N.º plano: **C-569** Firmo: Fecha: **3-98** Aparato: **HORNOS MIX. ELECTROMECANICOS** Laminas: **4** Page: **Industria S. Coop. FAOOR** Data:

CONCEPTO: PARTE FUNCIONAL HIDRAULICA SUJET: PARTIE FONCTIONNELLE HYDRAULIQUE CONCEPT: HYDRAULIC WORKING SYSTEM				LAMINA Nº VUE Nº ILUSTR. N.	PLAN Nº PLAN Nº DRAWING N.	PAGINA Nº PAGE Nº PAGE N.							
APARATO-APPAREIL-APPLIANCE: HORNOS MIXTOS - FOURS MIXTES - COMBI STEAMERS				MODELO Y CANTIDAD - MOD. ET QUANT. - MOD. & QUANT.									
Nº	CODIGO	DENOMINACION	DENOMINATION	DESCRIPTION	HMM 8/11	HMM 10/11	HMM 12/11	HMM 210/11	HMM 811UL	HMM 1011UL	HMM 1211UL	HMM 2101UL	OBSERVACIONES
1	R675003	Junta palanca accionamiento	Joint	Joint	1	1	1	1	1	1	1	1	
2	R045120	Anillo junta de palanca	Flange pour joint de levier	Flange joint	1	1	1	1	1	1	1	1	
3	Q242003	Arandela abrazadera A.5	Rondelle A.5	Washer A.5	2	2	2	2	2	2	2	2	
4	Q162003	Tuerca hexagonal M.5	Erou M.5	Nut M.5	2	2	2	2	2	2	2	2	
5	R675004	Palanca accionamiento	Levier	Moving rod	1	1	1	1	1	1	1	1	
6	Q162003	Tuerca hexagonal M.5	Erou M.5	Nut M.5	2	2	2	2	2	2	2	2	
7	R675040	Encaje de accionamiento	Epaule	Moving rod angle	1	1	1	1	1	1	1	1	
8	Q301035	Sujecion rapida Ø4	Erou d'attachement Ø4	Clamp Ø4	2	2	2	2	2	2	2	2	
9	R675046	Pasador	Tige	Pin	1	1	1	1	1	1	1	1	
10	R663030	Electromagnet	Aimant	Electromagnetic	1	1	1	1	1	1	1	1	
11	Q221012	Tuerca plana M.5	Erou M.5	Nut M.5	2	2	2	2	2	2	2	2	
12	Q152004	Tornillo apalancado M.5x13	Vite M.5x13	Bolt M.5x13	2	2	2	2	2	2	2	2	
13	Z563031	Resorte	Resort	Spring	1	1	1	1	1	1	1	1	
14	R663037	Guiderresorte	Guide ressort	Pin	1	1	1	1	1	1	1	1	
15	Q242004	Arandela abrazadera A.6	Rondelle A.6	Washer A.6	1	1	1	1	1	1	1	1	
16	Q162040	Tuerca hexagonal M.6	Erou M.6	Nut M.6	1	1	1	1	1	1	1	1	
17	R045058	Racord anillo electrolisis	Raccord anneau electrolise	Level receiver	3	3	3	3	3	3	3	3	
18	R045030	Tuerca hexagonal M.4	Erou M.4	Nut hexagonal M.4	6	6	6	6	6	6	6	6	
19	R045059	Guia de anillo de electrolisis	Guide d'anneau	Level pin	3	3	3	3	3	3	3	3	
20	R045060	Electrodo de nivel agua L=116	Electrode L=116	Level pin height=116	1	1	1	1	1	1	1	1	
21	R045060	Electrodo de nivel agua L=136	Electrode L=136	Level pin height=136	1	1	1	1	1	1	1	1	
22	R045064	Electrodo de masa L=131	Electrode L=131	Level pin height=131	1	1	1	1	1	1	1	1	
23	R665046	Cuerpo de electrolisis	Boite electrolise	Level box	1	1	1	1	1	1	1	1	
24	R675051	Cuerpo de electrolisis	Boite electrolise	Level box	1	1	1	1	1	1	1	1	
25	R675052	Arandazera 12-20	Bride 12-20	Clamp 12-20	4	4	4	4	4	4	4	4	
26	R443067	Regulador de caudal (30mm) negro	Regulateur (30mm)	Regulator (30mm)	1	1	1	1	1	1	1	1	
27	Z561136	Regulador de caudal (30mm) rojo	Regulateur (30mm)	Regulator (30mm)	1	1	1	1	1	1	1	1	
28	Z561136	Regulador de caudal (30mm) rojo	Regulateur (30mm)	Regulator (30mm)	1	1	1	1	1	1	1	1	
29	Z561136	Regulador de caudal (30mm) rojo	Regulateur (30mm)	Regulator (30mm)	1	1	1	1	1	1	1	1	
30	Z561136	Regulador de caudal (30mm) rojo	Regulateur (30mm)	Regulator (30mm)	1	1	1	1	1	1	1	1	
31	Z561136	Regulador de caudal (30mm) rojo	Regulateur (30mm)	Regulator (30mm)	1	1	1	1	1	1	1	1	
32	Z561136	Regulador de caudal (30mm) rojo	Regulateur (30mm)	Regulator (30mm)	1	1	1	1	1	1	1	1	
33	Z561136	Regulador de caudal (30mm) rojo	Regulateur (30mm)	Regulator (30mm)	1	1	1	1	1	1	1	1	
34	Z561136	Regulador de caudal (30mm) rojo	Regulateur (30mm)	Regulator (30mm)	1	1	1	1	1	1	1	1	
35	Z561136	Regulador de caudal (30mm) rojo	Regulateur (30mm)	Regulator (30mm)	1	1	1	1	1	1	1	1	
36	Z561136	Regulador de caudal (30mm) rojo	Regulateur (30mm)	Regulator (30mm)	1	1	1	1	1	1	1	1	

CONCEPTO: PARTE FUNCIONAL HIDRAULICA SUJET: PARTIE FONCTIONNELLE HYDRAULIQUE CONCEPT: HYDRAULIC WORKING SYSTEM				LAMINA Nº VUE Nº ILUSTR. N.	PLAN Nº PLAN Nº DRAWING N.	PAGINA Nº PAGE Nº PAGE N.							
APARATO-APPAREIL-APPLIANCE: HORNOS MIXTOS - FOURS MIXTES - COMBI STEAMERS				MODELO Y CANTIDAD - MOD. ET QUANT. - MOD. & QUANT.									
Nº	CODIGO	DENOMINACION	DENOMINATION	DESCRIPTION	HMM 8/11	HMM 10/11	HMM 12/11	HMM 210/11	HMM 811UL	HMM 1011UL	HMM 1211UL	HMM 2101UL	OBSERVACIONES
37	Q230103	Junta de manguera Ø24xØ14x3	Joint Ø24xØ14x3	Rubber joint	2	2	2	2	2	2	2	2	
38	R695028	Manguito de brida 3/4" N.P.T.	Double 3/4" N.P.T.	3/4" N.P.T. Coupling	-	-	-	-	2	2	2	2	
39	R635030	Tubo de goma Ø17xØ10xØ500	Tuyau caoutchouc Ø17xØ10x500	Rubber pipe Ø17xØ10x500	1	1	1	1	1	1	1	1	
40	R145012	Junta de otros materiales	Joint	Joint	1	2	2	2	1	2	2	2	
41	R443067	Regulador de caudal (30mm) negro	Regulateur (30mm)	Regulator (30mm)	1	1	1	1	1	1	1	1	
42	Q230103	Arandela abrazadera A.5	Rondelle A.5	Washer A.5	6	12	12	12	6	12	12	12	
43	Q242003	Arandela abrazadera A.5	Rondelle A.5	Washer A.5	6	12	12	12	6	12	12	12	
44	Q162003	Tuerca hexagonal M.5	Erou M.5	Nut M.5	6	12	12	12	6	12	12	12	
45	R663030	Tubo de union	Tuyau de union	Pipe union	2	2	2	2	2	2	2	2	
46	R675046	Arandazera 25-40	Bride 25-40	Clamp 25-40	4	4	4	4	4	4	4	4	
47	Z561106	Racord en "Y"	Raccord	Reducer	1	1	1	1	1	1	1	1	
48	R335046	Tubo de goma Ø17xØ10x500	Tuyau caoutchouc Ø17xØ10x500	Rubber pipe Ø17xØ10x500	1	1	1	1	1	1	1	1	
49	R665052	Asiento de aislamiento generador	Isolant sortie du generateur	Exit insulation boiler	-	-	-	-	-	-	-	-	
50	R345013	Asiento de aislamiento generador	Isolant sortie generateur	Exit insulation boiler	-	-	-	-	-	-	-	-	
51	R675030	Generador de vapor	Generateur de vapeur	Steam boiler	-	-	-	-	1/2	1/2	1/2	1/2	
52	R675028	Generador de vapor	Generateur de vapeur	Steam boiler	-	-	-	-	1	1	1	1	
53	R675030	Conducto de vapor	Conducteur de vapeur	Steam pipe	2	2	2	2	2	2	2	2	
54	R665051	Asiento de cuerpo generador	Isolant corps generateur	Front insulation boiler	-	-	-	-	-	-	-	-	
55	R345011	Asiento de cuerpo generador	Isolant corps generateur	Front insulation boiler	-	-	-	-	-	-	-	-	
56	R675030	Asiento de cuerpo generador	Isolant corps generateur	Front insulation boiler	-	-	-	-	1/2	1/2	1/2	1/2	
57	Z561931	Tubo	Tuyau	Injector	1	1	1	1	1	1	1	1	
58	Z561932	Runner	Runner	Runner	1	1	1	1	1	1	1	1	
59	Q162003	Tuerca hexagonal M.5	Erou M.5	Nut M.5	2	2	2	2	2	2	2	2	
60	Q230103	Arandela plana A.5	Rondelle A.5	Washer A.5	2	2	2	2	2	2	2	2	
61	R675007	Conducto de vapor	Erou de condensateur	Connector	1	1	1	1	1	1	1	1	
62	R045136	Junta de union de otros materiales	Joint	Joint	1	1	1	1	1	1	1	1	
63	R675034	Cuerpo de grito de vacio	Boite pour vide	Boiler drain top	1	1	1	1	1	1	1	1	
64	R045044	Manguito de grito de vacio	Double	Connector	1	1	1	1	1	1	1	1	
65	Q230103	Arandazera 20-32	Bride 20-32	Clamp 20-32	2	2	2	2	2	2	2	2	
66	R675048	Ensamble de aislamiento generador	Ensemble d'anneau et tube	Insul and return steam	1	1	1	1	1	1	1	1	
67	R622043	Tubo de entrada y retorno de vapor	Conducteur d'anneau et retour de vapeur	Insul pipe and steam return pipe	1	1	1	1	1	1	1	1	

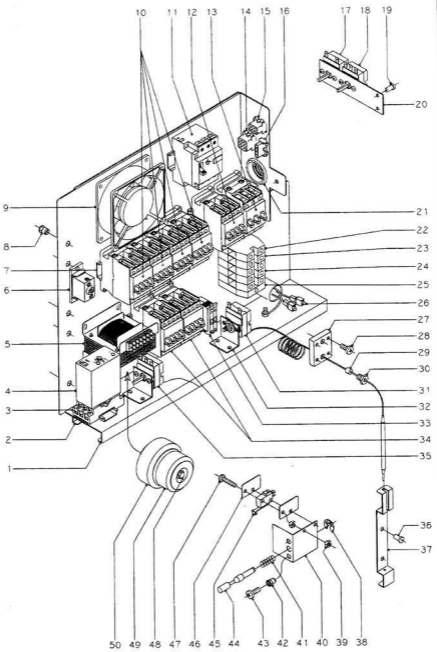
CONCEPTO: PARTE FUNCIONAL HIDRAULICA SUJET: PARTIE FONCTIONNELLE HYDRAULIQUE CONCEPT: HYDRAULIC WORKING SYSTEM				LAMINA Nº VUE Nº ILUSTR. N.	PLAN Nº PLAN Nº DRAWING N.	PAGINA Nº PAGE Nº PAGE N.							
APARATO-APPAREIL-APPLIANCE: HORNOS MIXTOS - FOURS MIXTES - COMBI STEAMERS				MODELO Y CANTIDAD - MOD. ET QUANT. - MOD. & QUANT.									
Nº	CODIGO	DENOMINACION	DENOMINATION	DESCRIPTION	HMM 8/11	HMM 10/11	HMM 12/11	HMM 210/11	HMM 811UL	HMM 1011UL	HMM 1211UL	HMM 2101UL	OBSERVACIONES
68	Q230104	Contra-ensamblado	Contre-ensmbl	Nut 1"	1	1	1	1	1	1	1	1	
69	R115031	Manguito de desagüe	Double de drainage	Drain pipe	1	1	1	1	1	1	1	1	
70	Q561302	Arandazera 12-20	Bride 12-20	Clamp 12-20	2	2	2	2	2	2	2	2	
71	R665052	Tubo de goma Ø17xØ10x1000	Tuyau caoutchouc Ø17xØ10x1000	Rubber pipe Ø17xØ10x1000	1	1	1	1	1	1	1	1	
72	R665051	Tubo de goma Ø17xØ10x1000	Tuyau caoutchouc Ø17xØ10x1000	Rubber pipe Ø17xØ10x1000	1	2	2	2	1	2	2	2	
73	Q561306	Arandazera 25-40	Bride 25-40	Clamp 25-40	2	2	2	2	2	2	2	2	
74	Z561931	Tubo	Tuyau	Injector	1	1	1	1	1	1	1	1	
75	Z561932	Runner	Runner	Runner	1	1	1	1	1	1	1	1	
76	R665051	Tuerca plana 1"	Erou boisson 1"	Nut 1"	1	1	1	1	1	1	1	1	
77	R015011	Arandela plana Ø 34x3	Rondelle joint Ø 34x3	Joint washer Ø 34x3	1	1	1	1	1	1	1	1	
78	Q230104	Contra-ensamblado	Contre-ensmbl	Nut 1"	1	1	1	1	1	1	1	1	
79	Q162030	Tuerca hexagonal M.5	Erou M.5	Nut M.5	8	8	8	8	8	8	8	8	
80	Q230103	Arandela plana A.5	Rondelle A.5	Washer A.5	8	8	8	8	8	8	8	8	
81	R675022	Tubo de desagüe	Vidange general	Drain over pipe	1	1	1	1	1	1	1	1	
82	R665056	Tubo de desagüe	Vidange general	Drain over pipe	-	-	-	-	-	-	-	-	
83	R342902	Palanca de grito de vacio	Levier pour vide	Boiler drain top	1	1	1	1	1	1	1	1	
84	R342904	Palanca de grito de vacio	Levier pour vide	Boiler drain top	-	-	-	-	-	-	-	-	
85	R665044	Tubo retorno y chimenea	Conduct de retour et cheminee	Return pipe and chimney	-	-	-	-	1	1	1	1	
86	R675030	Tubo retorno y chimenea	Conduct de retour et cheminee	Return pipe and chimney	-	-	-	-	-	-	-	-	
87	R665040	Tubo retorno y chimenea	Conduct de retour et cheminee	Return pipe and chimney	-	-	-	-	-	-	-	-	
88	R015034	Ensamble de retorno de chimenea	Ensemble de cheminee	Chimney exit steam	1	1	1	1	1	1	1	1	
89	Q152004	Tornillo apalancado M.5x13	Vite M.5x13	Bolt M									



Nº plano: **C-570** Firma: Fecha: **3-98** Aparato: **HORNOS MIX. ELECTROMECANICOS** Lámina: **5** Page: **Industrial & Cook** **FAGOR** **Enata**

CONCEPTO: PORTAMANDOS Y SISTEMA ELECTRICO SUJET: PANNEAU DE COMMANDE ET SYSTEME ELECTRIQUE CONCEPT: CONTROL PANEL AND ELECTRIC SYSTEM				LAMINA Nº VUE Nº LUSTR. N.	5	PLANONº PLAN Nº DRAWING N.	C-570	PAGINA Nº PAGENº PAGES.	18		
APARATO-APPAREIL-APPLIANCE: HORNOS MIXTOS - FOURS MIXTES - COMBI STEAMERS				MODELO Y CANTIDAD - MOD. ET QUANT. - MOD. & QUANT.				OBSERVACIONES			
Nº	CODIGO	DE DENOMINACION	DE DENOMINATION	DESCRIPTION	HMM 6/11	HMM 10/11	HMM 10/21	HMM 2-10/11	HMM 6/11UL	HMM 10/11UL	HMM 10/21UL
1	R60314	Señalito inferior (positivo)	Adhésif neutre	Polycarbonate film	1	-	-	-	-	-	-
1	R60309	Señalito inferior	Adhésif	Polycarbonate film	-	1	1	1	-	-	-
1	R60307	Señalito inferior (positivo)	Adhésif neutre	Polycarbonate film	-	-	-	-	1	-	-
1	R60331	Señalito inferior	Adhésif	Polycarbonate film	-	-	-	-	-	1	1
2	R743012	Señalito superior	Adhésif de commandes	Polycarbonate film for control	1	1	1	1	-	-	-
2	R743005	Señalito superior	Adhésif de commandes	Polycarbonate film for control	-	-	-	-	1	1	1
3	R60302	Botón de mando (comutadores)	Bouton pour commutateur	Knob switch	2	3	3	3	-	-	-
3	R60305	Botón de mando (comutadores)	Bouton pour commutateur	Knob switch	-	-	-	-	2	3	3
4	R60304	Junta (comutadores)	Joint pour commutateur	Rubber seal	2	3	3	3	2	3	3
5	R753000	Commutador de potencia	Commutateur de puissance	Power switch	-	1	1	1	-	1	1
6	R743008	Interruptor seguridad sonda	Interrupteur de sonde	Probe switch	1	1	1	1	1	1	1
7	R743003	Termostato digital F°	Thermostat	Thermostat	1	1	1	1	-	-	-
7	R743005	Termostato digital F°	Thermostat	Thermostat	-	-	-	-	1	1	1
8	R60306	Botón de mando (electrónico)	Bouton pour électronique	Knob electronic	1	1	1	1	-	-	-
8	R60307	Botón de mando (electrónico)	Bouton pour électronique	Knob electronic	-	-	-	-	1	1	1
9	R603045	Junta (conuto impresa)	Joint pour électronique	Rubber seal	1	1	1	1	1	1	1
10	R60310	Apoyabigula	Spindle guide	Washer	1	1	1	1	1	1	1
11	Q111346	Tornillo avellanado M. 3x5	Via M. 3x5	Bolt M. 3x5	2	2	2	2	2	2	2
12	R602899	Guía botón de mando	Guide bouton de commande	Knob guide	1	1	1	1	1	1	1
13	R723000	Temporizador manual	Temporisateur	Timer	1	1	1	1	1	1	1
14	R743013	Termostato electrónico °C	Thermostat	Thermostat	1	1	1	1	-	-	-
14	R60308	Termostato electrónico 50/9F	Thermostat	Thermostat	-	-	-	-	1	1	1
15	R743002	Commutador de funciones	Commutateur de puissance	Switch	1	1	1	1	1	1	1
16	Q152004	Tornillo avellanado M. 5x13	Via M. 5x13	Bolt M. 5x13	3	3	3	3	3	3	3
17	Z203005	Foto-alarma	Témoin jaune	Yellow light	2	2	2	2	-	-	-
17	R603056	Foto-alarma	Témoin jaune	Yellow light	-	-	-	-	2	2	2
16	Z203004	Foto-verde	Témoin vert	Green light	1	1	1	1	-	-	-
16	R603055	Foto-verde	Témoin vert	Green light	-	-	-	-	1	1	1
19	R742800	Soporte componentes	Support	Support	1	1	1	1	1	1	1
30	R742800	Panel portamandos	Panneau de commandes	Control panel	1	-	-	-	1	-	-
30	R752800	Panel portamandos	Panneau de commandes	Control panel	-	1	1	1	-	1	1

CONCEPTO: PORTAMANDOS Y SISTEMA ELECTRICO SUJET: PANNEAU DE COMMANDE ET SYSTEME ELECTRIQUE CONCEPT: CONTROL PANEL AND ELECTRIC SYSTEM				LAMINA Nº VUE Nº LUSTR. N.	5	PLANONº PLAN Nº DRAWING N.	C-570	PAGINA Nº PAGENº PAGES.	18		
APARATO-APPAREIL-APPLIANCE: HORNOS MIXTOS - FOURS MIXTES - COMBI STEAMERS				MODELO Y CANTIDAD - MOD. ET QUANT. - MOD. & QUANT.				OBSERVACIONES			
Nº	CODIGO	DE DENOMINACION	DE DENOMINATION	DESCRIPTION	HMM 6/11	HMM 10/11	HMM 10/21	HMM 2-10/11	HMM 6/11UL	HMM 10/11UL	HMM 10/21UL
21	R60308	Conjunta termopar L-1500	Sonde de température L-1500	Over Thermocouple L-1500	1	1	1	1	1	1	1
21	R60269	Apoyo recordonda	Appui record sonde	Probe cord support	1	1	1	1	1	1	1
23	R60265	Bicóno cónico sonda	Bicône cône sonde	Bicone cone probe	1	1	1	1	1	1	1
24	R60265	Record cónico sonda	Record cône sonde	Cone record probe	1	1	1	1	1	1	1
25	Q132001	Tornillo avellanado M. 4x10	Via M. 4x10	Bolt M. 4x10	4	4	4	4	4	4	4
26	R603043	Conector motor (2-vías)	Fusé	Connector motor	1	1	1	1	1	1	1
27	Q132018	Tornillo avellanado M. 4x15	Via M. 4x15	Bolt M. 4x15	2	2	2	2	2	2	2
28	R603015	Sonda de O2	Sonde succion	Cone probe	1	1	1	1	1	1	1
28	R673001	Sonda de O2	Sonde succion	Cone probe	-	1	1	1	-	1	1
29	R60265	Soporte de sonda	Support de sonde	Cone probe support	1	-	-	-	1	-	-
30	R672643	Soporte de sonda	Support de sonde	Cone probe support	-	1	1	1	-	1	1
31	Q412000	Rancho tubular D-4x7.5	Rivel D-4x7.5	Rivet D-4x7.5	4	2	2	2	4	2	2

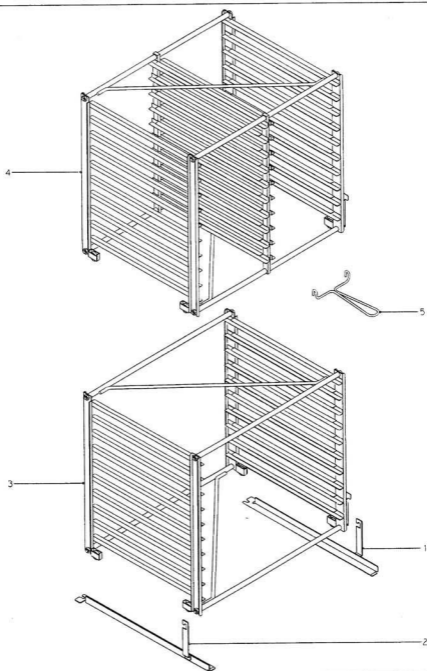


N° obra: **C-571** Firma: Fecha: **3-98** Aparato: **HORNOS MIX. ELECTROMECANICOS** Laminas: **6** Page: Industrial & Coe. **FAOR**

CONCEPTO: PANEL CUADRO ELECTRICO LAMINA N°: **6** PLAN N°: **C-571** PAGINA N°: **21**
 SUJET: PANNEAU TABLEAU ELECTRIQUE VUE N°: **ILUSTR. N.** DRAWING N°: **ILUSTR. N.** PAGE N°: **PAGEN.**
 CONCEPTE: ELECTRIC POWER AND CONTROL

APARATO-APPAREIL-APPLIANCE: HORNOS MIXTOS - FOURS MIXTES - COMBI STEAMERS				MODELO Y CANTIDAD - MOD. ET QUANT. - MOD. & QUANT.							OBSERVACIONES
N°	CODIGO	DENOMINACION	DESCRIPTION	HMM 8/11	HMM 10/11	HMM 10/21	HMM 210/11	HMM 6/11 UL	HMM 10/11 UL	HMM 10/21 UL	
1	9603017	Panel cuadro electrico	Plaque panelique	Electric panel	1	1	1	1	1	1	1
2	9603018	Conring diagrama control	Guide pour planche	Terminal block	1	1	1	1	1	1	1
3	R743009	Base enchufable	Socle	Terminal block	1	1	1	1	1	1	1
4	R743012	Detector de niveles	Detecteur de niveau	Level controller	1	1	1	1	-	-	-
5	R743031	Detector de niveles	Detecteur de niveau	Level controller	-	-	-	-	1	1	1
6	9603038	Transformador	Transformateur	Transformer	1	1	1	1	-	-	-
7	2003081	Zumbador	Sonerie	Buzzer	1	1	1	1	1	1	1
8	9603054	Guia contactor L=120	Guide de contacteur L=120	Contacteur guide L=120	1	1	1	1	1	1	1
9	9603055	Guia contactor L=120	Guide de contacteur L=120	Contacteur guide L=120	2	2	2	2	2	2	2
10	2120106	Guia contactor L=55	Guide de contacteur L=55	Contacteur guide L=55	1	1	1	1	1	1	1
11	0221342	Ranchara exponal M5	Ruot M5	Rivet	3	3	3	3	3	3	3
12	2120396	Ventilador	Ventilateur	Fan	1	1	1	1	1	1	1
13	9603061	Contactor TF-3010-GAL2	Contacteur TF-3010-GAL2	Contacteur TF-3010-GAL2	2	4	4	4	2	4	4
14	2120316	Guia contactor L=55	Guide de contacteur L=55	Switch guide	-	-	-	-	1	1	1
15	9603061	Contactor TF-3010-GAL2	Contacteur TF-3010-GAL2	Contacteur TF-3010-GAL2	1	1	1	1	1	1	1
16	9603061	Contactor TF-3010-GAL2	Contacteur TF-3010-GAL2	Contacteur TF-3010-GAL2	1	1	1	1	1	1	1
17	9603061	Contactor TF-3010-GAL2	Contacteur TF-3010-GAL2	Contacteur TF-3010-GAL2	1	1	1	1	1	1	1
18	9603061	Contactor TF-3010-GAL2	Contacteur TF-3010-GAL2	Contacteur TF-3010-GAL2	1	1	1	1	1	1	1
19	9603061	Contactor TF-3010-GAL2	Contacteur TF-3010-GAL2	Contacteur TF-3010-GAL2	1	1	1	1	1	1	1
20	9603061	Contactor TF-3010-GAL2	Contacteur TF-3010-GAL2	Contacteur TF-3010-GAL2	1	1	1	1	1	1	1
21	9603061	Contactor TF-3010-GAL2	Contacteur TF-3010-GAL2	Contacteur TF-3010-GAL2	1	1	1	1	1	1	1
22	9603061	Contactor TF-3010-GAL2	Contacteur TF-3010-GAL2	Contacteur TF-3010-GAL2	1	1	1	1	1	1	1
23	9603061	Contactor TF-3010-GAL2	Contacteur TF-3010-GAL2	Contacteur TF-3010-GAL2	1	1	1	1	1	1	1
24	9603061	Contactor TF-3010-GAL2	Contacteur TF-3010-GAL2	Contacteur TF-3010-GAL2	1	1	1	1	1	1	1
25	9603061	Contactor TF-3010-GAL2	Contacteur TF-3010-GAL2	Contacteur TF-3010-GAL2	1	1	1	1	1	1	1
26	9603061	Contactor TF-3010-GAL2	Contacteur TF-3010-GAL2	Contacteur TF-3010-GAL2	1	1	1	1	1	1	1
27	9603061	Contactor TF-3010-GAL2	Contacteur TF-3010-GAL2	Contacteur TF-3010-GAL2	1	1	1	1	1	1	1
28	9603061	Contactor TF-3010-GAL2	Contacteur TF-3010-GAL2	Contacteur TF-3010-GAL2	1	1	1	1	1	1	1
29	9603061	Contactor TF-3010-GAL2	Contacteur TF-3010-GAL2	Contacteur TF-3010-GAL2	1	1	1	1	1	1	1
30	9603061	Contactor TF-3010-GAL2	Contacteur TF-3010-GAL2	Contacteur TF-3010-GAL2	1	1	1	1	1	1	1
31	9603061	Contactor TF-3010-GAL2	Contacteur TF-3010-GAL2	Contacteur TF-3010-GAL2	1	1	1	1	1	1	1
32	9603061	Contactor TF-3010-GAL2	Contacteur TF-3010-GAL2	Contacteur TF-3010-GAL2	1	1	1	1	1	1	1
33	9603061	Contactor TF-3010-GAL2	Contacteur TF-3010-GAL2	Contacteur TF-3010-GAL2	1	1	1	1	1	1	1
34	9603061	Contactor TF-3010-GAL2	Contacteur TF-3010-GAL2	Contacteur TF-3010-GAL2	1	1	1	1	1	1	1
35	9603061	Contactor TF-3010-GAL2	Contacteur TF-3010-GAL2	Contacteur TF-3010-GAL2	1	1	1	1	1	1	1
36	9603061	Contactor TF-3010-GAL2	Contacteur TF-3010-GAL2	Contacteur TF-3010-GAL2	1	1	1	1	1	1	1
37	9603061	Contactor TF-3010-GAL2	Contacteur TF-3010-GAL2	Contacteur TF-3010-GAL2	1	1	1	1	1	1	1
38	9603061	Contactor TF-3010-GAL2	Contacteur TF-3010-GAL2	Contacteur TF-3010-GAL2	1	1	1	1	1	1	1
39	9603061	Contactor TF-3010-GAL2	Contacteur TF-3010-GAL2	Contacteur TF-3010-GAL2	1	1	1	1	1	1	1
40	9603061	Contactor TF-3010-GAL2	Contacteur TF-3010-GAL2	Contacteur TF-3010-GAL2	1	1	1	1	1	1	1
41	9603061	Contactor TF-3010-GAL2	Contacteur TF-3010-GAL2	Contacteur TF-3010-GAL2	1	1	1	1	1	1	1
42	9603061	Contactor TF-3010-GAL2	Contacteur TF-3010-GAL2	Contacteur TF-3010-GAL2	1	1	1	1	1	1	1
43	9603061	Contactor TF-3010-GAL2	Contacteur TF-3010-GAL2	Contacteur TF-3010-GAL2	1	1	1	1	1	1	1
44	9603061	Contactor TF-3010-GAL2	Contacteur TF-3010-GAL2	Contacteur TF-3010-GAL2	1	1	1	1	1	1	1
45	9603061	Contactor TF-3010-GAL2	Contacteur TF-3010-GAL2	Contacteur TF-3010-GAL2	1	1	1	1	1	1	1
46	9603061	Contactor TF-3010-GAL2	Contacteur TF-3010-GAL2	Contacteur TF-3010-GAL2	1	1	1	1	1	1	1
47	9603061	Contactor TF-3010-GAL2	Contacteur TF-3010-GAL2	Contacteur TF-3010-GAL2	1	1	1	1	1	1	1
48	9603061	Contactor TF-3010-GAL2	Contacteur TF-3010-GAL2	Contacteur TF-3010-GAL2	1	1	1	1	1	1	1
49	9603061	Contactor TF-3010-GAL2	Contacteur TF-3010-GAL2	Contacteur TF-3010-GAL2	1	1	1	1	1	1	1
50	9603061	Contactor TF-3010-GAL2	Contacteur TF-3010-GAL2	Contacteur TF-3010-GAL2	1	1	1	1	1	1	1

APARATO-APPAREIL-APPLIANCE: HORNOS MIXTOS - FOURS MIXTES - COMBI STEAMERS				MODELO Y CANTIDAD - MOD. ET QUANT. - MOD. & QUANT.							OBSERVACIONES
N°	CODIGO	DENOMINACION	DESCRIPTION	HMM 6/11	HMM 10/11	HMM 10/21	HMM 210/11	HMM 6/11 UL	HMM 10/11 UL	HMM 10/21 UL	
35	2263350	Tap.	Tap.	Block terminal	1	-	-	-	-	-	-
36	2263350	Tap.	Tap.	Block terminal	1	-	-	-	-	-	-
37	2007022	Filtro electrico	Filtre electrique	Electric filter	1	1	1	1	1	1	1
38	9602650	Apoyo record sonda	Appui record sonde	Probe record support	1	1	1	1	1	1	1
39	0303201	Tornillo alar M 4x10	Via M 4x10	Self M 4x10	4	4	4	4	4	4	4
40	9612623	Tubo parte de silicona	Tuyau partie silicone	Silicone tube part	1	1	1	1	1	1	1
41	9602650	Record cierre sonda	Record fermeture sonde	Close record probe	1	1	1	1	1	1	1
42	9603016	Termosido de seguridad	Thermoside de securite	Safety thermosist	1	1	1	1	1	1	1
43	R743009	Soporte de termocodo	Support de thermocodo	Thermocod support	2	2	2	2	2	2	2
44	R743009	Plancha cables	Supporte cables	Insulator base	2	2	2	2	2	2	2
45	2263350	Tap.	Tap.	Block terminal	1	1	1	1	1	1	1
46	1908101	Fusible 4 A.	Fusible 4 A.	Fuse 4 A.	2	2	2	2	2	2	2
47	9603061	Contactor TF-3010-GAL2	Contacteur TF-3010-GAL2	Contacteur TF-3010-GAL2	1	2	2	2	1	2	2
48	R743016	Termosido vapor	Thermoside vapeur	Steam thermosist	1	1	1	1	1	1	1
49	0412002	Ranchara tubular Ø 4x7.5	Ruot Ø 4x7.5	Rivet Ø 4x7.5	2	2	2	2	2	2	2
50	9602650	Soporte de bulbo	Support de bulbe	Bulb support	1	1	1	1	1	1	1
51	0301633	Arandela de seguridad	Arandele de securite	Clamp	1	1	1	1	1	1	1
52	0412310	Tuerca exponal M 3	Ecou M 3	Nut M 3	4	4	4	4	4	4	4
53	9610532	Soporte de misor	Support de misor	Angle support	1	1	1	1	1	1	1
54	0301633	Malla	Support	Support	1	1	1	1	1	1	1
55	0221341	Ranchara exponal M 4	Ruot M 4	Rivet M 4	2	2	2	2	2	2	2
56	0303201	Tornillo alar M 4x10	Via M 4x10	Self M 4x10	2	2	2	2	2	2	2
57	9610533	Soe de misor	Appui misor	Self block	1	1	1	1	1	1	1
58	9610534	Miso	Miso	Self	1	1	1	1	1	1	1
59	9610535	Placa de separacion	Plaque de separation	Steel support	2	2	2	2	2	2	2
60	0303113	Tornillo cilindrico M 3x20	Via M 3x20	Self M 3x20	2	2	2	2	2	2	2
61	0211349	Tornillo exponal M 6x80	Via M 6x80	Self M 6x80	-	-	-	-	1	1	1
62	9603060	Transformador 220/12v. 15W	Transformateur 220/12v. 15W	220/12v. 15W Transformer	-	-	-	-	1	1	1
63	9603059	Transformador 220/12v. 30W	Transformateur 220/12v. 30W	220/12v. 30W Transformer	-	-	-	-	1	1	1



Nº plano **C-565** Firma Fecha **3-98** Aparato **ESTRUCTURAS PARA HORNOS** Laminas **-** Folio Industrial S. Coop **FAOCR** Otros **-**

CONCEPTO: VARIOS SUJET: DIVERS CONCEPT: MISCELANEOS LAMINAN' VUE'N' SUSTR. N. PLAN' PLAN' DRAWING. PAGINA' PAGE' N. 25

APARATO-APPAREL-APPLIANCE: HORNOS MIXTOS - FOURS MIXTES - COMBI-STEAMERS MODELO Y CANTIDAD - MOD. ET QUANT. - MOD. & QUANT.

Nº	CODIGO	DENOMINACION	DENOMINATION	DESCRIPTION	MODELO Y CANTIDAD - MOD. ET QUANT. - MOD. & QUANT.								OBSERVACIONES
					HMM 611	HMM 1011	HMM 1801	HMM 2-1811	HMM 611UL	HMM 1011 UL	HMM 1801UL	HMM 2-1811UL	
	Z206121	Placa metrolida	Plaque	Plate	1	1	1	1	-	-	-	-	
	R04000	Folleto de instrucciones	Notice technique	Instructions for use	1	1	1	1	-	-	-	-	
	R043006	Esquema eléctrico adhesivo	Schéma adhésif	Electric diagram	1	-	-	-	-	-	-	-	(HC-71.334)
	R053002	Esquema eléctrico adhesivo	Schéma adhésif	Electric diagram	-	1	1	1	-	-	-	-	(HC-71.335)
	R043010	Cableado de comando	Cablage de commande	Main control wiring	1	1	1	1	-	-	-	-	
	R663022	Cableado de conexión	Cablage pour' air pulsé	Connection wiring	1	-	-	-	-	-	-	-	
	R663023	Cableado de luz y micro	Cablage pour lampes et micro	Light and micro switch wiring	-	1	1	1	-	-	-	-	
	R663024	Cableado de luz de puerta	Cablage pour lampe de porte	Light wiring	1	1	1	1	-	-	-	-	
	R663021	Cableado de vapor	Cablage de vapeur	Steam wiring	1	-	-	-	-	-	-	-	
	R673005	Cableado de vapor	Cablage de vapeur	Steam wiring	-	1	1	1	-	-	-	-	
	R660005	Placa metrolida	Plaque	Control Plate	-	-	-	-	1	1	1	1	
	R040003	Folleto de instrucciones	Notice de notice	Instructions for use	-	-	-	-	1	1	1	1	
	R043008	Esquema eléctrico adhesivo	Schéma adhésif	Electric diagram	-	-	-	-	1	-	-	-	(HC-71.185)
	R053012	Esquema eléctrico adhesivo	Schéma adhésif	Electric diagram	-	-	-	-	-	1	1	-	(HC-71.186)
	R043004	Cableado de comando	Cablage de commande	Main control wiring	-	-	-	-	1	1	1	1	
	R663001	Cableado de conexión	Cablage pour' air pulsé	Connection wiring	-	-	-	-	-	1	-	-	
	R053011	Cableado de conexión	Cablage pour lampes et micro	Light and micro switch wiring	-	-	-	-	-	-	1	1	
	R663002	Cableado de luz de puerta	Cablage pour lampe de porte	Door Light wiring	-	-	-	-	-	1	1	1	
	R663003	Cableado de interruptor de potencia	Cablage interrupteur de puissance	Power switch wiring	-	-	-	-	-	1	1	1	
	R663004	Etiqueta de advertencia	Adhésif 'attention'	'Hot door' label	-	-	-	-	-	1	1	1	
	R663006	Etiqueta de advertencia	Adhésif 'porte chaude'	'Hot door' label	-	-	-	-	-	1	1	1	
	R663007	Etiqueta de advertencia	Adhésif 'attention'	'Caution' label	-	-	-	-	-	1	1	1	
	R663008	Etiqueta de advertencia	Adhésif 'fusible'	'Fuse' label	-	-	-	-	-	1	1	1	
	R663009	Nº de serie Market Forge	Nº de série M.F.	Market Forge serial number	-	-	-	-	-	1	1	1	
	R663010	Etiqueta control Market Forge	Adhésif de contrôle M.F.	Market Forge Control label	-	-	-	-	-	1	1	1	
	R663011	Etiqueta embalaje Market Forge	Adhésif emballage M.F.	Market Forge Packing label	-	-	-	-	-	4	4	4	
	R040002	Etiqueta de calificación	Adhésif 'certifié'	'Decoding' label	-	-	-	-	-	1	1	1	
	R663021	Cableado de vapor	Cablage de vapeur	Steam wiring	-	-	-	-	-	1	-	-	
	R673005	Cableado de vapor	Cablage de vapeur	Steam wiring	-	-	-	-	-	-	1	1	

CONCEPTO: ESTRUCTURA PORTABANDEJAS SUJET: CHAROT POUR PLATEAUX CONCEPT: TROLLEY TRAYS GUIDE LAMINAN' VUE'N' SUSTR. N. 7 PLAN' PLAN' DRAWING. C-565 PAGINA' PAGE' N. 26

APARATO-APPAREL-APPLIANCE: HORNOS MIXTOS - FOURS MIXTES - COMBI-STEAMERS MODELO Y CANTIDAD - MOD. ET QUANT. - MOD. & QUANT.

Nº	CODIGO	DENOMINACION	DENOMINATION	DESCRIPTION	MODELO Y CANTIDAD - MOD. ET QUANT. - MOD. & QUANT.								OBSERVACIONES
					HMM 611	HMM 1011	HMM 1801	HMM 2-1811	HMM 611UL	HMM 1011 UL	HMM 1801UL	HMM 2-1811UL	
1	R672023	Red derecho	Guidé droit	Right support for trolley	-	-	OP	-	-	-	-	-	
2	R672022	Red izquierdo	Guidé gauche	Left support for trolley	-	-	OP	-	-	-	-	-	
3	R672017	Estructura 10/11	Charot 10/11	Trolley 10/11	-	-	OP	-	-	-	-	-	
5	R672032	Gencho trólar	Poignée pour charot	Trolley knob	-	-	OP	-	-	-	-	-	
1	R662009	Red derecho	Guidé droit	Right support for trolley	-	-	OP	1	-	-	-	-	OP
2	R662006	Red izquierdo	Guidé gauche	Left support for trolley	-	-	OP	1	-	-	-	-	Optional
3	R662017	Estructura 10/11	Charot 10/11	Trolley 10/11	-	-	OP	-	-	-	-	-	Optional
4	R662018	Estructura 2-10/11	Charot2 10/11	Trolley 2-10/11	-	-	OP	1	-	-	-	-	Optional
5	R672032	Gencho trólar	Poignée pour charot	Trolley knob	-	-	OP	1	-	-	-	-	Optional