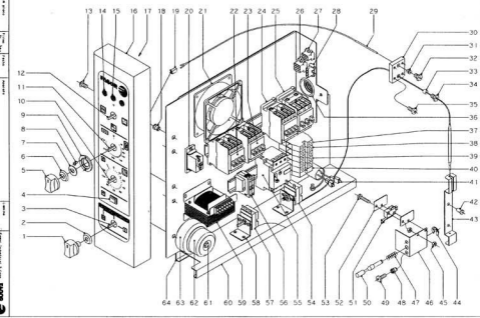


Nº plano	Fecha	Apparato	Mod. no	Faber Industrial S. Coop
C-562	3-98	HORNOS MIXTOS DE INYECCION	3	FAOOR

CONCEPTO: CALENTAMIENTO Y TURBINA SUJET: CHAUFFAGE ET TOURBINE CONCEPT: HEATING AND MOTOR				LAMINAR VUEW ILLUSTR. N.	PLANON PLANIF DRAWING N.	PAGINA/PAGE N.				
APARATO-APPAREIL-APPLIANCE: HORNOS MIXTOS - FOURS MIXTES - COMBI-STEAMERS: H86				MODELO Y CANTIDAD - MOD. ET QUANT. - MOD. & QUANT.						
Nº	CODIGO	DE NOMINATION	DESCRIPTION	811	1011	1021	1101	1111	1121	OBSERVACIONES
1	805348	Motor (230-400V 50-60Hz)	Moteur	8	1	1	1	1	1	
2	Q01204	Tornillo cegador M 5x25	Bolt M 5x25	4	4	4	4	4	4	
3	Q202040	Arandela nuclear A 6	Washer A.6	4	4	4	4	4	4	
4	Q201484	Arandela Ø23x35.5x2	Washer Ø23x35.5x2	8	8	8	8	8	8	
5	Q162040	Tuerca hexagonal M 6	NUT M 6	4	4	4	4	4	4	
6	Q202040	Arandela abarico A 6	Washer A.6	4	4	4	4	4	4	
7	8682003	Copulador nylon	Splice	1	1	1	1	1	1	
8	-	Perno M 6 (Cableado a cuerpo)	Tag M 6 (cable)	4	4	4	4	4	4	
9	8682027	Reten (Ø23xØ17x7)	Retainer	2	2	2	2	2	2	
10	Q302023	Anillo de seguridad Ø 28x1,2	Arceau de securité	1	1	1	1	1	1	
11	8253342	Turbina	Turbine	1	1	1	1	1	1	
12	Q012083	Tornillo cegador M 10x20	Via M 10x20	1	1	1	1	1	1	
13	Q222090	Arandela plana A 10	Washer A.10	1	1	1	1	1	1	
14	8682025	Distribuidor inyección	Distributeur injection	1	1	1	1	1	1	
15	Q242030	Arandela abarico A 5	Washer A.5	4	4	4	4	4	4	
16	Q012031	Tornillo cegador M 5x10	Via M 5x10	4	4	4	4	4	4	
17	8633002	Presostato tipo	Protection de cable	1	1	1	1	1	1	
18	8683316	Resistencia 1500 W 230 V	Resistance 1500 W 230 V	6	-	-	-	6	-	
18	8673302	Resist. 1500-1500 W 230 V	Resist. 1500-1500 W 230 V	-	6	-	-	-	6	
18	8683306	Resist. 2000-2000 W 230 V	Resist. 2000-2000 W 230 V	-	-	6	6	-	-	
19	Q062031	Tornillo abarico M 5x10	Via M 5x10	6	18	18	18	6	18	18
20	Q222090	Arandela plana A 5	Washer A.5	6	18	18	18	6	18	18

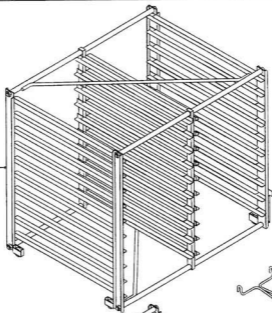


CONCEPTO: COMPONENTES CIRCUITO ELECTRICO SUJET: PIECES CIRCUIT ELECTRIQUE CONCEPT: ELECTRICAL PARTS				LAMINA Nº VUE Nº ILLUSTR. N.	PLANO Nº PLAN Nº DRAWING N.	PAGINA Nº PAGE Nº PAGE N.	
APARATO-APPAREIL-APPLIANCE: HORNOS MIXTOS - FOURS MIXTES - COMBI STEAMERS: HM				5	C-564	17	
				MODO Y CANTIDAD - MOD. ET QUANT. - MOD. & QUANT.			OBSERVACIONES
Nº CODIGO	DENOMINACION	DENOMINATION	DESCRIPTION	911	1911	1921	
1	860302	Botón de mando (conmutaciones)	Knob pour commutateur	2	3	3	3
2	860303	Botón de mando (conmutaciones)	Knob pour commutateur	-	-	-	2
3	860304	Junta (conmutaciones)	Rubber seal	2	3	3	2
4	860305	Commutador de potencia	Commutateur de puissance	-	1	1	-
5	860306	Botón de mando (electrónico)	Boton pour électronique	1	1	1	-
6	860307	Botón de mando (electrónico)	Boton pour électronique	-	-	-	1
7	860308	Junta (botón impresor)	Junta pour électronique	1	1	1	1
8	860309	Arandela impresa	Rondelle guide	1	1	1	1
9	Q15146	Terminal aislado M.3x5	TerM. 3x5	2	2	2	2
10	860308	Guía botón de mando	Guide bouton de commande	1	1	1	1
11	872300	Temporizador manual	Temporisateur manuel	1	1	1	1
12	874303	Termostato electrónico 270°C	Thermostat électronique	1	1	1	-
13	860308	Termostato electrónico 500°F	Thermostat électronique	-	-	-	1
14	860304	Commutador de funciones	Commutateur de puissance	1	1	1	1
15	Q15200	Terminal apilado M.5x13	TerM. 5x13	3	3	3	3
16	860306	Plato amarillo	Voyant jaune	2	2	2	-
17	860306	Plato azul	Voyant bleu	-	-	-	2
18	860304	Plato verde	Voyant vert	1	1	1	-
19	860305	Plato verde	Voyant vert	-	-	-	1
20	860308	Panel portamandos	Panel pour commande	-	-	-	1
21	870200	Panel portamandos	Panel pour commande	-	1	1	-
22	860306	Soporte componentes	Support	1	1	1	1
23	Q22142	Remache exagonal M.5	Rivet M.5	3	3	3	3
24	860303	Conector molex (2 vías)	Fiche	1	1	1	1
25	256301	Zumbador	Sonore	1	1	1	1
26	215306	Verificador	Vérificateur	1	1	1	1
27	860331	Contacto TF-3010-GAL2	Contacteur TF-3010-GAL2	1	1	1	1
28	860331	Contacto TF-3010-GAL2	Contacteur TF-3010-GAL2	1	1	1	1
29	860331	Contacto TF-3010-GAL2	Contacteur TF-3010-GAL2	1	1	1	1
30	860331	Contacto TF-3010-GAL2	Contacteur TF-3010-GAL2	1	1	1	1
31	860331	Contacto TF-3010-GAL2	Contacteur TF-3010-GAL2	1	1	1	1
32	867307	Contacto CI-1537-H-0041	Contacteur CI-1537-H-0041	-	1	1	-

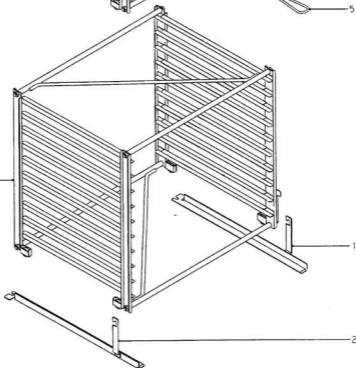
CONCEPTO: COMPONENTES CIRCUITO ELECTRICO SUJET: PIECES CIRCUIT ELECTRIQUE CONCEPT: ELECTRICAL PARTS				LAMINA Nº VUE Nº ILLUSTR. N.	PLANO Nº PLAN Nº DRAWING N.	PAGINA Nº PAGE Nº PAGE N.	
APARATO-APPAREIL-APPLIANCE: HORNOS MIXTOS - FOURS MIXTES - COMBI STEAMERS: HM				5	C-564	18	
				MODO Y CANTIDAD - MOD. ET QUANT. - MOD. & QUANT.			OBSERVACIONES
Nº CODIGO	DENOMINACION	DENOMINATION	DESCRIPTION	911	1911	1921	
26	860308	Guía conector L-250	Guide de connecteur L-250	1	1	1	1
27	-	Conector hembra 3 vías	Fiche 3 pins	1	1	1	1
28	-	Conector hembra 5 vías	Fiche 5 pins	1	1	1	1
29	-	Conector hembra 6 vías	Fiche 6 pins	1	1	1	1
30	860328	Conjunto termopar L-1500	Sonde de température L-1500	1	1	1	1
31	860328	Apoyo record sonido	Appui record sonore	1	1	1	1
32	860328	Botón de conexión	Bouton de connexion	1	1	1	1
33	861302	Resistora de aluminio	Résistor aluminium	1	1	1	1
34	860328	Resistora de aluminio	Résistor aluminium	1	1	1	1
35	Q10221	Terminal aislado M.4x10	TerM. 4x10	4	4	4	4
36	N10313	Paseabotón	Bushing	1	1	1	1
37	745325	Borne tierra 10	Terminal bare	-	-	-	-
38	215305	Borne tierra 35	Terminal bare	-	1	1	-
39	228302	Borne azul N	Terminal bleu N	-	-	-	-
40	867310	Borne azul N 35	Terminal bleu N	-	1	1	-
41	745325	Borne gris 10	Terminal gris phases	1	-	-	-
42	426303	Borne gris 35	Terminal gris phases	-	3	3	-
43	228306	Top	Top	-	1	1	-
44	860335	Guía de conector L-120	Guide de connecteur L-120	1	1	1	1
45	220122	Fibra eléctrica	Fibre électrique	1	1	1	1
46	Q14200	Rivet	Rivet	2	2	2	2
47	860330	Soporte de bulbo	Support de bulbe	1	1	1	1
48	Q10163	Arandela de seguridad	Rondelle de sécurité	1	1	1	1
49	Q10170	Tuerca exagonal M.3	Ecrou M.3	4	4	4	4
50	861853	Soporte de minico	Support de minico	1	1	1	1
51	219603	Muelle	Resort	1	1	1	1
52	Q22141	Remache exagonal M.4	Rivet M.4	2	2	2	2
53	Q10221	Terminal aislado M.4x10	TerM. 4x10	2	2	2	2
54	861853	Ojo de micro	Axe pour micro	1	1	1	1
55	861854	Micropuerta	Switch	1	1	1	1

CONCEPTO: COMPONENTES CIRCUITO ELECTRICO SUJET: PIECES CIRCUIT ELECTRIQUE CONCEPT: ELECTRICAL PARTS				LAMINA Nº VUE Nº ILLUSTR. N.	PLANO Nº PLAN Nº DRAWING N.	PAGINA Nº PAGE Nº PAGE N.	
APARATO-APPAREIL-APPLIANCE: HORNOS MIXTOS - FOURS MIXTES - COMBI STEAMERS: HM				5	C-564	19	
				MODO Y CANTIDAD - MOD. ET QUANT. - MOD. & QUANT.			OBSERVACIONES
Nº CODIGO	DENOMINACION	DENOMINATION	DESCRIPTION	911	1911	1921	
57	861935	Placa de separación	Plaque de separation	2	2	2	2
58	Q10313	Terminal M.3x20	TerM. 3x20	2	2	2	2
59	Q24316	Termostato de seguridad	Thermostat de sécurité	1	1	1	1
60	860307	Interruptor de potencia	Interrupteur de puissance	-	-	-	1
61	867305	Portafusibles	Support de fusibles	2	2	2	2
62	228303	Top	Block terminal	2	2	2	2
63	N19401	Fusible 4 A	Fusible 4 A	2	2	2	2
64	860328	Guía de conector L-120	Guide de connecteur L-120	1	1	1	1
65	874303	Termostato de tubo de vapor	Thermostat	1	1	1	1
66	874303	Soporte de termostato	Support de thermostat	2	2	2	2
67	860335	Transformador	Transformateur	1	1	1	-
68	860317	Panel cuadrado eléctrico	Plaque électrique	1	1	1	1
69	Q201340	Terminal exagonal M.6x30	TerM. 6x30	-	-	-	1
70	860335	Transformador 220/120 V, 15W	Transformateur 220/120 V, 15W	-	-	-	1
71	860335	Transformador 220/120 V, 55W	Transformateur 220/120 V, 55W	-	-	-	1
72	860316	Carpetilla para panel cuadrado	Gauche pour plaque	1	1	1	1

4



3

Nº de
C-565Fecha
3-98Aparato
ESTRUCTURAS PARA HORNOSLamina
—Papel Industrial & Graf
DIN

CONCEPTO: ESTRUCTURA PORTABANDEJAS SUJET: CHARIOT POUR PLATEAUX CONCEPTE: TROLLEY TRAYS GUIDE				LAMINA Nº VUE Nº ILLUSTR. N.	PLAN Nº PLAN Nº DRAWING N.	PAGINA Nº PAGE Nº PAGE N.						
				6	C-565	21						
APARATO-APPAREL-APPLIANCE: HORNOS MIXTOS - FOURS MIXTES - COMBI-STEAMERS: HME				MODELO Y CANTIDAD - MOD. ET QUANT. - MOD. & QUANT.								
Nº	CODIGO	DENOMINACION	DENOMINATION	DESCRIPTION	611	1011	1021	2-1011	611 UL.	1011 UL.	1021 UL.	OBSERVACIONES
1	RE72023	Red derecho	Gauche droite	Right support for trolley	-	OP	-	-	-	-	-	
2	RE72022	Red izquierdo	Gauche gauche	Left support for trolley	-	OP	-	-	-	-	-	
3	RE72017	Estructura 10/11	Chariot 10/11	Trolley 10/11	-	OP	-	-	-	-	-	
5	RE72032	Gancho tridor	Poignée pour chariot	Trolley knob	-	OP	-	-	-	-	-	
1	RE60559	Red derecho	Gauche droite	Right support for trolley	-	-	OP	1	-	-	-	OP
2	RE60558	Red izquierdo	Gauche gauche	Left support for trolley	-	-	OP	1	-	-	-	Optional
3	RE60517	Estructura 10/21	Chariot 10/21	Trolley 10/21	-	-	OP	-	-	-	-	Optional
4	RE60516	Estructura 2-10/11	Chariot 2-10/11	Trolley 2-10/11	-	-	-	1	-	-	-	Optional
5	RE72032	Gancho tridor	Poignée pour chariot	Trolley knob	-	-	OP	1	-	-	-	Inoption

CONCEPTO: VARIOS SUJET: DIVERS CONCEPTE: MISCELLANEOUS				LAMINA Nº VUE Nº ILLUSTR. N.	PLAN Nº PLAN Nº DRAWING N.	PAGINA Nº PAGE Nº PAGE N.						
						22						
APARATO-APPAREL-APPLIANCE: HORNOS MIXTOS - FOURS MIXTES - COMBI-STEAMERS: HME				MODELO Y CANTIDAD - MOD. ET QUANT. - MOD. & QUANT.								
Nº	CODIGO	DENOMINACION	DENOMINATION	DESCRIPTION	611	1011	1021	2-1011	611 UL.	1011 UL.	1021 UL.	OBSERVACIONES
2206121		Placa instrucción	Plaque	Plate	1	1	1	1	-	-	-	
R146500		Folleto de instrucciones	Manuel technique	Instructions for use	1	1	1	1	-	-	-	
R143006		Esquema eléctrico adhesivo	Schéma adhésif	Electric diagram	1	-	-	-	-	-	-	(IC-73-308)
R133002		Esquema eléctrico adhesivo	Schéma adhésif	Electric diagram	-	1	1	1	-	-	-	(IC-73-316)
RE63008		Esquema de cambio de tensiones	Schéma changements 220/380	Diagram for connector 220/380	1	1	1	1	-	-	-	(IC-14-315)
RE33003		Cableado de mando	Câblage de commande	Main control wiring	1	1	1	1	-	-	-	
RE33002		Cableado de conexión	Câblage pour air pulsé	Connection wiring	-	-	-	-	-	-	-	
RE73006		Cableado de conexión	Câblage pour air pulsé	Connection wiring	-	1	1	1	-	-	-	
RE53023		Cableado de luz y micro	Câblage pour lampes et micro	Light and microswitch wiring	1	1	1	1	-	-	-	
RE53024		Cableado de luz de puerta	Câblage pour lampes de porte	Light wiring	1	1	1	1	-	-	-	
RE65005		Placa instrucción	Plaque	Control Plate	-	-	-	-	1	1	1	
RE33003		Folleto de instrucciones	Manuel d'emploi	Instructions for use	-	-	-	-	1	1	1	
R133002		Esquema eléctrico adhesivo	Schéma adhésif	Electric diagram	-	-	-	-	1	1	1	(IC-73-182)
R133002		Esquema eléctrico adhesivo	Schéma adhésif	Electric diagram	-	-	-	-	1	1	1	(IC-73-184)
RE33003		Cableado de mando	Câblage de commande	Main control wiring	-	-	-	-	1	1	1	
RE33002		Cableado de conexión	Câblage pour air pulsé	Connection wiring	-	-	-	-	1	1	1	
R133011		Cableado de conexión	Câblage pour air pulsé	Connection wiring	-	-	-	-	1	1	1	
RE53002		Cableado de luz y micro	Câblage pour lampes et micro	Light and microswitch wiring	-	-	-	-	1	1	1	
RE53003		Cableado de luz de puerta	Câblage pour lampes de porte	Door Light wiring	-	-	-	-	1	1	1	
RE33003		Cableado para interruptor de potencia	Câblage interrupteur de puissance	Power switch wiring	-	-	-	-	1	1	1	
RE65004		Etiqueta de advertencia	Adhésif "attention"	"Caution" label	-	-	-	-	1	1	1	
RE65005		Etiqueta de advertencia	Adhésif "porte chaude"	"Hot door" label	-	-	-	-	1	1	1	
RE65006		Etiqueta de advertencia	Adhésif "pression d'air"	"Caution" label	-	-	-	-	1	1	1	
RE65007		Etiqueta de advertencia	Adhésif "fusible"	"Fuses" label	-	-	-	-	1	1	1	
RE65008		Nº de serie Market Forge	Nº de série "M-F"	Market Forge serial number	-	-	-	-	1	1	1	
RE65009		Etiqueta control Market Forge	Adhésif de contrôle "M-F"	Market Forge Control label	-	-	-	-	1	1	1	
RE65011		Etiqueta embalaje Market Forge	Adhésif Emballage "M-F"	Market Forge Packing label	-	-	-	-	4	4	4	

CONCEPTO: PIZAS PARA DIFERENTES VOLTAJES SUJET: PIÈCES POUR DIFFÉRENTS TENSIONS CONCEPTE: SPECIAL VOLTAJES				LAMINA Nº VUE Nº ILLUSTR. N.	PLAN Nº PLAN Nº DRAWING N.	PAGINA Nº PAGE Nº PAGE N.						
						23						
APARATO-APPAREL-APPLIANCE: HORNOS MIXTOS - FOURS MIXTES - COMBI-STEAMERS: HME				MODELO Y CANTIDAD - MOD. ET QUANT. - MOD. & QUANT.								
Nº	CODIGO	DENOMINACION	DENOMINATION	DESCRIPTION	611	1011	1021	2-1011	611 UL.	1011 UL.	1021 UL.	OBSERVACIONES
		220 V. 50 Hz II										
sh	RE63048	Condensador	Condensateur	Capacitor	1	1	-	-	-	-	-	
sh	RE63047	Cableado para condensador	Câblage de condensateur	Capacitor wiring	1	1	-	-	-	-	-	