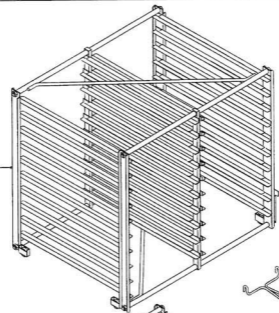


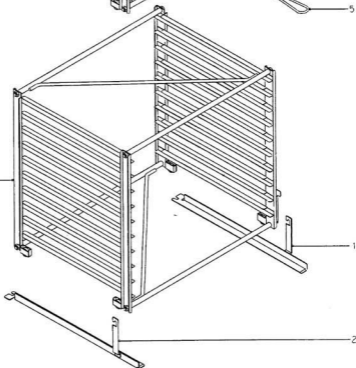
Nº plano	Fecha	Apparato	Mod. no	Faber Industrial S. Coop
C-562	3-98	HORNOS MIXTOS DE INYECCION	3	FAOOR

CONCEPTO: CALENTAMIENTO Y TURBINA SUJET: CHAUFFAGE ET TOURBINE CONCEPT: HEATING AND MOTOR				LAMINAR VUEW ILLUSTR. N.	PLANON PLANV DRAWING N.	PAGINA/PAGE N.					
APARATO-APPAREIL-APPLIANCE: HORNOS MIXTOS - FOURS MIXTES - COMBI-STEAMERS: H86				MODELO Y CANTIDAD - MOD. ET QUANT. - MOD. & QUANT.							
Nº	CODIGO	DE NOMINATION	DESCRIPTION	811	1011	1821	21011	811 UL.	1011 UL.	1821 UL.	OBSERVACIONES
1	805348	Motor (230-400V 50-60Hz)	Moteur	8	1	1	1	1	1	1	
2	Q01284	Tornillo cegador M 5x25	Bolt M 5x25	4	4	4	4	4	4	4	
3	Q20290	Arandela nuclear A 6	Rondelle A 6	4	4	4	4	4	4	4	
4	Q20144	Tuerca hexagonal M 6	Erou M 6	8	8	8	8	8	8	8	
5	Q16290	Tuerca hexagonal M 6	Erou M 6	4	4	4	4	4	4	4	
6	Q20290	Arandela nuclear A 6	Rondelle A 6	4	4	4	4	4	4	4	
7	868203	Copulador nylon	Douille	1	1	1	1	1	1	1	
8	-	Perno M 6 (Cableado a cuerpo)	Tige M 6 (cableage)	4	4	4	4	4	4	4	
9	868227	Reten (Q20x21x7)	Reteneur	2	2	2	2	2	2	2	
10	Q30223	Anillo de seguridad Ø 26x1,2	Arceau de securite	1	1	1	1	1	1	1	
11	825342	Turbina	Turbine	1	1	1	1	1	1	1	
12	Q01283	Tornillo cegador M 5x20	Vie M 5x20	8	1	1	1	1	1	1	
13	Q22290	Arandela plana A 10	Rondelle A 10	1	1	1	1	1	1	1	
14	868225	Distribuidor inyeccion	Distributeur injection	1	1	1	1	1	1	1	
15	Q24290	Arandela nuclear A 5	Rondelle A 5	4	4	4	4	4	4	4	
16	Q01283	Tornillo cegador M 5x10	Vie M 5x10	4	4	4	4	4	4	4	
17	863362	Presostato	Presostat	1	1	1	1	1	1	1	
18	868316	Resistencia 1500 W 230 V	Resistance 1500 W 230 V	8	-	-	-	8	-	-	
19	867302	Resist. 1500-1500 W 230 V	Resist. 1500-1500 W 230 V	-	8	-	-	-	8	-	
20	868306	Resist. 2000-2000 W 230 V	Resist. 2000-2000 W 230 V	-	-	8	8	-	-	8	
19	Q06231	Tornillo cegador M 5x10	Vie M 5x10	8	18	18	18	8	18	18	
20	Q22290	Arandela plana A 5	Rondelle A 5	8	18	18	18	8	18	18	

4



3



Nº de obra	Fecha	Aparato	Lamina	Paper Industrial S. Coop	FAGOR
C-565	3-98	ESTRUCTURAS PARA HORNOS	—	Órden	

CONCEPTO: ESTRUCTURA PORTABANDEJAS SUJET: CHARIOT POUR PLATEAUX CONCEPE: TROLLEY TRAYS GUIDE				LAMINA Nº VUE Nº ILUSTR. N.	PLAN Nº PLAN Nº DRAWING N.	PAGINA Nº PAGE Nº PAGE N.						
				6	C-565	21						
APARATO-APPAREL-APPLIANCE: HORNOS MIXTOS - FOURS MIXTES - COMBI-STEAMERS. HME				MODELO Y CANTIDAD - MOD. ET QUANT. - MOD. & QUANT.								
Nº	CODIGO	DENOMINACION	DENOMINATION	DESCRIPCION	611	1011	1021	2-1011	611 UL.	1011 UL.	1021 UL.	OBSERVACIONES
1	RE72023	Red derecho	Gauche droite	Right support for trolley	-	OP	-	-	-	-	-	
2	RE72022	Red izquierdo	Gauche gauche	Left support for trolley	-	OP	-	-	-	-	-	
3	RE72017	Estructura 10/11	Chariot 10/11	Trolley 10/11	-	OP	-	-	-	-	-	
5	RE72032	Gancho tridor	Poignée pour chariot	Trolley knob	-	OP	-	-	-	-	-	
1	RE60559	Red derecho	Gauche droite	Right support for trolley	-	-	OP	1	-	-	-	OP
2	RE60558	Red izquierdo	Gauche gauche	Left support for trolley	-	-	OP	1	-	-	-	Optional
3	RE60517	Estructura 10/21	Chariot 10/21	Trolley 10/21	-	-	OP	-	-	-	-	Optional
4	RE60518	Estructura 2-10/11	Chariot 2-10/11	Trolley 2-10/11	-	-	-	OP	1	-	-	Optional
5	RE72032	Gancho tridor	Poignée pour chariot	Trolley knob	-	-	OP	1	-	-	-	Inoption

CONCEPTO: VARIOS SUJET: DIVERS CONCEPE: MISCELLANEOUS				LAMINA Nº VUE Nº ILUSTR. N.	PLAN Nº PLAN Nº DRAWING N.	PAGINA Nº PAGE Nº PAGE N.						
						22						
APARATO-APPAREL-APPLIANCE: HORNOS MIXTOS - FOURS MIXTES - COMBI-STEAMERS. HME				MODELO Y CANTIDAD - MOD. ET QUANT. - MOD. & QUANT.								
Nº	CODIGO	DENOMINACION	DENOMINATION	DESCRIPCION	611	1011	1021	2-1011	611 UL.	1011 UL.	1021 UL.	OBSERVACIONES
2206121		Placa instrucción	Plaque	Plate	1	1	1	1	-	-	-	
R146500		Folleto de instrucciones	Manuel technique	Instructions for use	1	1	1	1	-	-	-	
R143006		Esquema eléctrico adhesivo	Schéma adhésif	Electric diagram	1	-	-	-	-	-	-	(HC-73-308)
R133002		Esquema eléctrico adhesivo	Schéma adhésif	Electric diagram	-	1	1	1	-	-	-	(HC-73-316)
RE63008		Esquema de cambio de tensiones	Schéma changements 220/380	Diagram for connector 220/380	1	1	1	1	-	-	-	(HC-14-315)
RE33003		Cableado de mando	Câblage de commande	Main control wiring	1	1	1	1	-	-	-	
RE33002		Cableado de conexión	Câblage pour air pulsé	Connection wiring	-	-	-	-	-	-	-	
RE73006		Cableado de conexión	Câblage pour air pulsé	Connection wiring	-	1	1	1	-	-	-	
RE53023		Cableado de luz y micro	Câblage pour lampes et micro	Light and microswitch wiring	1	1	1	1	-	-	-	
RE53024		Cableado de luz de puerta	Câblage pour lampes de porte	Light wiring	1	1	1	1	-	-	-	
RE65005		Placa instrucción	Plaque	Control Plate	-	-	-	-	1	1	1	
RE33003		Folleto de instrucciones	Manuel d'emploi	Instructions for use	-	-	-	-	1	1	1	
R133002		Esquema eléctrico adhesivo	Schéma adhésif	Electric diagram	-	-	-	-	1	1	1	(HC-73-182)
R133002		Esquema eléctrico adhesivo	Schéma adhésif	Electric diagram	-	-	-	-	1	1	1	(HC-73-184)
RE33003		Cableado de mando	Câblage de commande	Main control wiring	-	-	-	-	1	1	1	
RE33002		Cableado de conexión	Câblage pour air pulsé	Connection wiring	-	-	-	-	1	1	1	
R133011		Cableado de conexión	Câblage pour air pulsé	Connection wiring	-	-	-	-	1	1	1	
RE53002		Cableado de luz y micro	Câblage pour lampes et micro	Light and microswitch wiring	-	-	-	-	1	1	1	
RE53003		Cableado de luz de puerta	Câblage pour lampes de porte	Door Light wiring	-	-	-	-	1	1	1	
RE33003		Cableado interruptor de potencia	Câblage interrupteur de puissance	Power switch wiring	-	-	-	-	1	1	1	
RE65004		Etiqueta de advertencia	Adhésif "attention"	"Caution" label	-	-	-	-	1	1	1	
RE65005		Etiqueta de advertencia	Adhésif "porte chaude"	"Hot door" label	-	-	-	-	1	1	1	
RE65006		Etiqueta de advertencia	Adhésif "pression d'air"	"Caution" label	-	-	-	-	1	1	1	
RE65007		Etiqueta de advertencia	Adhésif "fusible"	"Fuses" label	-	-	-	-	1	1	1	
RE65008		Nº de serie Market Forge	Nº de série "M-F"	Market Forge serial number	-	-	-	-	1	1	1	
RE65009		Etiqueta control Market Forge	Adhésif de contrôle "M-F"	Market Forge Control label	-	-	-	-	1	1	1	
RE65011		Etiqueta embalaje Market Forge	Adhésif Emballage "M-F"	Market Forge Packing label	-	-	-	-	4	4	4	

CONCEPTO: PIZAS PARA DIFERENTES VOLTAJES SUJET: PIÈCES POUR DIFFÉRENTS TENSIONS CONCEPE: SPECIAL VOLTAGES				LAMINA Nº VUE Nº ILUSTR. N.	PLAN Nº PLAN Nº DRAWING N.	PAGINA Nº PAGE Nº PAGE N.						
						23						
APARATO-APPAREL-APPLIANCE: HORNOS MIXTOS - FOURS MIXTES - COMBI-STEAMERS. HME				MODELO Y CANTIDAD - MOD. ET QUANT. - MOD. & QUANT.								
Nº	CODIGO	DENOMINACION	DENOMINATION	DESCRIPCION	611	1011	1021	2-1011	611 UL.	1011 UL.	1021 UL.	OBSERVACIONES
		220 V. 50 Hz II										
sh	RE63048	Condensador	Condensateur	Capacitor	1	1	-	-	-	-	-	
sh	RE63047	Cableado para condensador	Câblage de condensateur	Capacitor wiring	1	1	-	-	-	-	-	