

CONCEPTO: MUEBLE EXTERIOR / MEUBLE EXTERIEUR / EXTERIOR OVEN
 LAMINA VUEM ILLUSTR. N. 1 / PLANON PLAN N. DRAWING N. C-600 / PAGINA PAGE N. 2

APARATO-APPAREIL-APPLIANCE: HORNO MIXTO - FOURS MIXTES - COMBI STEAMERS: HM				MODELO Y CANTIDAD - MOD. ET QUANT. - MOD. & QUANT.				OBSERVACIONES			
Nº	CODIGO	DENOMINACION	DENOMINATION	DESCRIPTION	611	1911	1921		2-1911	611 UL	1911 UL
1	960505	Asiento 54x15x20	siatant 54x15x20	Insulator 54x15x20	1	2	-	-	1	2	-
1	960513	Asiento 54x15x20	siatant 54x15x20	Insulator 54x15x20	-	-	2	2	-	-	2
2	960526	Flacion junta completa	Flacion de joint	Complete joint flaction	1	-	-	-	1	-	-
2	967513	Flacion junta completa	Flacion de joint	Complete joint flaction	-	1	-	-	-	1	-
2	960511	Flacion junta completa	Flacion de joint	Complete joint flaction	-	-	1	1	-	-	1
3	Q15231	Termino abarico M 6x10	Via M 6x10	Bolt M 6x10	24	26	26	26	24	26	26
4	960520	Junta de goma	Joint de gomme	Rubber seal	1	-	-	-	1	-	-
4	967520	Junta de goma	Joint de gomme	Rubber seal	-	1	-	-	-	1	-
4	960550	Junta de goma	Joint de gomme	Rubber seal	-	-	1	1	-	-	1
5	Q15217	Termino abarico M 6x13	Via M 6x13	Bolt M 6x13	4	5	5	5	4	5	5
6	960516	Cristal inferior	Vtre infereure	Inferior glass	1	-	-	-	1	-	-
6	967516	Cristal inferior	Vtre infereure	Inferior glass	-	1	-	-	-	1	-
6	960558	Cristal inferior	Vtre infereure	Inferior glass	-	-	1	1	-	-	1
7	960550	Junta conda inferior	Joint de vtre inf.	Inferior joint glass	-	-	1	1	-	-	1
7	967525	Junta conda inferior	Joint de vtre inf.	Inferior joint glass	-	1	-	-	-	1	-
7	960515	Junta conda inferior	Joint de vtre inf.	Inferior joint glass	-	-	1	1	-	-	1
8	960528	Protección aislante	Protection d'isolant	Insulation protection	1	-	-	-	1	-	-
8	967525	Protección aislante	Protection d'isolant	Insulation protection	-	1	1	1	-	1	1
9	960530	Asiento 68x25x20	siatant 68x25x20	Insulator 68x25x20	4	-	-	-	4	-	-
9	960215	Asiento 68x11x20	siatant 68x11x20	Insulator 68x11x20	-	4	4	4	-	4	4
10	967526	Flacion horizontal superior	Flacion horiz. superieure	Upper joint flaction	1	-	-	-	1	-	-
10	960526	Flacion horizontal superior	Flacion horiz. superieure	Upper joint flaction	-	-	1	1	-	-	1
11	960526	Flacion vertical derecho	Flacion verticale droite	Right vertical flaction	-	-	1	1	-	-	1
11	967520	Flacion vertical derecho	Flacion verticale droite	Right vertical flaction	-	1	1	1	-	1	1
12	Q24231	Termino abarico M 5x10	Via M 5x10	Bolt M 5x10	2	2	2	2	2	2	2
13	960538	Soporte portaobjetos	Supporte objet	Complete light support	2	2	2	2	2	2	2
14	Q15234	Termino abarico M 5x13	Via M 5x13	Bolt M 5x13	4	4	4	4	4	4	4
15	960538	Soporte portaobjetos	Supporte objet	Complete light support	2	2	2	2	2	2	2
16	960213	Lámpara 20W, 12v	Lamp 20W, 12v	Deflector light	2	2	2	2	2	2	2
17	960541	Deflector lámpara 20W, 12v	Deflecteur lampe	Deflector light	2	2	2	2	2	2	2
18	Q24232	Rondella abarico A.5	Rondelle A.5	Washer A.5	2	2	2	2	2	2	2

CONCEPTO: MUEBLE EXTERIOR / MEUBLE EXTERIEUR / EXTERIOR OVEN
 LAMINA VUEM ILLUSTR. N. 1 / PLANON PLAN N. DRAWING N. C-600 / PAGINA PAGE N. 3

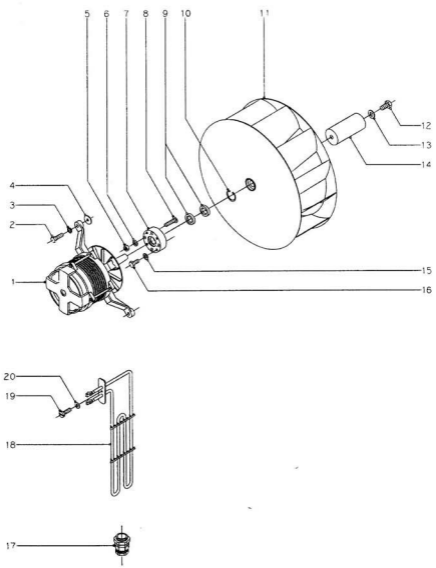
APARATO-APPAREIL-APPLIANCE: HORNO MIXTO - FOURS MIXTES - COMBI STEAMERS: HM				MODELO Y CANTIDAD - MOD. ET QUANT. - MOD. & QUANT.				OBSERVACIONES			
Nº	CODIGO	DENOMINACION	DENOMINATION	DESCRIPTION	611	1911	1921		2-1911	611 UL	1911 UL
19	Q15235	Tuera hexagonal M 5	Erou M 5	Nut M 5	2	2	2	2	2	2	2
20	960535	Junta superior para	Joint superieure	Seal joint	2	2	2	2	2	2	2
21	Q21342	Remache hexagonal M 5	Rivet M 5	Rivet M 5	4	4	4	4	4	4	4
22	Q12042	Tornillo hexagonal M 5x15	Via M 5x15	Bolt M 5	1	1	1	1	1	1	1
23	Q24240	Rondella abarico A.6	Rondelle A.6	Washer A.6	1	1	1	1	1	1	1
24	960527	Rondella encaje	Rondelle	Fix washer	1	1	1	1	1	1	1
25	960517	Bisagra superior	Charniere superieure	Upper hinge	1	1	1	1	1	1	1
26	960524	Eje resorte	Axe ressort	Upper axle	1	1	1	1	1	1	1
27	250519	Resorte	Ressort	Spring	1	1	1	1	1	1	1
28	Q15202	Remache tubular D 4x7.5	Rivet D 4x7.5	Tube rivet D 4x7.5	10	14	14	14	14	14	14
29	960524	Asiento 54x15x20	siatant 54x15x20	Insulator 54x15x20	2	2	-	-	2	2	-
30	960524	Asiento 54x15x20	siatant 54x15x20	Insulator 54x15x20	-	-	2	2	-	-	2
30	960525	Puerta	Porte	Door	1	-	-	-	-	-	-
30	967516	Puerta	Porte	Door	-	1	-	-	-	1	-
30	960520	Puerta	Porte	Door	-	-	1	1	-	-	1
30	960526	Puerta	Porte	Door	-	-	-	1	-	-	1
30	967532	Puerta	Porte	Door	-	-	-	-	1	-	1
30	960516	Puerta	Porte	Door	-	-	-	-	-	1	-
31	960515	Cristal exterior	Vtre exterieur	Exterior glass	1	-	-	-	1	-	-
31	967529	Cristal exterior	Vtre exterieur	Exterior glass	-	1	1	1	-	1	1
32	960521	Junta conda exterior	Joint de vtre	Exterior joint glass	-	-	1	1	-	-	1
32	967528	Junta conda exterior	Joint de vtre	Exterior joint glass	-	1	1	1	-	1	1
33	961511	Muelle	Ressort	Spring	1	1	1	1	1	1	1
34	960524	Eje inferior	Axe inferieur	Lower axle	1	1	1	1	1	1	1
35	960521	Guía superior inferior	Guide d'axe inferieur	Inferior axle guide	1	1	1	1	1	1	1
36	Q15232	Tornillo abarico M 5x16	Via M 5x16	Abax bolt M 5x16	8	8	8	8	8	8	8
37	960527	Bisagra inferior	Charniere inferieure	Lower hinge	1	1	1	1	1	1	1
38	Q24240	Rondella abarico A.6	Rondelle A.6	Washer A.6	2	2	2	2	2	2	2
38	Q12042	Tornillo hexagonal M 5x15	Via M 5x15	Bolt M 5x15	2	2	2	2	2	2	2
40	960522	Manija completa	Pignone complete	Complete handle	1	1	1	1	1	1	1
41	Q24232	Rondella abarico M 5x15	Via M 5x15	Phillips bolt M 5x15	2	2	2	2	2	2	2

CONCEPTO: MUEBLE EXTERIOR / MEUBLE EXTERIEUR / EXTERIOR OVEN
 LAMINA VUEM ILLUSTR. N. 1 / PLANON PLAN N. DRAWING N. C-600 / PAGINA PAGE N. 4

APARATO-APPAREIL-APPLIANCE: HORNO MIXTO - FOURS MIXTES - COMBI STEAMERS: HM				MODELO Y CANTIDAD - MOD. ET QUANT. - MOD. & QUANT.				OBSERVACIONES			
Nº	CODIGO	DENOMINACION	DENOMINATION	DESCRIPTION	611	1911	1921		2-1911	611 UL	1911 UL
42	Q21342	Remache hexagonal M 5	Rivet M 5	Rivet M 5	2	2	2	2	2	2	2
43	960511	Bastidor superior	Châssis de porte	Door frame	1	-	-	-	1	-	-
43	967526	Bastidor superior	Châssis de porte	Door frame	-	1	-	-	-	1	-
43	960520	Bastidor superior	Châssis de porte	Door frame	-	-	1	1	-	-	1
44	Q12041	Pasador de vtre 2x15	Tige	Pin 2x15	2	4	4	4	2	4	4
45	960520	Alargador	Engaugeur	Rod	-	2	2	2	-	2	2
46	Q15232	Tornillo abarico M 5x16	Via M 5x16	Abax bolt M 5x16	4	4	4	4	4	4	4
47	960545	Enganche	Crochet	Hooking	2	2	2	2	2	2	2
48	960528	Cazo de enganche	Supplement	Supplement	4	4	4	4	4	4	4
48	250413	Cusillo	Doigte	Bush	8	8	8	8	8	8	8
50	Q24240	Rondella abarico A.6	Rondelle A.6	Washer A.6	4	4	4	4	4	4	4
51	Q15234	Tuera hexagonal M 5	Erou M 5	Nut M 5	4	4	4	4	4	4	4
52	960524	Cojinete de acero	Tige de fermeture	Cover spring	2	2	2	2	2	2	2
53	960510	Flacion horizontal inferior	Flacion horiz. inferieur	Lower horizontal flaction	1	1	-	-	1	1	-
53	960510	Flacion horizontal inferior	Flacion horiz. inferieur	Lower horizontal flaction	-	-	1	1	-	-	1
54	960515	Flacion vertical izquierda	Flacion verticale gauche	Left	1	-	-	-	-	-	-
54	967528	Flacion vertical izquierda	Flacion verticale gauche	Left	-	1	-	-	-	1	-
55	960543	Mecanismo de cierre	Element de fermeture	Closure mechanism	1	1	1	1	1	1	1
56	Q24240	Rondella abarico A.6	Rondelle A.6	Washer A.6	2	2	2	2	2	2	2
57	Q15234	Tuera hexagonal M 5	Erou M 5	Nut M 5	2	2	2	2	2	2	2
58	960529	Tapa cojinete	Couverde fermeture de porte	Door mechanism cover	1	-	-	-	-	-	-
58	967524	Tapa cojinete	Couverde fermeture de porte	Door mechanism cover	-	1	1	1	-	1	1
58	Q15235	Tornillo hexagonal M 5x10	Via M 5x10	Bolt M 5x10	2	2	2	2	2	2	2
60	Q12042	Tornillo hexagonal M 5x15	Via M 5x15	Bolt M 5x15	10	10	10	10	10	10	10
61	Q24240	Rondella abarico A.6	Rondelle A.6	Washer A.6	10	10	10	10	10	10	10
62	Q23240	Rondella abarico A.6	Rondelle A.6	Washer A.6	10	10	10	10	10	10	10
63	Q21343	Remache hexagonal M 5	Rivet M 5	Rivet M 5	10	10	10	10	10	10	10
63	960314	Señalita superior (neutra)	Adhesif neutre	Polycarbonate film	1	-	-	-	-	-	-
63	963000	Señalita inferior	Adhesif inferieur	Polycarbonate film	-	1	-	-	-	1	-
63	960302	Señalita inferior (neutra)	Adhesif neutre	Polycarbonate film	1	-	-	-	-	-	-
63	963001	Señalita inferior	Adhesif inferieur	Polycarbonate film	-	-	-	-	-	-	1

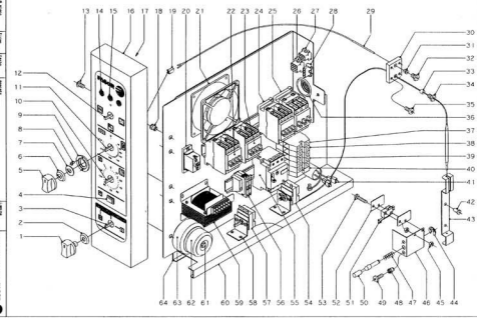
CONCEPTO: MUEBLE EXTERIOR / MEUBLE EXTERIEUR / EXTERIOR OVEN
 LAMINA VUEM ILLUSTR. N. 1 / PLANON PLAN N. DRAWING N. C-600 / PAGINA PAGE N. 5

APARATO-APPAREIL-APPLIANCE: HORNO MIXTO - FOURS MIXTES - COMBI STEAMERS: HM				MODELO Y CANTIDAD - MOD. ET QUANT. - MOD. & QUANT.				OBSERVACIONES			
Nº	CODIGO	DENOMINACION	DENOMINATION	DESCRIPTION	611	1911	1921		2-1911	611 UL	1911 UL
64	960304	Señalita superior	Adhesif neutre	Polycarbonate film	1	-	-	-	-	-	-
64	963000	Señalita superior	Adhesif neutre	Polycarbonate film	-	1	-	-	-	1	-
65	963200	Panel de comandas	Panel de commandes	Control panel	1	-	-	-	-	-	-
65	912000	Panel de comandas	Panel de commandes	Control panel	-	1	1	1	-	1	1
66	963200	Junta de comandas	Joint de commandes	Seal control panel	1	1	1	1	1	1	1
67	Q15202	Remache tubular D 4x7.5	Rivet D 4x7.5	Rivet D 4x7.5	2	2	2	2	2	2	2
68	960211	Flacion horizontal inferior	Crochet porte-paneau	Control panel flaction	1	1	1	1	1	1	1
69	967200	Panel posterior	Panel postérieur	Rear panel	1	-	-	-	-	-	-
69	967205	Panel posterior	Panel postérieur	Rear panel	-	1	-	-	-	1	-
69	967202	Panel posterior	Panel postérieur	Rear panel	-	-	1	1	-	-	1
70	Q15204	Tornillo abarico M 5x13	Via M 5x13	Bolt M 5x13	12	14	14	14	12	14	14
71	960212	Cuerpo exterior	Boite exterieure	Exterior cover	1	-	-	-	-	-	-
71	967212	Cuerpo exterior	Boite exterieure	Exterior cover	-	1	-	-	-	1	-
71	962210	Cuerpo exterior	Boite exterieure	Exterior cover	-	-	1	1	-	-	1
72	960258	Tapavertido motor	Couverde de moteur	Motor cover	1	1	1	1	1	1	1
73	962215	Pasamuro de cherniza	Joint de cherniza	Chimney protection	1	1	1	1	1	1	1



Nº plano	Fecha	Apparato	Mod. no	Faber Industrial S. Coop
C-562	3-98	HORNOS MIXTOS DE INYECCION	3	FAOOR

CONCEPTO: CALENTAMIENTO Y TURBINA SUJET: CHAUFFAGE ET TOURBINE CONCEPT: HEATING AND MOTOR				LAMINAR VUEW ILLUSTR. N.	PLANON PLANW DRAWING N.	PAGINA/PAGE N.									
APARATO-APPAREIL-APPLIANCE: HORNOS MIXTOS - FOURS MIXTES - COMBI-STEAMERS: HB				MODELO Y CANTIDAD - MOD. ET QUANT. - MOD. & QUANT.											
Nº	CODIGO	DENOMINACION	DESCRIPTION	811	1011	1021	1031	1041	1051	1061	1071	1081	1091	1101	OBSERVACIONES
1	805348	Motor (230-400V 50-60Hz)	Moteur	1	1	1	1	1	1	1	1	1	1	1	
2	Q01204	TornillosegarronM 5x25	BoltM 5x25	4	4	4	4	4	4	4	4	4	4	4	
3	Q202040	Arandela nuez A 6	Rondelle A 6	4	4	4	4	4	4	4	4	4	4	4	
4	Q201484	Arandela Ø23x5,5x2	Rondelle Ø23x5,5x2	8	8	8	8	8	8	8	8	8	8	8	
5	Q162040	Tuerca engranaje M 6	Ecrou M 6	4	4	4	4	4	4	4	4	4	4	4	
6	Q24040	Arandela abarico A 6	Rondelle A 6	4	4	4	4	4	4	4	4	4	4	4	
7	868203	Copulador nylon	Doille	1	1	1	1	1	1	1	1	1	1	1	
8	-	Perno M 6 (Cableado a cuerpo)	Tige M 6 (cableage)	4	4	4	4	4	4	4	4	4	4	4	
9	866227	Reten (Ø20xØ17x7)	Reteneur	2	2	2	2	2	2	2	2	2	2	2	
10	Q30202	Anillo de seguridad Ø 26x1,2	Arceau de securite	1	1	1	1	1	1	1	1	1	1	1	
11	825342	Turbina	Turbine	1	1	1	1	1	1	1	1	1	1	1	
12	Q012063	TornillosegarronM 10x20	VieM 10x20	1	1	1	1	1	1	1	1	1	1	1	
13	Q222060	Arandela plana A 10	Rondelle A 10	1	1	1	1	1	1	1	1	1	1	1	
14	868225	Distribuidor inyeccion	Distributeur injection	1	1	1	1	1	1	1	1	1	1	1	
15	Q242030	Arandela abarico A 5	Rondelle A 5	4	4	4	4	4	4	4	4	4	4	4	
16	Q012031	TornillosegarronM 5x10	VieM 5x10	4	4	4	4	4	4	4	4	4	4	4	
17	863302	Presostato	Presostat	1	1	1	1	1	1	1	1	1	1	1	
18	868316	Resistencia 1500 W 230 V	Resistance 1500 W 230 V	6	-	-	-	6	-	-	-	-	-	-	
18	867302	Resist. 1500-1500 W 230 V	Resist. 1500-1500 W 230 V	-	6	-	-	-	6	-	-	-	-	-	
18	868306	Resist. 2000-2000 W 230 V	Resist. 2000-2000 W 230 V	-	-	6	-	-	-	6	-	-	-	-	
19	Q062031	TornillosegarronM 5x10	VieM 5x10	6	18	18	18	18	6	18	18	18	18	18	
20	Q222030	Arandela plana A 5	Rondelle A 5	6	18	18	18	18	6	18	18	18	18	18	

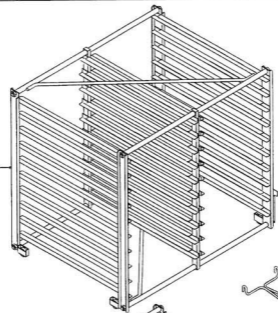


CONCEPTO: COMPONENTES CIRCUITO ELECTRICO SUJET: PIECES CIRCUIT ELECTRIQUE CONCEPT: ELECTRICAL PARTS				LAMINA# VUE# LUSTR.N.	5	PLAN# PLAN# DRAWING#	C-564	PAGINA# PAGE# PAGE#	17		
APARATO-APPAREIL-APPLIANCE: HORNOS MIXTOS - FOURS MIXTES - COMBI STEAMERS: H86				MODELO Y CANTIDAD - MOD. ET QUANT. - MOD. & QUANT.				OBSERVACIONES			
N°	COODIG	DENOMINACION	DENOMINATION	DESCRIPTION	911	1911	1921	2-19/11	9/11 UL	10/11 UL	19/21 UL
1	960302	Botón de mando (comutaciones)	Bo.ador pour commutateur	Knob switch	2	3	3	3	-	-	-
1	9603010	Botón de mando (comutaciones)	Bo.ador pour commutateur	Knob switch	-	-	-	-	2	3	3
2	9603046	Junto (comutaciones)	Joint pour commutateur	Rubber seal	2	3	3	3	2	3	3
3	9753000	Commutador de potencia	Commutateur de puissance	Switch	-	1	1	1	-	1	1
4	9603032	Pulsador manual (forador)	Poussoir	Push button	1	1	1	1	1	1	1
5	9603063	Botón de mando (electrónico)	Bouton pour électronique	Knob electronic	1	1	1	1	-	-	-
5	9603071	Botón de mando (electrónico)	Bouton pour électronique	Knob electronic	-	-	-	-	1	1	1
6	9603045	Junto (para el impresor)	Joint pour électronique	Rubber seal	1	1	1	1	1	1	1
7	9602810	Arandela gresada	Rondelle gresée	Washer	1	1	1	1	1	1	1
8	Q151346	Terminal abrazado M.3x5	Vis M.3x5	BotM.3x5	2	2	2	2	2	2	2
9	9602806	Guía botón de mando	Guide bouton de commande	Knob guide	1	1	1	1	1	1	1
10	9723000	Temporizador manual	Temporisateur manuel	Timer	1	1	1	1	1	1	1
11	9743013	Termostato electrónico 270°C	Thermostat électronique	Electronic thermostat	1	1	1	1	-	-	-
11	9603056	Termostato electrónico 500°F	Thermostat électronique	Electronic thermostat	1	1	1	1	1	1	1
12	9603054	Commutador de funciones	Commutateur de puissance	Switch	1	1	1	1	1	1	1
13	Q151304	Terminal apilado M.5x13	Vis M.5x13	BotM.5x13	3	3	3	3	3	3	3
14	2213005	Placa amarilla	Voyant jaune	Yellow light	2	2	2	2	-	-	-
14	9603056	Placa amarilla	Voyant jaune	Yellow light	-	-	-	-	2	2	2
15	2213004	Placa verde	Voyant vert	Green light	1	1	1	1	-	-	-
15	9603055	Placa verde	Voyant vert	Green light	-	-	-	-	1	1	1
16	9028000	Panel portamandos	Panel pour commande	Control panel	-	1	1	1	-	1	-
16	9702800	Panel portamandos	Panel pour commande	Control panel	-	1	1	1	-	1	-
17	9602806	Soporte componentes	Support	Support	1	1	1	1	1	1	1
18	Q221342	Remache exagonal M.5	Rivet M.5	Rivet	3	3	3	3	3	3	3
19	9603043	Conector molex (2 vías)	Fiche	Connector molex	1	1	1	1	1	1	1
20	2563061	Zumbador	Sonore	Buzzer	1	1	1	1	1	1	1
21	2153006	Verificador	Vérificateur	Tag	1	1	1	1	1	1	1
22	9603031	Contactador TF-3010-GAL2	Contacteur TF-3010-GAL2	Contacteur TF-3010-GAL2	1	1	1	1	1	1	1
22	9603031	Contactador TF-3010-GAL2	Contacteur TF-3010-GAL2	Contacteur TF-3010-GAL2	1	1	1	1	1	1	1
24	9603031	Contactador TF-3010-GAL2	Contacteur TF-3010-GAL2	Contacteur TF-3010-GAL2	1	1	1	1	1	1	1
24	9603031	Contactador TF-3010-GAL2	Contacteur TF-3010-GAL2	Contacteur TF-3010-GAL2	1	1	1	1	1	1	1
25	9673007	Contactador CI-1637-H-0041	Contacteur CI-1637-H-0041	Contacteur CI-1637-H-0041	-	1	1	1	-	1	1

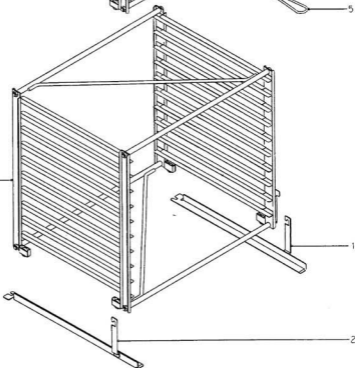
CONCEPTO: COMPONENTES CIRCUITO ELECTRICO SUJET: PIECES CIRCUIT ELECTRIQUE CONCEPT: ELECTRICAL PARTS				LAMINA# VUE# LUSTR.N.	5	PLAN# PLAN# DRAWING#	C-564	PAGINA# PAGE# PAGE#	18		
APARATO-APPAREIL-APPLIANCE: HORNOS MIXTOS - FOURS MIXTES - COMBI STEAMERS: H86				MODELO Y CANTIDAD - MOD. ET QUANT. - MOD. & QUANT.				OBSERVACIONES			
N°	COODIG	DENOMINACION	DENOMINATION	DESCRIPTION	911	1911	1921	2-19/11	9/11 UL	10/11 UL	19/21 UL
26	9603008	Guía contactor L-250	Guide de contacteur L-250	Switch guide L-250	1	1	1	1	1	1	1
26	-	Conector hembra 3 vías	Fiche 3 pins	Female connector	1	1	1	1	1	1	1
27	-	Conector hembra 5 vías	Fiche 5 pins	Female connector	1	1	1	1	1	1	1
28	-	Conector hembra 6 vías	Fiche 6 pins	Female connector	1	1	1	1	1	1	1
29	9603026	Conjunto termopar L-1500	Sonde de température L-1500	Overtherm couple L-1500	1	1	1	1	1	1	1
30	9603059	Apoyo record sonidos	Apuiant record sonoris	Probe record support	1	1	1	1	1	1	1
31	9603052	Brazo de sonda	Racord de sonde	Probe of core probe	1	1	1	1	1	1	1
32	9603026	Racord de sonda	Racord thermure sonde	Overheat probe	1	1	1	1	1	1	1
33	9613021	Tubo junta de silicona	Tuyau joint silicone	Silicone tube part	1	1	1	1	1	1	1
34	9603026	Racord de sonda	Racord thermure sonde	Overheat probe	1	1	1	1	1	1	1
35	Q102821	Terminal abrazado M.4x10	Vis M.4x10	Hexagonal botM.4x10	4	4	4	4	4	4	4
36	N103013	Paseabornes	Protection	Bushing	1	1	1	1	1	1	1
37	9450205	Borne tierra 10	Terminal terre	Earth terminal	-	-	-	-	1	-	-
37	2153005	Borne tierra 35	Terminal terre	Earth terminal	-	1	1	1	-	1	1
38	2283002	Borne azul N 10	Terminal bleu N	Neutral terminal	-	-	-	-	1	-	-
38	9673010	Borne azul N 35	Terminal bleu N	Neutral terminal	-	1	1	1	-	1	1
39	9450205	Borne gris 10	Terminal gris phases	Phase terminal	1	-	-	-	1	-	-
39	9263003	Borne gris 35	Terminal gris phases	Phase terminal	-	3	3	3	-	3	3
40	2283006	Top	Top	Block terminal	-	1	1	1	-	1	-
41	9603050	Guía de contactor L-120	Guide de contacteur L-120	Switch guide L-120	1	1	1	1	1	1	1
41	2201022	Fibra eléctrica	Fibre électrique	Electric fiber	1	1	1	1	1	1	1
42	Q142002	Rivet	Rivet	Rivet	2	2	2	2	2	2	2
43	9603030	Soporte de burbujas	Support de bulbe	Bubble support	1	1	1	1	1	1	1
44	Q101633	Arandela de seguridad	Rondelle de sécurité	Clamp	1	1	1	1	1	1	1
45	Q191310	Tuerca exagonal M.3	Ecrou M.3	Nut M.3	4	4	4	4	4	4	4
46	9613032	Soporte de minicor	Support de minicor	Angle support	1	1	1	1	1	1	1
47	2190003	Muelle	Ressort	Spring	1	1	1	1	1	1	1
48	Q221341	Remache exagonal M.4	Rivet M.4	Hex rivet M.4	2	2	2	2	2	2	2
49	Q102821	Terminal abrazado M.4x10	Vis M.4x10	Hex M.4x10	2	2	2	2	2	2	2
50	9613033	Ojo de micro	Axe pour micro	Switch axle	1	1	1	1	1	1	1
51	9613034	Micropequeño	Micro	Switch	1	1	1	1	1	1	1

CONCEPTO: COMPONENTES CIRCUITO ELECTRICO SUJET: PIECES CIRCUIT ELECTRIQUE CONCEPT: ELECTRICAL PARTS				LAMINA# VUE# LUSTR.N.	5	PLAN# PLAN# DRAWING#	C-564	PAGINA# PAGE# PAGE#	19		
APARATO-APPAREIL-APPLIANCE: HORNOS MIXTOS - FOURS MIXTES - COMBI STEAMERS: H86				MODELO Y CANTIDAD - MOD. ET QUANT. - MOD. & QUANT.				OBSERVACIONES			
N°	COODIG	DENOMINACION	DENOMINATION	DESCRIPTION	911	1911	1921	2-19/11	9/11 UL	10/11 UL	19/21 UL
52	9613035	Placa de separación	Plaque de separation	Shield support	2	2	2	2	2	2	2
52	Q103110	Terminal M.3x20	Vis M.3x20	BotM.3x20	2	2	2	2	2	2	2
54	Q243016	Termostato de seguridad	Thermostat de sécurité	Safety thermostat	1	1	1	1	1	1	1
55	9603061	Interruptor de potencia	Interrupteur de puissance	Power switch	-	-	-	-	1	1	1
6h	9673005	Portafusibles	Support de fusibles	Holder fuse	2	2	2	2	2	2	2
6h	2283003	Top	Top	Block terminal	2	2	2	2	2	2	2
6h	9194011	Fusible 4 A	Fusible 4 A	Fuse 4 A	2	2	2	2	2	2	2
6h	9603058	Guía de contactor L-120	Guide de contacteur L-120	Switch guide L-120	1	1	1	1	1	1	1
57	9743018	Termostato de tubo de vapor	Thermostat	Thermostat	1	1	1	1	1	1	1
58	9743039	Soporte de termostato	Support de thermostat	Thermostat support	2	2	2	2	2	2	2
59	9603036	Transformador	Transformateur	Transformer	1	1	1	1	-	-	-
60	9603017	Panel cuadro eléctrico	Plaque électrique	Electric panel	1	1	1	1	1	1	1
61	Q201340	Terminal abrazado M.6x30	Vis M.6x30	BotM.6x30	-	-	-	-	1	1	1
62	9603060	Transformador 220/12v. 15W	Transformateur 220/12v. 15W	220/12v. 15W Transformer	-	-	-	-	1	1	1
62	9603059	Transformador 220/12v. 55W	Transformateur 220/12v. 55W	220/12v. 55W Transformer	-	-	-	-	1	1	1
64	9603016	Cartrujas para el cuadro	Guide pour glissière	Electric panel guide	1	1	1	1	1	1	1

4



3

Nº de
C-565Fecha
3-98Aparato
ESTRUCTURAS PARA HORNOSLamina
—Fagar Industrial S. Coop
S.A.

CONCEPTO: ESTRUCTURA PORTABANDEJAS SUJET: CHARIOT POUR PLATEAUX CONCEPTE: TROLLEY TRAYS GUIDE				LAMINA Nº VUE Nº ILLUSTR. N.	PLAN Nº PLAN Nº DRAWING N.	PAGINA Nº PAGE Nº PAGE N.						
				6	C-565	21						
APARATO-APPAREL-APPLIANCE: HORNOS MIXTOS - FOURS MIXTES - COMBI-STEAMERS: HME				MODELO Y CANTIDAD - MOD. ET QUANT. - MOD. & QUANT.								
Nº	CODIGO	DENOMINACION	DENOMINATION	DESCRIPCION	611	1011	1021	2-1011	611 UL.	1011 UL.	1021 UL.	OBSERVACIONES
1	RE72023	Red derecho	Gauche droite	Right support for trolley	-	OP	-	-	-	-	-	
2	RE72022	Red izquierdo	Gauche gauche	Left support for trolley	-	OP	-	-	-	-	-	
3	RE72017	Estructura 10/11	Chariot 10/11	Trolley 10/11	-	OP	-	-	-	-	-	
5	RE72032	Gancho tridor	Poignée pour chariot	Trolley knob	-	OP	-	-	-	-	-	
1	RE60559	Red derecho	Gauche droite	Right support for trolley	-	-	OP	1	-	-	-	OP
2	RE60558	Red izquierdo	Gauche gauche	Left support for trolley	-	-	OP	1	-	-	-	Optional
3	RE60517	Estructura 10/21	Chariot 10/21	Trolley 10/21	-	-	OP	-	-	-	-	Optional
4	RE60518	Estructura 2-10/11	Chariot 2-10/11	Trolley 2-10/11	-	-	-	1	-	-	-	Optional
5	RE72032	Gancho tridor	Poignée pour chariot	Trolley knob	-	-	OP	1	-	-	-	Inoption

CONCEPTO: VARIOS SUJET: DIVERS CONCEPTE: MISCELLANEOUS				LAMINA Nº VUE Nº ILLUSTR. N.	PLAN Nº PLAN Nº DRAWING N.	PAGINA Nº PAGE Nº PAGE N.						
						22						
APARATO-APPAREL-APPLIANCE: HORNOS MIXTOS - FOURS MIXTES - COMBI-STEAMERS: HME				MODELO Y CANTIDAD - MOD. ET QUANT. - MOD. & QUANT.								
Nº	CODIGO	DENOMINACION	DENOMINATION	DESCRIPCION	611	1011	1021	2-1011	611 UL.	1011 UL.	1021 UL.	OBSERVACIONES
2206121		Placa instrucción	Plaque	Plate	1	1	1	1	-	-	-	
R146500		Folleto de instrucciones	Manuel technique	Instructions for use	1	1	1	1	-	-	-	
R143006		Esquema eléctrico adhesivo	Schéma adhésif	Electric diagram	1	-	-	-	-	-	-	(IC-73-308)
R133002		Esquema eléctrico adhesivo	Schéma adhésif	Electric diagram	-	1	1	1	-	-	-	(IC-73-316)
RE63008		Esquema de cambio de tensiones	Schéma changements 220/380	Diagram for connector 220/380	1	1	1	1	-	-	-	(IC-14-315)
RE33003		Cableado de mando	Câblage de commande	Main control wiring	1	1	1	1	-	-	-	
RE33002		Cableado de conexión	Câblage pour air pulsé	Connection wiring	-	-	-	-	-	-	-	
RE73006		Cableado de conexión	Câblage pour air pulsé	Connection wiring	-	1	1	1	-	-	-	
RE53023		Cableado de luz y micro	Câblage pour lampes et micro	Light and microswitch wiring	1	1	1	1	-	-	-	
RE53024		Cableado de luz de puerta	Câblage pour lampes de porte	Light wiring	1	1	1	1	-	-	-	
RE65005		Placa instrucción	Plaque	Control Plate	-	-	-	-	1	1	1	
RE33003		Folleto de instrucciones	Manuel d'emploi	Instructions for use	-	-	-	-	1	1	1	
R133002		Esquema eléctrico adhesivo	Schéma adhésif	Electric diagram	-	-	-	-	1	1	1	(IC-73-182)
R133002		Esquema eléctrico adhesivo	Schéma adhésif	Electric diagram	-	-	-	-	1	1	1	(IC-73-184)
RE33003		Cableado de mando	Câblage de commande	Main control wiring	-	-	-	-	1	1	1	
RE33002		Cableado de conexión	Câblage pour air pulsé	Connection wiring	-	-	-	-	1	1	1	
R133011		Cableado de conexión	Câblage pour air pulsé	Connection wiring	-	-	-	-	1	1	1	
RE53002		Cableado de luz y micro	Câblage pour lampes et micro	Light and microswitch wiring	-	-	-	-	1	1	1	
RE53003		Cableado de luz de puerta	Câblage pour lampes de porte	Door Light wiring	-	-	-	-	1	1	1	
RE33003		Cableado interruptor de potencia	Câblage interrupteur de puissance	Power switch wiring	-	-	-	-	1	1	1	
RE65004		Etiqueta de advertencia	Adhésif "attention"	"Caution" label	-	-	-	-	1	1	1	
RE65005		Etiqueta de advertencia	Adhésif "porte chaude"	"Hot door" label	-	-	-	-	1	1	1	
RE65006		Etiqueta de advertencia	Adhésif "pression d'air"	"Caution" label	-	-	-	-	1	1	1	
RE65007		Etiqueta de advertencia	Adhésif "fusible"	"Fuses" label	-	-	-	-	1	1	1	
RE65008		Nº de serie Market Forge	Nº de série "18-F"	Market Forge serial number	-	-	-	-	1	1	1	
RE65009		Etiqueta control Market Forge	Adhésif de contrôle "18-F"	Market Forge Control label	-	-	-	-	1	1	1	
RE65011		Etiqueta embalaje Market Forge	Adhésif Emballage "18-F"	Market Forge Packing label	-	-	-	-	4	4	4	

CONCEPTO: PIZAS PARA DIFERENTES VOLTAJES SUJET: PIÈCES POUR DIFFÉRENTS TENSIONS CONCEPTE: SPECIAL VOLTAGES				LAMINA Nº VUE Nº ILLUSTR. N.	PLAN Nº PLAN Nº DRAWING N.	PAGINA Nº PAGE Nº PAGE N.						
						23						
APARATO-APPAREL-APPLIANCE: HORNOS MIXTOS - FOURS MIXTES - COMBI-STEAMERS: HME				MODELO Y CANTIDAD - MOD. ET QUANT. - MOD. & QUANT.								
Nº	CODIGO	DENOMINACION	DENOMINATION	DESCRIPCION	611	1011	1021	2-1011	611 UL.	1011 UL.	1021 UL.	OBSERVACIONES
		220 V. 50 Hz II										
sh	RE63048	Condensador	Condensateur	Capacitor	1	1	-	-	-	-	-	
sh	RE63047	Cableado para condensador	Câblage de condensateur	Capacitor wiring	1	1	-	-	-	-	-	