

**Mesas Frias para Pasteleria  
Tables Froides Patissieres  
Bakery Refrigerated Counters  
Backerei-Tische  
Tavoli refrigerati per Pasticceria**

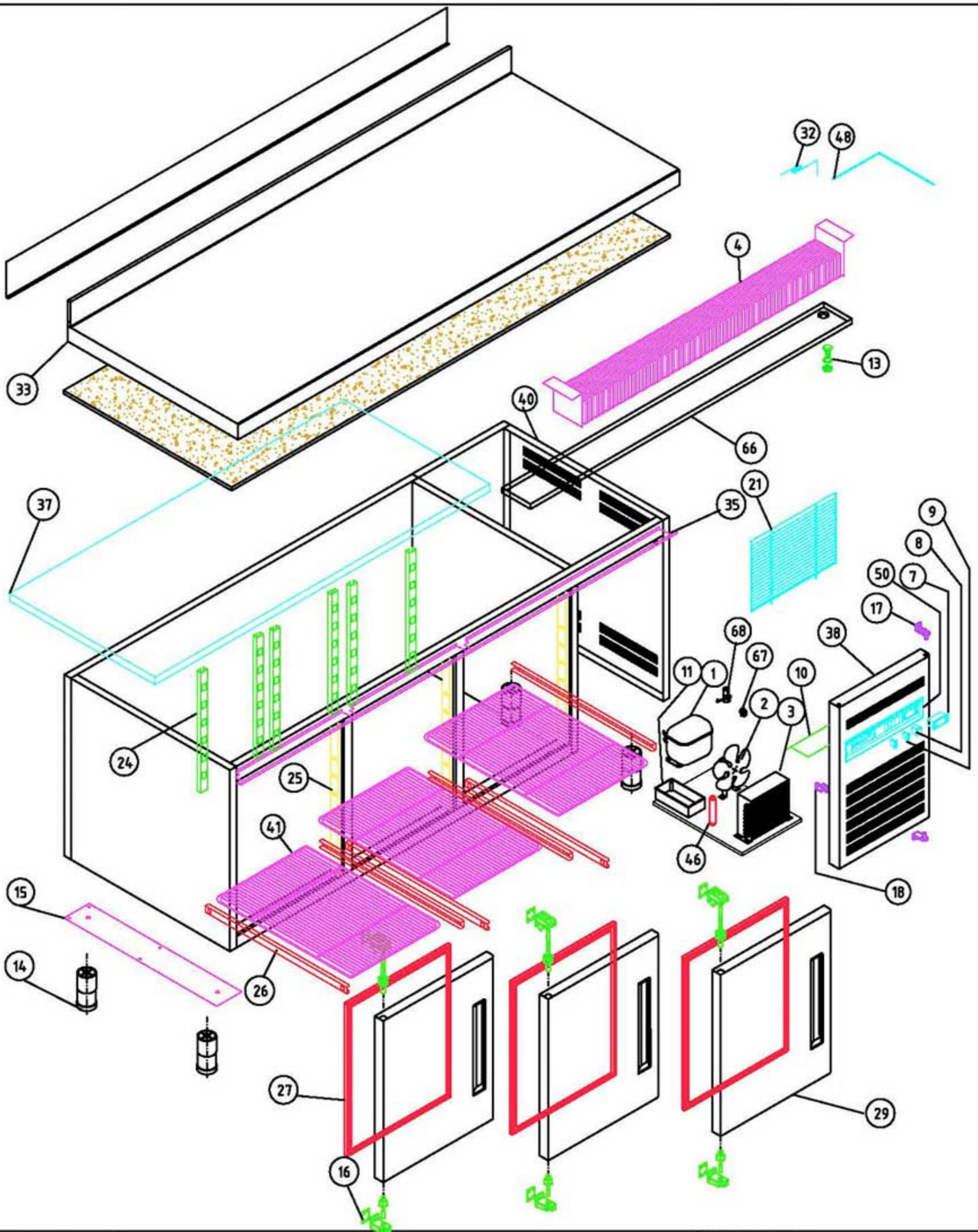
**Modelos:**

**MPP- G**

*Septiembre 2004 September*

**FAGOR** 

**Fagor Industrial**



M1 MESAS FRÍAS

COD. PIEZA:

COTAS SIN TOLERANCIA DIN 7168-f

Material: MATERIAL ESPESOR

SUSTITUYE A:

Acabado: ACABADO

SUSTITUIDO POR:

ANGULAR	GRADO TOLERANCIA	FINO	MEDIO	GRUESO
	HASTA 10 mm		±1°	±1° 30'
	MAS DE 10 A 50 mm		±30'	±50'
	MAS DE 50 A 120 mm		±20'	±25'
	MAS DE 120 A 400 mm		±10'	±15'
MAS DE 400 mm		±5'	±10'	

COMUN A	MODELO	Ud.	MODELO	Ud.	MODELO	Ud.	MODELO	Ud.	MODELO
	MPP-202 G	1							

LINEAL	GRADO TOLERANCIA	FINO	MEDIO	GRUESO
	HASTA 3 mm	±0,05	±0,10	±0,15
	MAS DE 3 A 6 mm	±0,05	±0,10	±0,20
	MAS DE 6 A 30 mm	±0,10	±0,20	±0,50
	MAS DE 30 A 120 mm	±0,15	±0,30	±0,80
	MAS DE 120 A 400 mm	±0,20	±0,50	±1,20
	MAS DE 400 A 1000 mm	±0,30	±0,80	±2,00
MAS DE 1000 A 2000 mm	±0,50	±1,20	±3,00	

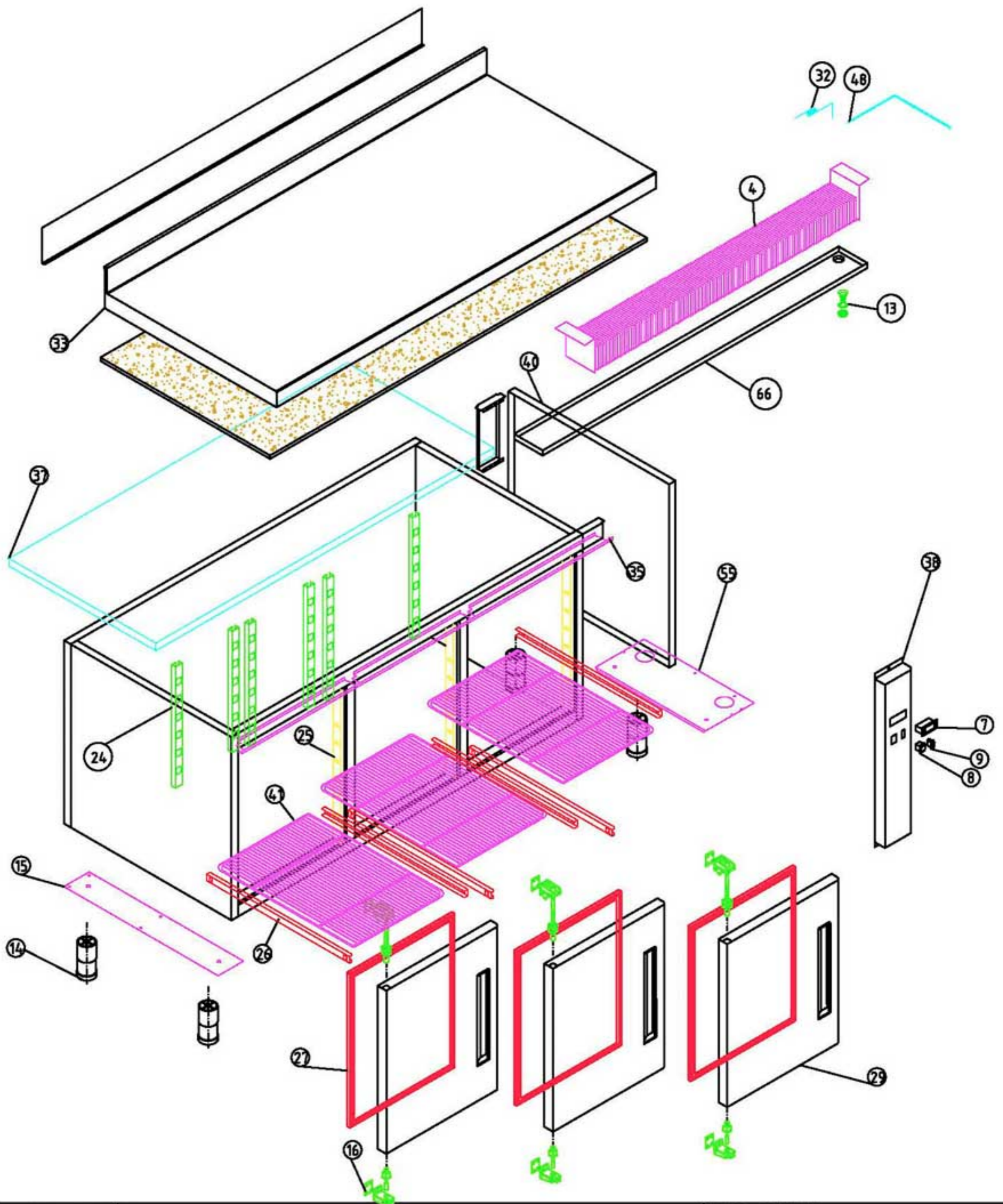
A4	Nombre	Fecha
Dibujado	MJGG	3-3-03
Modificado		
Escala	1:22	

**FAGOR**  
FAGOFRI s.a.



Código máquina:  
**CODIGO**

RECAMBIOS MPP-202 GRAVEDAD



M1 MESAS FRÍAS

COD. PIEZA:

COTAS SIN TOLERANCIA DIN 7168-f

SUSTITUYE A:

SUSTITUIDO POR:

ANGULAR	GRADO TOLERANCIA	FINO	MEDIO	GRUESO
	HASTA 10 mm		±1°	
MAS DE 10 A 50 mm		±30'		±50'
MAS DE 50 A 120 mm		±20'		±25'
MAS DE 120 A 400 mm		±10'		±15'
MAS DE 400 mm		±5'		±10'

Material:

Acabado:

COMUN A	MODELO	Ud.	MODELO	Ud.	MODELO	Ud.	MODELO	Ud.	MODELO
		MPP-169-R G	1						

LINEAL	GRADO TOLERANCIA	FINO	MEDIO	GRUESO
	HASTA 3 mm		±0,05	±0,10
MAS DE 3 A 6 mm		±0,05	±0,10	±0,20
MAS DE 6 A 30 mm		±0,10	±0,20	±0,50
MAS DE 30 A 120 mm		±0,15	±0,30	±0,80
MAS DE 120 A 400 mm		±0,20	±0,50	±1,20
MAS DE 400 A 1000 mm		±0,30	±0,80	±2,00
MAS DE 1000 A 2000 mm		±0,50	±1,20	±3,00

A4

Nombre

Fecha

Dibujado

MJGG

3-3-03

Modificado

Escala

1:22

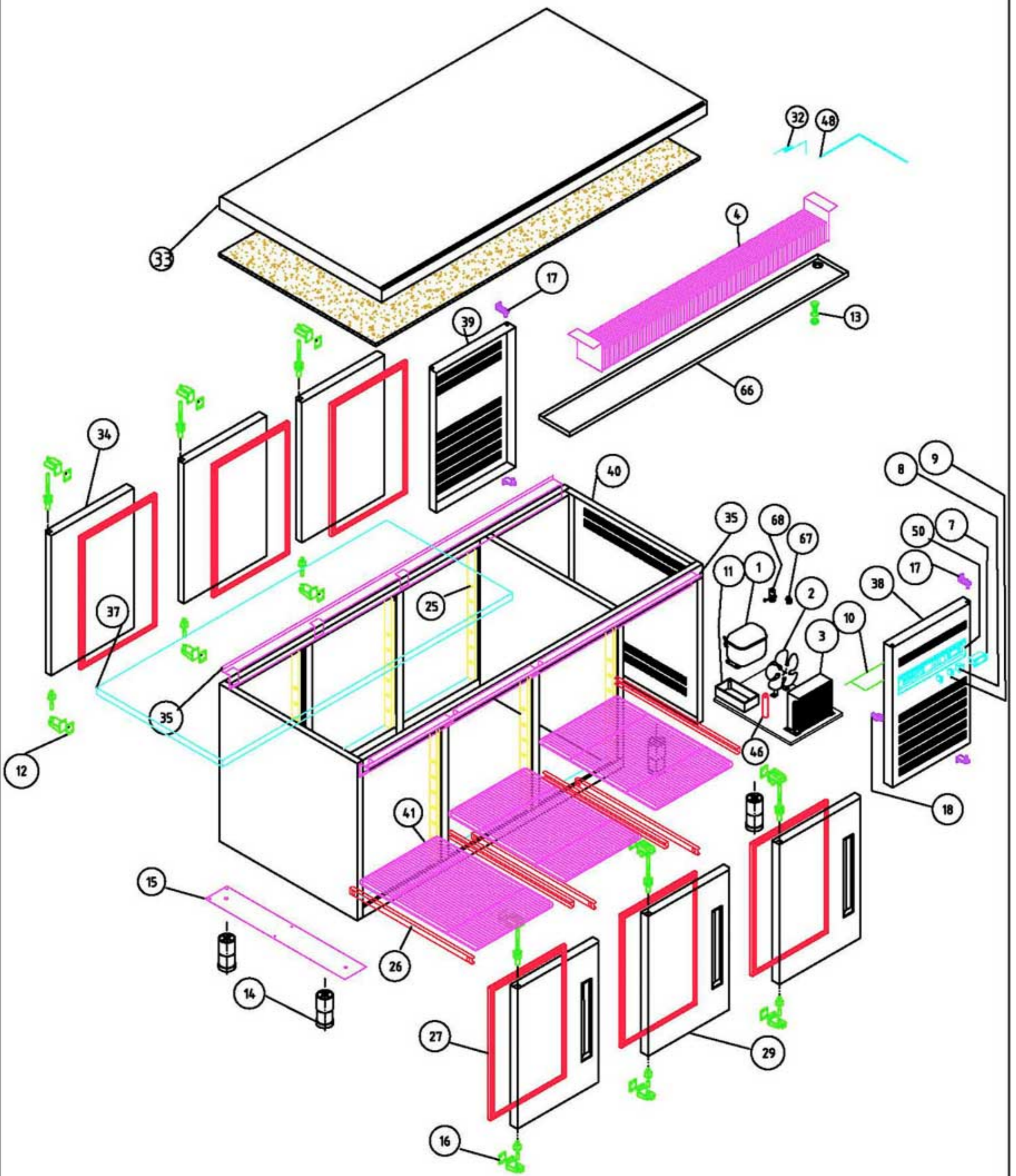
RECAMBIOS MPP-169 REMOTA GRAVEDAD

**FAGOR**  
FAGOFRI s.a.



Código máquina:

CODIGO



M1 MESAS FRÍAS PASTELERÍA				COD. PIEZA: X					
COTAS SIN TOLERANCIA DIN 7168-f				Material: MATERIAL ESPESOR					
				Acabado: ACABADO					
ANGULAR	GRADO TOLERANCIA	FINO	MEDIO	GRUESO					
	HASTA 10 mm		±1°	±1° 30'					
	MAS DE 10 A 50 mm		±30'	±50'					
	MAS DE 50 A 120 mm		±20'	±25'					
	MAS DE 120 A 400 mm		±10'	±15'					
MAS DE 400 mm		±5'	±10'						
LINEAL	GRADO TOLERANCIA	FINO	MEDIO	GRUESO					
	HASTA 3 mm		±0,05	±0,10	±0,15				
	MAS DE 3 A 6 mm		±0,05	±0,10	±0,20				
	MAS DE 6 A 30 mm		±0,10	±0,20	±0,50				
	MAS DE 30 A 120 mm		±0,15	±0,30	±0,80				
	MAS DE 120 A 400 mm		±0,20	±0,50	±1,20				
	MAS DE 400 A 1000 mm		±0,30	±0,80	±2,00				
MAS DE 1000 A 2000 mm		±0,50	±1,20	±3,00					
Material: MATERIAL ESPESOR		Acabado: ACABADO		SUSTITUYE A:		SUSTITUIDO POR:			
ANGULAR	COMUN A	MODELO	Ud.	MODELO	Ud.	MODELO	Ud.		
		MPP-202-C G 1	1						
A4		Nombre		Fecha					
Dibujado		MJGG		.14-3-03					
Modificado									
Escala		1:25		RECAMBIOS MPP-CENTRAL GRAVEDAD		Código máquina: CODIGO			
				FAGOR		FAGOFRI s.a.			

