

RECAMBIOS**FMP-222_R**

18/06/2008

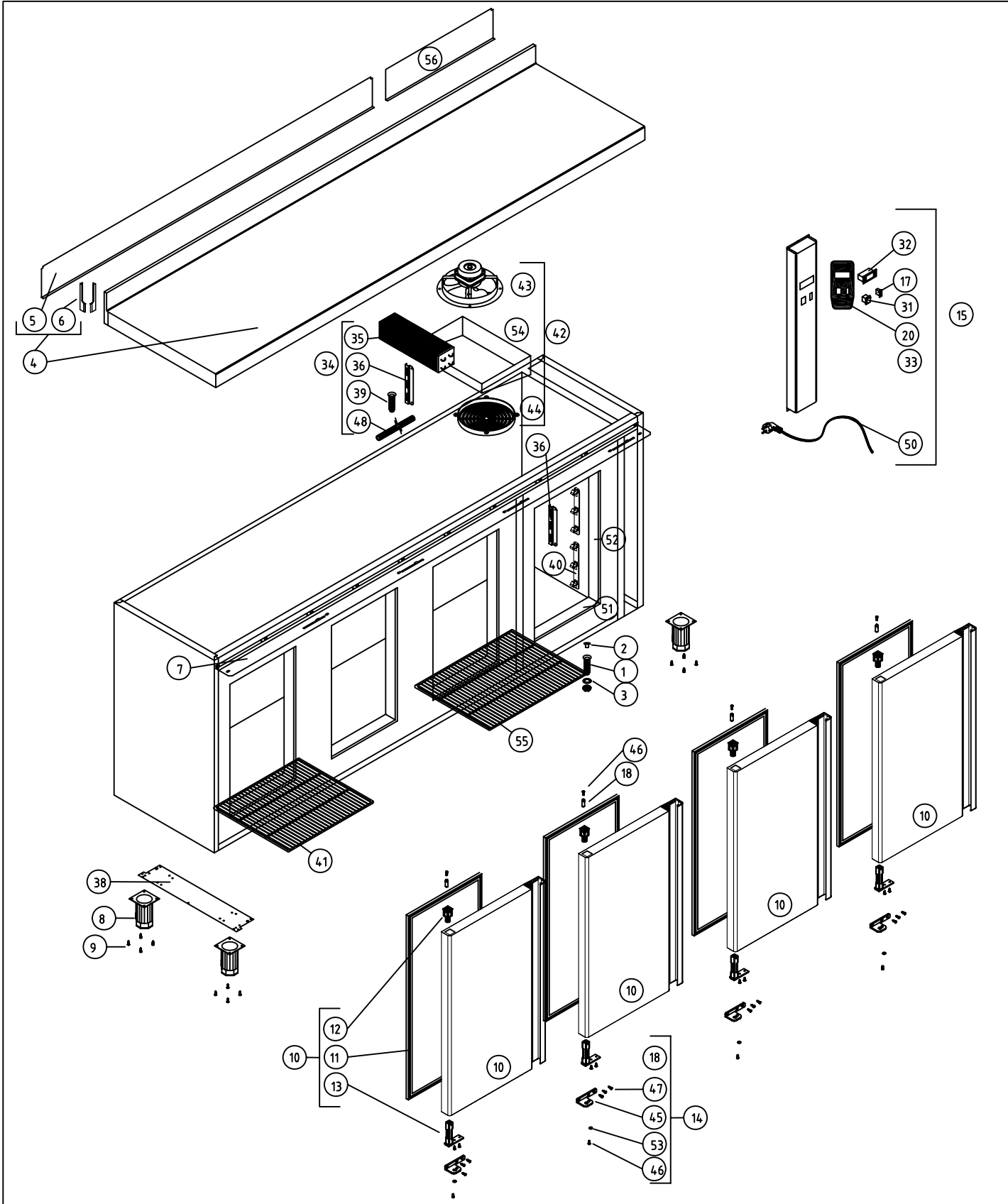
COD. 148213001000



F A G O F R I

N.		DENOMINACION	CANTIDAD
1	6003010326	DESAG COMPL 3/4 GRIS+TUERCA	1
2	6003010262	TAPON DESAGÜE DE 3/4 CIEGO	1
3	6003010327	JUNTA GOMA DESAGÜE 3/4	1
4	M181010407	ENCIM.MSP-222_R	1
5	M109170863	PROTECT.TRASER.MSP169	1
6	6033090086	JUEGO TAPETAS ENCIM.ZAMAK	1
7	M109050373	SOPOR.SUP.PUERTAS MSP-222	1
8	6007050017	PATA REGULAB ARM GASTRO	6
9	6025050010	TORN 4.8x25 ZINC DIN 7981	24
10	M169010086	PUERTA FMP	4
11	6045010124	BURLETE 460X775 UR-260	4
12	6003010136	CAJA ALOJAMIENTO MUELLE GRIS	4
13	6033010100	BIS.TRS1D DOBL MUELLE DV-2608	4
14	M169090003	JGO.BISAG.APERT.IZDA MSP COMPLETO	4
15	M177010085	CUADRO MANDOS FMP-R	1
17	6021130010	PILOTO RECTANG. AMBAR LUM.FAGOR	1
18	6033090064	EJE30x10VARIL INOX ROSC.INT M6	5
20	6023010418	PEG.105x220 CUADRO REMOTO FAGOR	1
31	6021130001	INT.BIP.AMB.O/I CONTAC.REFORZ.	1
32	6021350018	TERMOS REFRI CAREL PYCO1RN515	1
33	6021410034	INST.ELE.MESA REEMOTAS REFRIG.	1
34	M171010072	UD.EVAPORAT.MSP-222/274_R	1
35	6029010090	BAT.8T3R330A4S C/TUB PIN	1
36	M109050033	PROT SONDA 175x49	1
38	M109170829	BASE PATAS MSP/FMP/MMC	2
39	6003010033	DESA.1/2 PULG.CUELL CORT+TUERC	1
40	6003010377	SOPORT.PARRILA 3NIVELES	32
41	6027010079	PARRIL.405X460 EXTREM.MSP2006	4
42	M171010065	GAVET+REJILL+VENTILAD MSP	1
43	6021050001	VENTIL.EVAPOR.5W ARO/TIRO FORZ	1
44	6003010035	REJILLA PROTECCION VENTILADOR	1
45	6033010098	SOP.BISAG.DV2607 INF IZQ.	4
46	6025090027	TORN M6X10 INOX EXAGONAL	9
47	6025050073	TORN.4.8X32 INOX DIN 7982	12
48	6003010417	TUBO DESAG.BUFLEX D.INT=17MM	1
50	6021390006	MANG 3X1X2500 BL. SCHUKO 3T	1

51	6007170421	PERFIL EN U A 422 90° MSP	8
52	6007170427	PERFIL EN U A 738 90° FMP	8
53	6025210009	ARANDELA ALA ANCHA M6 INOX	8
54	6003050038	GAVETA T.F. SNACK	1
55	6027010078	PARRILLA 405x525 CENTRO MSP	4
56	M109170860	PROT.TRASERO ENCIM. MSP-250-222 SUPL.	1



COD. PIEZA: 148213001000

COTAS SIN TOLERANCIA DIN 7168-f				
	GRADO TOLERANCIA	FINO	MEDIO	GRUESO
ANGULAR	HASTA 10 mm		±1°	±1° 30'
	MÁS DE 10 A 50 mm		±30'	±50'
	MÁS DE 50 A 120 mm		±20'	±25'
	MÁS DE 120 A 400 mm		±10'	±15'
	MÁS DE 400 mm		±5'	±10'
LINEAL	GRADO TOLERANCIA	FINO	MEDIO	GRUESO
	HASTA 3 mm	±0,05	±0,10	±0,15
	MÁS DE 3 A 6 mm	±0,05	±0,10	±0,20
	MÁS DE 6 A 30 mm	±0,10	±0,20	±0,50
	MÁS DE 30 A 120 mm	±0,15	±0,30	±0,80
MÁS DE 120 A 400 mm	±0,20	±0,50	±1,20	
MÁS DE 400 A 1000 mm	±0,30	±0,80	±2,00	
MÁS DE 1000 A 2000 mm	±0,50	±1,20	±3,00	

Material: MATERIAL ESPESOR		Acabado: ACABADO							
COMUN A	MODELO	Ud.	MODELO	Ud.	MODELO	Ud.	MODELO	Ud.	MODELO
	XXX	1							
A4	Nombre	Fecha							
Dibujado	X								
Modificado	X								
Escala	RECAMBIOS FMP-222_R								
1:25									

SUSTITUYE A: .

SUSTITUIDO POR: .

FAGOR 

F A G O F R I

Código máquina: CODIGO