

RECAMBIOS**FMP-117_R**

17/06/2008

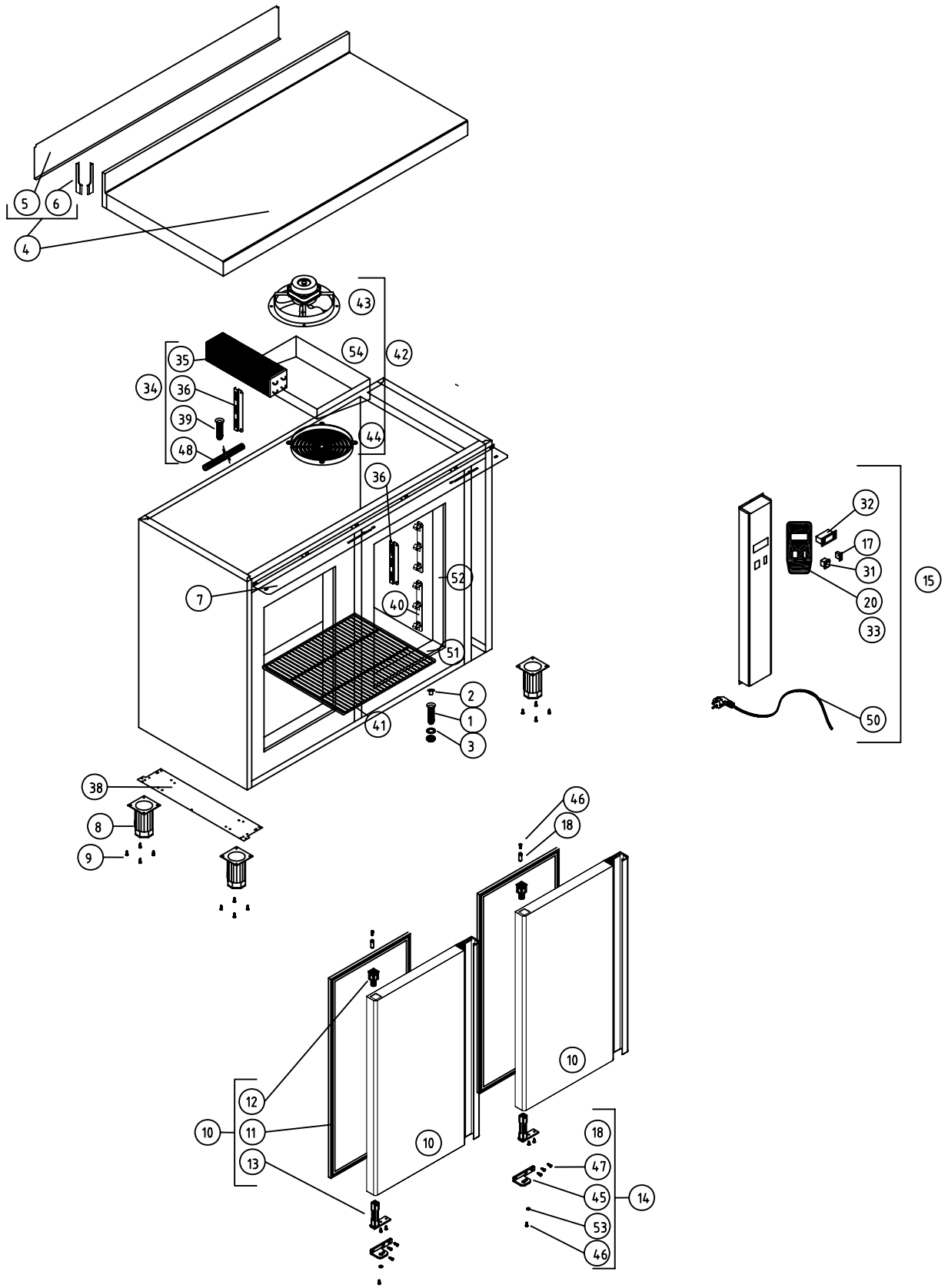
COD. 148211001000



F A G O F R I

N.		DENOMINACION	CANTIDAD
1	6003010326	DESAG COMPL 3/4 GRIS+TUERCA	1
2	6003010262	TAPON DESAGÜE DE 3/4 CIEGO	1
3	6003010327	JUNTA GOMA DESAGÜE 3/4	1
4	M181010405	ENCIM.MSP-117_R	1
5	M109170862	PROTECT.TRASER.MSP117	1
6	6033090086	JUEGO TAPETAS ENCIM.ZAMAK	1
7	M109050529	SOPOR.SUP.PUERTAS MSP-117	1
8	6007050017	PATA REGULAB ARM GASTRO	4
9	6025050010	TORN 4.8x25 ZINC DIN 7981	16
10	M169010086	PUERTA FMP	2
11	6045010124	BURLETE 460X775 UR-260	2
12	6003010136	CAJA ALOJAMIENTO MUELLE GRIS	2
13	6033010100	BIS.TRSD DOBL MUELLE DV-2608	2
14	M169090003	JGO.BISAG.APERT.IZDA MSP COMPLETO	2
15	M177010085	CUADRO MANDOS FMP-R	1
17	6021130010	PILOTO RECTANG. AMBAR LUM.FAGOR	1
18	6033090064	EJE30x10VARIL INOX ROSC.INT M6	3
20	6023010418	PEG.105x220 CUADRO REMOTO FAGOR	1
31	6021130001	INT.BIP.AMB.O/I CONTAC.REFORZ.	1
32	6021350018	TERMOS REFRI CAREL PYCO1RN515	1
33	6021410034	INST.ELE.MESA REEMOTAS REFRIG.	1
34	M171010071	UD.EVAPORAT.MSP-117_R	1
35	6029010088	BAT.6T3R330A4SMFP06 C/TUB PIN	1
36	M109050033	PROT SONDA 175x49	1
38	M109170829	BASE PATAS MSP/FMP/MMC	1
39	6003010033	DESA.1/2 PULG.CUELL CORT+TUERC	1
40	6003010377	SOPORT.PARRILA 3NIVELES	16
41	6027010079	PARRIL.405X460 EXTREM.MSP2006	4
42	M171010065	GAVET+REJILL+VENTILAD MSP	1
43	6021050001	VENTIL.EVAPOR.5W ARO/TIRO FORZ	1
44	6003010035	REJILLA PROTECCION VENTILADOR	1
45	6033010098	SOP.BISAG.DV2607 INF IZQ.	2
46	6025090027	TORN M6X10 INOX EXAGONAL	5
47	6025050073	TORN.4.8X32 INOX DIN 7982	6
48	6003010417	TUBO DESAG.BUFLEX D.INT=17MM	1
50	6021390006	MANG 3X1X2500 BL. SCHUKO 3T	1

51	6007170421	PERFIL EN U A 422 90° MSP	4
52	6007170427	PERFIL EN U A 738 90° FMP	4
53	6025210009	ARANDELA ALA ANCHA M6 INOX	4
54	6003050038	GAVETA T.F. SNACK	1



COTAS SIN TOLERANCIA DIN 7168-f				Material: MATERIAL ESPESOR				COD. PIEZA: 148211001000								
GRADO TOLERANCIA				Acabado: ACABADO				SUSTITUYE A:								
FINO				MEDIO				SUSTITUIDO POR:								
HASTA 10 mm				±1°				±1° 30'								
MAS DE 10 A 50 mm				±30'				±50'								
MAS DE 50 A 120 mm				±20'				±25'								
MAS DE 120 A 400 mm				±10'				±15'								
MAS DE 400 mm				±5'				±10'								
ANGULAR	GRADO TOLERANCIA				FINO				MEDIO				GRUESO			
	HASTA 3 mm				±0,05				±0,10				±0,15			
	MAS DE 3 A 6 mm				±0,05				±0,10				±0,20			
	MAS DE 6 A 30 mm				±0,10				±0,20				±0,50			
	MAS DE 30 A 120 mm				±0,15				±0,30				±0,80			
LINEAL	GRADO TOLERANCIA				FINO				MEDIO				GRUESO			
	HASTA 3 mm				±0,05				±0,10				±0,15			
	MAS DE 3 A 6 mm				±0,05				±0,10				±0,20			
	MAS DE 6 A 30 mm				±0,10				±0,20				±0,50			
MAS DE 30 A 120 mm				±0,15				±0,30				±0,80				
MAS DE 120 A 400 mm				±0,20				±0,50				±1,20				
MAS DE 400 A 1000 mm				±0,30				±0,80				±2,00				
MAS DE 1000 A 2000 mm				±0,50				±1,20				±3,00				
COMUN A		MODELO	Ud.	MODELO	Ud.	MODELO	Ud.	MODELO	Ud.	MODELO	Ud.					
		XXX	1													
A4		Nombre		Fecha												
Dibujado		X		7-5-08												
Modificado		X		X												
Escala		1:25		RECAMBIOS FMP-117_R				Código máquina:		CODIGO						

