
DESPIECE TECNICO

Muebles Bajos
Stands
Placards
Unterbauten
Mobili bassi

Gama 900

Modelos:

MB9-05

MB9-10

MB9-15

Marzo 2001 March

FAGOR 

Fagor Industrial

N plano
C-999



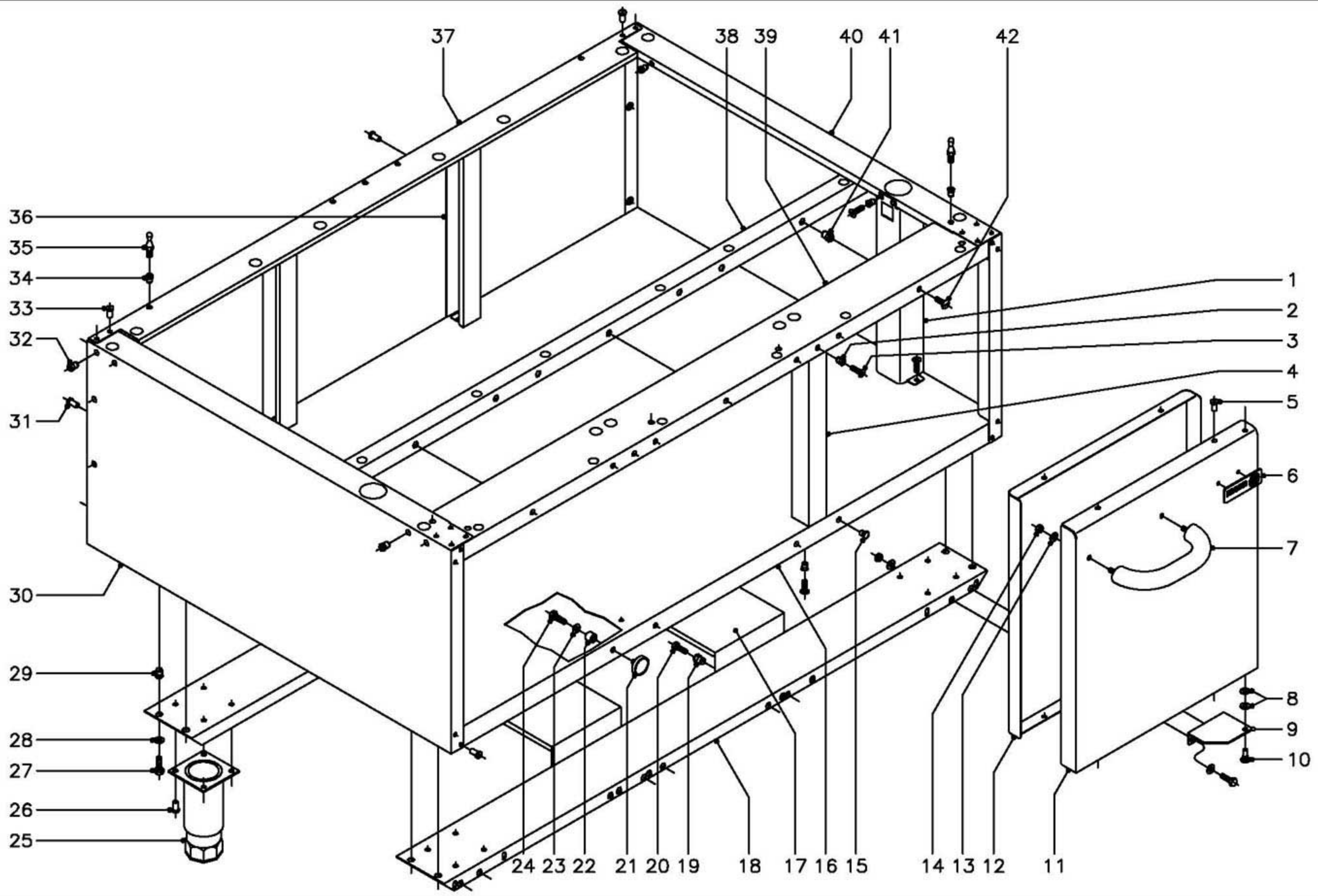
Fecha
3-2001

Aparato

MUEBLES BAJOS 900

Lamina
1

Fogger Industrial S. Coop. **FOGGER**
Ornate



MOD.		MUEBLES BAJOS	ZONA	MUEBLE Y PUERTAS										PLANO	C-999
ITEM	CODIGO	DENOMINACION	TEXTO	MB9-05	MB9-10	MB9-15	PUERTA DCHA. MB9-05	PUERTA IZDA. MB9-05	PUERTA DOBLE MB9-10	PUERTA 1-1/2 D. MB9-15	PUERTA 1-1/2 I. MB9-15		NOTAS		
1	E012805	Proteccion conducciones		1	1	1	-	-	-	-	-				
	Q221342	Remache exagonal M-5		4	4	4	-	-	-	-	-				
	Q152004	Tornillo aplastado M-5x13		2	2	2	-	-	-	-	-				
2	Q221342	Remache exagonal M-5		-	-	-	-	-	-	2	2				
3	Q152004	Tornillo aplastado M-5x13		-	-	-	-	-	-	2	2				
4	E032603	Poste		-	-	-	-	-	-	1	1				
5	Q419005	Remache tubular Ø4x8		-	-	-	4	4	8	12	12				
6	U262806	Escudo FAGOR		-	-	-	1	1	1	1	1				
	Q221023	Clips sujecion escudo		-	-	-	2	2	2	2	2				
7	Z400540	Asa puerta		-	-	-	1	1	2	3	3				
8	Q232040	Arandela plana A-6		-	-	-	2	2	4	6	6				
9	E022608	Bisagra inferior derecha		-	-	-	1	-	1	2	1				
s/n	E022607	Bisagra inferior izquierda		-	-	-	-	1	1	1	2				
	Q012042	Tornillo exagonal M-6x15		-	-	-	2	2	4	6	6				
	Q302022	Arandela plana Ø16xØ6x1,2		-	-	-	4	4	8	12	12				
	Q162040	Tuerca exagonal M-6		-	-	-	2	2	4	6	6				
10	X960504	Tornillo de giro M-8		-	-	-	1	1	2	3	3				
11	X160535	Puerta derecha "derecha"		-	-	-	1	-	1	1	1				
s/n	E030501	Puerta derecha "central"		-	-	-	-	-	-	1	-				
s/n	X170504	Puerta izquierda "izda. y central"		-	-	-	-	1	1	1	2				
12	X160532	Contrapuerta		-	-	-	1	1	2	3	3				
13	Q302022	Arandela plana Ø16xØ6x1,2		-	-	-	2	2	4	6	6				
14	Q162030	Tuerca exagonal M-5		-	-	-	2	2	4	6	6				
15	N100329	Tapon		2	4	8	-	-	-	-	-				
16	E012600	Base inferior interior 1/2 M.		1	-	-	-	-	-	-	-				
16	E022600	Base inferior interior 1 M.		-	1	-	-	-	-	-	-				
16	E032600	Base inferior interior 1 1/2 M		-	-	1	-	-	-	-	-				
17	E032602	Refuerzo base inferior		-	-	2	-	-	-	-	-				

MOD.		MUEBLES BAJOS		ZONA		MUEBLE Y PUERTAS							PLANO		C-999
ITEM	CODIGO	DENOMINACION	TEXTO	MB9-05	MB9-10	MB9-15	PUERTA DCHA. MB9-05	PUERTA IZDA. MB9-05	PUERTA DOBLE MB9-10	PUERTA 1-1/2 D. MB9-15	PUERTA 1-1/2 I. MB9-15		NOTAS		
18	R212650	Liston soporte patas 1/2 M.		2	-	-	-	-	-	-	-				
18	X172630	Liston soporte patas 1 M.		-	2	-	-	-	-	-	-				
18	U582670	Liston soporte patas 1 1/2 M.		-	-	2	-	-	-	-	-				
19	Q221343	Remache exagonal M-6		-	-	8	-	-	-	-	-				
20	Q012041	Tornillo exagonal M-6x10		-	-	8	-	-	-	-	-				
21	X960501	Iman		-	-	-	2	2	4	6	6				
22	X960502	Fijacion iman		-	-	-	2	2	4	6	6				
23	Q232020	Arandela plana A-4		-	-	-	2	2	4	6	6				
24	Q012021	Tornillo exagonal M-4x10		-	-	-	2	2	4	6	6				
25	X260151	Pata regulable		4	4	4	-	-	-	-	-				
26	Q411304	Remache avibulb Ø4,8		16	16	16	-	-	-	-	-				
27	Q012043	Tornillo exagonal M-6x20		8	8	8	-	-	-	-	-				
28	Q302022	Arandela plana Ø16xØ6x1,2		8	8	8	-	-	-	-	-				
29	Q221343	Remache exagonal M-6		8	8	8	-	-	-	-	-				
30	E012801	Panel lateral izquierdo		1	1	1	-	-	-	-	-				
31	Q419005	Remache tubular Ø4x8		7	8	9	-	-	-	-	-				
32	Q221343	Remache exagonal M-6		12	12	12	-	-	-	-	-				
33	Q419005	Remache tubular Ø4x8		20	20	20	-	-	-	-	-				
34	Q221342	Remache exagonal M-5		4	4	5	-	-	-	-	-				
35	X012612	Piton		4	4	5	-	-	-	-	-				
36	E032603	Poste		-	-	2	-	-	-	-	-				
	Q419005	Remache tubular Ø4x8		-	-	4	-	-	-	-	-				
37	E012802	Panel posterior 1/2 M.		1	-	-	-	-	-	-	-				
37	E022800	Panel posterior 1 M.		-	1	-	-	-	-	-	-				
37	E032802	Panel posterior 1 1/2 M.		-	-	1	-	-	-	-	-				
38	E032604	'U' refuerzo mueble		-	-	1	-	-	-	-	-				
39	E012601	Liston anterior superior 1/2 M.		1	-	-	-	-	-	-	-				
39	E022601	Liston anterior superior 1 M.		-	1	-	-	-	-	-	-				
39	E032601	Liston anterior superior 1 1/2 M.		-	-	1	-	-	-	-	-				

ITEM	CODIGO	DENOMINACION	TEXTO	MB9-05	MB9-10	MB9-15	PUERTA DCHA. MB9-05	PUERTA IZDA. MB9-05	PUERTA DOBLE MB9-10	PUERTA 1-1/2 D. MB9-15	PUERTA 1-1/2 I. MB9-15	NOTAS
40	E012800	Panel lateral derecho		1	1	1	-	-	-	-	-	
41	Q221343	Remache exagonal M-6		-	-	3	-	-	-	-	-	
42	Q152017	Tornillo amarre M-6x13		-	-	3	-	-	-	-	-	
							1					
		1100002790 KIT puerta derecha						1				
		1100002791 KIT puerta izquierda							1			
		1100002792 KIT puerta doble							1			
		1100002794 KIT Puerta 1 1/2 derecha (triple)								1		Puerta simple a la dcha.
		1100002793 KIT Puerta 1 1/2 izquierda (triple)									1	Puerta simple a la izda.