
DESPIECE TECNICO

**Elementos neutros
Neutral elements
Éléments neutres
Neutrale elemente
Elementi neutri
Elementos neutros**

GAMA SNACK

Modelos:

EN6-05

EN6-10

Junio 2009 June

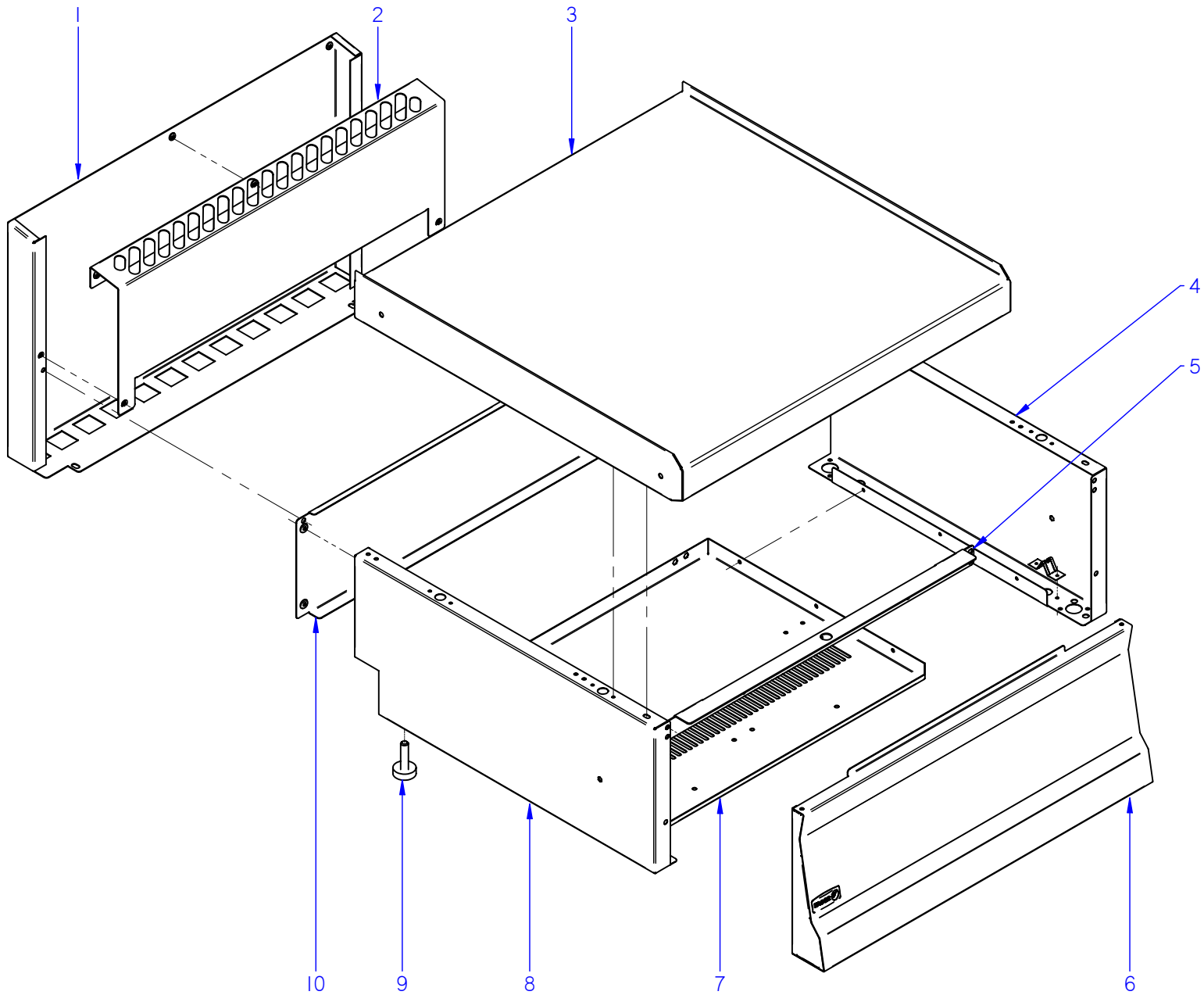
Revisado Mayo 2013 May Revised



FAGOR INDUSTRIAL

N plano	C-2370
Firma	
Fecha	2009-06
Aparato	ELEMENTO NEUTRO EN6-05 / 6-10
MUEBLE	
Lamina	1
Fagor Industrial S. Coop. Omate	

ITEM MARCADO EN COLOR = REPUESTO RECOMENDADO
COLOURED ITEM = RECOMMENDED SPARE PART



MOD.		ELEMENTO NEUTRO / NEUTRAL WORKTOPS		ZONA	MUEBLE / UNIT					PLANO	C-2370
ITEM	CODIGO	DENOMINACION	TEXTO	EN6-05	EN6-10						NOTAS
1	J142809000	PROTECCION CHIMENEA POS. 400	PROTECTION CHIMEMEY POS.	1	-						ELIMINADA 28.11.11
1	J142815000	PROTECTOR CHIMENEA FRYES 400	PROTECTION CHIMEMEY FRY.	1	-						INTRODUC. 28.11.11
1	J142812000	PROTECCION CHIMENEA POS. 600	PROTECTION CHIMEMEY POS.	-	1						ELIMINADA 28.11.11
1	J142816000	PROTECCION CHIMENEA POS. 600	PROTECTION CHIMEMEY POS.	-	1						INTRODUC. 28.11.11
	Q012031000	TORNILLO EXAGONAL M5x10 A304	HEXAGONAL BOLT M5x10 A304	4	4						
	Q302022000	ARANDELA 16x6x1,2 A304	WASHER 16x6x1.2 A304	4	4						
	Q221342000	REMACHE EXAGONAL M5	HEXAGONAL RIVET M5	3	3						
2	J142810000	PROTECCION CHIMENEA ANT. 400	PROTECTION CHIMENEY ANT	1	-						ELIMINADA 01.04.2010
2	J142829000	PROTECCION CHIMENEA FREID.	PROTECTION CHIMENEY	1	-						INTRODUC. 01.04.2010
2	J142813000	PROTECCION CHIMENEA ANT. 600	PROTECTION CHIMENEY ANT	-	1						ELIMINADA 01.04.2010
2	J142830000	PROTECCION CHIMENEA ANT. 600	PROTECTION CHIMENEY ANT	-	1						INTRODUC. 01.04.2010
	Q419005000	REMACHE 4X8 ALMG3 / ALUMINIO	RIVET 4X8 ALMG3 / ALUMINIUM	2	2						
3	J005413000	ENCIMERA COMPLETA EN6-05	TOP EN6-05 COMPL.	1	-						
3	J005414000	ENCIMERA COMPLETA EN6-10	TOP EN6-10 COMPL.	-	1						
	Q221342000	REMACHE EXAGONAL M5	HEXAGONAL RIVET M5	4	4						
	X012612000	PITON CIERRE	LOCK SPIKE	2	4						ELIMINADA 01.04.2010
	Z442919000	PITON CIERRE	LOCK SPIKE	2	4						INTRODUC. 01.04.2010
	Q221342000	REMACHE EXAGONAL M5	HEXAGONAL RIVET M5	2	2						
4	J002802000	PANEL LATERAL DERECHO	RIGHT SIDE PANEL	1	1						ELIMINADA 01.04.2010
4	J002834000	PANEL LATERAL DERECHO	RIGHT SIDE PANEL	1	1						INTRODUC. 01.04.2010
	Q221342000	REMACHE EXAGONAL M5	HEXAGONAL RIVET M5	1	1						
	Q419007000	REMACHE TUBULAR C/V D3.2X6	TUBULAR RIVET C/V D3.2X6	8	8						
	X010503000	CIERRE MUELLE	LOCK SPRING	4	4						ELIMINADA 01.04.2010
	Z442918000	CLIP CIERRE	LOCK SPRING	4	4						INTRODUC. 01.04.2010
5	J002610000	GUÍA PANEL PORTAMANDOS	GUIDE PANEL OF CONTROLS	1	-						
5	J002612000	GUÍA PANEL PORTAMANDOS 600	GUIDE PANEL OF CONTROLS	-	1						
	Q221342000	REMACHE EXAGONAL M5	HEXAGONAL RIVET M5	4	4						
	Q012031000	TORNILLO EXAGONAL M5x10 A304	HEXAGONAL BOLT M5x10 A304	4	4						

MOD.		ELEMENTO NEUTRO / NEUTRAL WORKTOPS		ZONA	MUEBLE / UNIT					PLANO	C-2370
ITEM	CODIGO	DENOMINACION	TEXTO	EN6-05	EN6-10						NOTAS
6	J002813000	PORTAMANDOS COMPL. EN6-05	CONTROL HOLDER EN6-05	1	-						
6	J002814000	PORTAMANDOS COMPL. EN6-10	CONTROL HOLDER EN6-10	-	1						
	U022836000	ESCUDO FAGOR	FAGOR EMBLEM	1	1						
	Q221023000	CLIP SUJECIÓN RÁPIDA Ø5	RAPID CONNECT CLIP Ø5	2	2						
	Q419005000	REMACHE 4x8 ALMG3 / ALUMINIO	RIVET 4X8 ALMG3 / ALUMINIUM	6	6						
	Q012031000	TORNILLO EXAGONAL M5x10 A304	HEXAGONAL BOLT M5x10 A304	2	2						
	Q302022000	ARANDELA 16x6x1,2 A304	WASHER 16x6x1.2 A304	2	2						
7	J002604000	BASE INFERIOR 400	LOWER BASE 400	1	-						
7	J002607000	BASE INFERIOR 600	LOWER BASE 600	-	1						
	Q419005000	REMACHE 4x8 ALMG3 / ALUMINIO	RIVET 4X8 ALMG3 / ALUMINIUM	6	6						
8	J002801000	PANEL LATERAL IZQUIERDO	LEFT SIDE PANEL	1	1						ELIMINADA 01.04.2010
8	J002833000	PANEL LATERAL IZQUIERDO	LEFT SIDE PANEL	1	1						INTRODUC. 01.04.2010
	Q221342000	REMACHE EXAGONAL M5	HEXAGONAL RIVET M5	1	1						
	Q419007000	REMACHE TUBULAR C/V D3.2X6	TUBULAR RIVET C/V D3.2X6	8	8						
	X010503000	CIERRE MUELLE	LOCK SPRING	4	4						ELIMINADA 01.04.2010
	Z442918000	CLIP CIERRE	LOCK SPRING	4	4						INTRODUC. 01.04.2010
9	Z200107000	PATA REGULABLE	ADJUSTABLE LEG	4	4						
10	J002803000	PANEL POSTERIOR 400	BACK PANEL 400	1	-						
10	J002804000	PANEL POSTERIOR 600	BACK PANEL 600	-	1						
	Q419005000	REMACHE 4x8 ALMG3 / ALUMINIO	RIVET 4X8 ALMG3 / ALUMINIUM	4	4						