

**Barbacoa  
Charcoal  
Charcoal  
Lavastein Grill  
Grill Pietra Lavica**

**Gama 900**

**Modelos:**

**BG9-05**

**BG9-05 -I**

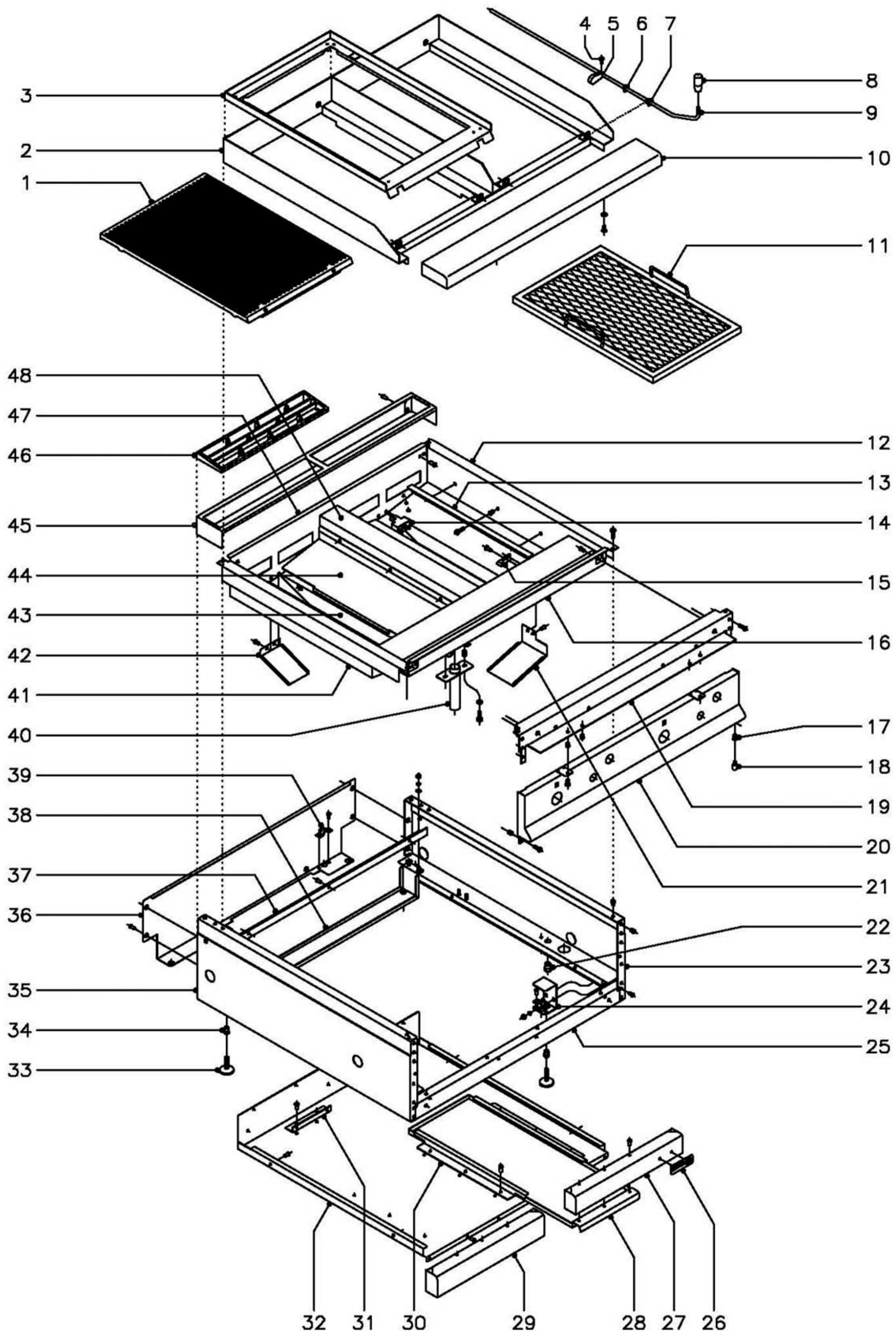
**BG9-10**

**BG9-10-I**

*Noviembre 2002 November*

**FAGOR** 

**Fagor Industrial**



MOD.

BARBACOAS 900

ZONA

MUEBLE

PLANO

C-1245

ITEM	CODIGO	DENOMINACION	TEXTO	BG9-05	BG9-10									NOTAS
1	T055413	Parrilla fundida		1	2									
1	T055452	Parrilla inoxidable		1	2									
2	T055457	Encimera completa		1	-									
2	T065454	Encimera completa		-	1									
3	T065445	Conjunto soporte parrillas		1	2									
4	Q031322	Tornillo alomado M-4x15		4	8									
5	T065447	Leva elevacion parrilla		4	8									
6	Q221338	Tuerca exagonal M-14		4	8									
7	T065446	Casquillo guia eje		4	8									
8	T065460	Empuñadura		2	4									
9	T065461	Eje leva derecho		1	2									
s/n	T065462	Eje leva izquierdo		1	2									
10	X165400	Anterior de mesa 1/2 M.		1	-									
10	R165431	Anterior de mesa 1 M.		-	1									
	Q152004	Tornillo aplastado M-5x13		2	3									
	Q221342	Remache exagonal M-5		2	3									
11	T055405	Rejilla		1	2									
12	H015404	Lateral de mesa derecho		1	1									
	Q152004	Tornillo aplastado M-5x13		2	2									
	Q221342	Remache exagonal M-5		2	2									
13	T035405	Soporte rejilla		2	4									
	Q012031	Tornillo exagonal M-5x10		6	12									
	Q221342	Remache exagonal M-5		6	12									
14	T035404	Soporte quemador		1	2									
	Q419005	Remache tubular Ø4x8		4	8									
15	T052603	Cubrepiloto		1	2									
	Q419005	Remache tubular Ø4x8		2	4									
16	H015400	Anterior interior de mesa 1/2 M.		1	-									
16	H025400	Anterior interior de mesa 1 M.		-	1									

MOD.		BARBACOAS 900		ZONA		MUEBLE						PLANO		C-1245	
ITEM	CODIGO	DENOMINACION	TEXTO	BG9-05	BG9-10									NOTAS	
	Q419005	Remache tubular Ø4x8		4	4										
17	Q221343	Remache exagonal M-6		1	2										
18	Q151336	Tornillo eje superior puerta		1	2									Solo cuando llevan puertas	
19	X162667	Escuadra amarre anterior mesa		1	-										
19	R162613	Escuadra amarre anterior mesa		-	1										
	Q221342	Remache exagonal M-5		6	6										
	Q152004	Tornillo aplastado M-5x13		6	6										
20	H012802	Panel portamandos 1/2 M.		1	-										
20	H022802	Panel portamandos 1 M.		-	1										
	Q221342	Remache exagonal M-5		4	4										
	Q152004	Tornillo aplastado M-5x13		4	4										
21	T052608	Recogegrasas anterior		1	2										
	Q419005	Remache tubular Ø4x8		2	2										
22	R221345	Remache exagonal M-10		2	2										
23	R162810	Panel lateral dercho		1	1										
24	H012805	Escuadra amarre pata		2	2										
	Q242030	Arandela muelle A-5		4	4										
	Q162030	Tuerca exagonal M-5		4	4										
25	U652651	Liston amarre zocalo 1/2 M.		1	-										
25	H022604	Liston amarre zocalo 1 M.		-	1										
	Q419005	Remache tubular Ø4x8		4	4										
26	U262806	Escudo FAGOR		1	1										
	Q221023	Clips sujecion escudo		2	2										
27	H012809	Asa de bandeja		1	-									Se elimina cuando llevan puertas	
27	H012804	Asa de bandeja derecha		-	1									Se elimina cuando llevan puertas	
	Q419005	Remache tubular Ø4x8		3	3										
28	H012808	Bandeja recogegrasas		1	2										
29	H012806	Asa de bandeja izquierda		-	1									Se elimina cuando llevan puertas	
	Q419005	Remache tubular Ø4x8		-	3										

MOD.

BARBACOAS 900

ZONA

MUEBLE

PLANO

C-1245

ITEM	CODIGO	DENOMINACION	TEXTO	BG9-05	BG9-10								NOTAS
30	U562640	Guia de bandeja		-	4								
	Q419005	Remache tubular Ø4x8		-	12								
31	U325611	Escuadra tope bandeja		1	2								
	Q419005	Remache tubular Ø4x8		2	4								
32	H012602	Base de bandejas 1/2 M.		1	-								
32	H022602	Base de bandejas 1 M.		-	1								
	Q419005	Remache tubular Ø4x8		4	12								
33	Z200105	Pata regulable		4	4								
34	Q221345	Remache exagonal M-10		4	4								
35	R162812	Panel lateral izquierdo		1	1								
36	R152811	Panel posterior 1/2 M.		1	-								
36	R162813	Panel posterior 1 M.		-	1								
	Q419005	Remache tubular Ø4x8		4	4								
37	H012603	Escuadra posterior base bandejas		1	-								
37	H022603	Escuadra posterior base bandejas		-	1								
	Q419005	Remache tubular Ø4x8		2	3								
38	H012606	Refuerzo posterior patas 1/2 M.		1	-								
38	H022606	Refuerzo posterior patas 1 M.		-	1								
	Q302022	Arandela plana Ø16xØ6x1,2		4	4								
	Q242030	Arandela muelle A-5		4	4								
	Q162030	Tuerca exagonal M-5		4	4								
39	X010503	Muelle enganche piton		4	4								
	Q419007	Remache tubular Ø3,2x6		8	8								
40	T055424	Tubo desagüe		1	1								
	Q221342	Remache exagonal M-5		2	2								
	Q302022	Arandela plana Ø16xØ6x1,2		2	2								
	Q012031	Tornillo exagonal M-5x10		2	2								
41	H015403	Lateral de mesa izquierdo		1	1								
	Q012031	Tornillo exagonal M-5x10		2	2								

MOD.

BARBACOAS 900

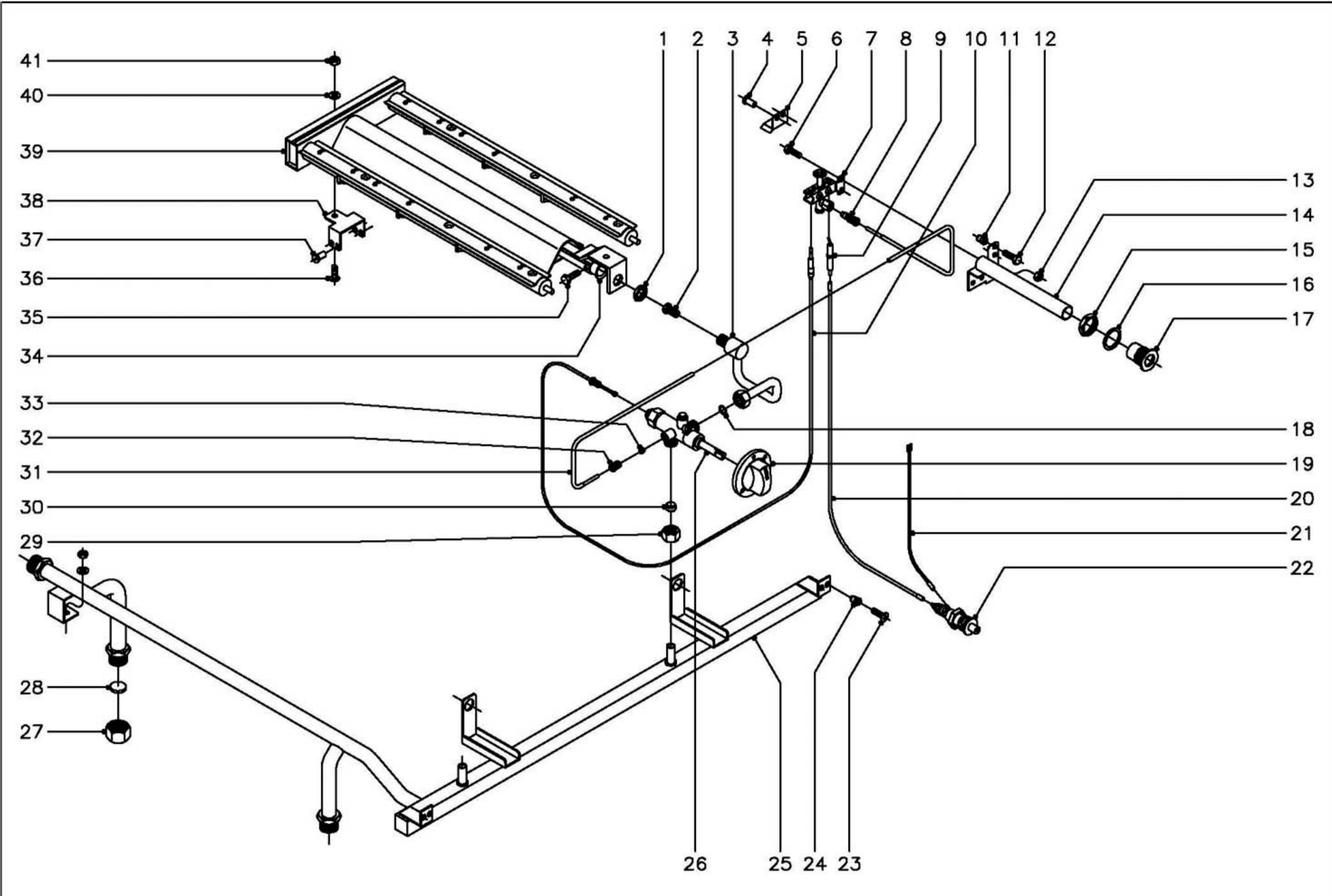
ZONA

MUEBLE

PLANO

C-1245

ITEM	CODIGO	DENOMINACION	TEXTO	BG9-05	BG9-10									NOTAS
	Q221342	Remache exagonal M-5		2	2									
42	H015402	Recogegrasas posterior		1	2									
	Q419005	Remache tubular Ø4x8		2	4									
43	H025402	Lateral central de mesa		-	2									
44	T055442	Chapa proteccion derecha		1	2									
s/n	T055425	Chapa proteccion izquierda		1	2									
45	R205429	Soporte embellecedor 1/2 M.		1	-									
45	R205428	Soporte embellecedor 1 M.		-	1									
	Q419005	Remache tubular Ø4x8		2	2									
46	R205425	Embellecedor chimenea		1	2									
47	H015405	Posterior interior de mesa 1/2 M.		1	-									
47	H025403	Posterior interior de mesa 1 M.		-	1									
	Q419005	Remache tubular Ø4x8		4	4									
48	T065400	Central de mesa		-	1									
	Q419005	Remache tubular Ø4x8		-	6									



N plano	Firma	Fecha	Aparato	PARTE FUNCIONAL	Lamina	Fagor Industrial S.Coop. <b>FAGOR</b>
C-1246		11-2002	BARBACOA	BG9-05, BG9-10	2	Oñate

MOD.

BARBACOAS 900

ZONA

PARTE FUNCIONAL

PLANO

C-1246

ITEM	CODIGO	DENOMINACION	TEXTO	BG9-05	BG9-10								NOTAS
1	Q223019	Tuerca exagonal 3/8"		1	2								
2	U112401	Tobera Ø 1,55 ( Butano - Propano )		1	2								
2	1011600	Tobera Ø 2,25 ( Gas Natural )		1	2								
2	9424500	Tobera Ø 5,35 ( Gas Villa )		1	2								
3	H015013	Conduccion a quemador		1	2								
4	Q419005	Remache tubular Ø 4x8		2	4								
5	T052603	Cubrepiloto		1	2								
6	Q012031	Tornillo exagonal M-5x10		2	4								
7	U322118	Piloto completo		1	2								
	U442138	Inyector piloto Ø 0,25 (B.P.y G.V.)		1	2								Regular para G.V.
	U442137	Inyector piloto Ø 0,40 (Gas Natural)		1	2								
8	U442133	Racord con bicono Ø 4		1	2								
9	X012101	Bujia de encendido		1	2								
10	U222130	Termopar L=600 mm.		1	2								
11	Q221342	Remache exagonal M-5		2	4								
12	Q012031	Tornillo exagonal M-5x10		2	4								
13	Q162030	Tuerca exagonal M-5		4	8								
14	H015010	Tubo de encendido		1	2								
15	Q221324	Tuerca exagonal 3/4"		1	2								
16	Q306027	Arandela junta Ø33,8xØ27x1,5		1	2								
17	S112804	Embellecedor tubo de encendido		1	2								
18	Q306055	Arandela junta Ø13,9xØ10,3x1		1	2								
19	U542101	Boton de mando Ø10		1	2								
20	R613030	Cable bujia a piezoelectrico		1	2								
21	U333003	Cable masa a piezoelectrico		1	2								
22	S113034	Piezoelectrico		1	2								
23	Q152004	Tornillo aplastado M-5x13		2	2								
24	Q221342	Remache exagonal M-5		2	2								
25	H015008	Tubo distribuidor general		1	-								



MOD.

BARBACOAS 900

ZONA

PARTE FUNCIONAL

PLANO

C-1246

ITEM	CODIGO	DENOMINACION	TEXTO	BG9-05	BG9-10										NOTAS
25	H025003	Tubo distribuidor general		-	1										
	Q302022	Arandela plana Ø16xØ6x1,2		1	1										Amarre posterior tubo distribuidor
	Q162030	Tuerca exagonal M-5		1	1										Amarre posterior tubo distribuidor
26	U702101	Grifo CAL-3200 ( min.-1,30 )		1	2										
27	U635008	Tuerca ciega 3/4"		2	2										
28	Q306051	Arandela tapon Ø 23,5x4		2	2										
29	Q221336	Tuerca M-18x1,5 ( p./tubo Ø 12 )		1	2										
30	U055043	Bicono ( p./tubo Ø 12 )		1	2										
31	H015014	Conduccion piloto a grifo		1	2										
32	U322109	Racord 1/8" ( p./tubo Ø 4 )		1	2										
33	U265026	Bicono ( p./tubo Ø 4 )		1	2										
34	U325707	Regulador de aire		1	2										
35	Q012031	Tornillo exagonal M-5x10		1	2										
36	Q152004	Tornillo aplastado M-5x13		1	2										
37	Q419005	Remache tubular Ø 4x8		4	8										
38	T035404	Soporte quemador		1	2										
39	T055701	Quemador		1	2										
40	Q302022	Arandela plana Ø16xØ6x1,2		1	2										
41	Q162030	Tuerca exagonal M-5		1	2										

ITEM	CODIGO	DENOMINACION	TEXTO	BG9-05	BG9-10								NOTAS
	H 016502	Folleto de instrucciones		1	1								
	T056502	Carbon volcanico ( bolsa 5 Kg.)		1	2								

MOD.

BARBACOAS 900

ZONA

PIEZAS ESPECIFICAS PARA LOS DISTINTOS GASES

PLANO

C-1246

ITEM	CODIGO	DENOMINACION	TEXTO	BG9-05	BG9-10														NOTAS
			<b><u>BUTANO - PROPANO</u></b>																
2	U112401	Tobera Ø 1,55		1	2														
7	U442138	Inyector piloto Ø 0,25		1	2														
			<b><u>GAS NATURAL</u></b>																
2	1011600	Tobera Ø 2,25		1	2														
7	U442137	Inyector piloto Ø 0,40		1	2														
			<b><u>GAS VILLA</u></b>																
2	9424500	Tobera Ø 5,35		1	2														
7	U442138	Inyector piloto Ø 0,25		1	2														Regular para G.V.

MOD.

BARBACO A 900  
VERSION AUSTRALIA

ZONA

PIEZAS ESPECIFICAS PARA LOS DISTINTOS GASES  
Y PIEZAS ESPECIFICAS PARA LA VERSION AUSTRALIA

PLANO

C-1246

ITEM	CODIGO	DENOMINACION	TEXTO	BG-705 A	BG-710 A														NOTAS
		<b><u>BUTANO - PROPANO</u></b>																	
2	R302400	Tobera Ø 1,65		1	2														
7	U442138	Inyector piloto Ø 0,25		1	2														
		<b><u>GAS NATURAL</u></b>																	
2	U112403	Tobera Ø 2,65		1	2														
7	U442137	Inyector piloto Ø 0,40		1	2														
		<b><u>VARIOS</u></b>																	
s/n	H016515	Folleto de instrucciones		1	1														