

Cocinas eléctricas
Electric ranges
Fourneaux électriques
Elektro-herde
Cucine elettriche
Fogões elétricos

GAMA 900

Modelos:

CE9-20 AD

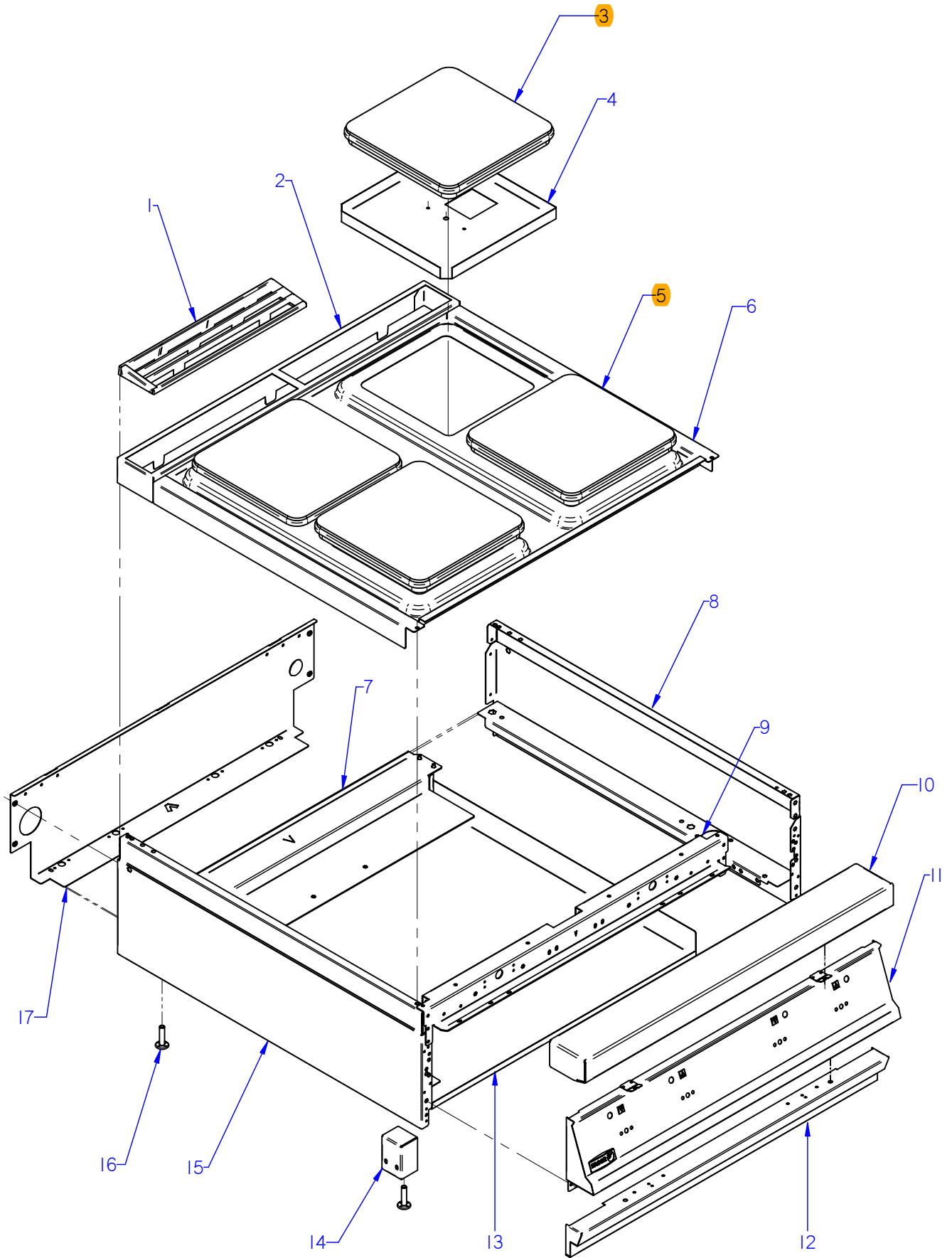
CE9-40 AD

CE9-41 AD

Octubre 2011 October

FAGOR 

FAGOR INDUSTRIAL

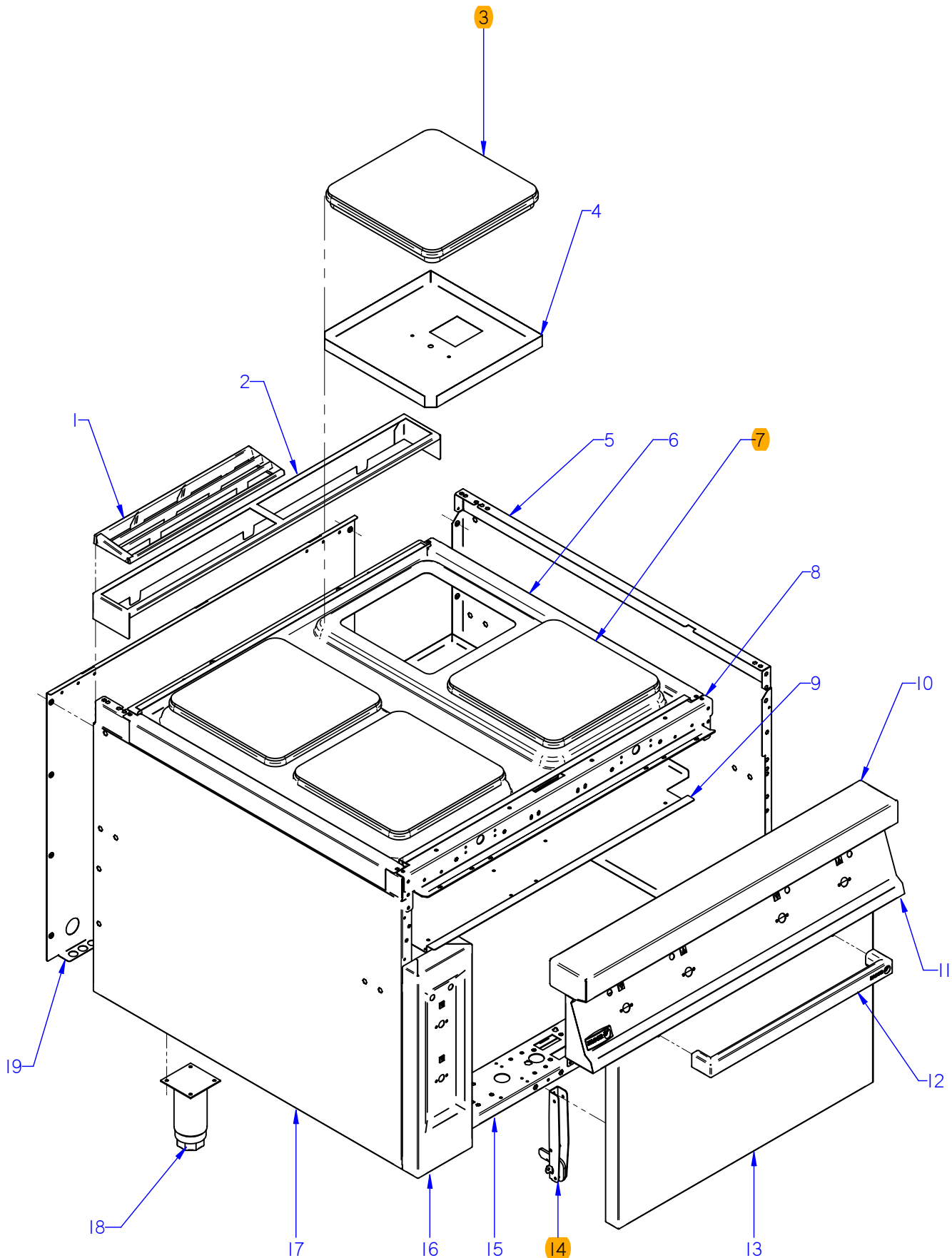


ITEM MARCADO EN COLOR = REPUESTO RECOMENDADO
 COLOURED ITEM = RECOMMENDED SPARE PART

Nº plano / N° plane	Firma	Fecha / Date	Denominación / Denomination: MUEBLE / FITTING	Lamina / Sheet	Fagor Industrial S.Coop. FAGOR
C-2890	<i>[Signature]</i>	2011-10	COCINA CE9-20 AD / CE9-40 AD	1	Oñate

MOD.		COCINAS / RANGES	ZONA / ZONE	MUEBLE / FITTING							PLANO DIAGRAM	C-2890	
ITEM	CODIGO REFERENCE	DENOMINACION	DENOMINATION	CE9-20 AD	CE9-40 AD						ELIMINADO ELIMINATED	INTRODUCID. INTRODUCED	NOTAS
1	R205425000	EMBELLECEDOR ESMALTE	ENAMEL TRIM	1	2								
2	R205438000	SOPORTE EMBELLECEDOR 1/2 M	TRIM SUPPORT 1/2 M	1	-								
2	R205439000	SOPORTE EMBELLECEDOR 1 M	TRIM SUPPORT 1 M	-	1								
	Q419005000	REMACHE 4x8 ALMG3 / ALUMINIO	RIVET 4X8 ALMG3 / ALUMINIUM	2	2								
3	U673010000	PLACA 4000W 230V	PLATE 4000W 230V	1	1								
4	U675404000	CAZOLETA DE PLACAS	PLATE CASING	2	4								
	Q162050000	TUERCA EXAGONAL M8x1 INOX	HEXAGONAL NUT M8X1 INOX	2	4								
	Q262050000	ARANDELA GROW. A8 A304	WASHER GROW. A8 A.304	2	4								
	Q232050000	ARANDELA A8	WASHER A8	2	4								
5	U673011000	PLACA 3000W 230V	PLATE 3000W 230V	1	3								
6	U655450000	MESA DE 1/2 M	BENCH 1/2 M	1	-								
6	U675450000	MESA DE 1M	BENCH 1 M	-	1								
	Q152004000	TORNIL, APLASTADO M5x13 A304	FLAT HEADED BOLT M5x13 A304	4	4								
7	U962675000	TRAVESAÑO PARA SOP. MESA AD	BEAM FOR SUPPOR TABLE AD	-	1								
8	R062810000	PANEL LATERAL DERECHO	RIGHT SIDE PANEL	1	1								
	Q221343000	REMACHE EXAGONAL M6	HEXAGONAL RIVET M6	5	5								
	Q221342000	REMACHE EXAGONAL M5	HEXAGONAL RIVET M5	2	2								
	Q221342000	REMACHE EXAGONAL M5	HEXAGONAL RIVET M5	3	3								
9	R042611000	ESCUA INTER AMAR ANTE 0,5 M	BRACKET INTER FASTE. FRONT	1	-								
9	U042610000	ESCUA INTER AMAR ANTE 1 M	BRACKET INTER FASTE. FRONT	-	1								
	Q221342000	REMACHE EXAGONAL M5	HEXAGONAL RIVET M5	3	2								
	Q152004000	TORNIL, APLASTADO M5x13 A304	FLAT HEADED BOLT M5x13 A304	6	6								
	Q221343000	REMACHE EXAGONAL M6	HEXAGONAL RIVET M6	2	2								
	Q302022000	ARANDELA 16x6x1,2 A304	WASHER 16x6x1,2 A304	4	4								
	Q221342000	REMACHE EXAGONAL M5	HEXAGONAL RIVET M5	4	4								
10	U965415000	ANTERIOR MESA 0,5 M AD	BENCH FRONT 0.5 M AD	1	-								
10	S105403000	ANTERIOR MESA 1 M AD	BENCH FRONT 1 M AD	-	1								
	Q152004000	TORNIL, APLASTADO M5x13 A304	FLAT HEADED BOLT M5x13 A304	2	2								
	Q302022000	ARANDELA 16x6x1,2 A304	WASHER 16x6x1,2 A304	2	2								

MOD.		COCINAS / RANGES	ZONA / ZONE	MUEBLE / FITTING							PLANO DIAGRAM	C-2890	
ITEM	CODIGO REFERENCE	DENOMINACION	DENOMINATION	CE9-20 AD	CE9-40 AD						ELIMINADO ELIMINATED	INTRODUCID. INTRODUCED	NOTAS
11	U142814000	PORTAMANDOS CE9-20	CONTROL HOLDER CE9-20	1	-								
11	U172807000	PORTAMANDOS CE9-41	CONTROL HOLDER CE9-41	-	1								
	U022836000	ESCUDO FAGOR	FAGOR EMBLEM	1	1								
	Q221023000	CLIP SUJECIÓN RÁPIDA Ø5	RAPID CONNECT CLIP Ø5	2	2								
	Q152004000	TORNIL, APLASTADO M5x13 A304	FLAT HEADED BOLT M5x13 A304	2	2								
12	R062805000	ZOCALO COMPLETO 1/2M	COMPLETE SKIRTING 1/2M	1	-								
12	H352817000	ZOCALO COMPLETO	COMPLETE SKIRTING	-	1								
	Q151336000	TORNILLO SOPORTE GUIAS	TORNILLO SOPORTE GUIAS	2	2								
	Q221343000	REMACHE HEXAGONAL M6	HEXAGONAL RIVET M6	2	2								
	Q152004000	TORNIL, APLASTADO M5x13 A304	FLAT HEADED BOLT M5x13	2	2								
	Q302022000	ARANDELA 16x6x1,2 A304	WASHER 16x6x1,2 A304	2	2								
13	U962673000	BASE INFERIOR CE9-20 AD	LOWER BASE CE9-20 AD	1	-								
13	U962676000	BASE INFERIOR CE9-40 AD	LOWER BASE CE9-40 AD	-	1								
	Q152004000	TORNIL, APLASTADO M5x13 A304	FLAT HEADED BOLT M5x13 A304	4	2								
	Q302022000	ARANDELA 16x6x1,2 A304	WASHER 16x6x1,2 A304	4	-								
	Q419007000	REMACHE TUBULAR C/V Ø3.2X6	TUBULAR RIVET C/V Ø3.2X6	-	8								
14	U962627000	ESCUADRA AMARRE PATA AD	LEG FASTENING BRACKET AD	2	2								
	Q162030000	TUERCA EXAGONAL M5	HEXAGONAL NUT M5	4	4								
	Q302022000	ARANDELA 16x6x1,2 A304	WASHER 16x6x1,2 A304	4	4								
15	R062811000	PANEL LATERAL IZQUIERDO	LEFT SIDE PANEL	1	1								
	Q221343000	REMACHE EXAGONAL M6	HEXAGONAL RIVET M6	5	5								
	Q221342000	REMACHE EXAGONAL M5	HEXAGONAL RIVET M5	2	2								
	Q221342000	REMACHE EXAGONAL M5	HEXAGONAL RIVET M5	3	3								
16	Z200107000	PATA REGULABLE	ADJUSTABLE LEG	4	4								
	Q221345000	REMACHE EXAGONAL M10	HEXAGONAL RIVET M10	4	4								
17	R042838000	PANEL POSTERIOR 0,5 M	REAR PANEL 0.5 M	1	-								
17	U042805000	PANEL POSTERIOR 1 M	REAR PANEL 1 M	-	1								
	Q419005000	REMACHE 4x8 ALMG3 / ALUMINIO	RIVET 4X8 ALMG3 / ALUMINIUM	4	4								



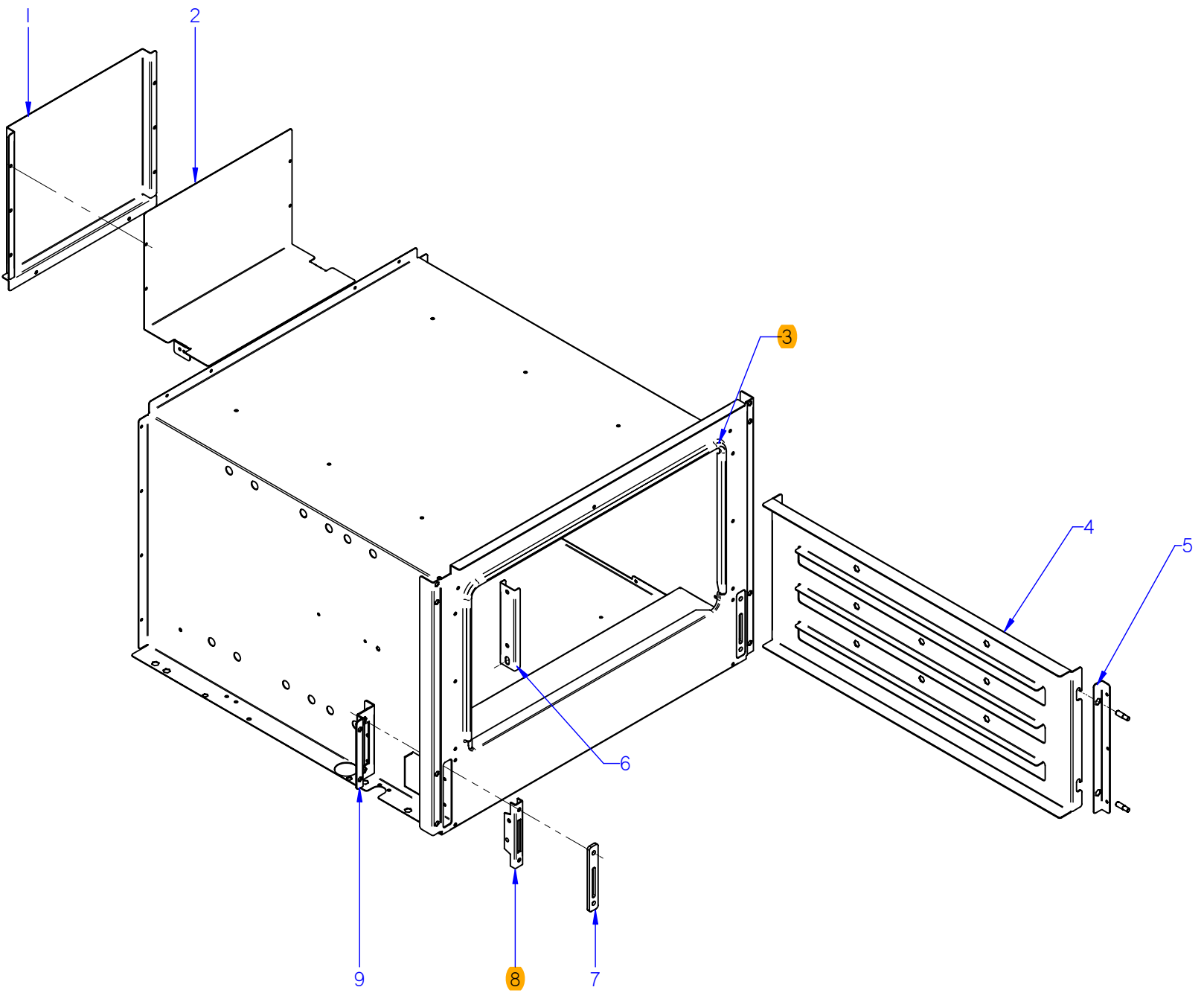
ITEM MARCADO EN COLOR = REPUESTO RECOMENDADO
 COLOURED ITEM = RECOMMENDED SPARE PART

Nº plano / N° plane	Firma	Fecha / Date	Denominación / Denomination:	MUEBLE / FITTING	Lamina / Sheet	Fagor Industrial S.Coop. FAGOR
C-2891	<i>[Signature]</i>	2011-10	COCINA CE9-41 AD	2	Oñate	

MOD.	COCINAS / RANGES		ZONA / ZONE	MUEBLE / FITTING							PLANO DIAGRAM	C-2891	
ITEM	CODIGO REFERENCE	DENOMINACION	DENOMINATION	CE9-41 AD							ELIMINADO ELIMINATED	INTRODUCID. INTRODUCED	NOTAS
1	R205425000	EMBELLECEDOR ESMALTE	ENAMEL TRIM	2									
2	R205439000	SOPORTE EMBELLECEDOR 1 M	TRIM SUPPORT 1 M	1									
3	U673010000	PLACA 4000W 230V	PLATE 4000W 230V	1									
4	U675404000	CAZOLETA DE PLACAS	PLATE CASING	4									
	Q162050000	TUERCA EXAGONAL M8X1 INOX	HEXAGONAL NUT M8X1 INOX	4									
	Q262050000	ARANDELEA GROW. A8 A.304	WASHER GROW. A8 A.304	4									
	Q232050000	ARANDELA A8	WASHER A8	4									
5	U022842000	PANEL LATERAL DERECHO G9-00	RIGHT SIDE PANEL G9-00	1									
	Q221343000	REMACHE EXAGONAL M6	HEXAGONAL RIVET M6	11									
	Q221342000	REMACHE EXAGONAL M5	HEXAGONAL RIVET M5	11									
	Q152004000	TORNILLO APLASTADO M5x13 A304	FLAT HEADED BOLT M5x13	4									
6	U675450000	MESA 1M	BENCH 1 M	1									
	Q012032000	TORNILLO EXAGONAL M5x15	HEXAGONAL BOLT M5x15	4									
7	U673011000	PLACA 3000W 230V	PLATE 3000W 230V	3									
8	U042610000	ESCUA INTER AMAR ANTE 1 M	BRACKET INTER FASTE. FRONT	1									
	Q221342000	REMACHE EXAGONAL M5	HEXAGONAL RIVET M5	4									
	Q012032000	TORNILLO EXAGONAL M5x15	HEXAGONAL BOLT M5x15	4									
	Q152004000	TORNIL, APLASTADO M5x13 A304	FLAT HEADED BOLT M5x13 A304	6									
	Q302022000	ARANDELA 16x6x1,2 A304	WASHER 16x6x1.2 A304	6									
9	U962657000	BASE BANDEJAS 1 M AD	TRAY BASE 1 M AD	1									
	Q419005000	REMACHE 4x8 ALMG3 / ALUMINIO	RIVET 4X8 ALMG3 / ALUMINIUM	2									
10	S105403000	ANTERIOR MESA 1 M AD	BENCH FRONT 1 M AD	1									
	Q152004000	TORNIL, APLASTADO M5x13 A304	FLAT HEADED BOLT M5x13 A304	2									
	Q302022000	ARANDELA 16x6x1,2 A304	WASHER 16x6x1.2 A304	2									
11	U172810000	PORTAMANDOS COMPL. CE9-41	CONTROL HOLDER CE9-41	1									
	U022836000	ESCUDO FAGOR	FAGOR EMBLEM	1									
	Q221023000	CLIP SUJECIÓN RÁPIDA Ø5	RAPID CONNECT CLIP Ø5	2									
	Q152004000	TORNIL, APLASTADO M5x13 A304	FLAT HEADED BOLT M5x13	4									
12	Z900527000	ASA	HANDLE	1									
	Q012041000	TORNILLO EXAGONAL M6x10	HEXAGONAL BOLT M6x10	2									
	Q302022000	ARANDELA 16x6x1,2 A304	WASHER 16x6x1.2 A304	2									

MOD.	COCINAS / RANGES	ZONA / ZONE	MUEBLE / FITTING	PLANO DIAGRAM	C-2891
------	------------------	-------------	------------------	---------------	--------

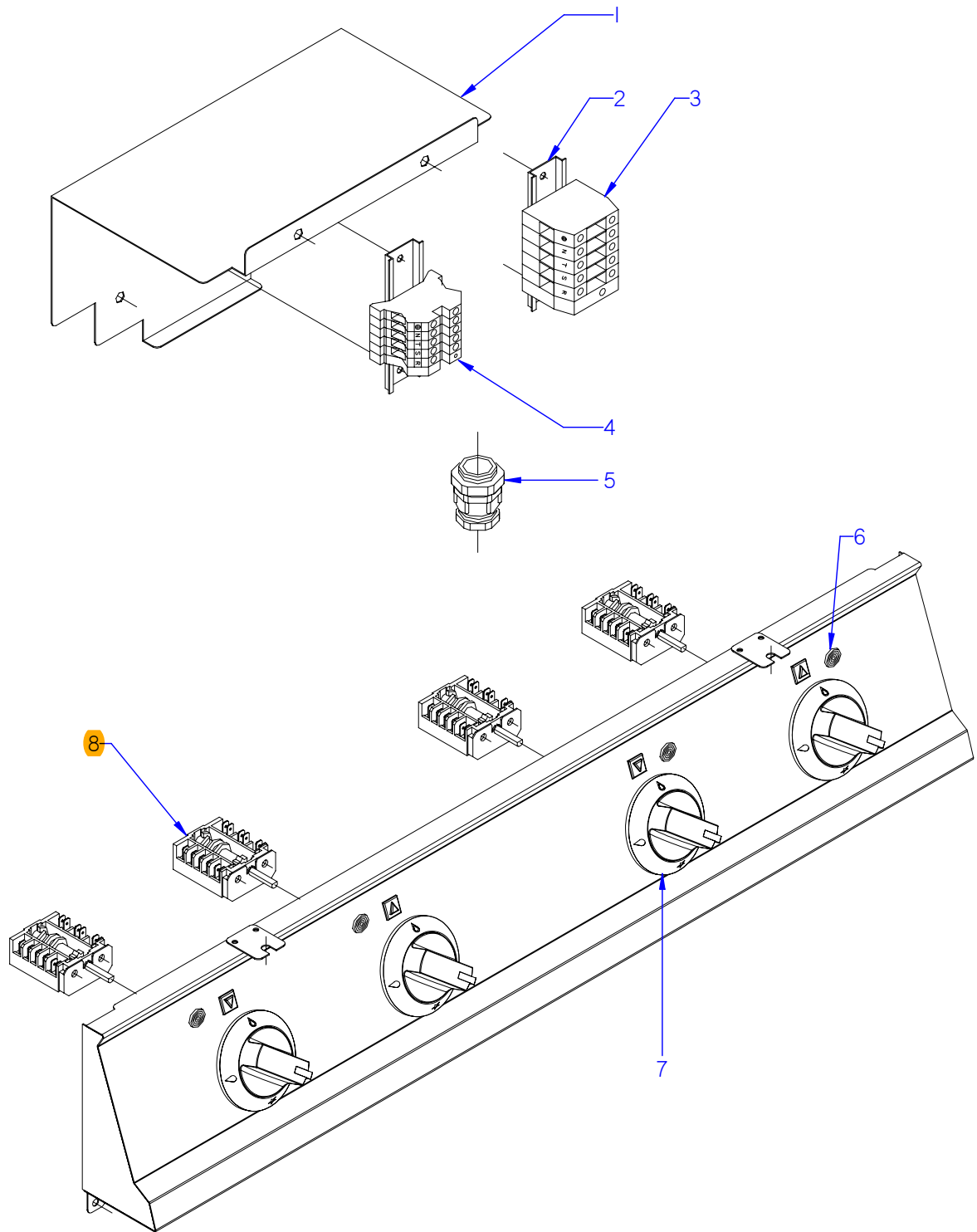
ITEM	CODIGO REFERENCE	DENOMINACION	DENOMINATION	CE9-41 AD								ELIMINADO ELIMINATED	INTRODUCID. INTRODUCED	NOTAS
13	U910501000	PUERTA DE HORNO	OVEN DOOR	1										
14	U020528000	BISAGRA CIERRE HORNO	OVEN LOCK HINGE	2										
	Q152022000	TORNILLO M6x8	BOLT M6x8	6										
15	U962622000	LISTON SOPORTE PATAS 1 M AD	LEG SUPPORT STRIP 1 M AD	2										
16	U962832000	PORTAM.LATERAL HORNO EL. AD	OVEN SIDE CONTROL HOLDER	1										
	Q152004000	TORNIL, APLASTADO M5x13 A304	FLAT HEADED BOLT M5x13 A304	2										
17	X162813000	PANEL LATERAL IZQUIERDO G900	LEFT SIDE PANEL G900	1										
	Q221343000	REMACHE EXAGONAL M6	HEXAGONAL RIVET M6	11										
	Q221342000	REMACHE EXAGONAL M5	HEXAGONAL RIVET M5	11										
	Q152004000	TORNILLO APLASTADO M5x13 A304	FLAT HEADED BOLT M5x13	4										
18	X260151000	PATA REGULABLE	ADJUSTABLE LEG	4										
	Q411304000	REMACHE AVIBULB Ø 4,8	AVIBULB RIVET Ø 4.8	16										
19	X022841000	PANEL POSTERIOR 1 M AD	REAR PANEL 1 M AD	1										
	Q419005000	REMACHE 4x8 ALMG3 / ALUMINIO	RIVET 4X8 ALMG3 / ALUMINIUM	8										



ITEM MARCADO EN COLOR = REPUESTO RECOMENDADO
 COLOURED ITEM = RECOMMENDED SPARE PART

Nº plano / N° plane	Firma	Fecha / Date	Denominación / Denomination:	HORNO / OVEN	Laminas / Sheet	Omate
C-2892	<i>(Firma)</i>	2011-10	COCINA CE9-41 AD		3	Fagor Industrial S. Coop. FAGOR

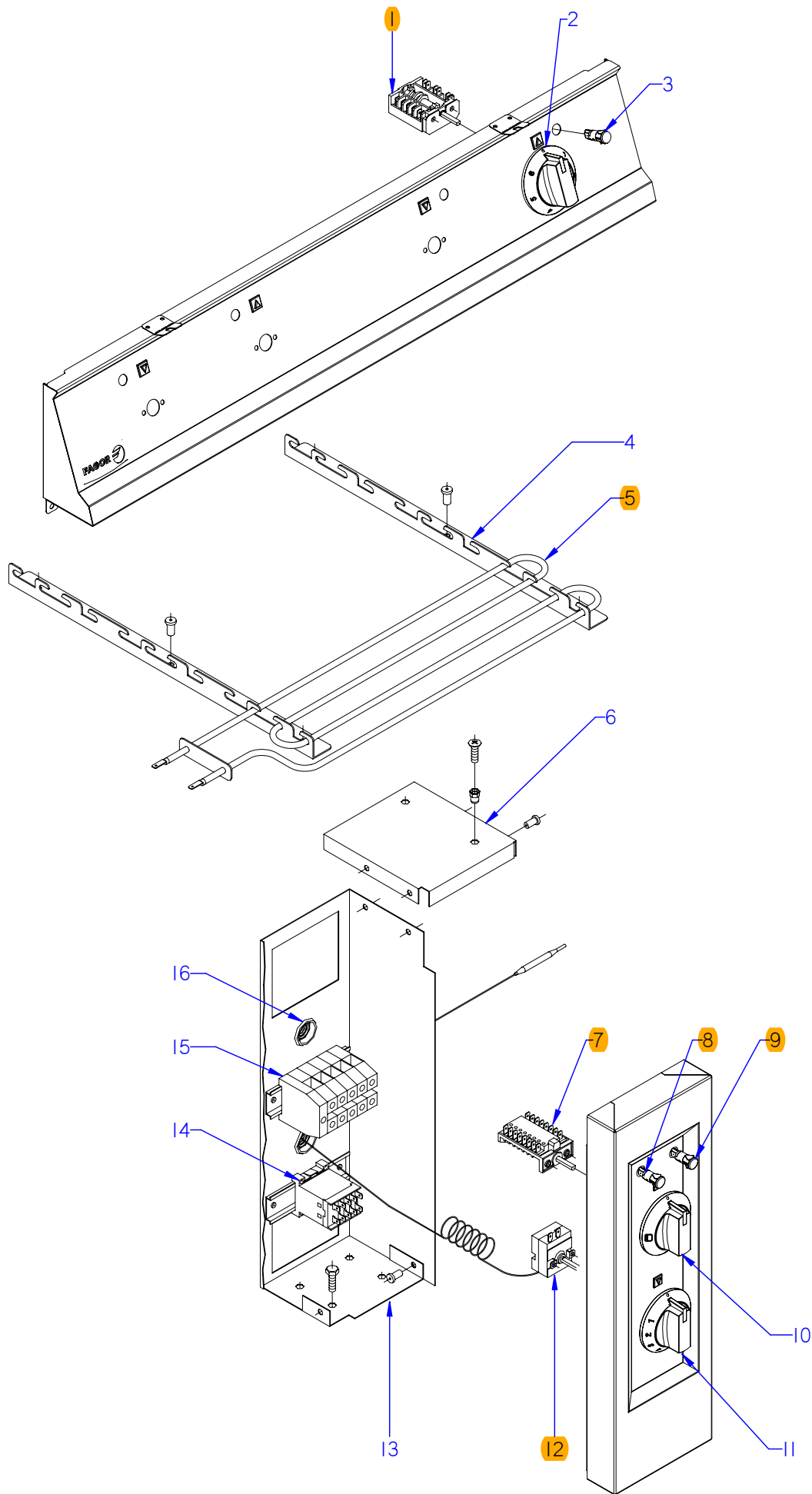
MOD.		COCINAS / RANGES	ZONA / ZONE	HORNO / OVEN								PLANO DIAGRAM	C-2892	
ITEM	CODIGO REFERENCE	DENOMINACION	DENOMINATION	CE9-41 AD								ELIMINADO ELIMINATED	INTRODUCID. INTRODUCED	NOTAS
1	U965621000	POSTERI. CHIMENEA CGE9-41AD	REAR FLUEPIPE CGE9-41AD	1										
	Q419005000	REMACHE 4x8 ALMG3 / ALUMINIO	RIVET 4X8 ALMG3 / ALUMINIUM	16										
2	U965617000	ANTERIOR CHIMENEA CGE9-41 AD	FRONT FLUEPIPE CGE9-41AD	1										
3	U965613000	JUNTA HORNO FIBRA DE VIDRIO	FURNACE FIBERGLASS BOARD	1										
4	U915607000	GUIA LATERAL HORNO G700	OVEN SIDE GUIDE G700	2										
	Q151336000	TORNILLO SOPORTE GUIAS	GUIDE SUPPORT BOLT	4										
	Q302022000	ARANDELA 16X6X1.2 A.304	WASHER 16X6X1.2 A.304	4										
	Q221321000	REMACHE ROSCAD.NUTSERT.M6	THREADED RIVET .NUTSERT.M6	4										
5	U915616000	SUPLEMENTO AMARRE GUIA LAT.	SIDE GUIDE FAST. SUPPL.	2										
	Q412000000	REMACHE TUBULAR 4x8	TUBULAR RIVET 4x8	6										
6	U055644000	FIJACION BULBO	FASTENING BULB	1										
	Q412000000	REMACHE TUBULAR 4x8	TUBULAR RIVET 4x8	2										
7	U915619000	EMBELLECED GUIA BISAGRA	HINGE GUIDE TRIM	2										
	Q152045000	TORNILLO AMARRE M6X25	FASTENING BOLT M6X25	4										
8	U010512000	GUIA DE BISAGRA	HINGE GUIDE	2										
9	U915604000	AMARRE GUIA BISAGRA HORNO	OVEN HINGE GUIDE FASTENING	2										
	Q221342000	REMACHE EXAGONAL M5	HEXAGONAL RIVET M5	2										
	Q412000000	REMACHE TUBULAR 4x8	TUBULAR RIVET 4x8	6										
	Q222042000	REMACHE EXAGONAL ROSCA M6	HEXAGONAL RIVET THREAD M6	4										



ITEM MARCADO EN COLOR = REPUESTO RECOMENDADO
 COLOURED ITEM = RECOMMENDED SPARE PART

Nº plano / N° plane	Firma	Fecha / Date	Denominación / Denomination: PARTE FUNCIONAL / FUNCTIONAL PART	Lamina / Sheet	Fagor Industrial S.Coop. FAGOR
C-2893	<i>[Signature]</i>	2011-10	COCINA CE9-20 AD / CE9-40 AD	4	Oñate

MOD.		COCINAS / RANGES	ZONA / ZONE	PARTE FUNCIONAL / FUNCTIONAL PART								PLANO DIAGRAM	C-2893	
ITEM	CODIGO REFERENCE	DENOMINACION	DENOMINATION	CE9-20 AD	CE9-40 AD							ELIMINADO ELIMINATED	INTRODUCID. INTRODUCED	NOTAS
1	U962672000	CHAPA PROT.CONMUTADORAS AL	SWITCH PROTECTION PLATE AD	1	2									
	Q152004000	TORNIL, APLASTADO M5x13 A304	FLAT HEADED BOLT M5x13	4	4									
	Q221341000	REMACHE EXAGONAL M 4	HEXAGONAL RIVET M4	1	1									
2	R663055000	GUIA CONTACTOR L-120	CONTACTOR GUIDE L-120	1	1									
	Q419005000	REMACHE 4x8 ALMG3 / ALUMINIO	RIVET 4X8 ALMG3 / ALUMINIUM	2	4									
3	R263003000	BORNA PASO 35 MM.	TAP TERMINAL 35 MM	-	3									
	R673010000	BORNA PASO AZUL 35 MM.	BLUE TAP TERMINAL 35 MM	-	1									
	Z103035000	BORNA TIERRA 35 MM.	TERMINAL TIER 35 MM.	-	1									
	Z683096000	TOPE FINAL WEW35 10590.0	END STOP WEW35 10590.0	-	1									
	Z683068000	SEÑALIZ.DEK-6 WEIDMULLER	SIGNAL.DEK-6 WEIDMULLER	-	1									
4	P453025000	BORNES 10 WDU-10203.0	TERMINAL 10 WDU-10203.0	3	-									
	Z263302000	BORNA PASO AZUL	BLUE TAP TERMINAL	1	-									
	P453026000	BORNA TIERRA 10 WPE-10103.3	TERMINAL TIER 10 WPE-10103.3	1	-									
	Z263303000	TOPE FINAL	END STOP	1	-									
	Z683068000	SEÑALIZ.DEK-6 WEIDMULLER	SIGNAL.DEK-6 WEIDMULLER	1	-									
5	R023013000	PRENSA ESTOPAS	STUFFING BOX	1	1									
	R023025000	CONTRATUERCA (GAES)	COUNTERNUT (GAES)	1	1									
	R023026000	JUNTA DE GOMA (GAES)	RUBBER SEAL (GAES)	1	1									
6	R693056000	PILOTO AMBAR	PILOTO AMBAR	2	4									
7	U173007000	MANDO MONTADO Ø 6	MOUNTED CONTROL Ø 6	2	4									
8	U673007000	CONMUTADOR EGO	SWITCH EGO	2	4									
S/Nº	R052102000	JUNTA COMPONENT. ELECTRICOS	BOARD OF ELECTRICAL COMP.	2	4									
	Q151320000	TORNILLO ALOMADO M4x6 H.ZINC	CURVED SCREW M4X6 H. ZINC	4	8									



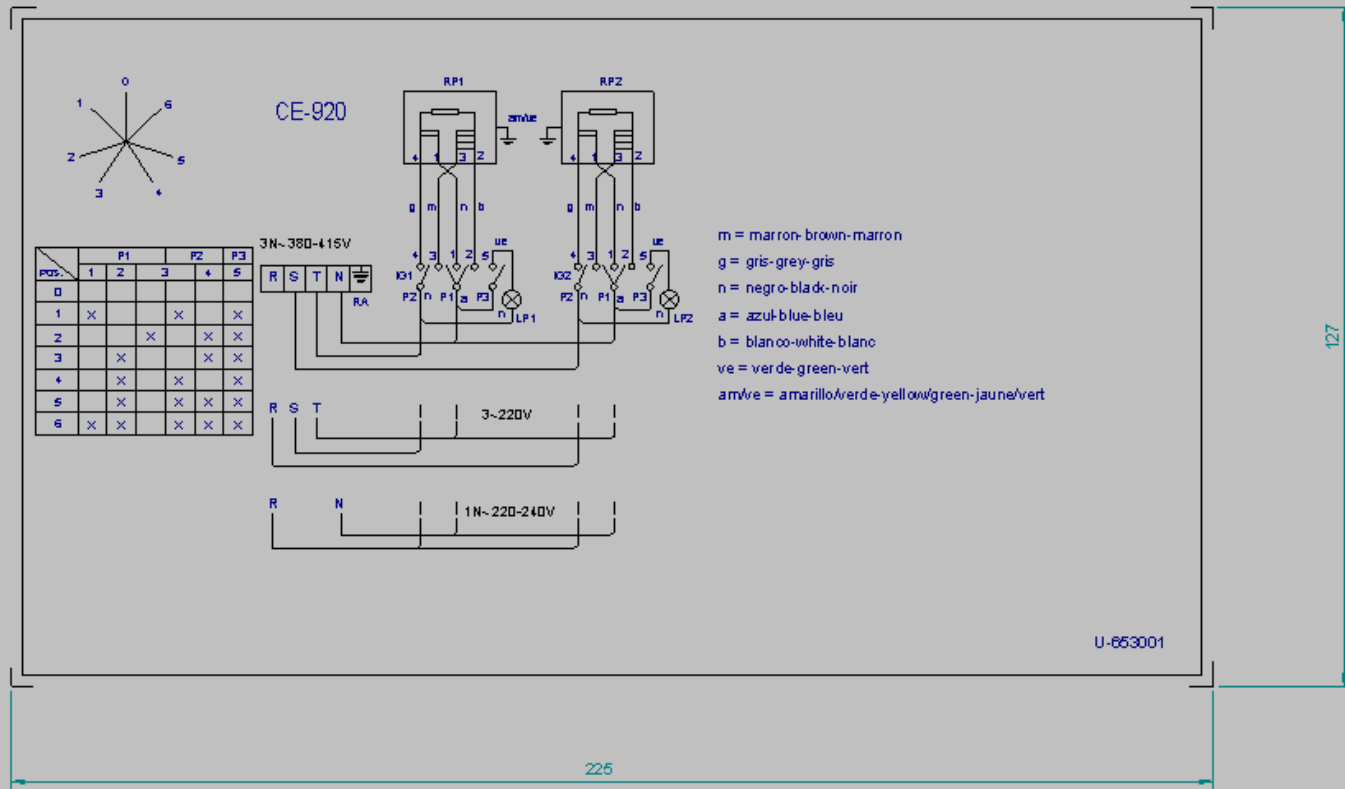
ITEM MARCADO EN COLOR = REPUESTO RECOMENDADO
 COLOURED ITEM = RECOMMENDED SPARE PART

Nº plano / Nº plane	Firma	Fecha / Date	Denominación / Denomination: PARTE FUNCIONAL / FUNCTIONAL PART	Lamina / Sheet	Fagor Industrial S.Coop. FAGOR
C-2894	<i>[Signature]</i>	2011-10	COCINA CE9-41 AD	5	Oñate

MOD.		COCINAS / RANGES	ZONA / ZONE	PARTE FUNCIONAL / FUNCTIONAL PART							PLANO DIAGRAM	C-2894	
ITEM	CODIGO REFERENCE	DENOMINACION	DENOMINATION	CE9-41 AD							ELIMINADO ELIMINATED	INTRODUCID. INTRODUCED	NOTAS
1	U673007000	CONMUTADOR EGO	SWITCH EGO	4									
S/Nº	R052102000	JUNTA COMPONENT. ELECTRICOS	BOARD OF ELECTRICAL COMP.	4									
	Q151320000	TORNILLO ALOMADO M4x6 H.ZINC	CURVED SCREW M4X6 H. ZINC	8									
2	U173007000	MANDO MONTADO CE Ø6	CONTROL CE Ø6	4									
3	R693056000	PILOTO AMBAR	AMBER PILOT	4									
4	U965620000	ESCUADRA SOP. RESISTENCIAS A	SUPP. BRACKET RESISTORS AD	4									
	Q419005000	REMACHE 4x8 ALMG3 / ALUMINIO	RIVET 4X8 ALMG3 / ALUMINIUM	12									
5	U803004000	RESISTENCIA 1000W/230V	RESISTOR 1000W -230V	6									
6	U963003000	TAPA DE CUADRO ELECTRICO AD	ELECTRIC PANEL COVER AD	1									
	Q419005000	REMACHE 4x8 ALMG3 / ALUMINIO	RIVET 4X8 ALMG3 / ALUMINIUM	4									
	Q419005000	REMACHE 4x8 ALMG3 / ALUMINIO	RIVET 4X8 ALMG3 / ALUMINIUM	2									
	Q221342000	REMACHE EXAGONAL M5	HEXAGONAL RIVET M5	2									
	Q012032000	TORNILLO EXAGONAL M5x15 A304	HEXAGONAL BOLT M5x15	2									
	Q012032000	TORNILLO EXAGONAL M5x15 A304	HEXAGONAL BOLT M5x15	2									
7	U673006000	CONMUTADOR	SWITCH	1									
	Q151320000	TORNILLO ALOMADO M4x6 H.ZINC	CURVED SCREW M4X6 H. ZINC	2									
8	X143017000	PILOTO VERDE	GREEN PILOT	1									
9	X143018000	PILOTO AMBAR	AMBER PILOT	1									
10	U173006000	MANDO MONTADO CE Ø6	CONTROL CE Ø6	1									
11	U173005000	MANDO CE Ø6 TERMOSTATO	CONTROL Ø6 THERMOSTAT	1									
12	X153000000	TERMOSTATO 50-310° C	THERMOSTAT 50-310 C	1									
	Q151320000	TORNILLO ALOMADO M4x6 H.ZINC	CURVED SCREW M4X6 H. ZINC	2									
13	U963002000	CUADRO ELECTRICO AD	ELECTRICAL PANEL AD	1									
14	Z213007000	CONTACTOR 3TF2010-3AL2	CONTACTOR 3TF2010-3AL2	1									
	R663055000	GUIA CONTACTOR L-120	CONTACTOR GUIDE L-120	1									
	Q419005000	REMACHE 4x8 ALMG3 / ALUMINIO	RIVET 4X8 ALMG3 / ALUMINIUM	4									
15	R263003000	BORNA PASO 35 MM.	TAP TERMINAL 35 MM	3									
	R673010000	BORNA PASO AZUL 35 MM.	BLUE TAP TERMINAL 35 MM	1									
	Z103035000	BORNA TIERRA 35 MM.	TERMINAL TIER 35 MM.	1									
	Z683069000	TOPE FINAL WEW35 10590.0	END STOP WEW35 10590.0	1									
16	X723014000	PASAMUROS AMETRO 30	BUSHING AMETRO 30	2									

MOD.	COCINAS / RANGES	ZONA / ZONE	VARIOS / MISCELLANEOUS	PLANO DIAGRAM	
------	------------------	-------------	------------------------	------------------	--

ITEM	CODIGO REFERENCE	DENOMINACION	DENOMINATION	CE9-20 AD	CE9-40 AD	CE9-41 AD						ELIMINADO ELIMINATED	INTRODUCID. INTRODUCED	NOTAS
	U176501000	FOLLETO DE INSTRUCCIONES CE	INSTRUCTION LEAFLET CE	1	1	1								
	U653001000	ESQUEMA TEORICO ADHESIVO	THEOR. DIAGRAM LABEL	1	-	-								PLANO HC-72730
	U663000000	ESQUEMA TEORICO ADHESIVO	THEOR. DIAGRAM LABEL	-	1	-								PLANO HC-72734
	U673001000	ESQUEMA TEORICO ADHESIVO	THEOR. DIAGRAM LABEL	-	-	1								PLANO HC-71190
	U653003000	CABLEADO PORTAMANDOS MESA	BENCH CTRL HOLDER WIRING	1	-	-								
	U673052000	CABLEADO PORTAMANDOS MESA	BENCH CTRL HOLDER WIRING	-	1	1								
	U673014000	CABLEADO A PLACAS	WIRING TO PLATES	2	4	4								
	U673008000	CABLEADO HORNO	OVEN WIRING	-	-	1								



NOTA

- Las inscripciones resistirán sin modificación apreciable el frotamiento durante 15 seg. de un algodón impregnado en gasolina.

RA: Regleta de Alimentación

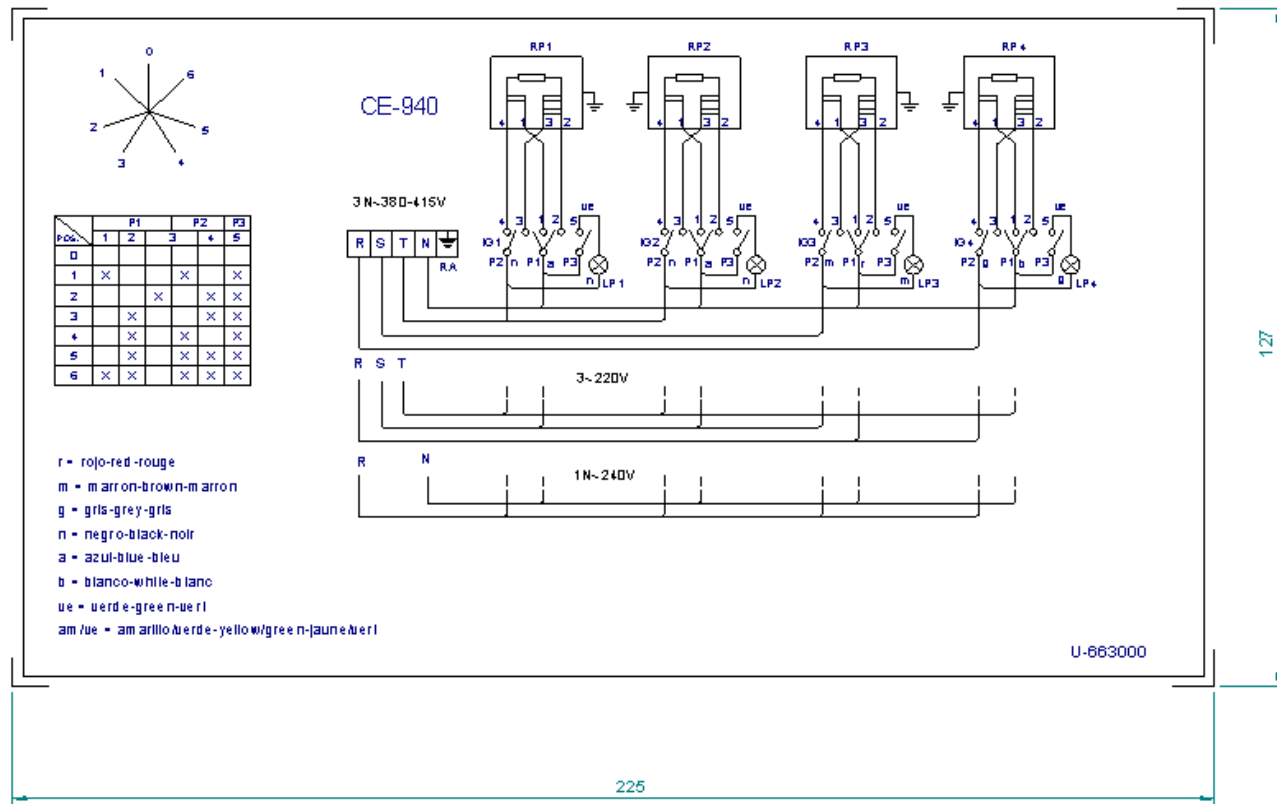
IG1, IG2: Conmutadores de placas eléctricas

RP1, RP2: Placas eléctricas

LP1, LP2: Lámpara Calentamiento de Placas

Plastico blanco alto brillo

Esquema teorico		U-653001	
N°	Pieza	Carit.	Material
N°	Modificaci	Propuesta de	
		Fecha	Toleancias generales
		<3±	50-100±
		5-25±	>100±
		25-50±	∞±
Dibujado		Firma	Fecha
Proyectado		P. Izaba	21-4-97
Comprobado		FAGOR	
Escrib		Fagor Industrial, Koop. Ek., Miragiba	
1/1		COCINAS ELECTRICAS	
Plano numero		HC-72730	
Sustituye al N°		HB-70038	
Sustituido por			



NOTA

- Las inscripciones resistirán sin modificación apreciable el frotamiento durante 15 seg. de un algodón impregnado en gasolina.

RA: Regleta de Alimentación
 IG1, IG2, IG3, IG4: Conmutadores de placas eléctricas
 RP1, RP2, RP3, RP4: Placas eléctricas
 LP1, LP2, LP3, LP4: Lámpara Calentamiento de Placas

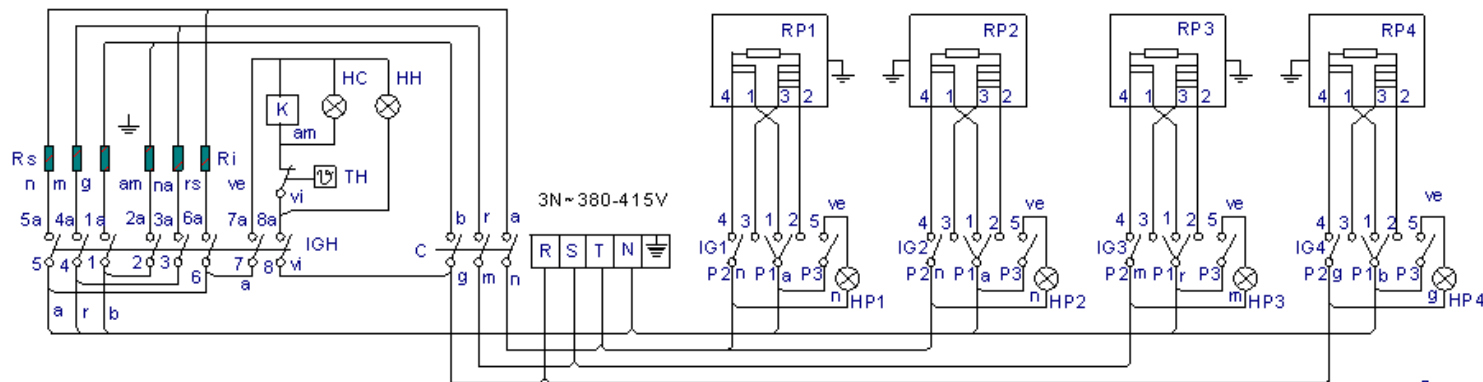
Plastico blanco alto brillo

Esquema teorico		U-663000				
Nº	Pieza	Cant.	Material	Nº Clasificación	Acabado	
Nº	Modificación		Propiedad de	Fecha	Tolerancias generales	
					<5±	50-100±
					5-25±	>100±
					25-50±	∞±
Dibujado		Firma	Fecha	Mecanizado especial		
Proyectado		P. Lazaola	22-4-97	FAGOR		
Comprobado				Fagor Industrial, Koop. Ek., Iruja		
Escala				Plano número		
1/1				HC-72734		
				Sistema al N° HB-70039		
				Sistema por		

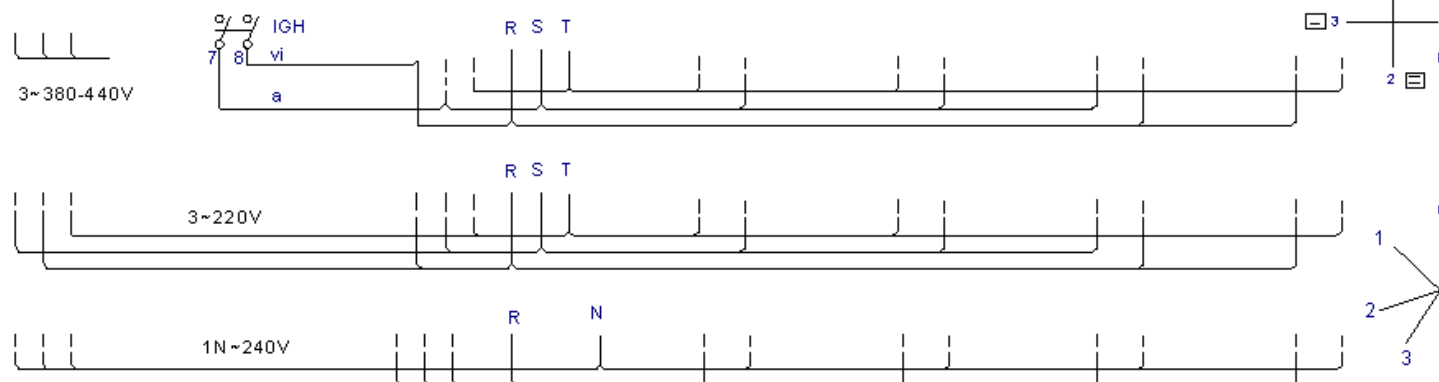
CE 941

CE 741

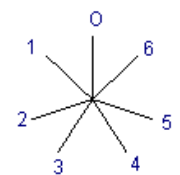
CE 641



- r = rojo-red-rouge
- m = marron-brown-m arron
- g = gris-grey-gris
- n = negro-black-noir
- a = azul-blue-bleu
- b = blanco-white-blanc
- vi = violeta-violette-violet
- am = amarillo-yellow-jaune
- na = naranja-orange-orange
- rs = rosa-rose-pink
- ve = verde-green-vert
- am /ve = amarillo/verde-
yellow w/green-jaune /vert



	1_2	3_4	5_6	7	8
	1a	2a	3a	4a	5a
0					
1	X		X	X	X
2	X	X	X	X	X
3	X	X		X	X



IG		P1	P2	P3
POS.	1	2	3	4
0				
1	X		X	X
2		X		X
3	X		X	X
4	X	X		X
5	X	X	X	X
6	X	X	X	X

- HPx: Lampara Calentamiento Placas / Heating lamp (electrical plates)
- HC : Lampara Calentamiento Horno / Heating lamp (oven)
- IGx: Conmutadores de placas electricas / Main switch (electrical plates)
- Ri : Resistencia Horno Inferior / Lower resistance (oven)
- TFR: Transformador / Transformer
- IGH : Conmutador General Horno / Oven main switch
- Rs: Resistencia Horno Superior / Top resistance (oven)
- K: Contactor / Contactor
- HH : Lam para Horno Encendido / Main lamp (oven)
- RPx: Placas electricas / Electrical plates

U673001000

Esquema teorico adhesivo		U-673001	
Nº	Pieza	Cart.	Material
Nº	Modificacio	Propuesta de	
		Fecha	
		Tole rancias generales	
		<3±	
		5-25±	
		25-50±	
		50-100±	
		>100±	
		X±	
Dibujado		Firma	Fecha
Proye ctado		Imp rtado	31.05.05
Com probado		FAGOR	
Escrib		Fagor Industrial, Koop. Ek., Miragiba	
1/1		COCINAS	
		Plano numero HC-71190	
		Sustituye al N°	
		Sustituido por	