

**Cocinas Eléctricas
Fourneaux Électriques
Electric Ranges
Elektro-Herde
Cucine Elettriche
Fogões Elétricos**

GAMA 700

Modelos:

CE7-20-Q

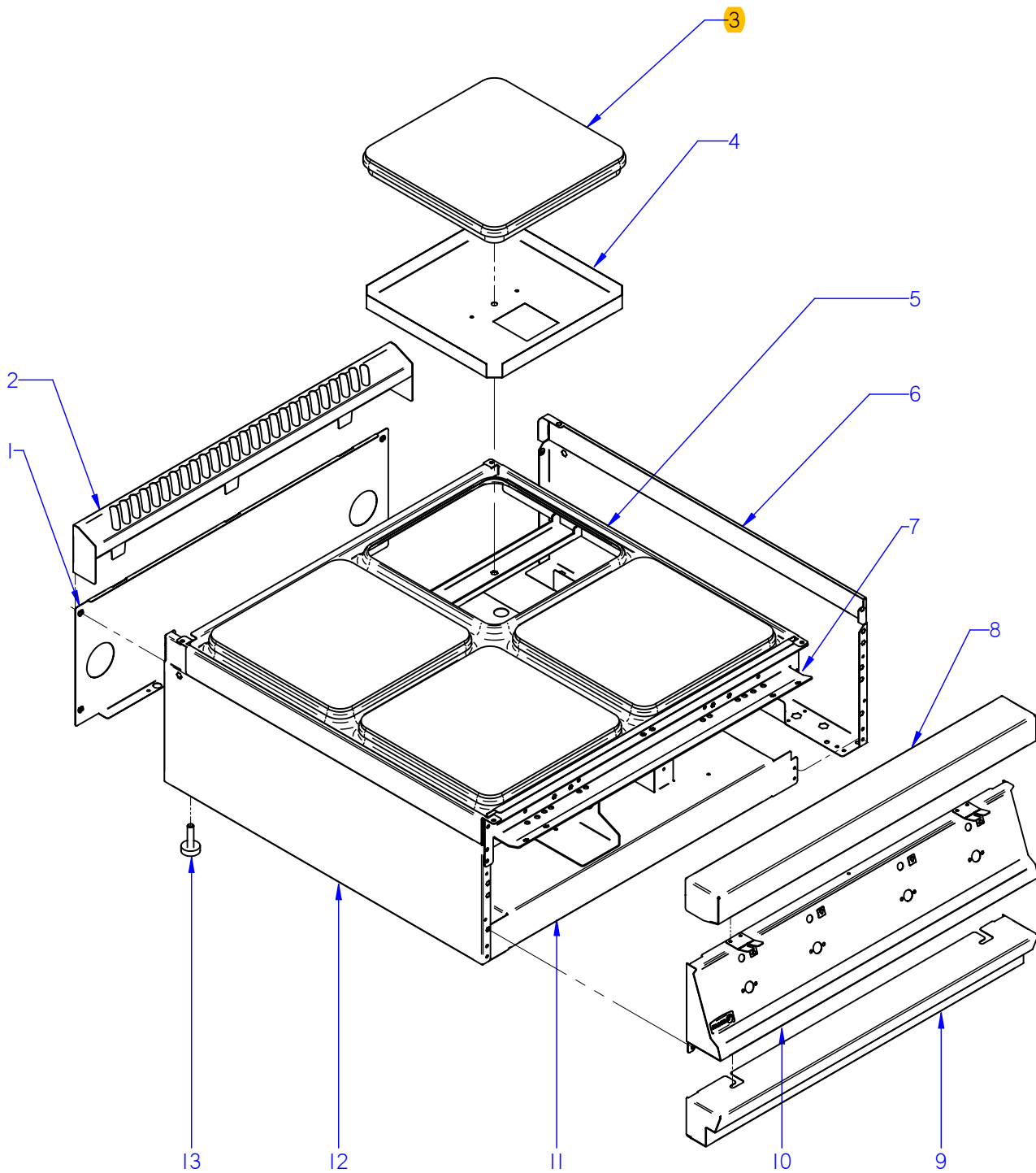
CE7-40-Q

CE7-41-Q

Enero 2011 January



Fagor Industrial



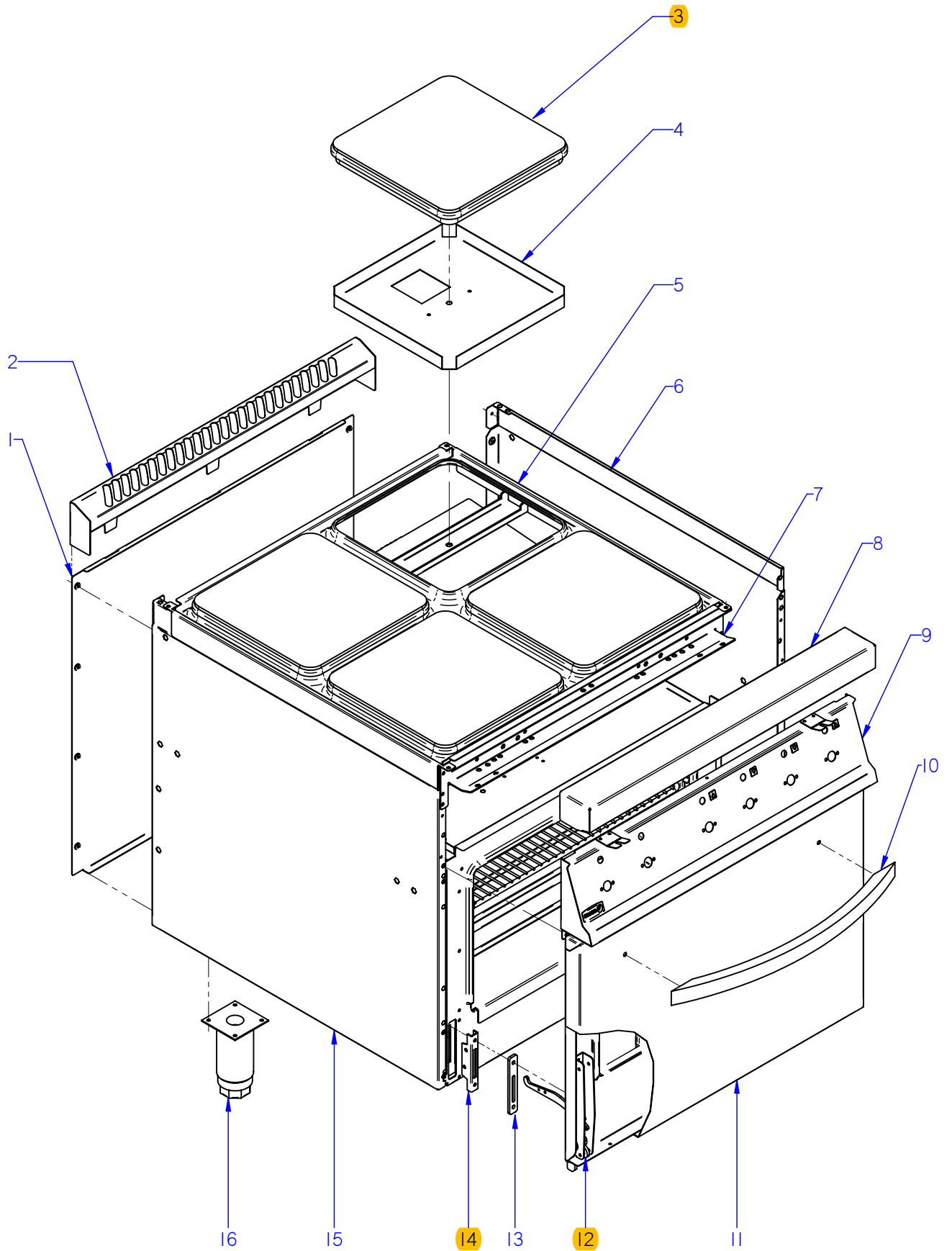
ITEM MARCADO EN COLOR = REPUESTO RECOMENDADO
 COLOURED ITEM = RECOMMENDED SPARE PART

N plano	Firma	Fecha	Aparato	MUEBLE / UNIT	Lamina	Fagor Industrial S.Coop. FAGOR
C-2792	<i>(Signature)</i>	2011-01	COCINA CE7-20 Q / CE7-40 Q		1	Oñate

MOD.		COCINAS / RANGES		ZONA / ZONE		MUEBLE / UNIT				PLANO DIAGRAM		C-2792	
ITEM	CODIGO CODE	DENOMINACION	NAME	CE7-20-Q	CE7-40-Q							NOTAS	
1	H602804000	PANEL POSTERIOR SU. G700 1/2M	SUP REAR PANEL G700 1/2M	1	—								
1	H602808000	PANEL POSTERIOR SUP. G700 1M	SUP REAR PANEL G700 1M	—	1								
	Q419005000	REMACHE 4X8 ALMG3 / ALUMINIO	RIVET 4X8 ALMG3 / ALUMINIUM	4	4								
	Q042022000	TORNILLO AVELLANADO M4X15	COUNTERSUNK SCREW M4X15	1	1								
	X010503000	CIERRE MUELLE	LOCK SPRING	3	4								
	Q419007000	REMACHE TUBULAR C/V D3.2X6	TUBULAR RIVET C/V D3.2X6	6	8								
2	U955406000	EMBELLECEDOR POSTERIO. 1/2M	REAR TRIM. 1/2M	1	—								
2	U955407000	EMBELLECEDOR POSTERIOR 1M	REAR TRIM 1M	—	1								
3	U673011000	PLACA 3000W-230V	PLATE 3000W-230V	2	4								
4	U955408000	CAZOLETA	CASING	2	4								
	Q162050000	TUERCA EXAGONAL M8X1 INOX	HEXAGONAL M8X1 INOX	2	4								
	Q262050000	ARANDELA GROW. A8 A.304	WASHER GROW. A8 A.304	2	4								
	Q232050000	ARANDELA A8	WASHER A8	2	4								
5	U955404000	MESA 1/2M CEQ7-41	BENCH 1/2M CEQ7-41	1	—								
5	U955405000	MESA 1M CEQ7-41	BENCH 1M CEQ7-41	—	1								
	Q012031000	TORNILLO EXAGONAL M5X10 A.304	HEXAGONAL BOLT M5X10 A.304	4	4								
6	U952824000	PANEL LATERAL SUP. DCHO. CEQ	RIGHT SUP. SIDE PANEL CEQ	1	1								
	Q221342000	REMACHE EXAGONAL M5	HEXAGONAL RIVET M5	5	5								
	Q221343000	REMACHE EXAGONAL M6	HEXAGONAL RIVET M6	1	1								
	Q419005000	REMACHE 4X8 ALMG3 / ALUMINIO	RIVET 4X8 ALMG3 / ALUMINIUM	4	4								
7	H602602000	ESCUADRA AMARRE ANTER. 1/2 M	FRONT FASTENING BRACKET 1/2	1	—								
7	H602603000	ESCUADRA AMARRE ANTER. 1 M	FRONT FASTENING BRACKET 1	—	1								
	Q221342000	REMACHE EXAGONAL M5	HEXAGONAL RIVET M5	6	6								
8	H125403000	ANTERIOR MESA 1/2M G-700	FRONT BENCH 1/2M G-700	1	—								
8	H125409000	ANTERIOR MESA 1M G-700	FRONT BENCH 1M G-700	—	1								
	Q152004000	TORNIL. APLASTADO M5X13 A 304	FLAT HEADED SCREW M5x13 A 3	2	2								
9	H602803000	ZOCALO 7-05 Q	SKIRTING 7-05 Q	1	—								
9	H602816000	ZOCALO 7-10 Q	SKIRTING 7-10 Q	—	1								
	Q012031000	TORNILLO EXAGONAL M5X10 A.304	HEXAGONAL BOLT M5X10 A.304	2	2								
	Q302022000	ARANDELA 16X6X1.2 A.304	WASHER 16X6X1.2 A.304	2	2								

MOD.	COCINAS / RANGES	ZONA / ZONE	MUEBLE / UNIT	PLANO DIAGRAM	C-2792
------	------------------	-------------	---------------	---------------	--------

ITEM	CODIGO CODE	DENOMINACION	NAME	CE7-20-Q	CE7-40-Q						NOTAS
10	U952809000	PORTAMANDOS COMPLE. CE7-20	COMPL. CONTROL HOLDER CE7	1	1						
10	U952805000	PORTAMANDOS COMPLE. CE7-40	COMPL. CONTROL HOLDER CE7	1	1						
	Q221343000	REMACHE EXAGONAL M6	HEXAGONAL RIVET M6	6	6						
	Q151336000	TORNILLO SOPORTE GUIAS	SCREW SUPPOR. GUIDELINES	2	2						
	Q152004000	TORNIL. APLASTADO M5x13 A 304	FLAT HEADED SCREW M5x13 A 304	1	1						
	U912805000	ESCUDO FAGOR G700	FAGOR EMBLEM G700	1	1						
	Q221023000	CLIP SUJECIÓN RÁPIDA Ø5	RAPID CONNECT CLIP Ø5	2	2						
11	U952806000	BASE CE7-20	BASE CE7-20	1	1						
11	U952803000	BASE CE7-40	BASE CE7-40	1	1						
	Q221342000	REMACHE EXAGONAL M5	HEXAGONAL RIVET M5	4	4						
12	U952823000	PANEL LATERAL SUPE IZDO. CEQ	LEFT UPPER SIDE PANEL CEQ	1	1						
	Q221342000	REMACHE EXAGONAL M5	HEXAGONAL RIVET M5	5	5						
	Q221343000	REMACHE EXAGONAL M6	HEXAGONAL RIVET M6	1	1						
	Q419005000	REMACHE 4X8 ALMG3 / ALUMINIO	RIVET 4X8 ALMG3 / ALUMINIUM	4	4						
13	Z200107000	PATA REGULABLE	ADJUSTABLE LEG	4	4						
	Q221345000	REMACHE EXAGONAL M10	HEXAGONAL RIVET M10	4	4						



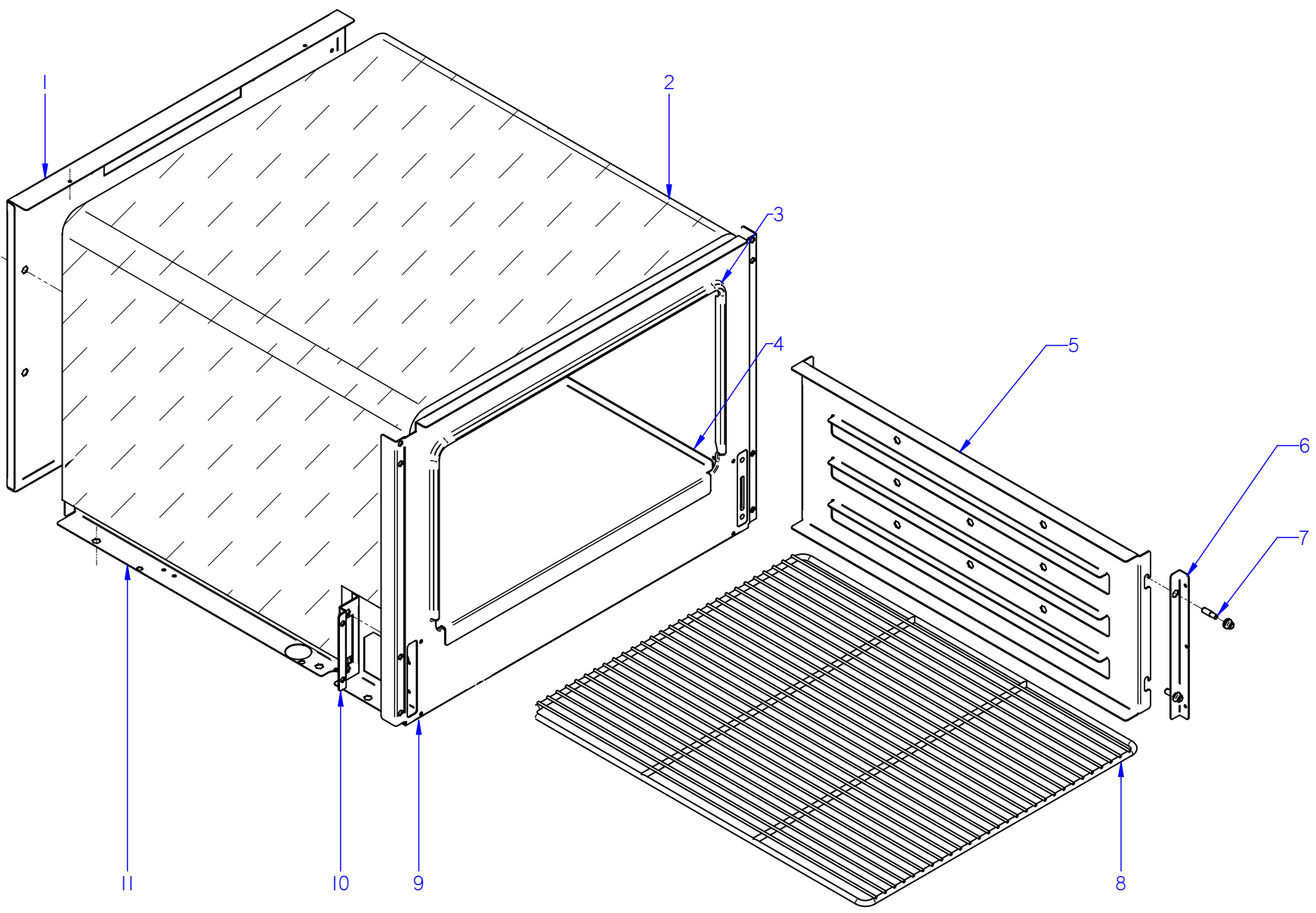
ITEM MARCADO EN COLOR = REPUESTO RECOMENDADO
 COLOURED ITEM = RECOMMENDED SPARE PART

N plano	Firma	Fecha	Aparato	MUEBLE / UNIT	Lamina	Fagor Industrial S.Coop. FAGOR
C-2793	<i>(Signature)</i>	2011-01		COCINA CE7-41 Q	2	Oñate

MOD.		COCINAS / RANGES		ZONA / ZONE	MUEBLE / UNIT						PLANO DIAGRAM	C-2793
ITEM	CODIGO CODE	DENOMINACION	NAME	CE7-41-Q							NOTAS	
1	S562805000	PANEL POSTERIOR G750	REAR PANEL G750	1								
	Q419005000	REMACHE 4X8 ALMG3 / ALUMINIO	RIVET 4X8 ALMG3 / ALUMINIUM	8								
2	U955407000	EMBELLECEDOR POSTERIOR 1M	REAR TRIM 1M	1								
3	U673011000	PLACA 3000W-230V	PLATE 3000W-230V	4								
4	U955408000	CAZOLETA	CASING	4								
	Q162050000	TUERCA EXAGONAL M8X1 INOX	HEXAGONAL M8X1 INOX	4								
	Q262050000	ARANDELA GROW. A8 A.304	WASHER GROW. A8 A.304	4								
	Q232050000	ARANDELA A8	WASHER A8	4								
5	U955405000	MESA 1M CEQ7-41	BENCH 1M CEQ7-41	1								
	Q012031000	TORNILLO EXAGONAL M5X10 A.304	HEXAGONAL BOLT M5X10 A.304	4								
6	U952822000	PANEL LATERAL DCHO. CEQ7-41	RIGHT SIDE PANEL CEQ7-41	1								
	Q221342000	REMACHE EXAGONAL M5	HEXAGONAL RIVET M5	13								
	Q221343000	REMACHE EXAGONAL M6	HEXAGONAL RIVET M6	9								
	Q012043000	TORNILLO EXAGONAL M6X20 A.304	HEXAGONAL BOLT M6X20 A.304	2								
	Q302022000	ARANDELA 16X6X1.2 A.304	WASHER 16X6X1.2 A.304	2								
7	H602603000	ESCUADRA AMARRE ANTER. 1 M	FRONT FASTENING BRACKET 1	1								
	Q221342000	REMACHE EXAGONAL M5	HEXAGONAL RIVET M5	16								
	Q012031000	TORNILLO EXAGONAL M5X10 A.304	HEXAGONAL BOLT M5X10 A.304	6								
8	H125409000	ANTERIOR MESA 1M G-700	FRONT BENCH 1M G-700	1								
	Q152004000	TORNIL. APLASTADO M5X13 A 304	FLAT HEADED SCREW M5x13 A 3	2								
9	U952802000	PORTAMANDOS COMPLE. CE-741	COMPL. CONTROL HOLDER CE-7	1								
	Q152004000	TORNIL. APLASTADO M5X13 A 304	FLAT HEADED SCREW M5x13 A 3	4								
	U912805000	ESCUDO FAGOR G700	FAGOR EMBLEM G700	1								
	Q221023000	CLIP SUJECIÓN RÁPIDA Ø5	RAPID CONNECT CLIP Ø5	2								
10	U020504000	ASA DE HORNO COMPLE. G 900	COMPL. OVEN HANDLE G 900	1								
	Q302022000	ARANDELA 16X6X1.2 A.304	WASHER 16X6X1.2 A.304	2								
	Q012041000	TORNILLO EXAGONAL M6X10 A.304	HEXAGONAL BOLT M6X10 A.304	2								
	Q302022000	ARANDELA 16X6X1.2 A.304	WASHER 16X6X1.2 A.304	2								
11	U910501000	PUERTA DE HORNO G700	OVEN DOOR G700	1								
	U910502000	CONTRAPUERTA HORNO G700	OVEN DOOR REVERSE G700	1								

N plano	Firma	Fecha	Aparato	HORNO / OVENS	Lamina	Fagor Industrial S. Coop.
C-2794		2011-01	COCINA CE7-41 Q		3	Onate
FAGOR						

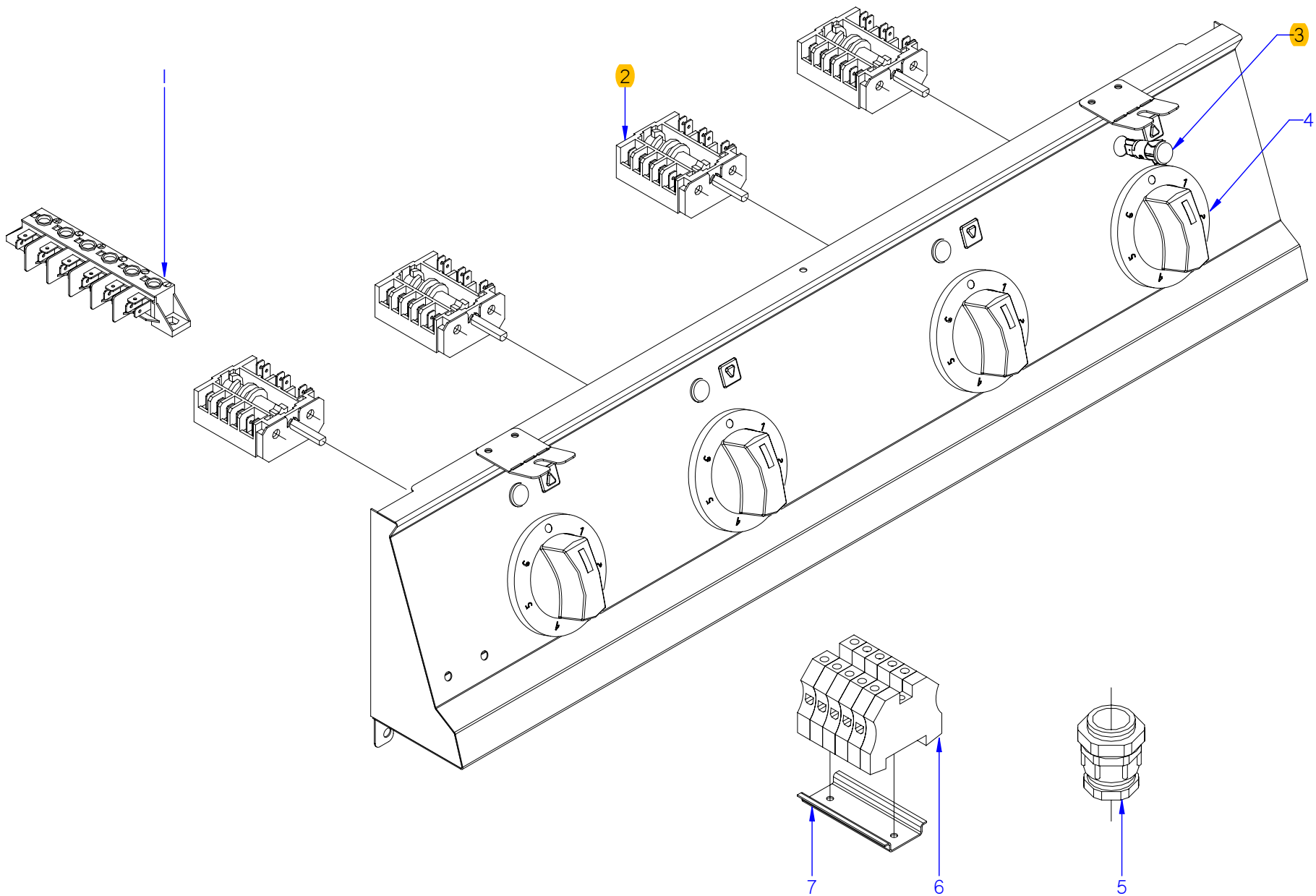
ITEM MARCADO EN COLOR = REPUESTO RECOMENDADO
 COLOURED ITEM = RECOMMENDED SPARE PART



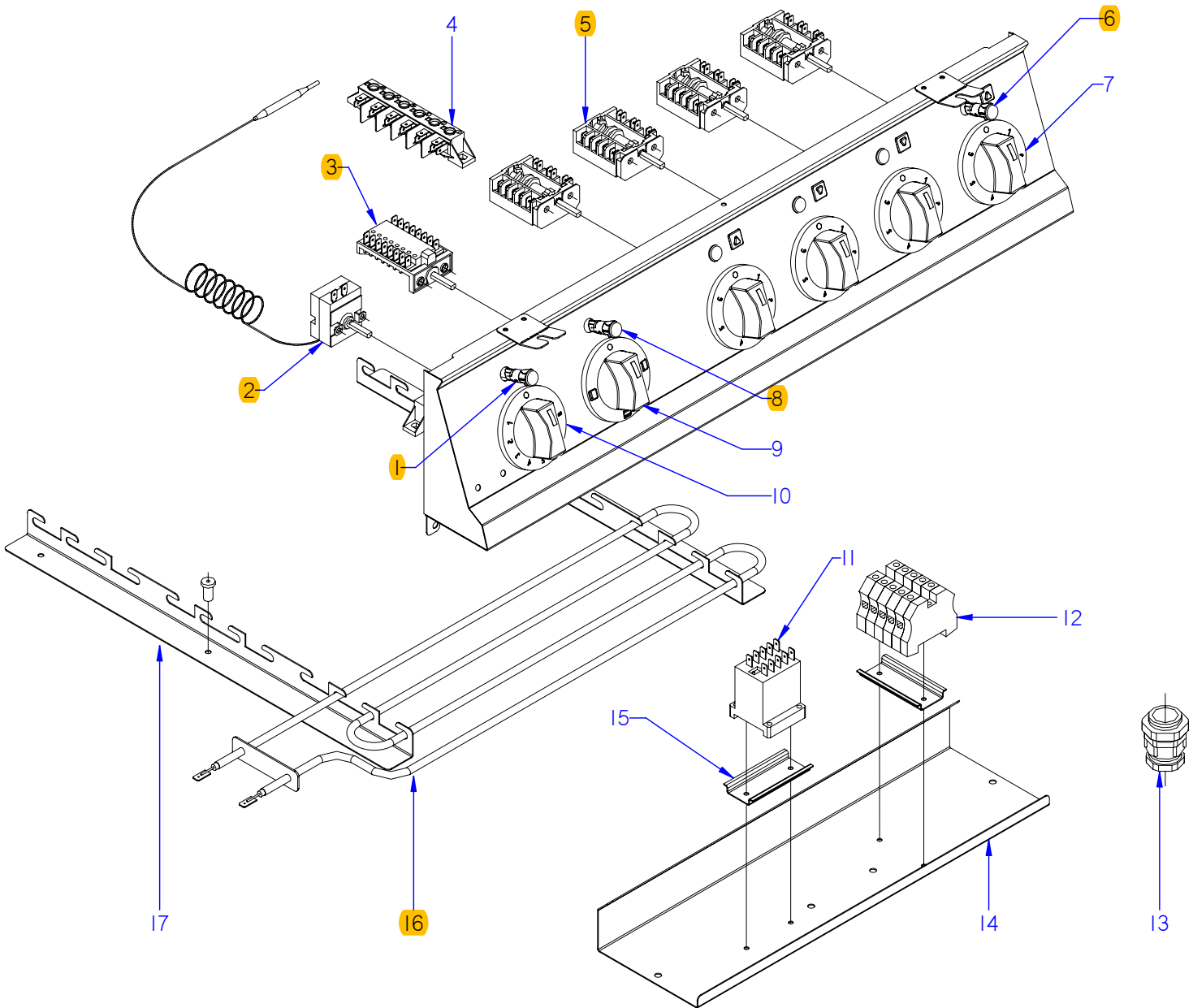
MOD.	COCINAS / RANGES	ZONA / ZONE	HORNO / OVENS	PLANO DIAGRAM	C-2794
------	-------------------------	--------------------	----------------------	--------------------------	---------------

ITEM	CODIGO CODE	DENOMINACION	NAME	CE7-41-Q							NOTAS
1	U955602000	POSTERIOR HORNO ELECTRICO	ELECTRIC OVEN REAR	1							
2	U325621000	AISLANTE 1455x670x20-AL1C	INSULATION 1455x670x20-AL1C	1							
3	U965613000	JUNTA PUERTA FIBRA VIDRIO	GLASS FIBER DOOR SEAL	1							
4	U955613000	SOLERA HORNO ELECTRICO G700	ELECTRIC OVEN FLOOR G700	1							
5	U915607000	GUIA LATERAL HORNO G700	OVEN SIDE GUIDE G700	2							
6	U915616000	SUPLEM. AMARRE GUIA LATERAL	SUPP. FASTENING SIDE GUIDE	2							
7	Q151336000	TORNILLO SOPORTE GUIAS	GUIDE SUPPORT BOLT	4							
	Q221343000	REMACHE EXAGONAL M6	HEXAGONAL RIVET M6	4							
8	U135642000	PARRILLA DE HORNO	OVEN TRAY	1							
9	U965614000	MARCO DE HORNO G900YG700	OVEN FRAME G900YG700	1							
	Q221304000	REMACHE ROSCA NUTSERT M5	THREADED RIVET NUTSERT M5	2							
	Q412000000	REMACHE TUBULAR 4 x 8	TUBULAR RIVET 4 x 8	8							
10	U915604000	AMARRE GUIA BISAGRA HORNO	OVEN HINGE GUIDE FASTENING	2							
	Q412000000	REMACHE TUBULAR 4 x 8	TUBULAR RIVET 4 x 8	6							
	Q222042000	REMACHE EXAGONAL ROSCA M6	HEXAGONAL RIVET THREAD M6	4							
11	U955601000	CUERPO HORNO ELECTR. G700	ELECTR. OVEN BODY G700	1							

ITEM MARCADO EN COLOR = REPUESTO RECOMENDADO
 COLOURED ITEM = RECOMMENDED SPARE PART



MOD.		COCINAS / RANGES		ZONA / ZONE		PARTE FUNCIONAL ELECTRICA ELECTRIC FUNCTIONAL PART				PLANO DIAGRAM		C-2795
ITEM	CODIGO CODE	DENOMINACION	NAME	CE7-20-Q	CE7-40-Q							NOTAS
1	R253044000	REGLETA AUXILIAR FV-122	AUXILIARY TERMINAL STRIP FV-	1	1							
	Q152004000	TORNIL. APLASTADO M5X13 A 304	FLAT HEADED SCREW M5x13 A 304	2	2							
2	U673007000	CONMUTADOR EGO	EGO SWITCH	2	4							
	Q151320000	TOR. ALOMADO M4X6 H.ZINCADO	CURVED SCREW M4X6 H. ZINC	4	8							
3	R693056000	PILOTO AMBAR 41227000A4	AMBER PILOT 41227000A4	2	4							
4	U952101000	MANDO Ø6 (CONMUTADOR-MESA)	CONTROL Ø6 (SWITCH-BENCH)	2	4							
5	R023013000	PRENSA ESTOPAS PG-21	STUFFING BOX PG-21	1	1							
6	P453025000	BORNES 10 WDU-10203.O	TERMINALS 10 WDU-10203.O	3	3							
	P453026000	BORNE TIER 10 WPE-10103.O	TERMINAL TIER 10 WPE-10103.O	1	1							
	Z263302000	BORNA AZUL PASO	BLUE THROUGH TERMINAL	1	1							
	Z263303000	TOPE FINAL	END STOP	1	1							
	Z683068000	SEÑALIZ.DEK-6WEIDMULLER	SIGNS DEK-6WEIDMULLER	1	1							
7	Z103083000	GUIA CONTACTOR L-73 "	CONTACTOR GUIDE L-73 "	1	1							
	Q419005000	REMACHE 4X8 ALMG3 / ALUMINIO	RIVET 4X8 ALMG3 / ALUMINIUM	2	2							



ITEM MARCADO EN COLOR = REPUESTO RECOMENDADO
 COLOURED ITEM = RECOMMENDED SPARE PART

N plano	Firma	Fecha	Aparato	Lamina	Fagor Industrial S. Coop.
C-2796	<i>(Firma)</i>	2011-01	PARTE FUNCIONAL ELECTRICA / ELECTRIC FUNCTIONAL PART COCINA CE7-41 Q	5	Omate
FAGOR					

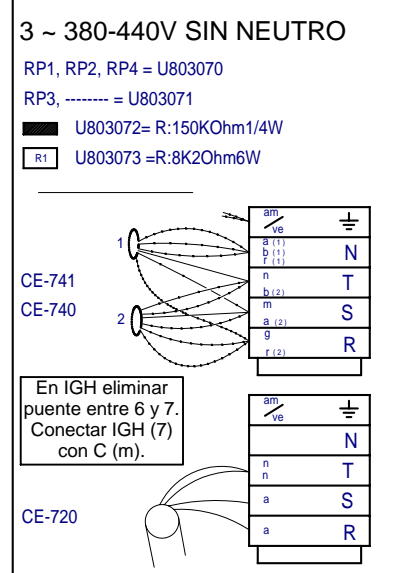
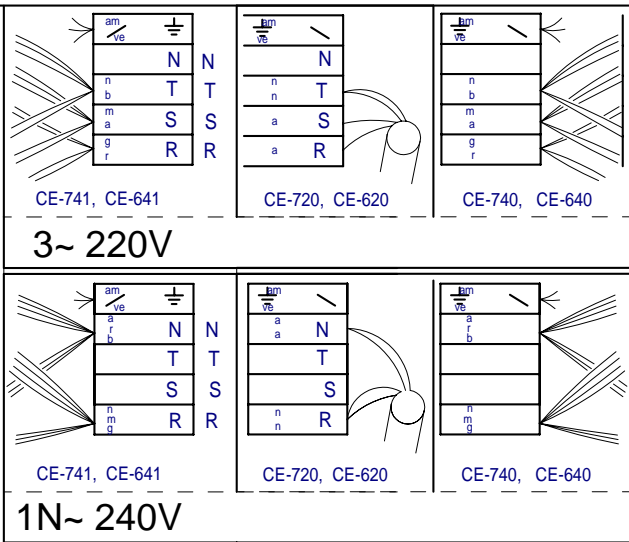
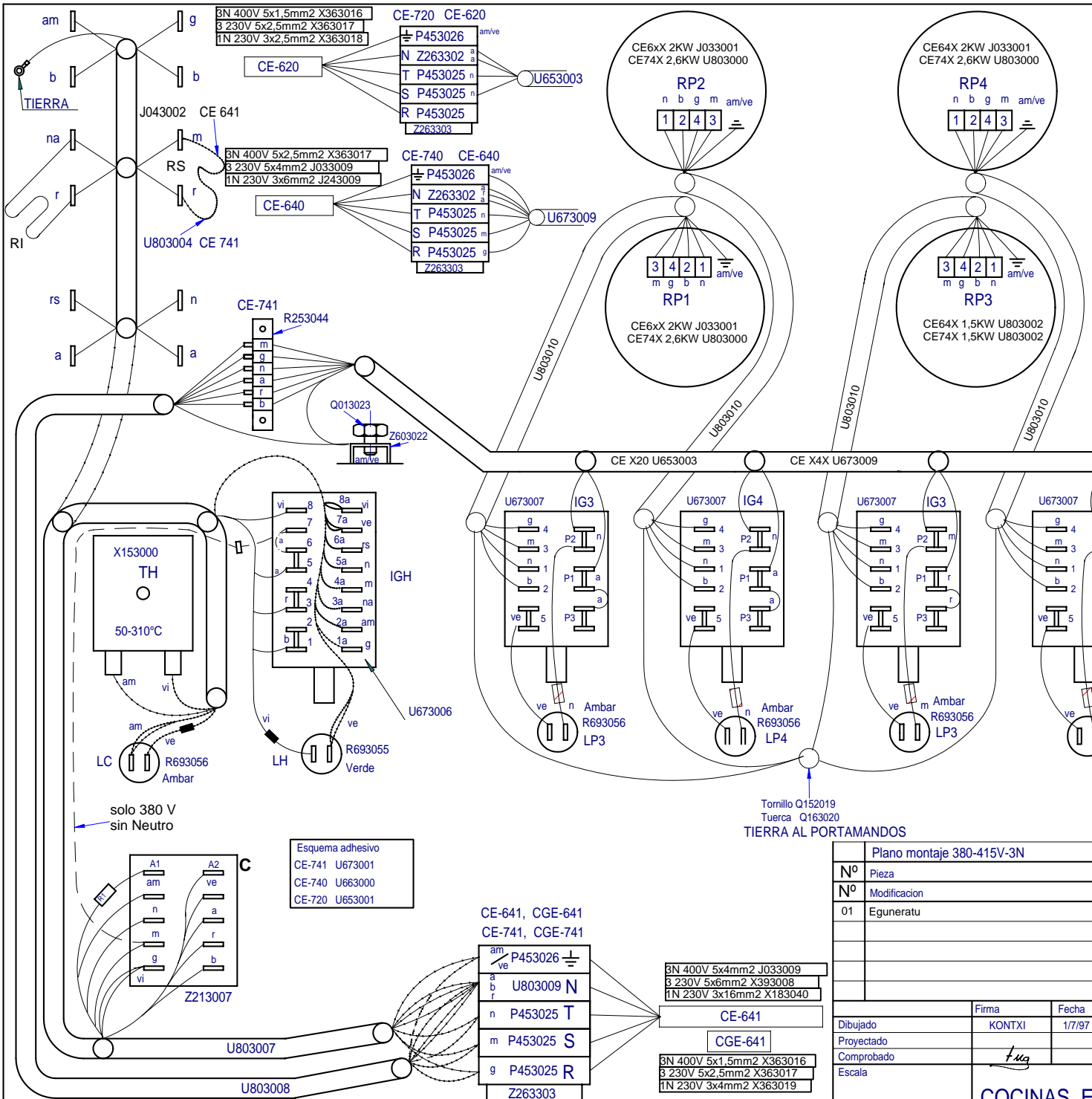
MOD.		COCINAS / RANGES		ZONA / ZONE		PARTE FUNCIONAL ELECTRICA ELECTRIC FUNCTIONAL PART				PLANO DIAGRAM		C-2796	
ITEM	CODIGO CODE	DENOMINACION	NAME	CE7-41-Q									NOTAS
1	R693056000	PILOTO AMBAR 41227000A4	AMBER PILOT 41227000A4	1									
2	X153000000	TERMOSTATO 50-310 C	THERMOSTAT 50-310 C	1									
	Q151320000	TOR. ALOMADO M4X6 H.ZINCADO	CURVED SCREW M4X6 H. ZINC	2									
3	U673006000	CONMUTADOR	SWITCH	1									
	Q151320000	TOR. ALOMADO M4X6 H.ZINCADO	CURVED SCREW M4X6 H. ZINC	2									
4	R253044000	REGLETA AUXILIAR FV-122	AUXILIARY TERMINAL STRIP FV-	1									
	Q152004000	TORNIL. APLASTADO M5X13 A 304	FLAT HEADED SCREW M5x13 A 3	2									
5	U673007000	CONMUTADOR EGO	EGO SWITCH	4									
	Q151320000	TOR. ALOMADO M4X6 H.ZINCADO	CURVED SCREW M4X6 H. ZINC	8									
6	R693056000	PILOTO AMBAR 41227000A4	AMBER PILOT 41227000A4	4									
7	U952101000	MANDO Ø6 (CONMUTADOR-MESA)	CONTROL Ø6 (SWITCH-BENCH)	4									
8	R693055000	PILOTO VERDE 41227000C7	GREEN PILOT 41227000C7	1									
9	U952102000	MANDO Ø6 (CONMUTAD.-HORNO)	CONTROL Ø6 (SWITCH-OVEN)	1									
10	X482101000	MANDO Ø6 (TERMOSTAO-HORNO)	CONTROL Ø6 (THERMOSTAT -OV	1									
11	Z213007000	CONTACTOR 230 V. 50-60 HZ	CONTACTOR 230 V. 50-60 HZ	1									
12	R263003000	BORNA PASO 35MM	TAP TERMINAL 35MM	3									
	Z103035000	BORNE TIERRA 35MM	EARTH TERMINAL 35MM	1									
	R673010000	BORNA PASO AZUL 35MM	BLUE TAP TERMINAL 35MM	1									
	Z683096000	TOPE FINAL WEW35 10590.0	END STOP WEW35 10590.0	1									
	Z683068000	SEÑALIZ.DEK-6WEIDMULLER	SIGNS DEK-6WEIDMULLER	1									
13	R023013000	PRENSA ESTOPAS PG-21	STUFFING BOX PG-21	1									
14	U953001000	CHAPA AMAR CONTACT. HORNO	CONTACT. FASTE. PLATE OVEN	1									
	Q152004000	TORNIL. APLASTADO M5X13 A 304	FLAT HEADED SCREW M5x13 A 3	3									
15	Z103083000	GUIA CONTACTOR L-73 "	CONTACTOR GUIDE L-73 "	2									
	Q419005000	REMACHE 4X8 ALMG3 / ALUMINIO	RIVET 4X8 ALMG3 / ALUMINIUM	4									
16	U803004000	RESISTENCIA 1000W-230V	RESISTOR 1000W -230V	6									
17	U805613000	ESCUADRA SOPOR. RESISTENCIAS	SUPP. BRACKET RESISTORS	4									
	Q419005000	REMACHE 4X8 ALMG3 / ALUMINIO	RIVET 4X8 ALMG3 / ALUMINIUM	12									

MOD.	COCINAS / RANGES	ZONA / ZONE	VARIOS / MISCELLANEOUS	PLANO DIAGRAM	
-------------	-------------------------	--------------------	-------------------------------	--------------------------	--

ITEM	CODIGO CODE	DENOMINACION	NAME	CE7-20-Q	CE7-40-Q	CE7-41-Q						NOTAS
	U176501000	FOLLETO INSTRUCCIÓN. CE-700	INSTRUCTION LEAFLET. CE-700	1	1	1						
	U653003000	CABLEADO PORTAM. MESA	CONTROL HOLDER WIRING TAB	1	-	-						
	U673009000	CABLEADO BORNAS A CONMUT.	TERMINAL WIRING TO SWITCH	-	1	1						
	U673014000	CABLEADO A PLACA	WIRING TO PLATE	2	4	4						
	U803007000	CABLEADO HORNO CE-741	OVEN WIRING CE-741	-	-	1						
	U803008000	CABLEADO AUXILIAR CE-741	AUX. WIRING CE-741	-	-	1						
	U803005000	PLANO DE MONTAJE ELECTRICO	ELECTRICAL ASSEMBLY PLAN	1	1	1						HC-72832
	U653001000	ESQUEMA TEORICO ADHESIVO	THEOR. DIAGRAM LABEL	1	-	-						HC-72730
	U663000000	ESQUEMA TEORICO ADHESIVO	THEOR. DIAGRAM LABEL	-	1	-						HC-72734
	U673001000	ESQUEMA TEORICO ADHESIVO	THEOR. DIAGRAM LABEL	-	-	1						HC-71190

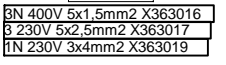
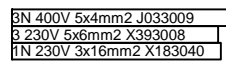
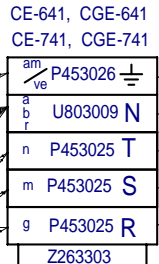
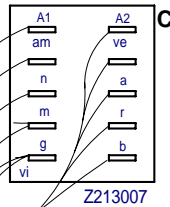
MOD.	COCINAS / RANGES	ZONA / ZONE	PIEZAS ESPECIF. PARA DISTINTOS VOLTAJES SPECIFIC PARTS FOR DIFFERENT VOLTAGES	PLANO DIAGRAM	
-------------	-------------------------	--------------------	--	--------------------------	--

ITEM	CODIGO CODE	DENOMINACION	NAME	CE7-20-Q	CE7-40-Q	CE7-41-Q				
VERSION: 380 / 415 V										
3	U673011000	PLACA 3000W-230V	PLATE 3000W-230V	2	4	4				
VERSION: 440 V 3										
3	U673012000	PLACA 3000W-400V	PLATE 3000W-400V	2	4	4				
S/Nº	U803072000	RESISTENCIA 150K 1/4W	RESISTOR 150K 1/4W	2	4	6				
S/Nº	U803073000	RESISTENCIA 8K2 6W	RESISTOR 8K2 6W	-	-	1				



solo 380 V sin Neutro

Esquema adhesivo
 CE-741 U673001
 CE-740 U663000
 CE-720 U653001

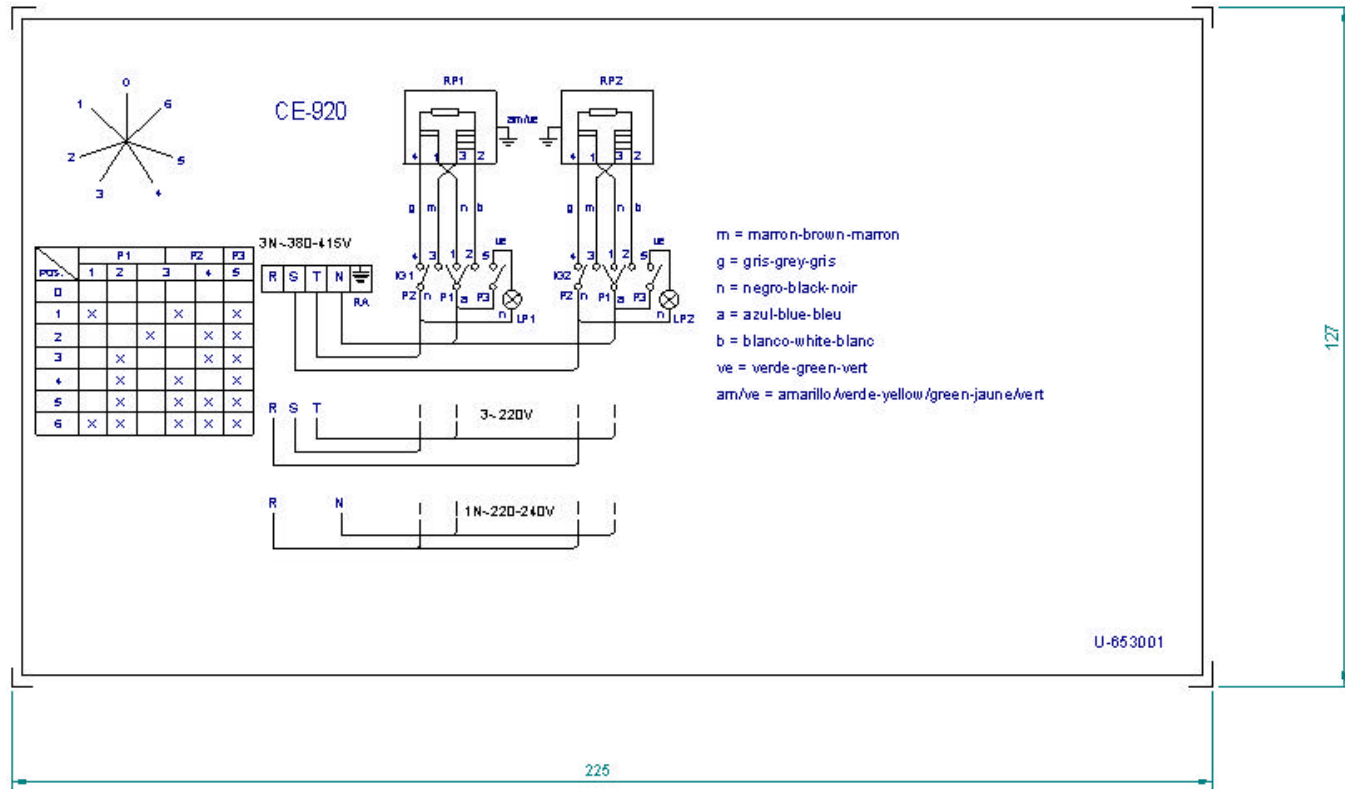


Parte inferior de horno.

Tornillo Q152019
 Tuerca Q163020
TIERRA AL PORTAMANDOS

Plano montaje 380-415V-3N			U803005		
Nº	Pieza	Cant.	Material	Nº Clasificacion	Acabado
Nº	Modificacion		Propuesta de	Fecha	Tolerancias generales
01	Eguneratu		e.carrascal	2008/11/25	$\leq 5 \pm$ 5-25 \pm : 25-50 \pm : 50-100 \pm : > 100 \pm : $\infty \pm$
Dibujado			Firma	Fecha	Mecanizado superficial
Proyectado			KONTXI	1/7/97	
Comprobado			FAGOR		
Escala			Fagor Industrial, Koop, Elk, Mugatua		
COCINAS ELECTRICAS GAMA 700, 600					Plano numero
					HC-72832 -01
					Sustituye al Nº
					Sustituido por

Plano hau ez daiteke erabili ez berrizta gure baimenitz gabe



NOTA

- Las inscripciones resistirán sin modificación apreciable el frotamiento durante 15 seg. de un algodón impregnado en gasolina.

RA: Regleta de Alimentación

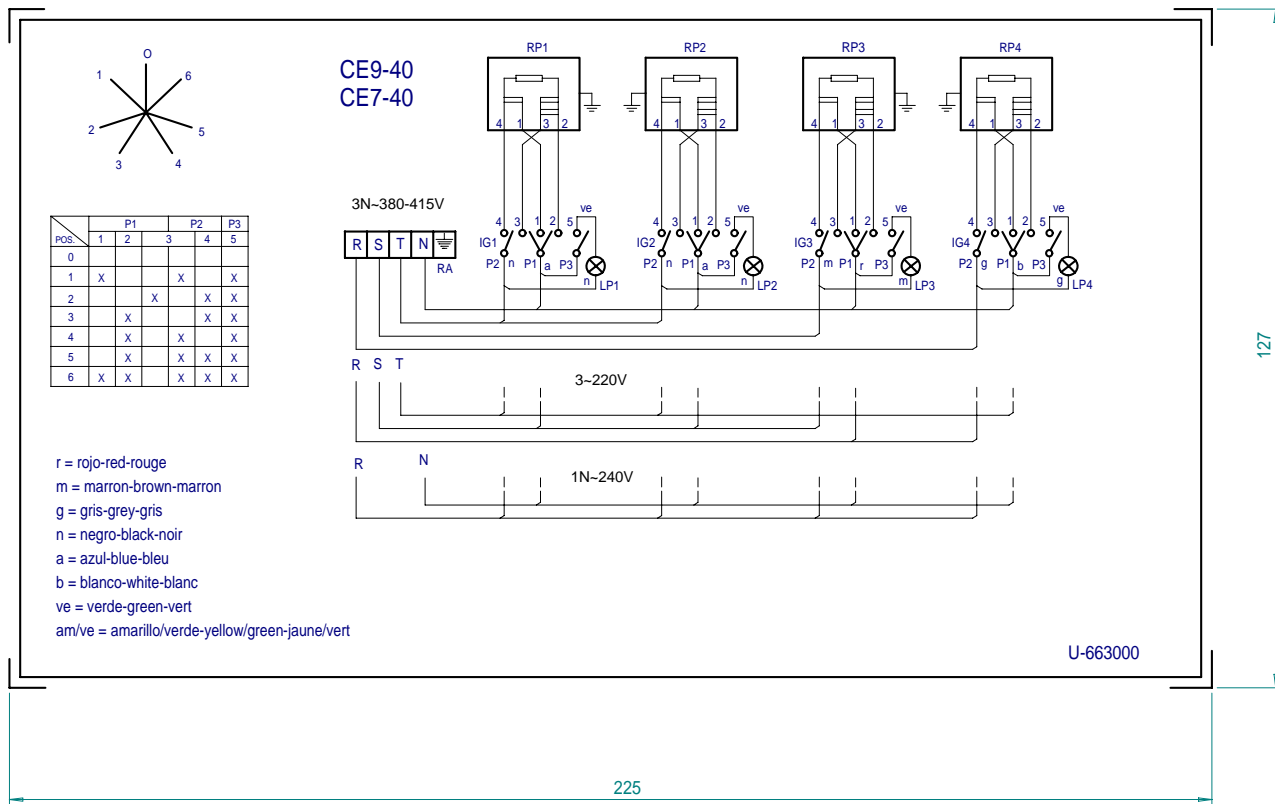
IG1, IG2: Conmutadores de placas eléctricas

RP1, RP2: Placas eléctricas

LP1, LP2: Lámpara Calentamiento de Placas

Plastico blanco alto brillo

Esquema teorico		U-653001				
Nº	Pieza	Cant.	Material	Nº Clasificación	Acabado	
Nº	Modificación	Propuesta de		Fecha	Tol. en partes generales	
					<3±	50-100±
					5-25±	>100±
					25-50±	∞±
Dibujado		Firma	Fecha	Mecanizado en metal		
Proyectado		Plazo B	21-4-97	FAGOR		
Comprobado		Fago Industrial, Koop. Ek, Murguía		Plano número		
Escala		1/1		HC-72730		
		COCINAS ELECTRICAS		Sustituye al N° HB-70038		
		Plano levantado en el taller de fabricación		Sustituido por		



NOTA

- Las inscripciones resistirán sin modificación apreciable el frotamiento durante 15 seg. de un algodón impregnado en gasolina.

- RA: Regleta de Alimentación
- IG1, IG2, IG3, IG4: Conmutadores de placas eléctricas
- RP1, RP2, RP3, RP4: Placas eléctricas
- LP1, LP2, LP3, LP4: Lámpara Calentamiento de Placas

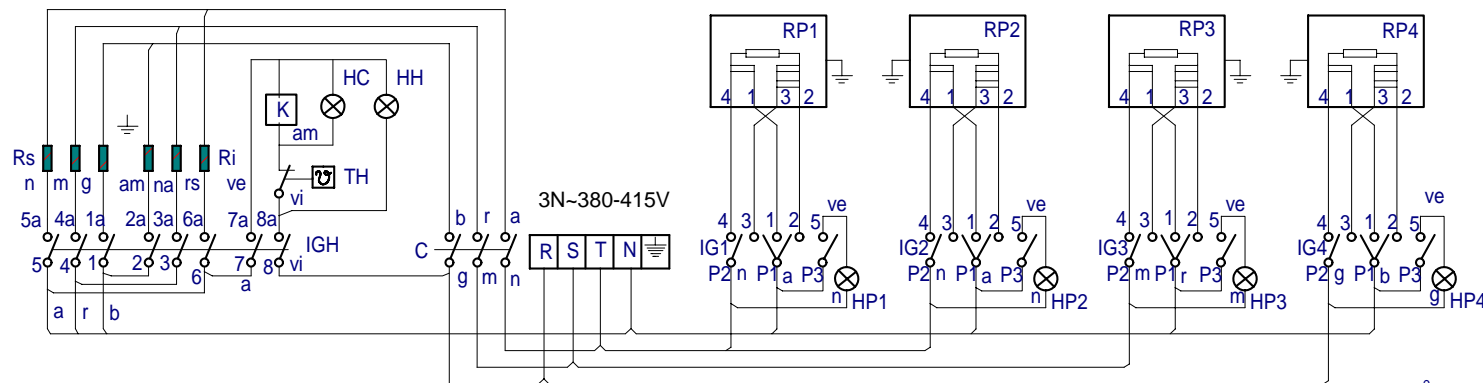
Plastico blanco alto brillo

Esquema teorico		U-663000	
Nº	Pieza	Cant.	Material
Nº	Modificacion	Propuesta de	Fecha
			Tolerancias generales
			<5±
			5-25±
			25-50±
			50-100±
			> 100±
			<X±
Dibujado	Firma	Fecha	 Fagor Industrial, Koop, Elk, Mugatua
Proyectado	Plazaola	22-4-97	
Comprobado			
Escala			
1/1			Mecanizado superficial
COCINAS ELECTRICAS			Plano numero
			HC-72734
			Sustituye al N°
			Sustituido por
			HB-70039

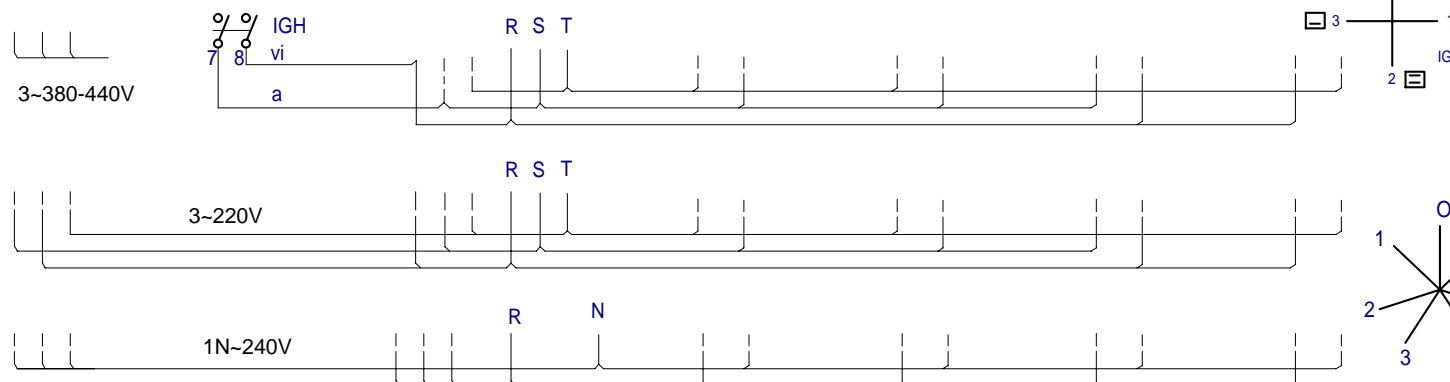
CE 941

CE 741

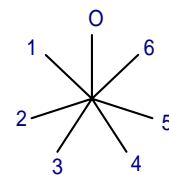
CE 641



r = rojo-red-rouge
 m = marron-brown-marron
 g = gris-grey-gris
 n = negro-black-noir
 a = azul-blue-bleu
 b = blanco-white-blanc
 vi = violeta-violette-violet
 am = amarillo-yellow-jaune
 na = naranja-orange-orange
 rs = rosa-rose-pink
 ve = verde-green-vert
 am/ve = amarillo/verde-yellow/green-jaune/vert



	1-2 1a 2a	3-4 3a 4a	5-6 5a 6a	7-8 7a 8a
0				
1	X		X X	X X
2	X X	X X	X X X	X X X
3	X X		X X X	



IG POS.	P1		P2		P3	
	1	2	3	4	5	6
0						
1	X			X		X
2			X		X	X
3		X			X	X
4	X		X			X
5	X	X	X	X	X	X
6	X	X	X	X	X	X

HPx :Lampara Calentamiento Placas / Heating lamp (electrical plates) HC : Lampara Calentamiento Horno / Heating lamp (oven)
 IGx :Conmutadores de placas electricas / Main switch (electrical plates) BH : Termostato de Horno / Thermostat (oven)
 IGH :Conmutador General Horno / Oven main switch R : Resistencia Horno Inferior / Lower resistance (oven) TFR:Transformador / Transformer
 HH : Lampara Horno Encendido / Main lamp (oven) Rs : Resistencia Horno Superior / Top resistance (oven) K: Contactor / Contactor
 RPx :Placas electricas / Electrical plates

U673001000

Esquema teorico adhesivo				U-673001	
Nº	Pieza	Cant.	Material	Nº Clasificacion	Acabado
Nº	Modificacion		Propuesta de	Fecha	Tolerancias generales
				<5±	50-100± :
				5-25± :	> 100± :
				25-50± :	<X±
Dibujado		Firma	Fecha	Mecanizado superficial Fagor Industrial,Koop.Elk, Mugatua	
Proyectado		implazaola	31/05/05		
Comprobado		Leito g			
Escala					
1/1		COCINAS			Plano numero HC-71190
Plano hau ez daiteke erabili ez berritza gure baimenitz gabe					Sustituye al N° Sustituido por