

**Cocinas Eléctricas  
Fourneaux Électriques  
Electric Ranges  
Elektro-Herde  
Cucine Elettriche  
Fogões Elétricos**

**GAMA 700**

**Modelos:**

**CE7-20-Q**

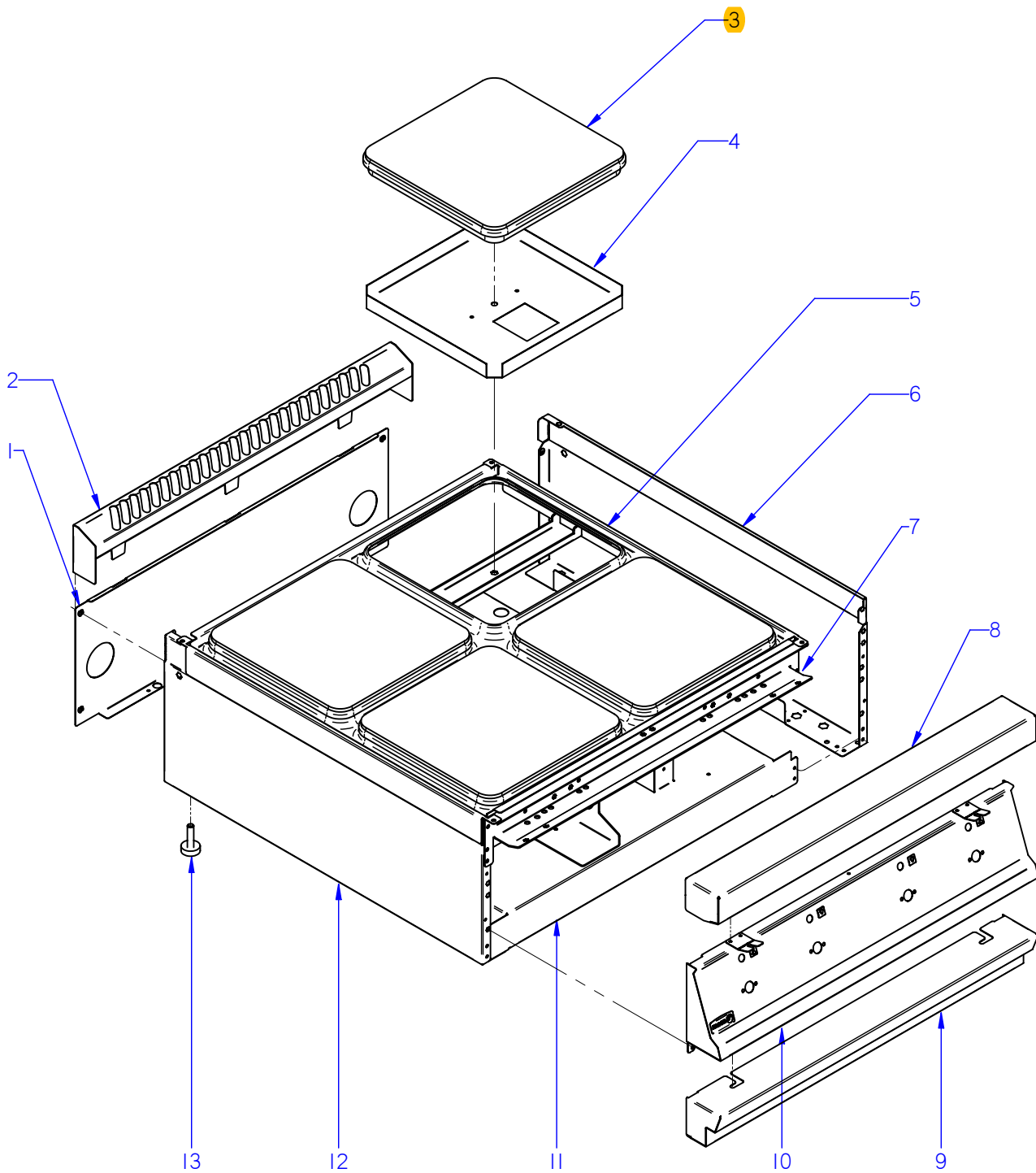
**CE7-40-Q**

**CE7-41-Q**

*Enero 2011 January*



**Fagor Industrial**

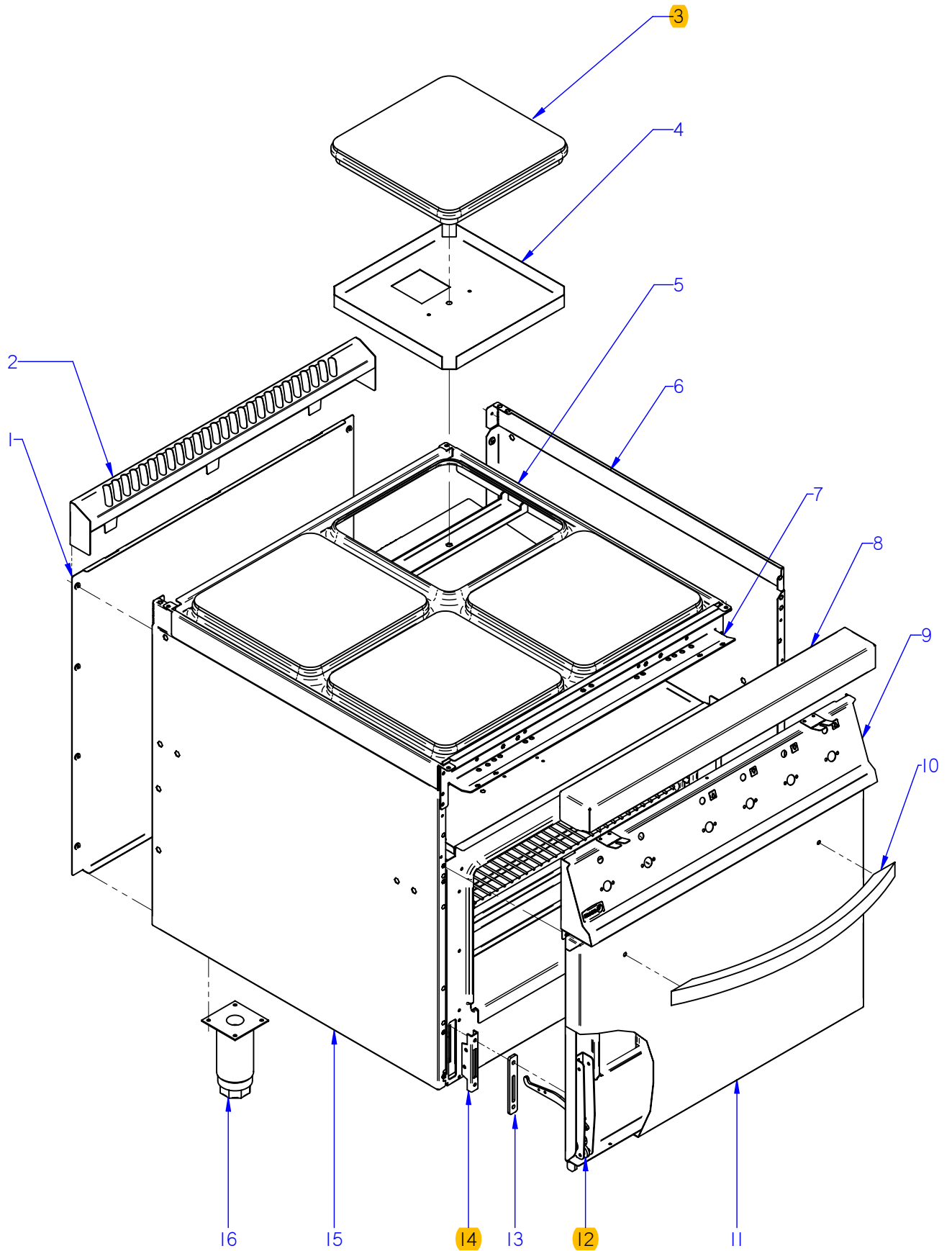


ITEM MARCADO EN COLOR = REPUESTO RECOMENDADO  
 COLOURED ITEM = RECOMMENDED SPARE PART

N plano	Firma	Fecha	Aparato	MUEBLE / UNIT	Lamina	Fagor Industrial S.Coop. <b>FAGOR</b>
C-2792	<i>(Signature)</i>	2011-01	COCINA CE7-20 Q / CE7-40 Q		1	Oñate

MOD.		COCINAS / RANGES		ZONA / ZONE		MUEBLE / UNIT				PLANO DIAGRAM		C-2792	
ITEM	CODIGO CODE	DENOMINACION	NAME	CE7-20-Q	CE7-40-Q							NOTAS	
1	H602804000	PANEL POSTERIOR SU. G700 1/2M	SUP REAR PANEL G700 1/2M	1	—								
1	H602808000	PANEL POSTERIOR SUP. G700 1M	SUP REAR PANEL G700 1M	—	1								
	Q419005000	REMACHE 4X8 ALMG3 / ALUMINIO	RIVET 4X8 ALMG3 / ALUMINIUM	4	4								
	Q042022000	TORNILLO AVELLANADO M4X15	COUNTERSUNK SCREW M4X15	1	1								
	X010503000	CIERRE MUELLE	LOCK SPRING	3	4								
	Q419007000	REMACHE TUBULAR C/V D3.2X6	TUBULAR RIVET C/V D3.2X6	6	8								
2	U955406000	EMBELLECEDOR POSTERIO. 1/2M	REAR TRIM. 1/2M	1	—								
2	U955407000	EMBELLECEDOR POSTERIOR 1M	REAR TRIM 1M	—	1								
3	U673011000	PLACA 3000W-230V	PLATE 3000W-230V	2	4								
4	U955408000	CAZOLETA	CASING	2	4								
	Q162050000	TUERCA EXAGONAL M8X1 INOX	HEXAGONAL M8X1 INOX	2	4								
	Q262050000	ARANDELA GROW. A8 A.304	WASHER GROW. A8 A.304	2	4								
	Q232050000	ARANDELA A8	WASHER A8	2	4								
5	U955404000	MESA 1/2M CEQ7-41	BENCH 1/2M CEQ7-41	1	—								
5	U955405000	MESA 1M CEQ7-41	BENCH 1M CEQ7-41	—	1								
	Q012031000	TORNILLO EXAGONAL M5X10 A.304	HEXAGONAL BOLT M5X10 A.304	4	4								
6	U952824000	PANEL LATERAL SUP. DCHO. CEQ	RIGHT SUP. SIDE PANEL CEQ	1	1								
	Q221342000	REMACHE EXAGONAL M5	HEXAGONAL RIVET M5	5	5								
	Q221343000	REMACHE EXAGONAL M6	HEXAGONAL RIVET M6	1	1								
	Q419005000	REMACHE 4X8 ALMG3 / ALUMINIO	RIVET 4X8 ALMG3 / ALUMINIUM	4	4								
7	H602602000	ESCUADRA AMARRE ANTER. 1/2 M	FRONT FASTENING BRACKET 1/2	1	—								
7	H602603000	ESCUADRA AMARRE ANTER. 1 M	FRONT FASTENING BRACKET 1	—	1								
	Q221342000	REMACHE EXAGONAL M5	HEXAGONAL RIVET M5	6	6								
8	H125403000	ANTERIOR MESA 1/2M G-700	FRONT BENCH 1/2M G-700	1	—								
8	H125409000	ANTERIOR MESA 1M G-700	FRONT BENCH 1M G-700	—	1								
	Q152004000	TORNIL. APLASTADO M5X13 A 304	FLAT HEADED SCREW M5x13 A 3	2	2								
9	H602803000	ZOCALO 7-05 Q	SKIRTING 7-05 Q	1	—								
9	H602816000	ZOCALO 7-10 Q	SKIRTING 7-10 Q	—	1								
	Q012031000	TORNILLO EXAGONAL M5X10 A.304	HEXAGONAL BOLT M5X10 A.304	2	2								
	Q302022000	ARANDELA 16X6X1.2 A.304	WASHER 16X6X1.2 A.304	2	2								





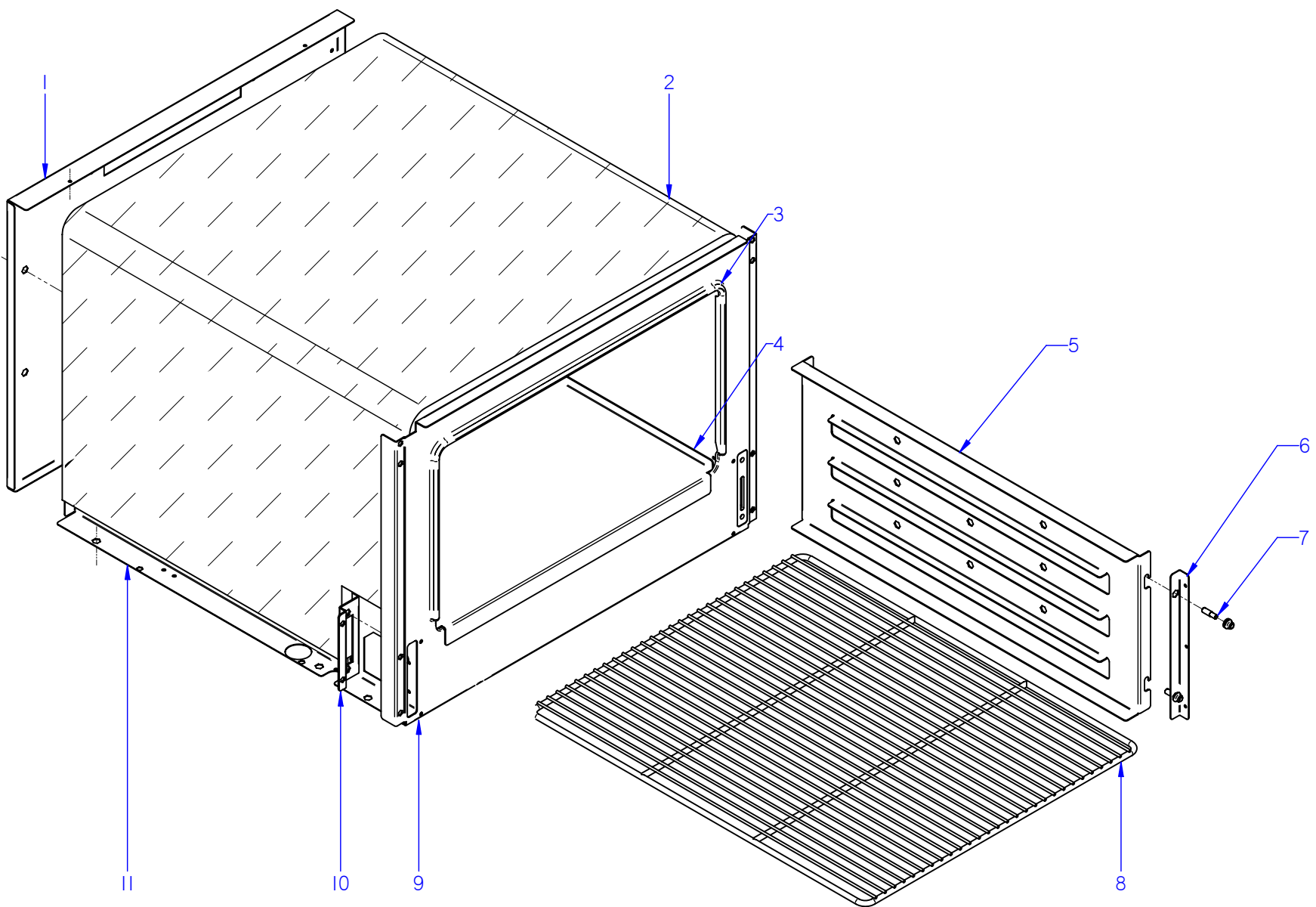
ITEM MARCADO EN COLOR = REPUESTO RECOMENDADO  
 COLOURED ITEM = RECOMMENDED SPARE PART

N plano	Firma	Fecha	Aparato	MUEBLE / UNIT	Lamina	Fagor Industrial S.Coop. <b>FAGOR</b>
C-2793	<i>(Signature)</i>	2011-01		COCINA CE7-41 Q	2	Oñate

MOD.		COCINAS / RANGES	ZONA / ZONE	MUEBLE / UNIT	PLANO DIAGRAM	C-2793					
ITEM	CODIGO CODE	DENOMINACION	NAME	CE7-41-Q							NOTAS
1	S562805000	PANEL POSTERIOR G750	REAR PANEL G750	1							
	Q419005000	REMACHE 4X8 ALMG3 / ALUMINIO	RIVET 4X8 ALMG3 / ALUMINIUM	8							
2	U955407000	EMBELLECEDOR POSTERIOR 1M	REAR TRIM 1M	1							
3	U673011000	PLACA 3000W-230V	PLATE 3000W-230V	4							
4	U955408000	CAZOLETA	CASING	4							
	Q162050000	TUERCA EXAGONAL M8X1 INOX	HEXAGONAL M8X1 INOX	4							
	Q262050000	ARANDELA GROW. A8 A.304	WASHER GROW. A8 A.304	4							
	Q232050000	ARANDELA A8	WASHER A8	4							
5	U955405000	MESA 1M CEQ7-41	BENCH 1M CEQ7-41	1							
	Q012031000	TORNILLO EXAGONAL M5X10 A.304	HEXAGONAL BOLT M5X10 A.304	4							
6	U952822000	PANEL LATERAL DCHO. CEQ7-41	RIGHT SIDE PANEL CEQ7-41	1							
	Q221342000	REMACHE EXAGONAL M5	HEXAGONAL RIVET M5	13							
	Q221343000	REMACHE EXAGONAL M6	HEXAGONAL RIVET M6	9							
	Q012043000	TORNILLO EXAGONAL M6X20 A.304	HEXAGONAL BOLT M6X20 A.304	2							
	Q302022000	ARANDELA 16X6X1.2 A.304	WASHER 16X6X1.2 A.304	2							
7	H602603000	ESCUADRA AMARRE ANTER. 1 M	FRONT FASTENING BRACKET 1	1							
	Q221342000	REMACHE EXAGONAL M5	HEXAGONAL RIVET M5	16							
	Q012031000	TORNILLO EXAGONAL M5X10 A.304	HEXAGONAL BOLT M5X10 A.304	6							
8	H125409000	ANTERIOR MESA 1M G-700	FRONT BENCH 1M G-700	1							
	Q152004000	TORNIL. APLASTADO M5X13 A 304	FLAT HEADED SCREW M5x13 A 3	2							
9	U952802000	PORTAMANDOS COMPLE. CE-741	COMPL. CONTROL HOLDER CE-7	1							
	Q152004000	TORNIL. APLASTADO M5X13 A 304	FLAT HEADED SCREW M5x13 A 3	4							
	U912805000	ESCUDO FAGOR G700	FAGOR EMBLEM G700	1							
	Q221023000	CLIP SUJECIÓN RÁPIDA Ø5	RAPID CONNECT CLIP Ø5	2							
10	U020504000	ASA DE HORNO COMPLE. G 900	COMPL. OVEN HANDLE G 900	1							
	Q302022000	ARANDELA 16X6X1.2 A.304	WASHER 16X6X1.2 A.304	2							
	Q012041000	TORNILLO EXAGONAL M6X10 A.304	HEXAGONAL BOLT M6X10 A.304	2							
	Q302022000	ARANDELA 16X6X1.2 A.304	WASHER 16X6X1.2 A.304	2							
11	U910501000	PUERTA DE HORNO G700	OVEN DOOR G700	1							
	U910502000	CONTRAPUERTA HORNO G700	OVEN DOOR REVERSE G700	1							



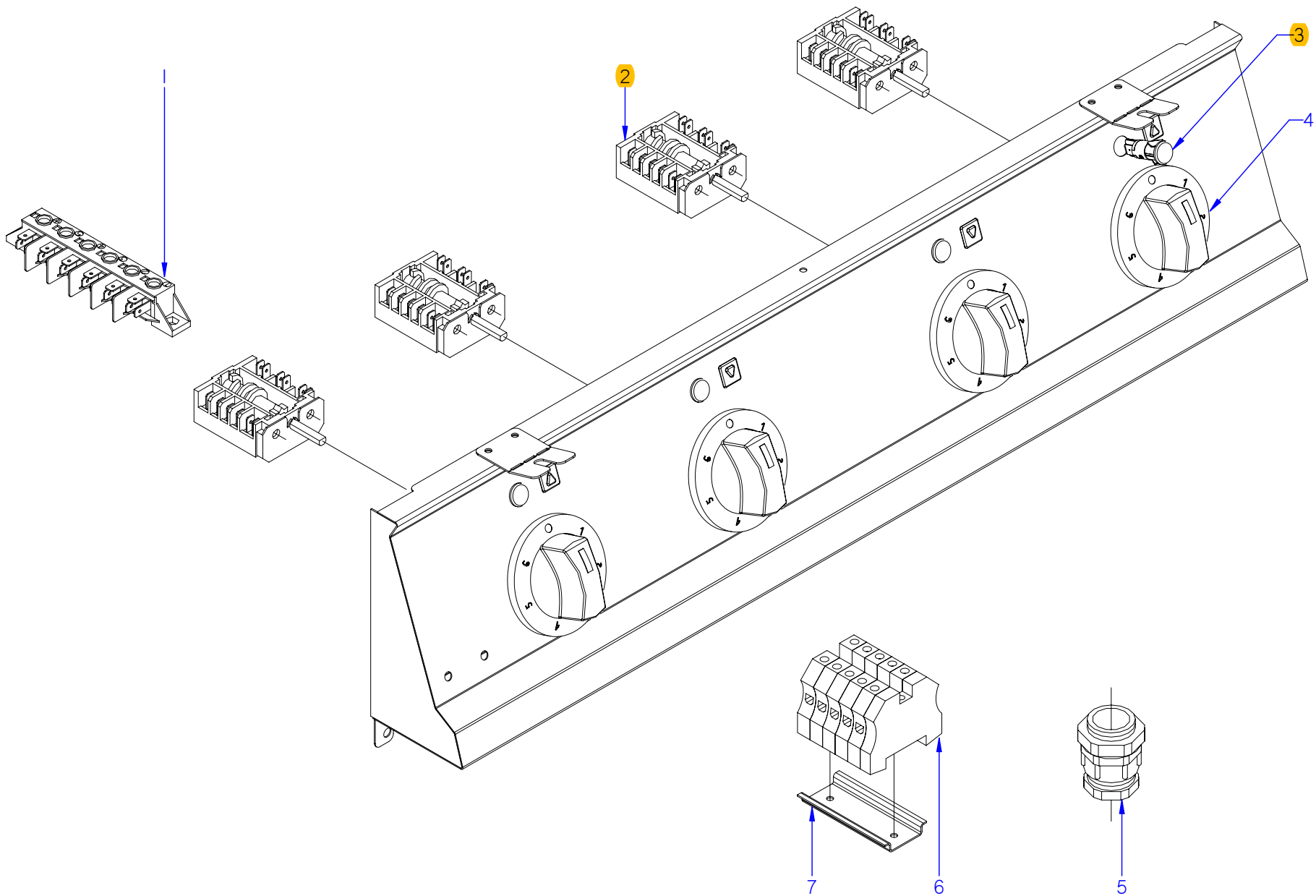
ITEM MARCADO EN COLOR = REPUESTO RECOMENDADO  
COLOURED ITEM = RECOMMENDED SPARE PART



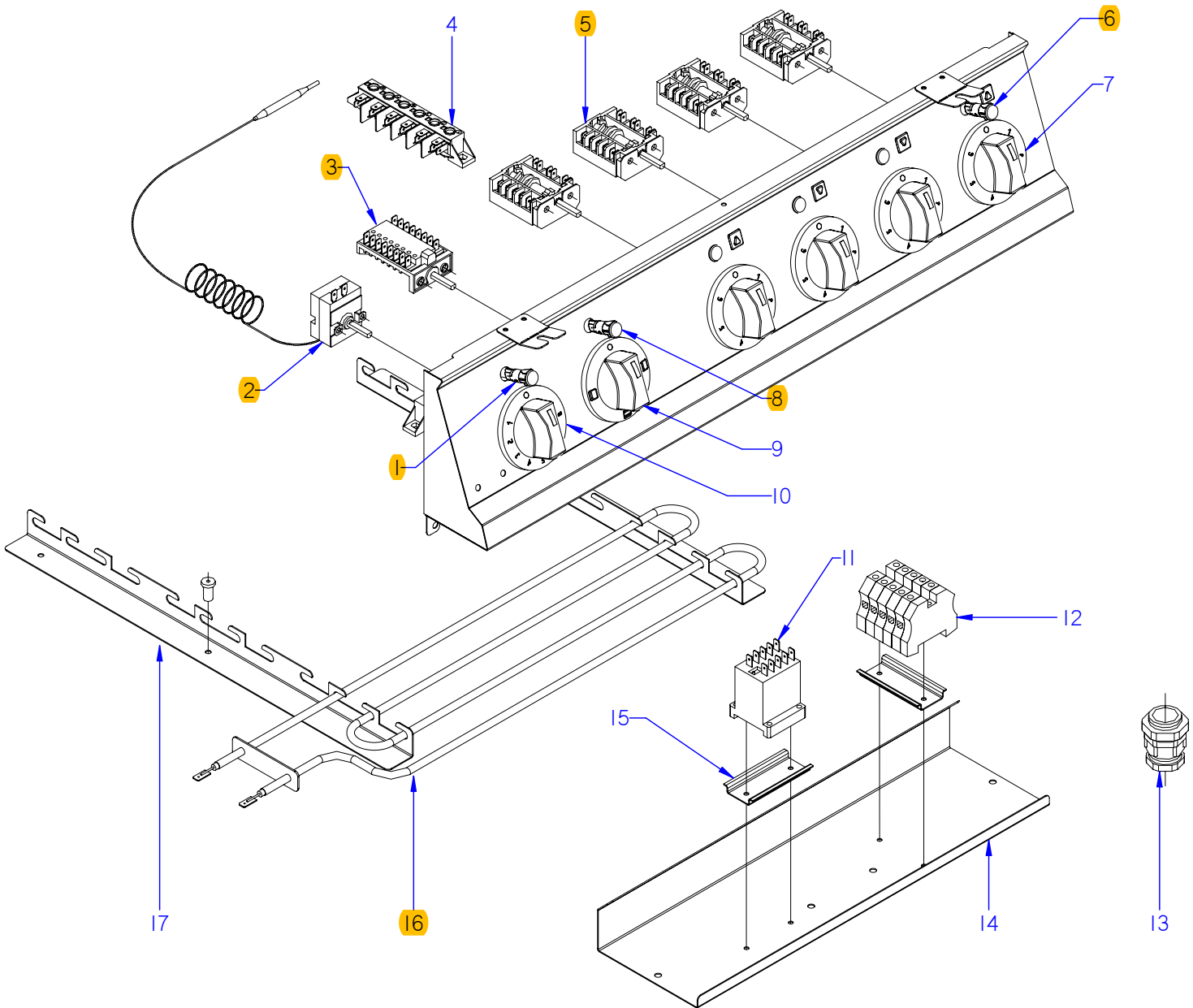




ITEM MARCADO EN COLOR = REPUESTO RECOMENDADO  
 COLOURED ITEM = RECOMMENDED SPARE PART







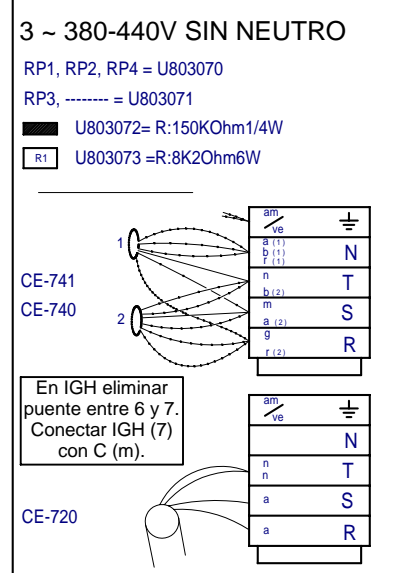
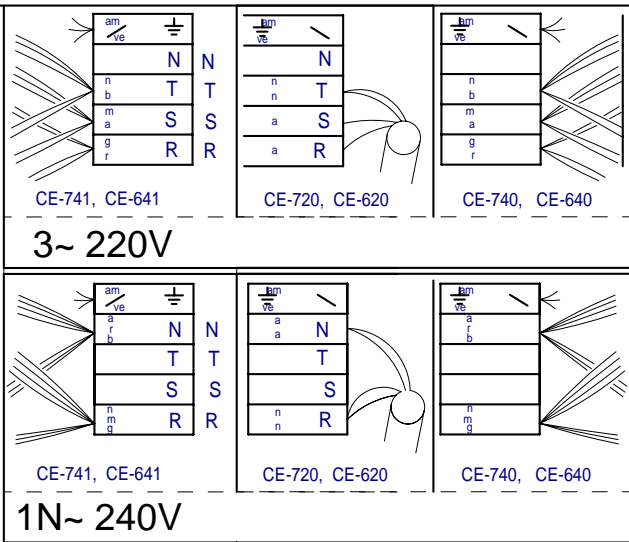
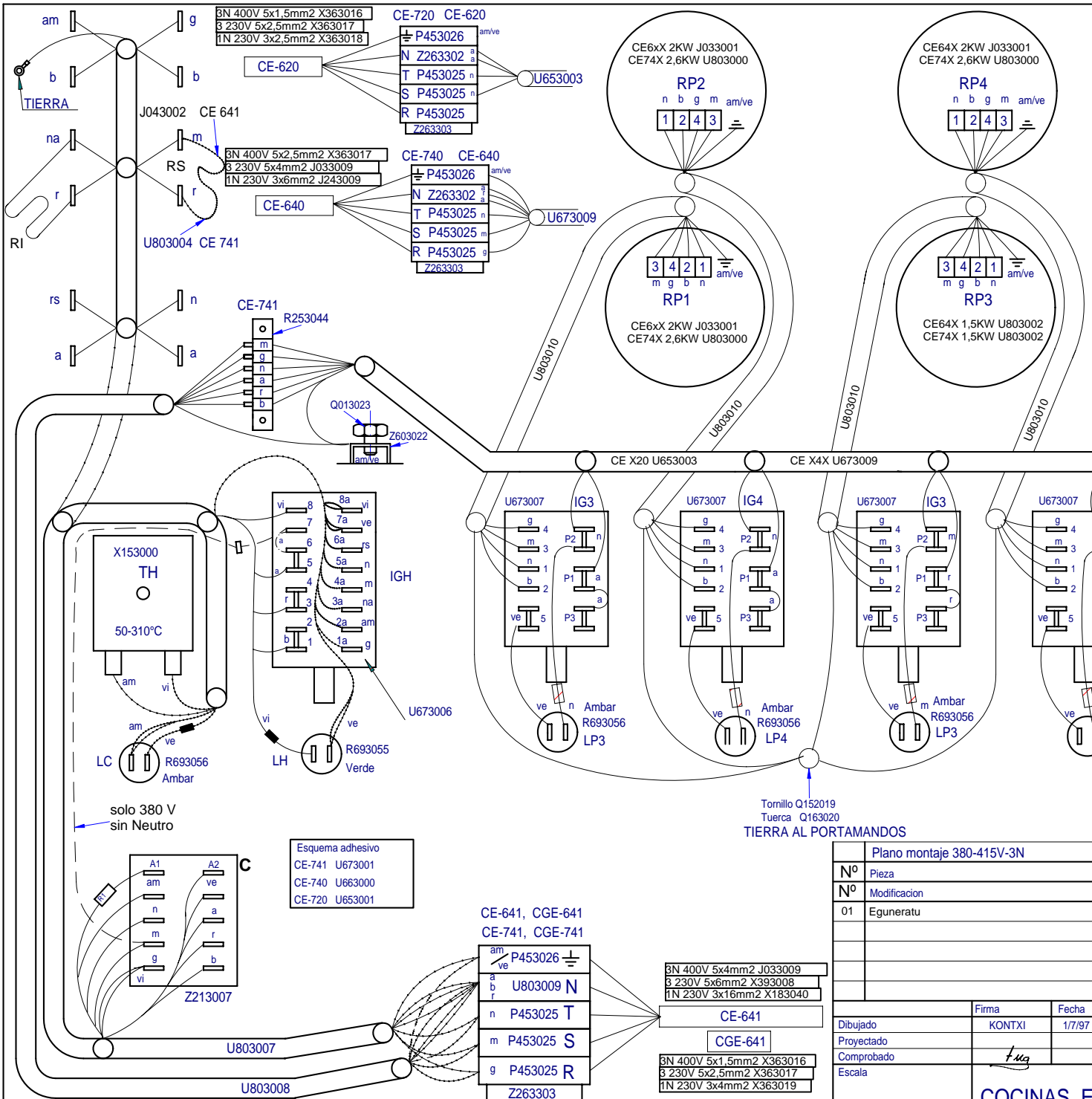
ITEM MARCADO EN COLOR = REPUESTO RECOMENDADO  
 COLOURED ITEM = RECOMMENDED SPARE PART

N plano	Firma	Fecha	Aparato	Lamina	Fagor Industrial S. Coop.
C-2796	<i>(Firma)</i>	2011-01	PARTE FUNCIONAL ELECTRICA / ELECTRIC FUNCTIONAL PART COCINA CE7-41 Q	5	Omate
<b>FAGOR</b>					

MOD.		COCINAS / RANGES		ZONA / ZONE	PARTE FUNCIONAL ELECTRICA ELECTRIC FUNCTIONAL PART				PLANO DIAGRAM	C-2796
ITEM	CODIGO CODE	DENOMINACION	NAME	CE7-41-Q					NOTAS	
1	R693056000	PILOTO AMBAR 41227000A4	AMBER PILOT 41227000A4	1						
2	X153000000	TERMOSTATO 50-310 C	THERMOSTAT 50-310 C	1						
	Q151320000	TOR. ALOMADO M4X6 H.ZINCADO	CURVED SCREW M4X6 H. ZINC	2						
3	U673006000	CONMUTADOR	SWITCH	1						
	Q151320000	TOR. ALOMADO M4X6 H.ZINCADO	CURVED SCREW M4X6 H. ZINC	2						
4	R253044000	REGLETA AUXILIAR FV-122	AUXILIARY TERMINAL STRIP FV-	1						
	Q152004000	TORNIL. APLASTADO M5X13 A 304	FLAT HEADED SCREW M5x13 A 3	2						
5	U673007000	CONMUTADOR EGO	EGO SWITCH	4						
	Q151320000	TOR. ALOMADO M4X6 H.ZINCADO	CURVED SCREW M4X6 H. ZINC	8						
6	R693056000	PILOTO AMBAR 41227000A4	AMBER PILOT 41227000A4	4						
7	U952101000	MANDO Ø6 (CONMUTADOR-MESA)	CONTROL Ø6 (SWITCH-BENCH)	4						
8	R693055000	PILOTO VERDE 41227000C7	GREEN PILOT 41227000C7	1						
9	U952102000	MANDO Ø6 (CONMUTAD.-HORNO)	CONTROL Ø6 (SWITCH-OVEN)	1						
10	X482101000	MANDO Ø6 (TERMOSTAO-HORNO)	CONTROL Ø6 (THERMOSTAT -OV)	1						
11	Z213007000	CONTACTOR 230 V. 50-60 HZ	CONTACTOR 230 V. 50-60 HZ	1						
12	R263003000	BORNA PASO 35MM	TAP TERMINAL 35MM	3						
	Z103035000	BORNE TIERRA 35MM	EARTH TERMINAL 35MM	1						
	R673010000	BORNA PASO AZUL 35MM	BLUE TAP TERMINAL 35MM	1						
	Z683096000	TOPE FINAL WEW35 10590.0	END STOP WEW35 10590.0	1						
	Z683068000	SEÑALIZ.DEK-6WEIDMULLER	SIGNS DEK-6WEIDMULLER	1						
13	R023013000	PRENSA ESTOPAS PG-21	STUFFING BOX PG-21	1						
14	U953001000	CHAPA AMAR CONTACT. HORNO	CONTACT. FASTE. PLATE OVEN	1						
	Q152004000	TORNIL. APLASTADO M5X13 A 304	FLAT HEADED SCREW M5x13 A 3	3						
15	Z103083000	GUIA CONTACTOR L-73 "	CONTACTOR GUIDE L-73 "	2						
	Q419005000	REMACHE 4X8 ALMG3 / ALUMINIO	RIVET 4X8 ALMG3 / ALUMINIUM	4						
16	U803004000	RESISTENCIA 1000W-230V	RESISTOR 1000W -230V	6						
17	U805613000	ESCUADRA SOPOR. RESISTENCIAS	SUPP. BRACKET RESISTORS	4						
	Q419005000	REMACHE 4X8 ALMG3 / ALUMINIO	RIVET 4X8 ALMG3 / ALUMINIUM	12						







solo 380 V sin Neutro

Esquema adhesivo  
 CE-741 U673001  
 CE-740 U663000  
 CE-720 U653001

CE-641, CGE-641  
 CE-741, CGE-741

am P453026  
 a U803009 N  
 b  
 r  
 n P453025 T  
 m P453025 S  
 g P453025 R  
 Z263303

3N 400V 5x4mm2 J033009  
 3 230V 5x6mm2 X393008  
 1N 230V 3x16mm2 X183040

CE-641

3N 400V 5x1,5mm2 X363016  
 3 230V 5x2,5mm2 X363017  
 1N 230V 3x4mm2 X363019

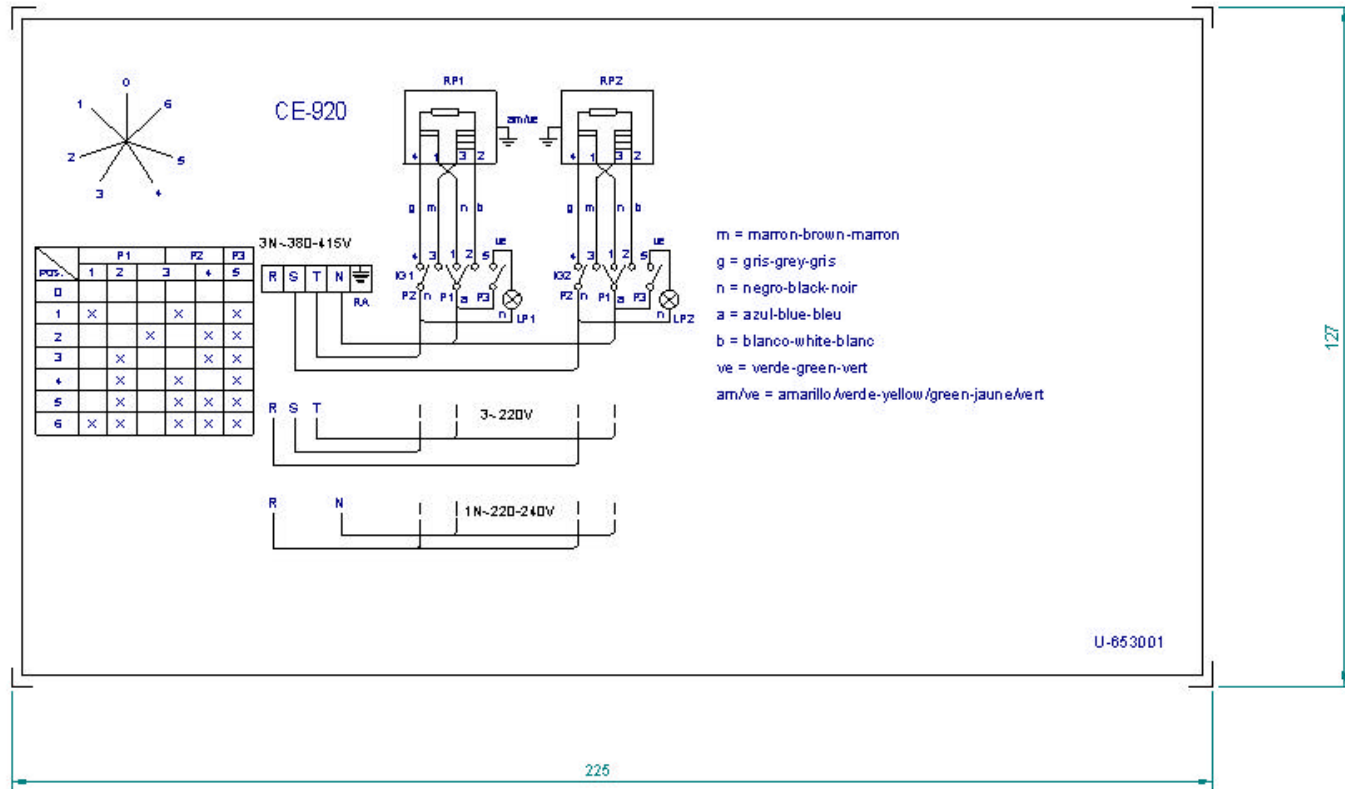
CGE-641

Tornillo Q152019  
 Tuerca Q163020  
 TIERRA AL PORTAMANDOS

Plano montaje 380-415V-3N			U803005		
Nº	Pieza	Cant.	Material	Nº Clasificacion	Acabado
Nº	Modificacion		Propuesta de	Fecha	Tolerancias generales
01	Eguneratu		e.carrascal	2008/11/25	<math>\leq 5 \pm</math> 5-25 $\pm$ : 25-50 $\pm$ : 50-100 $\pm$ : > 100 $\pm$ : <math>\infty \pm</math>
Dibujado			Firma	Fecha	Mecanizado superficial
Proyectado			KONTXI	1/7/97	
Comprobado			FAGOR		
Escala			Fagor Industrial,Koop.EIk, Mugatua		
COCINAS ELECTRICAS GAMA 700, 600					Plano numero
					HC-72832 -01
					Sustituye al Nº
					Sustituido por

Plano hau ez daiteke erabili ez berrizta gure baimenitz gabe





**NOTA**

- Las inscripciones resistirán sin modificación apreciable el frotamiento durante 15 seg. de un algodón impregnado en gasolina.

RA: Regleta de Alimentación

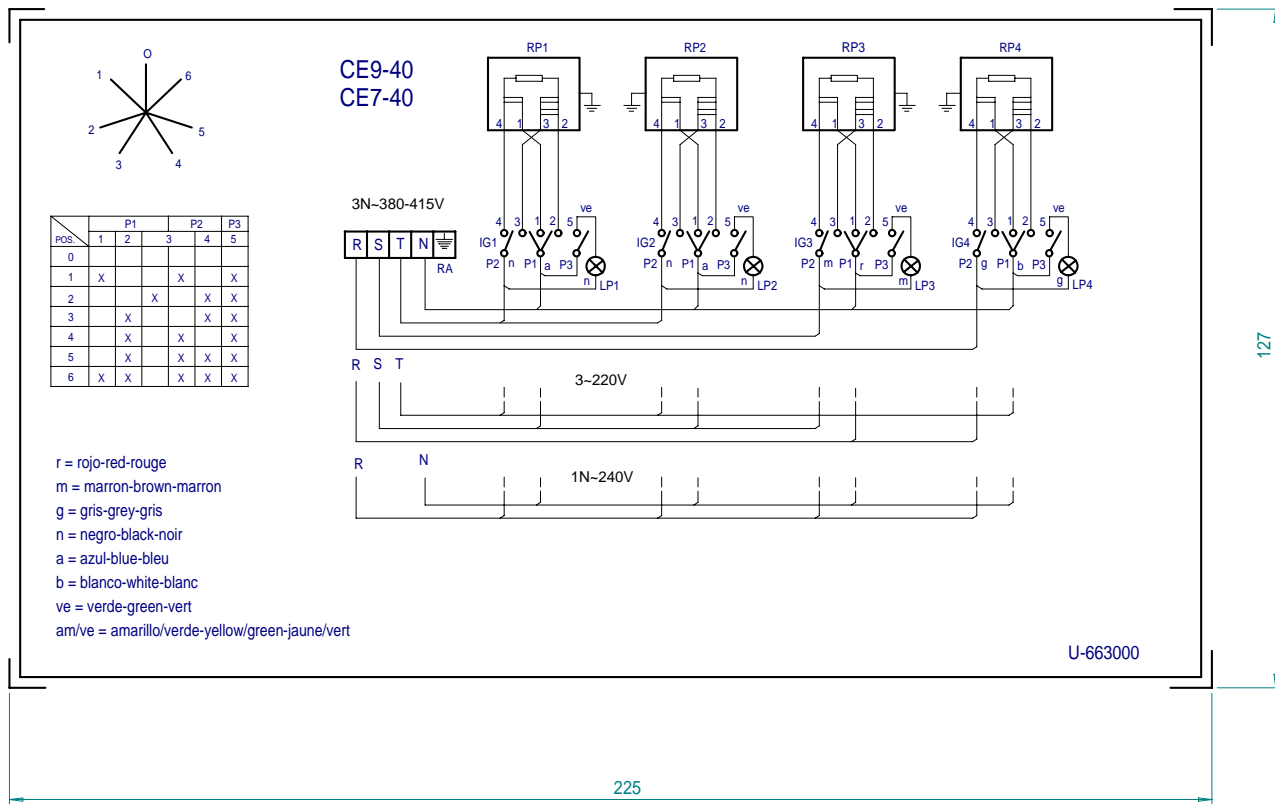
IG1, IG2: Conmutadores de placas eléctricas

RP1, RP2: Placas eléctricas

LP1, LP2: Lámpara Calentamiento de Placas

Plastico blanco alto brillo

Esquema teorico		U-653001				
Nº	Pieza	Cant.	Material	Nº Clasificación	Acabado	
Nº	Modificación	Propuesta de		Fecha	Tol. en partes generales	
					<3±	50-100±
					5-25±	>100±
					25-50±	∞±
Dibujado		Firma	Fecha	Mecanizado en metal		
Proyectado		Plazo B	21-4-97	FAGOR		
Comprobado				Fagor Industrial, Koop. Ek, Murguia		
Escala				Plano número		
1/1				HC-72730		
				Sustituye al N° HB-70038		
				Sustituido por		



**NOTA**

- Las inscripciones resistirán sin modificación apreciable el frotamiento durante 15 seg. de un algodón impregnado en gasolina.

- RA: Regleta de Alimentación
- IG1, IG2, IG3, IG4: Conmutadores de placas eléctricas
- RP1, RP2, RP3, RP4: Placas eléctricas
- LP1, LP2, LP3, LP4: Lámpara Calentamiento de Placas

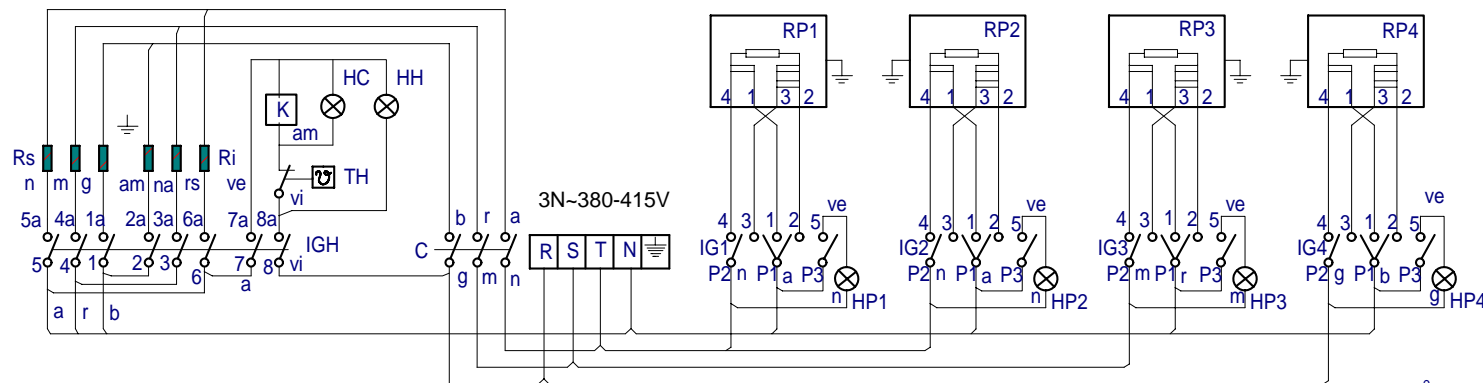
Plastico blanco alto brillo

Esquema teorico		U-663000	
Nº	Pieza	Cant.	Material
Nº	Modificacion	Propuesta de	Fecha
			Tolerancias generales
			<5±
			5-25±
			25-50±
			50-100±
			> 100±
			<X±
Dibujado	Firma	Fecha	 Fagor Industrial, Koop, Elk, Mugatua
Proyectado	Plazaola	22-4-97	
Comprobado			
Escala			
1/1		COCINAS ELECTRICAS	
Plano hau ez daiteke erabili ez berritza gure baimenitz gabe		Plano numero <b>HC-72734</b>	
		Sustituye al N°	
		Sustituido por <b>HB-70039</b>	

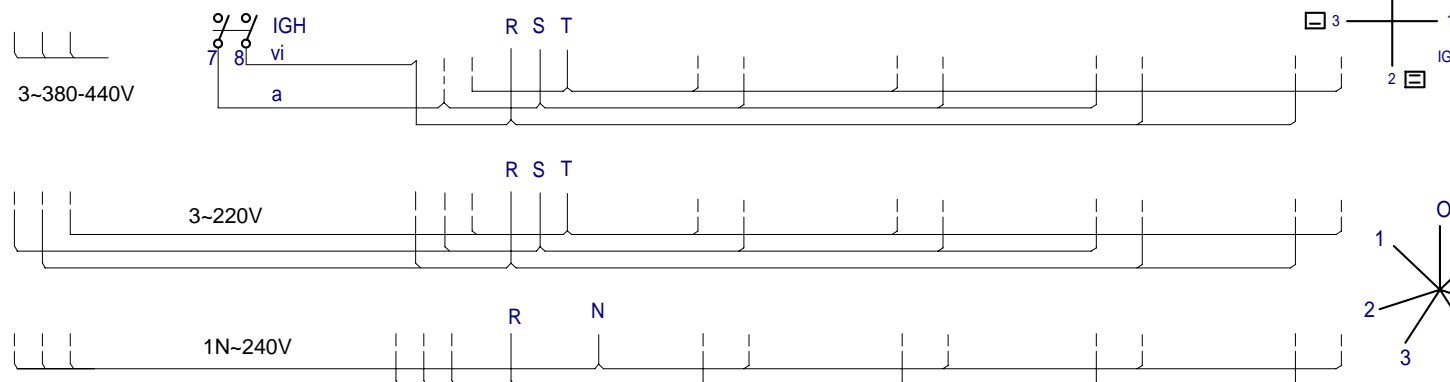
# CE 941

# CE 741

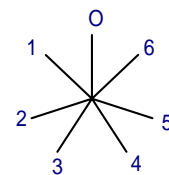
# CE 641



r = rojo-red-rouge  
 m = marron-brown-marron  
 g = gris-grey-gris  
 n = negro-black-noir  
 a = azul-blue-bleu  
 b = blanco-white-blanc  
 vi = violeta-violette-violet  
 am = amarillo-yellow-jaune  
 na = naranja-orange-orange  
 rs = rosa-rose-pink  
 ve = verde-green-vert  
 am/ve = amarillo/verde-yellow/green-jaune/vert



	1-2 1a 2a	3-4 3a 4a	5-6 5a 6a	7-8 7a 8a
0				
1	X	X	X	X
2	X	X	X	X
3	X	X	X	X



IG POS.	P1		P2		P3	
	1	2	3	4	5	6
0						
1	X		X		X	
2		X		X	X	
3	X			X	X	
4	X		X		X	
5	X	X	X	X	X	
6	X	X	X	X	X	

HPx :Lampara Calentamiento Placas / Heating lamp (electrical plates) HC : Lampara Calentamiento Horno / Heating lamp (oven)  
 IGx :Conmutadores de placas electricas / Main switch (electrical plates) Ri : Resistencia Horno Inferior / Lower resistance (oven)  
 IGH :Conmutador General Horno / Oven main switch Rs : Resistencia Horno Superior / Top resistance (oven)  
 HH : Lampara Horno Encendido / Main lamp (oven) RPx :Placas electricas / Electrical plates

BH : Termostato de Horno / Thermostat (oven)  
 TFR:Transformador / Transformer  
 K: Contactor / Contactor

U673001000

Esquema teorico adhesivo		U-673001	
Nº Pieza	Cant.	Material	Nº Clasificacion
Nº Modificacion	Propuesta de		Fecha
Tolerancias generales			
<5±			50-100± :
5-25± :			> 100± :
25-50± :			∞± :
Dibujado	Firma	Fecha	 Fagor Industrial,Koop.Elk, Mugatua
Proyectado	implazaola	31/05/05	
Comprobado	Leizaola		
Escala			
1/1		COCINAS	
Plano hau ez daiteke erabili ez berritza gure baimenitz gabe			Mecanizado superficial Plano numero <b>HC-71190</b> Sustituye al Nº Sustituido por