

**Cocinas vitrocerámicas
Glass-ceramics ranges
Fourneaux vitrocéramiques
Ceranherde tischgeräte
Cucine vitroceramiche
Placas vitrocerâmicas**

GAMA 900

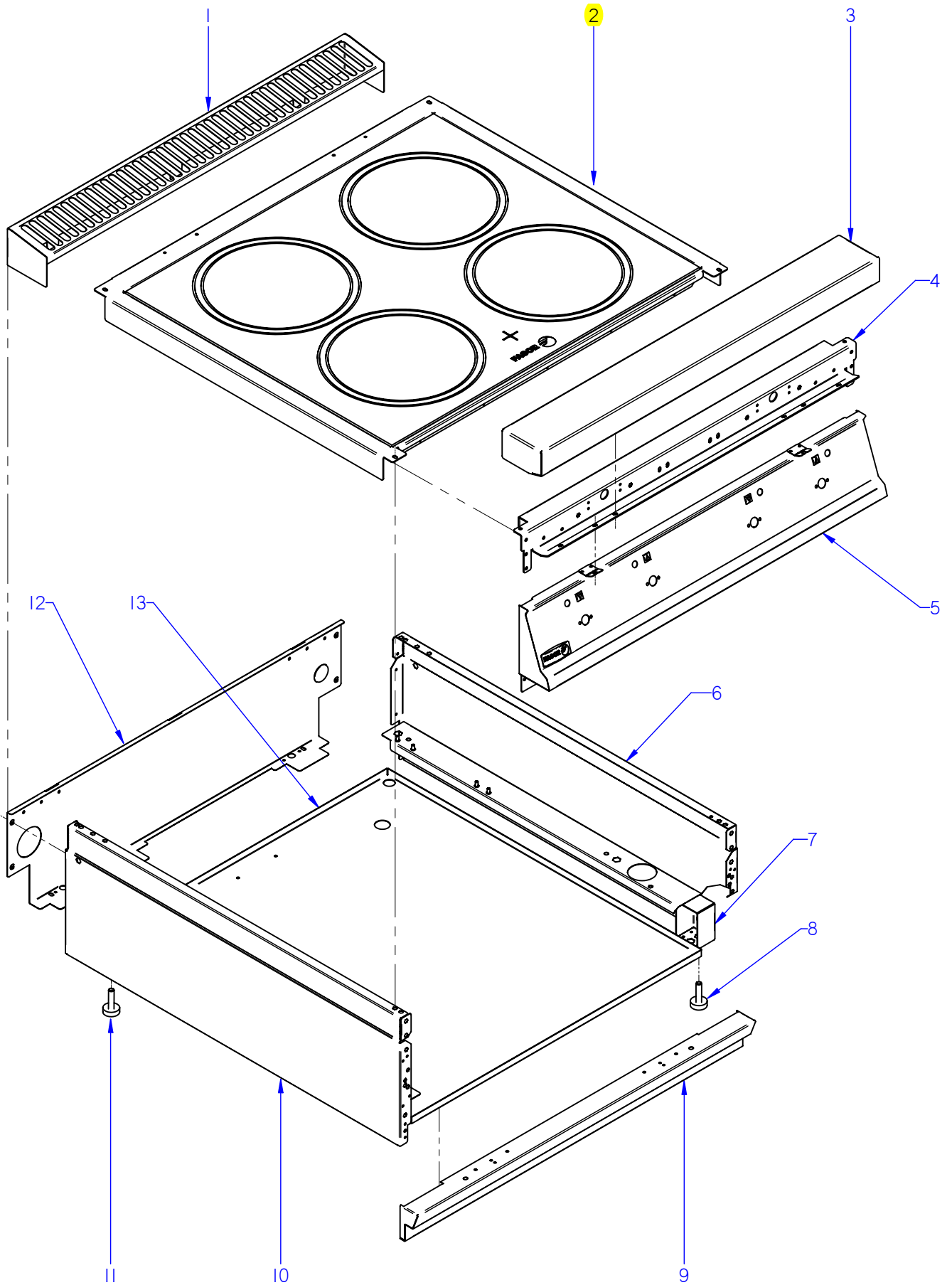
Modelos:

**CV9-20 PLUS
CV9-40 PLUS**

Octubre 2011 October
Revisado Junio 2013 June Revised



F A G O R I N D U S T R I A L

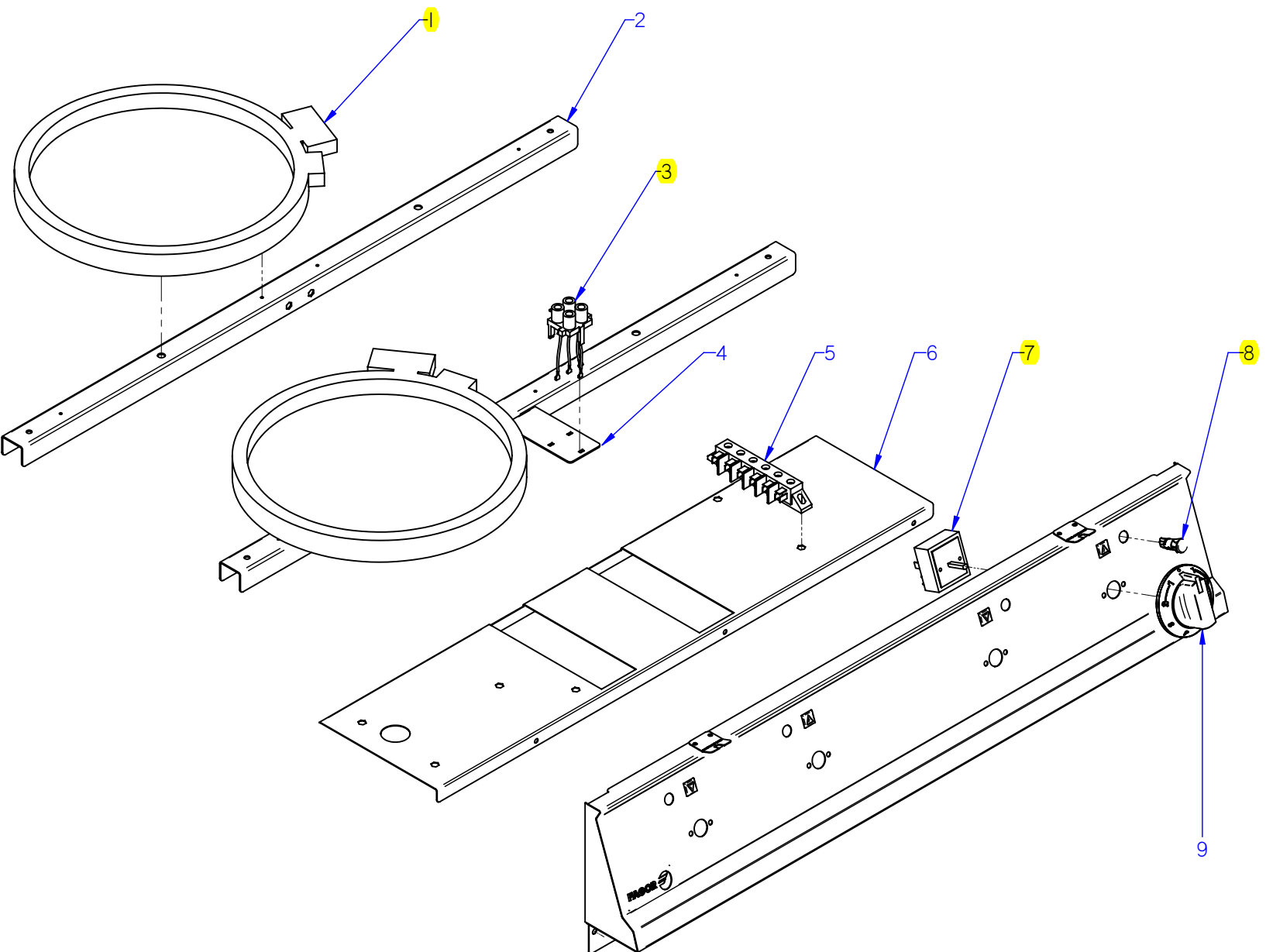


ITEM MARCADO EN COLOR = REPUESTO RECOMENDADO
 COLOURED ITEM = RECOMMENDED SPARE PART

Nº plano / N° plane	Firma	Fecha / Date	Denominación / Denomination:	MUEBLE / FITTING	Lamina / Sheet	FAGOR
C-2896	<i>[Signature]</i>	2011-10	COCINA / RANGES CV9-20 / CV9-40 PLUS		1	FAGOR INDUSTRIAL

MOD.	COCINAS / RANGES		ZONA / ZONE	MUEBLE / FITTING							PLANO DIAGRAM	C-2896	
ITEM	CODIGO REFERENCE	DENOMINACION	DENOMINATION	CV9-20 PLUS	CV9-40 PLUS						ELIMINADO ELIMINATED	INTRODUCID. INTRODUCED	NOTAS
1	U965406000	EMBELLECEDOR CHIMENEA 1/2M	TRIM CHIMEMEY 1/2M	1	-								
1	U022851000	EMBELLECEDOR CHIMENEA 1M	TRIM CHIMEMEY 1M	-	1								
2	U175408000	ENCIMERA COMPLETA CV9-20	TOP CV9-20 COMPL.	1	-								
2	U175407000	ENCIMERA COMPLETA CV9-40	TOP CV9-40 COMPL.	-	1								
	Q012032000	TORNILLO EXAGONAL M5x15 A304	HEXAGONAL BOLT M5x15	4	6								
3	R045416000	ANTERIOR DE MESA 1/2 M	BENCH FRONT 1/2 M	1	-								
3	S105402000	ANTERIOR MESA 1 M	BENCH FRONT 1 M	-	1								
	Q152004000	TORNIL, APLASTADO M5x13 A304	FLAT HEADED BOLT M5x13 A304	2	2								
	Q302022000	ARANDELA 16x6x1,2 A304	WASHER 16x6x1,2 A304	2	2								
4	U172622000	ESCUADRA INTER. DE MESA 1/2M	INTER BRACKET. TABLE 1/2M	1	-								
4	U172618000	ESCUADRA INTER. DE MESA 1M	INTER BRACKET. TABLE 1 M	-	1								
	Q221342000	REMACHE EXAGONAL M5	HEXAGONAL RIVET M5	2	4								
	Q012032000	TORNILLO EXAGONAL M5x15 A304	HEXAGONAL BOLT M5x15	6	6								
	Q302022000	ARANDELA 16x6x1,2 A304	WASHER 16x6x1,2 A304	4	4								
	Q419005000	REMACHE 4x8 ALMG3 / ALUMINIO	RIVET 4X8 ALMG3 / ALUMINIUM	3	7								
	Q221341000	REMACHE EXAGONAL M4	HEXAGONAL RIVET M4	1	1								
	Q221345000	REMACHE EXAGONAL M10	HEXAGONAL RIVET M10	4	8								
5	U142814000	PORTAMANDOS CE9-20	CONTROL HOLDER CE9-20	1	-								
5	U172807000	PORTAMANDOS CE9-40	CONTROL HOLDER CE9-40	-	1								
	U022836000	ESCUDO FAGOR	FAGOR EMBLEM	1	1								
	Q221023000	CLIP SUJECIÓN RÁPIDA Ø5	RAPID CONNECT CLIP Ø5	2	2								
	Q152004000	TORNIL, APLASTADO M5x13 A304	FLAT HEADED BOLT M5x13 A304	2	2								
6	R062810000	PANEL LATERAL DERECHO	RIGHT SIDE PANEL	1	1								
	Q221343000	REMACHE EXAGONAL M6	HEXAGONAL RIVET M6	5	5								
	Q221342000	REMACHE EXAGONAL M5	HEXAGONAL RIVET M5	2	2								
	Q221342000	REMACHE EXAGONAL M5	HEXAGONAL RIVET M5	3	3								
7	U962627000	ESCUADRA AMARRE PATA AD	LEG FASTENING BRACKET AD	2	2								
	Q162030000	TUERCA EXAGONAL M5	HEXAGONAL NUT M5	4	4								
	Q302022000	ARANDELA 16x6x1,2 A304	WASHER 16x6x1,2 A304	4	4								
	X010503000	CIERRE MUELLE	LOCK SPRING	2	2								
8	Z200107000	PATA REGULABLE	ADJUSTABLE LEG	2	2								

MOD.	COCINAS / RANGES		ZONA / ZONE	MUEBLE / FITTING								PLANO DIAGRAM	C-2896	
ITEM	CODIGO REFERENCE	DENOMINACION	DENOMINATION	CV9-20 PLUS	CV9-40 PLUS							ELIMINADO ELIMINATED	INTRODUCID. INTRODUCED	NOTAS
9	R062805000	ZOCALO COMPLETO 1/2M	COMPLETE SKIRTING 1/2M	1	-									
9	H352817000	ZOCALO COMPLETO	COMPLETE SKIRTING	-	1									
	Q151336000	TORNILLO SOPORTE GUIAS	TORNILLO SOPORTE GUIAS	2	2									
	Q221343000	REMACHE EXAGONAL M6	HEXAGONAL RIVET M6	2	2									
	Q152004000	TORNIL, APLASTADO M5x13 A304	FLAT HEADED BOLT M5x13	2	2									
	Q302022000	ARANDELA 16x6x1,2 A304	WASHER 16x6x1,2 A304	2	2									
10	R062811000	PANEL LATERAL IZQUIERDO	LEFT SIDE PANEL	1	1									
	Q221343000	REMACHE EXAGONAL M6	HEXAGONAL RIVET M6	5	5									
	Q221342000	REMACHE EXAGONAL M5	HEXAGONAL RIVET M5	2	2									
	Q221342000	REMACHE EXAGONAL M5	HEXAGONAL RIVET M5	3	3									
11	Z200107000	PATA REGULABLE	ADJUSTABLE LEG	2	2									
12	R042838000	PANEL POSTERIOR 1/2M AD	REAR PANEL 1/2M AD	1	-									
12	U042805000	PANEL POSTERIOR 1M AD	REAR PANEL 1M AD	-	1									
	Q419005000	REMACHE 4x8 ALMG3 / ALUMINIO	RIVET 4X8 ALMG3 / ALUMINIUM	4	4									
	Q152004000	TORNIL, APLASTADO M5x13 A304	FLAT HEADED BOLT M5x13 A304	2	2									
	X010503000	CIERRE MUELLE	LOCK SPRING	2	2									
13	U172813000	BASE INFERIOR CE AD	LOWER BASE CE AD	1	-									
13	U172812000	BASE INFERIOR 1M AD-900	LOWER BASE 1M AD-900	-	1									
	Q419005000	REMACHE 4x8 ALMG3 / ALUMINIO	RIVET 4X8 ALMG3 / ALUMINIUM	12	12									



ITEM MARCADO EN COLOR = REPUESTO RECOMENDADO
 COLOURED ITEM = RECOMMENDED SPARE PART

Nº plano / N° Plane
 C-2897
 Firma
 Fecha / Date
 2011-1-10
 Denominación / Denomination:
 COCINA / RANGES CV9-20 / CV9-40 PLUS
 PARTE FUNCIONAL ELECTRICA / ELECTRICAL FUNCTIONAL PART

Lamina / Sheet

2



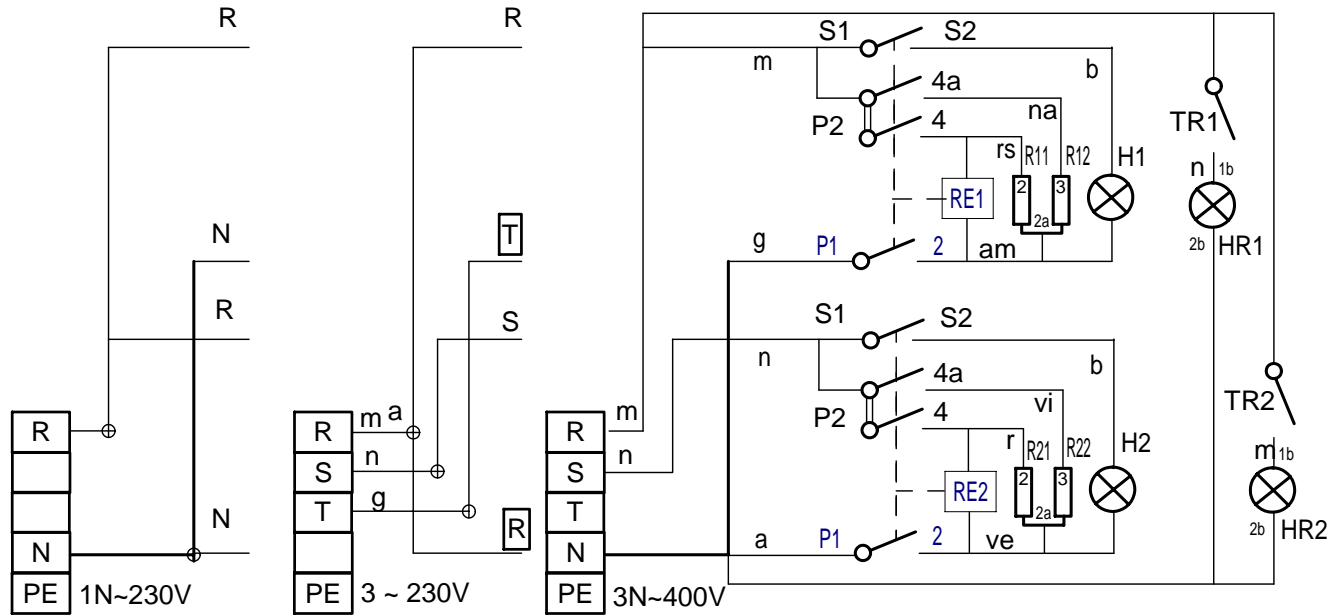
MOD.	COCINAS / RANGES		ZONA / ZONE	PARTE FUNCIONAL ELECTRICA ELECTRICAL FUNCTIONAL PART							PLANO DIAGRAM	C-2897	
ITEM	CODIGO REFERENCE	DENOMINACION	DENOMINATION	CV9-20 PLUS	CV9-40 PLUS						ELIMINADO ELIMINATED	INTRODUCID. INTRODUCED	NOTAS
1	U173008000	FOCO RADIANTE Ø300mm	RADIANT PLATE Ø300mm	2	4								
2	U172608000	SOPORTE FOCO CV9-20	PLATE SUPPORT CV9-20	2									
2	U172606000	SOPORTE FOCO CV9-40	PLATE SUPPORT CV9-40		2								
	Q262030000	ARAND. GROW. A5 A304	WASHER GROW. A5 A304	4	4								
	Q162030000	TUERCA EXAGONAL M5	HEXAGONAL NUT M5	4	4								
	Q082005000	TORNILLO CHAPA 4,2X13	SHEET METAL SCREW 4.2X13	8	8								
3	J243010000	LAMPARAS DE CALOR RESIDUAL	RESIDUAL HEAT LAMPS	1	1								
4	U172623000	SOP. LAMPARAS CALENT. CV9-20	HEAT LAMPS SUPPORT CV9-20	1									
4	U172620000	SOP. LAMPARAS CALENT. CV9-40	HEAT LAMPS SUPPORT CV9-40		1								
	Q221342000	REMACHE EXAGONAL M5	HEXAGONAL RIVET M5	2	2								
	Q302022000	ARANDELA 16x6x1,2 A304	WASHER 16x6x1,2 A304	2	2								
	Q012032000	TORNILLO EXAGONAL M5x15 A304	HEXAGONAL BOLT M5x15	2	2								
5	R253044000	REGLETA AUXILIAR FV-122	AUXILIARY TERMINAL STRIP FV-	1	1								
6	U172621000	ESCUADRA SOPORTE REGLETA	SUPPORT BRACKET TERMINAL	1									
6	U172619000	ESCUADRA SOPORTE REGLETA	SUPPORT BRACKET TERMINAL		1								
	Q419005000	REMACHE 4x8 ALMG3 / ALUMINIO	RIVET 4X8 ALMG3 / ALUMINIUM	2	3								
7	U173013000	REGULADOR DE ENERGIA	ENERGY REGULATOR	2	4								
	Q151320000	TORNILLO ALOMADO M4x6 H.ZINC	CURVED SCREW M4X6 H. ZINC	4	8								
8	R693056000	PILOTO AMBAR	PILOTO AMBAR	2	4						01.02.13		
8	12024669	PILOTO AMBAR Ø18	AMBER PILOT Ø18	2	4							01.02.13	
9	U173007000	MANDO MONTADO Ø6	MOUNTED CONTROL Ø6	2	4								

MOD.	COCINAS / RANGES	ZONA / ZONE	VARIOS / MISCELLANEOUS	PLANO DIAGRAM	
------	-------------------------	-------------	-------------------------------	------------------	--

ITEM	CODIGO REFERENCE	DENOMINACION	DENOMINATION	CV9-20 PLUS	CV9-40 PLUS							ELIMINADO ELIMINATED	INTRODUCID. INTRODUCED	NOTAS
	U176502000	FOLLETO DE INSTRUCCIONES CV	INSTRUCTION LEAFLET CV	1	1									
	U173011000	ESQUEMA TEORICO CV9-20	THEOR. DIAGRAM CV9-20	1	1									PLANO HB-81134
	U173010000	ESQUEMA TEORICO CV9-40	THEOR. DIAGRAM CV9-40	1	1									PLANO HC-82372
	U173012000	ESQUEMA MONTAJE CV-900	ASSEMBLY DIAGRAM CV-900	1	1									PLANO HC-82373
	U173009000	CABLEADO CV-900	WIRING CV-900	1	2									
	J113006000	CABLEADO PILOTOS CALOR RES.	WIRING PILOT RESIDUAL HEAT	1	1									
	12046142	CABLEADO TENSOR PORTAMAND	TENSIONER WIRING PORTAM.	2	2								01,10,12	

MOD.	COCINAS / RANGES		ZONA / ZONE	REPUESTOS RECOMENDADOS RECOMMENDED SPARE PART								PLANO DIAGRAM		
ITEM	CODIGO REFERENCE	DENOMINACION	DENOMINATION	CV9-20 PLUS	CV9-40 PLUS							ELIMINADO ELIMINATED	INTRODUCID. INTRODUCED	NOTAS
2	U175408000	ENCIMERA COMPLETA CV9-20	TOP CV9-20 COMPL.	1	-									C-2896
2	U175407000	ENCIMERA COMPLETA CV9-40	TOP CV9-40 COMPL.	-	1									C-2896
1	U173008000	FOCO RADIANTE Ø300mm	RADIANT PLATE Ø300mm	2	4									C-2897
3	J243010000	LAMPARAS DE CALOR RESIDUAL	RESIDUAL HEAT LAMPS	1	1									C-2897
7	U173013000	REGULADOR DE ENERGIA	ENERGY REGULATOR	2	4									C-2897
8	12024669	PILOTO AMBAR Ø18	AMBER PILOT Ø18	2	4								01.02.13	C-2897

CV 9 - 20



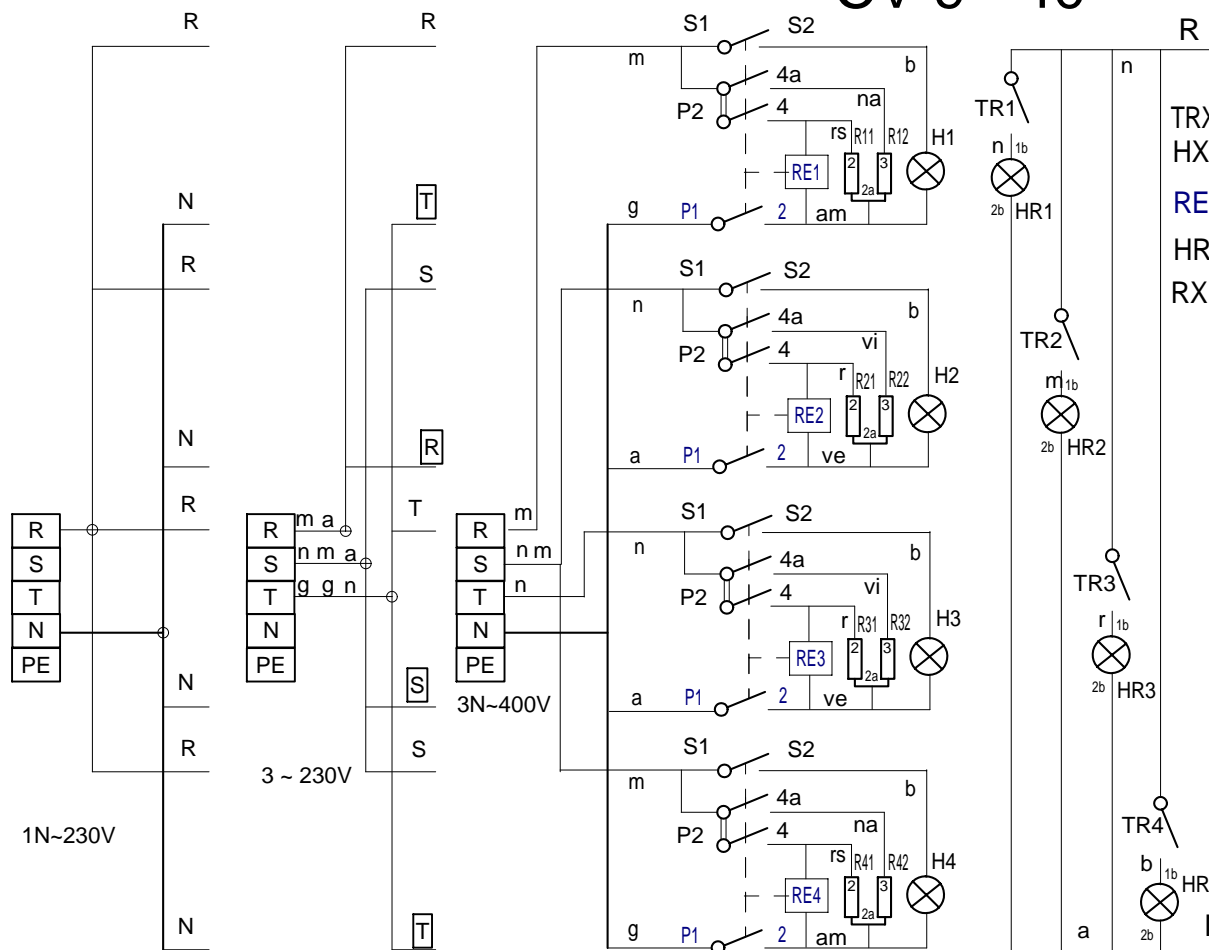
↖	% ±2%	P1 - 2		P2-4	P2-4a	S1-S2
		TON	TON+TOF			
0	0	0	∞			
30°	6%	4"	38"	X		X
70°	15%	7"	29"	X		X
110°	30%	13"	32"	X		X
150°	75%	45"	60"	X		X
154°	100%	∞	∞	X		X
206°	100%	∞	∞	X	X	X
210°	75%	45"	60"	X	X	X
250°	30%	13"	32"	X	X	X
290°	15%	7"	29"	X	X	X
330°	6%	4"	38"	X	X	X

- a = azul-blue
 - am = amarillo - yellow
 - vi = violeta - violet
 - g = gris-grey
 - m = marron-brown
 - n = negro-black
 - r = rojo-red
 - rs = rosa - pink
 - am/ve = amarillo/verde - yellow/green
- TRX : Termostato Calor residual / Residual heating thermostat
 HX: Lámpara funcionamiento / Operating Lamp
 REX: Regulador de energia / Energy Regulatory
 HRX: Luz Calor residual / Residual heat lamp
 RX: Resistencia de Calentamiento / Resistance heating

U173011000

-	Esquema Teorico CV 9- 20		-	-	U173011000	-	
Zk./Nº	Pieza		Cant.	Materiala/Material	Klas. zk/Nº Clas.	Gainazal akabera/Tratamiento	
Zk./Nº	Aldaketa/Modificaciones		Nork proposatua/Propuesta de		Data/Fecha	Perdoi orokorrak Tolerancias generales	
-	-		-		-	< 5 ± 0.2 50 ÷ 100 ± 0.8	
-	-		-		-	5 ÷ 25 ± 0.4 >100± 1	
-	-		-		-	25 ÷ 50 ± 0.6 α ± 1	
		Sinadura/Firma	Data/Fecha		Gainazal perdoia Mecanizado superficial		
Marraztua/Dibujado		M.Maillo	2010-03-31		FAGOR 		
Proiektatua/Proyectado		M.Maillo	2010-03-31				
Egiatzatua/Comprobado		J.Alberdi	2010-03-31				
Eskala/Escala		Fagor Industrial, Koop. Elk, Mugatua				Plano Zk./Plano N° HB -81134	
-		COCINA VITROCERAMICA				-	
		Plano hau ezin daiteke erabili, ez berriztatu, gure baimenik gabe.				- Zk. ord. du	
						- Zk.gaitik ord.	

CV 9 - 40



TRX : Termostato Calor residual / Residual heating thermostat
 HX: Lámpara funcionamiento / Operating Lamp
 REX: Regulador de energia / Energy Regulatory
 HRX: Luz Calor residual / Residual heat lamp
 RX: Resistencia de Calentamiento / Resistance heating

	% ±2%	P1 - 2		P2-4	P2-4a	S1-S2
		TON	TON+TOF			
0	0	0	∞			
30°	6%	4"	38"	X		X
70°	15%	7"	29"	X		X
110°	30%	13"	32"	X		X
150°	75%	45"	60"	X		X
154°	100%	∞	∞	X		X
206°	100%	∞	∞	X	X	X
210°	75%	45"	60"	X	X	X
250°	30%	13"	32"	X	X	X
290°	15%	7"	29"	X	X	X
330°	6%	4"	38"	X	X	X

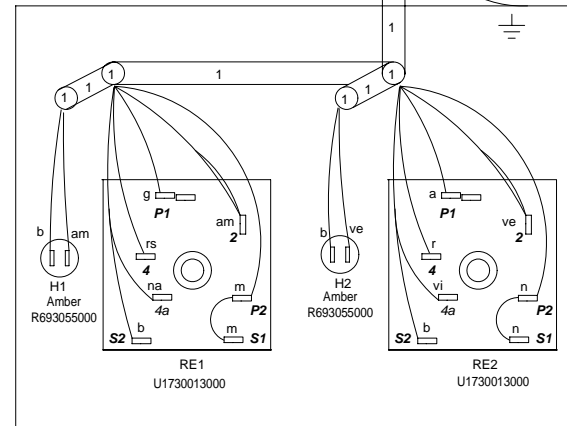
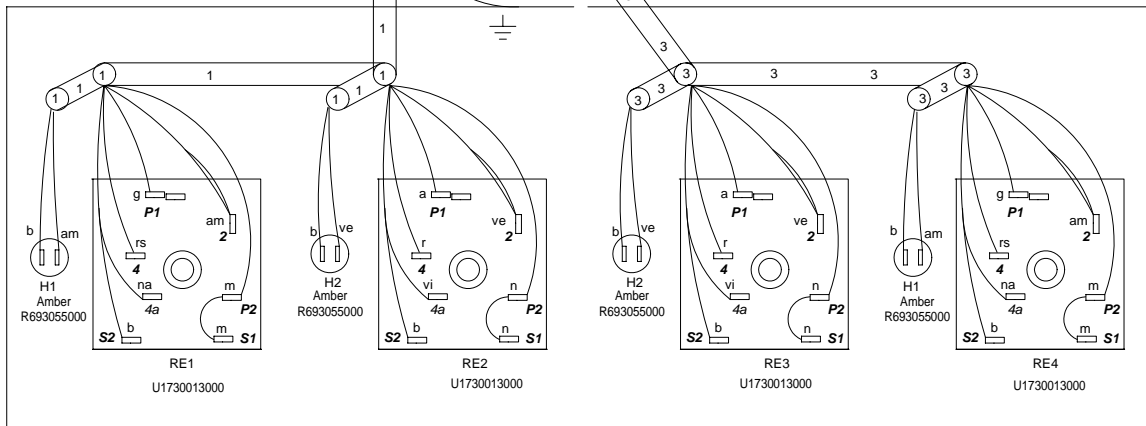
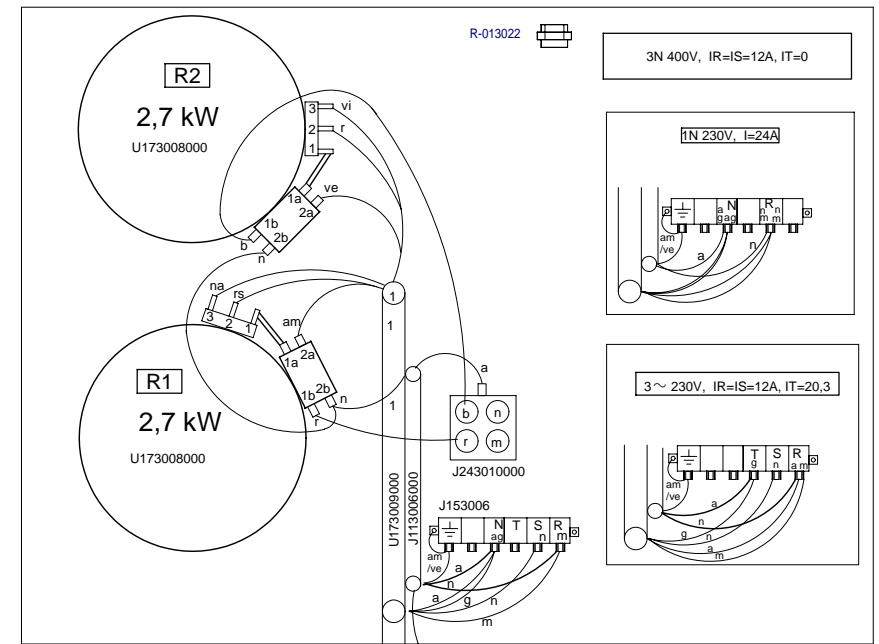
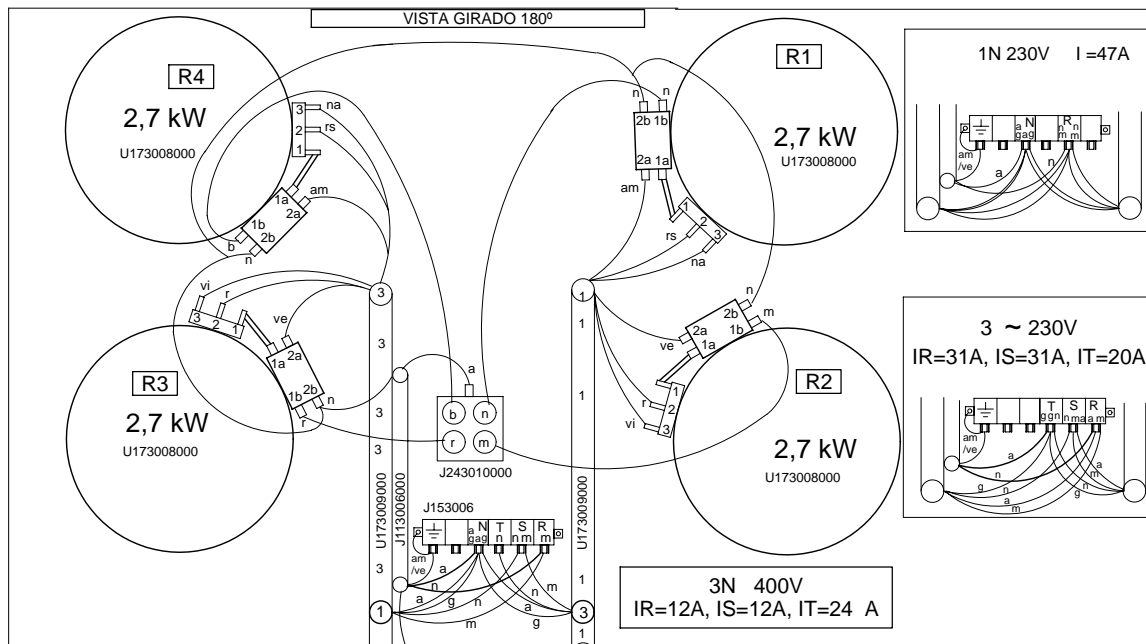
a = azul-blue
 am = amarillo - yellow
 vi = violeta - violet
 g = gris-grey
 m = marron-brown
 n = negro-black
 r = rojo-red
 rs =rosa - pink
 am/ve = amarillo/verde
 - yellow/green

U173010000

Esquema Teorico CV 9- 40				U173010000		
Zk./Nº	Pieza	Cant.	Materiala/Material	Klas. zk/Nº Clas.	Gainazal akabera/Tratamiento	
Zk./Nº	Aldaketa/Modificaciones		Nork proposatua/Propuesta de	Data/Fecha	Perdoi orokorrak Tolerancias generales	
-	-	-	-	-	< 5 ± 0.2	50 ÷ 100 ± 0.3
-	-	-	-	-	5 ÷ 25 ± 0.4	>100 ± 1
-	-	-	-	-	25 ÷ 50 ± 0.6	α ± 1
-	-	-	-	-	-	-
Sinadura/Firma		Data/Fecha		 Fagor Industrial, Koop. Elk, Mugatua		Gainazal perdoia Mecanizado superficial
Marraztua/Dibujado		M.Mailla 2010-03-31				—
Proiektatua/Proyectado		M.Mailla 2010-03-31				—
Egiaztatua/Comprobado		I.Alberdi 2010-03-31		—		Plano Zk./Plano Nº HC-82372
Eskala/Escala		-		-		- Zk. ord. du
-		-		-		- Zk. gaitik ord.

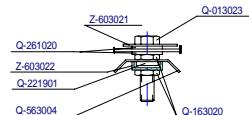
COCINA VITROCERAMICA

Plano hau ezin daiteke erabili, ez berriztatu, gure baimenik gabe.



CV 9 - 40

CV 9 - 20



Plano Montaje CV 9-20, CV 9-40				U173012000	
Zk./Nº	Pieza	Cant.	Material/Material	Klas. zk/Nº Clas.	Gainazal akabera/Tratamiento
Zk./Nº	Aldaketa/Modificaciones		Nork proposatua/Propuesta de	Data/Fecha	Perdoi orokorrak Tolerancias generales
-	-	-	-	-	< 5 ± 0,2 50 ± 100 ± 0,8
-	-	-	-	-	5 ± 25 ± 0,3 >100 ± 1
-	-	-	-	-	25 ± 50 ± 0,6 α ± 1
	Sinadura/Firma	Data/Fecha	 Fagor Industrial, Koop. Elk. Mugatua		Gainazal perdoia Mecanizado superficial
	Marratzua/Dibujado	M.Mallo 2010-03-31			Plano Zk./Plano Nº
	Proiektatua/Proyectado	M.Mallo 2010-03-31			HC-82373
	Egiaztatua/Comprobado	J. Alberdi 2010-03-31			- Zk. ord. du
	Eskala/Escala			- Zk.gaitik ord.	

Plano hau ezin daterke erabili, ez berritatu, gure baitan gabe.