

**Cocinas vitrocerámicas
Glass-ceramics ranges
Fourneaux vitrocéramiques
Ceranherde tischgeräte
Cucine vitroceramiche
Placas vitrocerâmicas**

GAMA 900

Modelos:

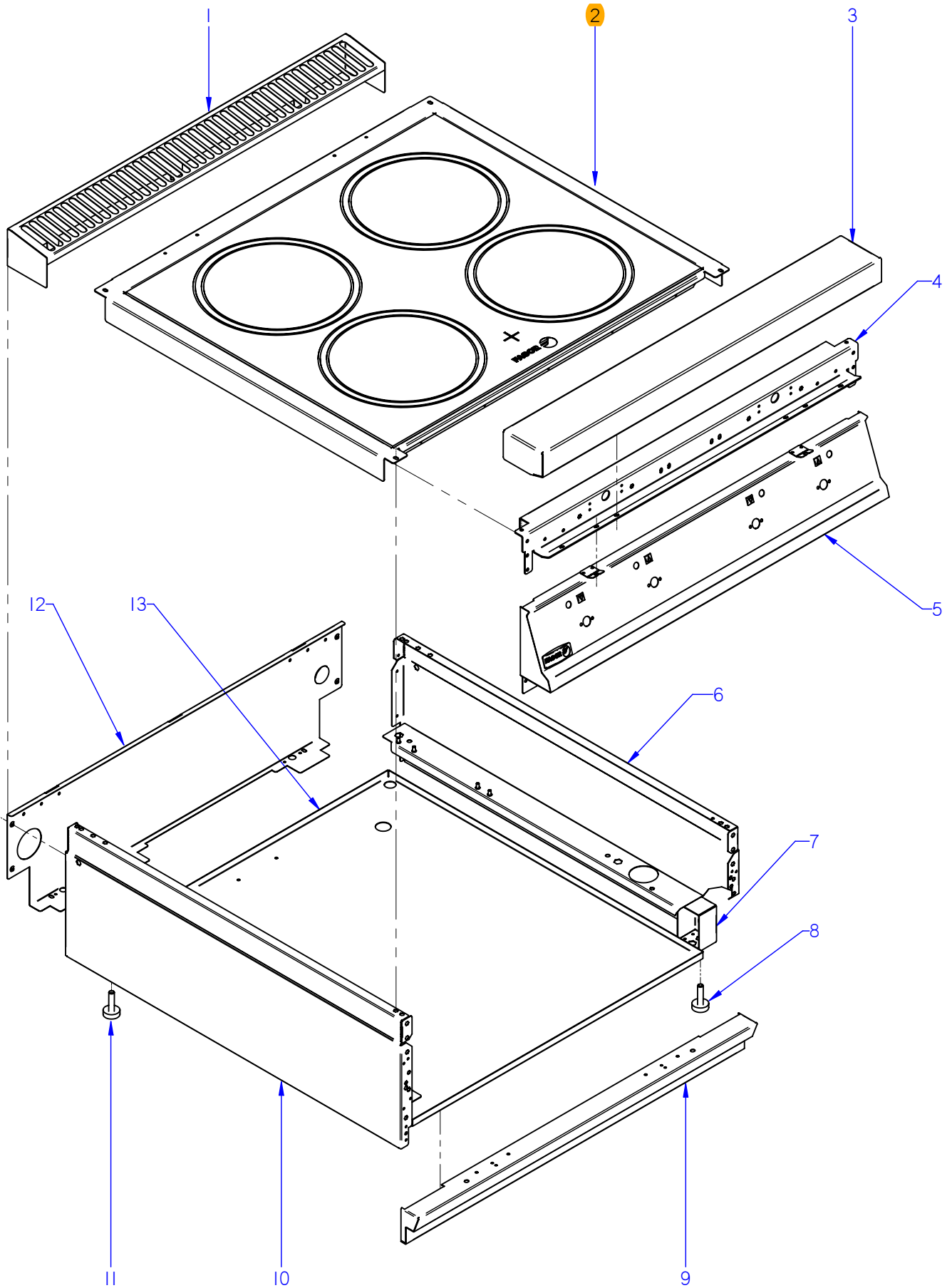
CV9-20 AD

CV9-40 AD

Octubre 2011 October

FAGOR 

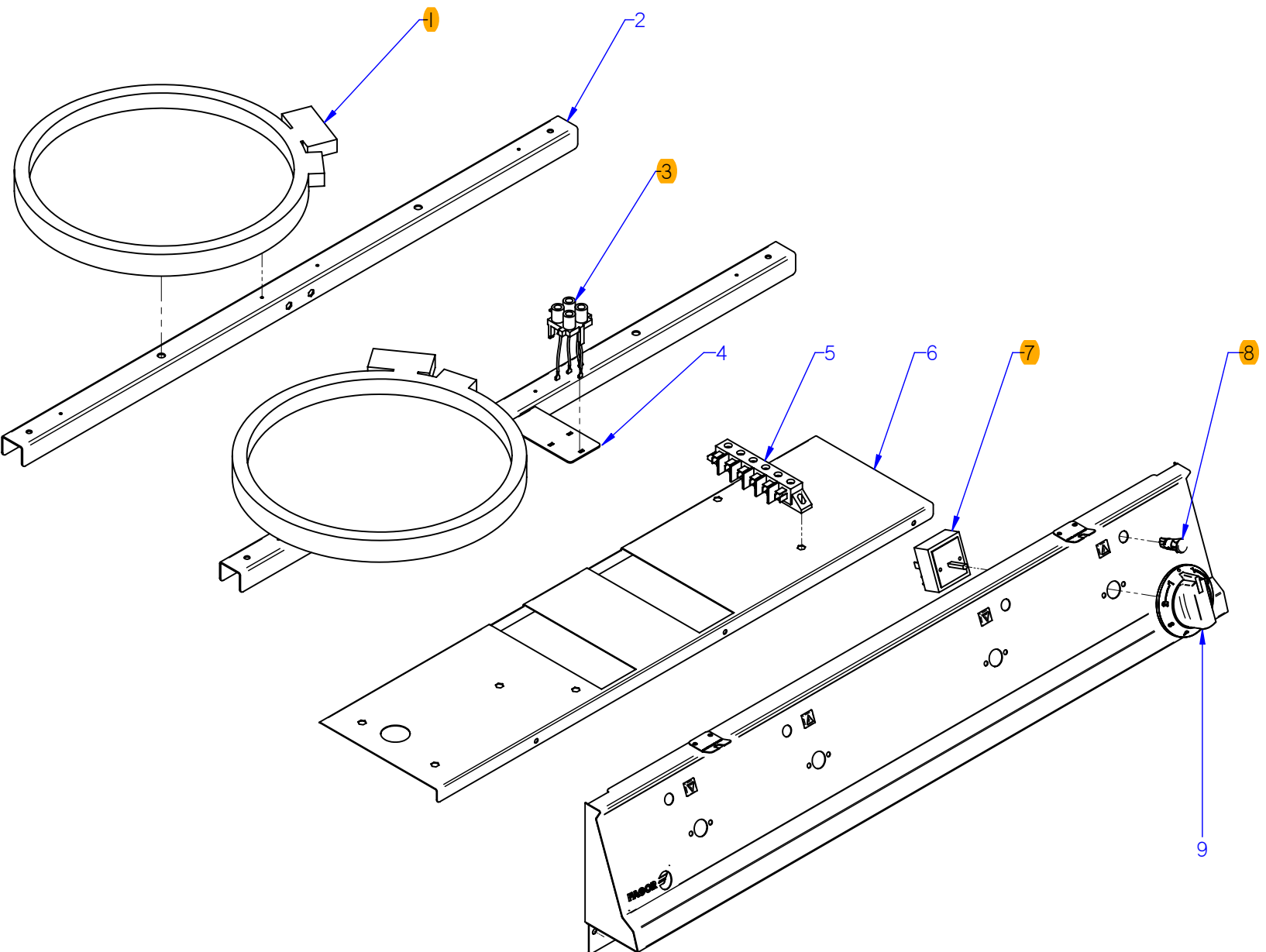
FAGOR INDUSTRIAL



ITEM MARCADO EN COLOR = REPUESTO RECOMENDADO
 COLOURED ITEM = RECOMMENDED SPARE PART

Nº plano / N° plane	Firma	Fecha / Date	Denominación / Denomination:	MUEBLE / FITTING	Lamina / Sheet	FAGOR
C-2896	<i>[Signature]</i>	2011-10	COCINA / RANGES CV9-20 AD / CV9-40 AD		1	FAGOR INDUSTRIAL

MOD.	COCINAS / RANGES		ZONA / ZONE	MUEBLE / FITTING							PLANO DIAGRAM	C-2896	
ITEM	CODIGO REFERENCE	DENOMINACION	DENOMINATION	CV9-20 AD	CV9-40 AD						ELIMINADO ELIMINATED	INTRODUCID. INTRODUCED	NOTAS
1	U965406000	EMBELLECEDOR CHIMENEA 1/2M	TRIM CHIMEMEY 1/2M	1	-								
1	U022851000	EMBELLECEDOR CHIMENEA 1M	TRIM CHIMEMEY 1M	-	1								
2	U175408000	ENCIMERA COMPLETA CV9-20	TOP CV9-20 COMPL.	1	-								
2	U175407000	ENCIMERA COMPLETA CV9-40	TOP CV9-40 COMPL.	-	1								
	Q012032000	TORNILLO EXAGONAL M5x15 A304	HEXAGONAL BOLT M5x15	4	6								
3	R045416000	ANTERIOR DE MESA 1/2 M	BENCH FRONT 1/2 M	1	-								
3	S105402000	ANTERIOR MESA 1 M	BENCH FRONT 1 M	-	1								
	Q152004000	TORNIL, APLASTADO M5x13 A304	FLAT HEADED BOLT M5x13 A304	2	2								
	Q302022000	ARANDELA 16x6x1,2 A304	WASHER 16x6x1,2 A304	2	2								
4	U172622000	ESCUADRA INTER. DE MESA 1/2M	INTER BRACKET. TABLE 1/2M	1	-								
4	U172618000	ESCUADRA INTER. DE MESA 1M	INTER BRACKET. TABLE 1 M	-	1								
	Q221342000	REMACHE EXAGONAL M5	HEXAGONAL RIVET M5	2	4								
	Q012032000	TORNILLO EXAGONAL M5x15 A304	HEXAGONAL BOLT M5x15	6	6								
	Q302022000	ARANDELA 16x6x1,2 A304	WASHER 16x6x1,2 A304	4	4								
	Q419005000	REMACHE 4x8 ALMG3 / ALUMINIO	RIVET 4X8 ALMG3 / ALUMINIUM	3	7								
	Q221341000	REMACHE EXAGONAL M4	HEXAGONAL RIVET M4	1	1								
	Q221345000	REMACHE EXAGONAL M10	HEXAGONAL RIVET M10	4	8								
5	U142814000	PORTAMANDOS CE9-20	CONTROL HOLDER CE9-20	1	-								
5	U172807000	PORTAMANDOS CE9-40	CONTROL HOLDER CE9-40	-	1								
	U022836000	ESCUDO FAGOR	FAGOR EMBLEM	1	1								
	Q221023000	CLIP SUJECIÓN RÁPIDA Ø5	RAPID CONNECT CLIP Ø5	2	2								
	Q152004000	TORNIL, APLASTADO M5x13 A304	FLAT HEADED BOLT M5x13 A304	2	2								
6	R062810000	PANEL LATERAL DERECHO	RIGHT SIDE PANEL	1	1								
	Q221343000	REMACHE EXAGONAL M6	HEXAGONAL RIVET M6	5	5								
	Q221342000	REMACHE EXAGONAL M5	HEXAGONAL RIVET M5	2	2								
	Q221342000	REMACHE EXAGONAL M5	HEXAGONAL RIVET M5	3	3								
7	U962627000	ESCUADRA AMARRE PATA AD	LEG FASTENING BRACKET AD	2	2								
	Q162030000	TUERCA EXAGONAL M5	HEXAGONAL NUT M5	4	4								
	Q302022000	ARANDELA 16x6x1,2 A304	WASHER 16x6x1,2 A304	4	4								
	X010503000	CIERRE MUELLE	LOCK SPRING	2	2								
8	Z200107000	PATA REGULABLE	ADJUSTABLE LEG	2	2								



ITEM MARCADO EN COLOR = REPUESTO RECOMENDADO
 COLOURED ITEM = RECOMMENDED SPARE PART

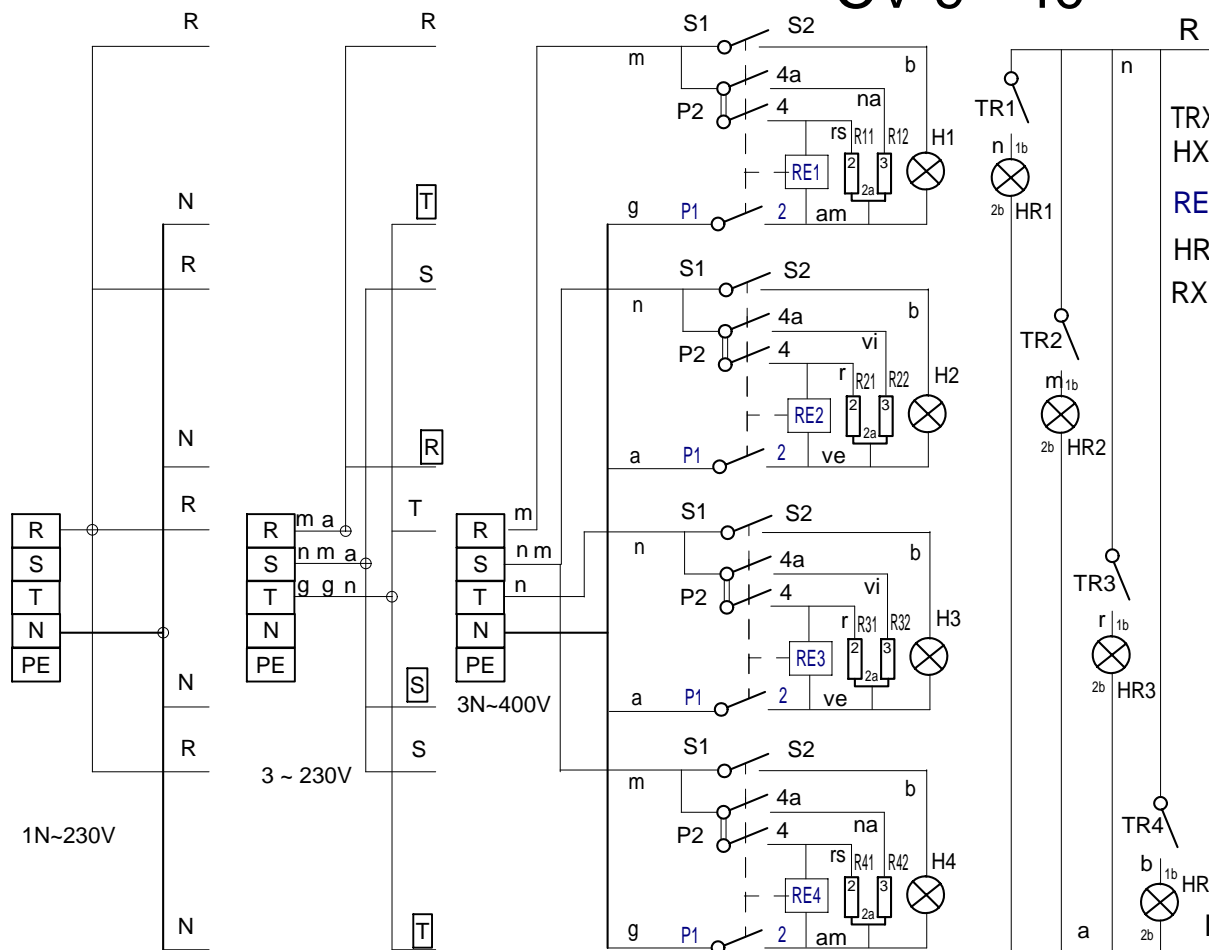
Nº plano / N° Plane
 C-2897
 Firma
 Fecha / Date
 2011-1-10
 Denominación / Denomination:
 COCINA / RANGES CV9-20 AD / CV9-40 AD
 PARTE FUNCIONAL ELECTRICA / ELECTRICAL FUNCTIONAL PART

Lamina / Sheet

2

FAGOR
 FAGOR INDUSTRIAL

CV 9 - 40



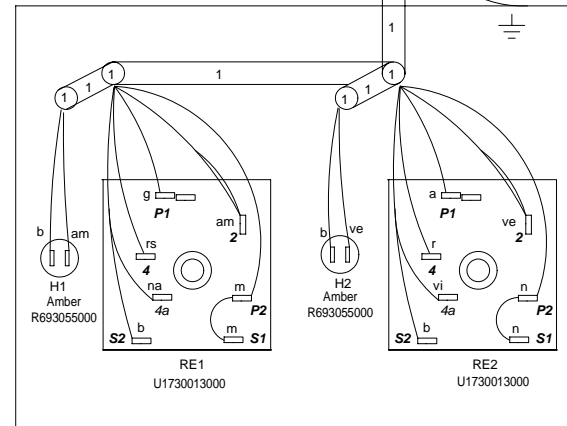
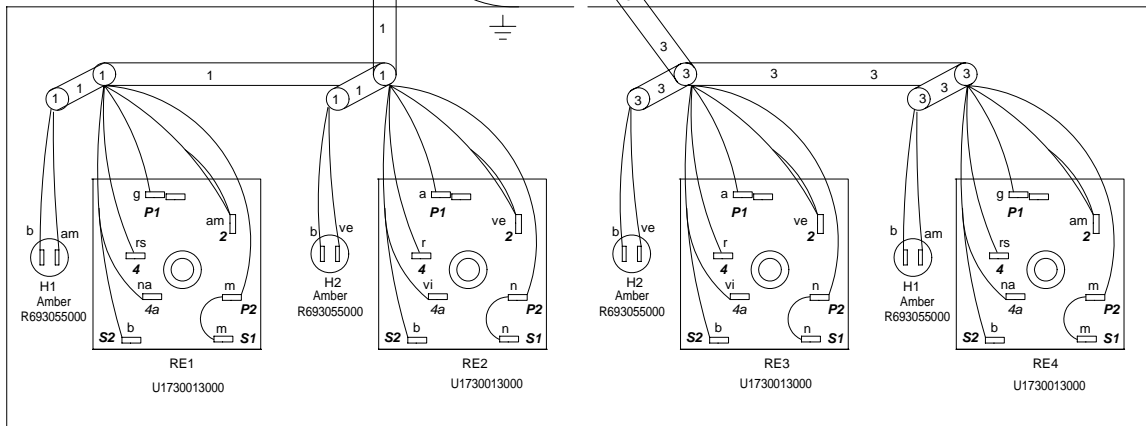
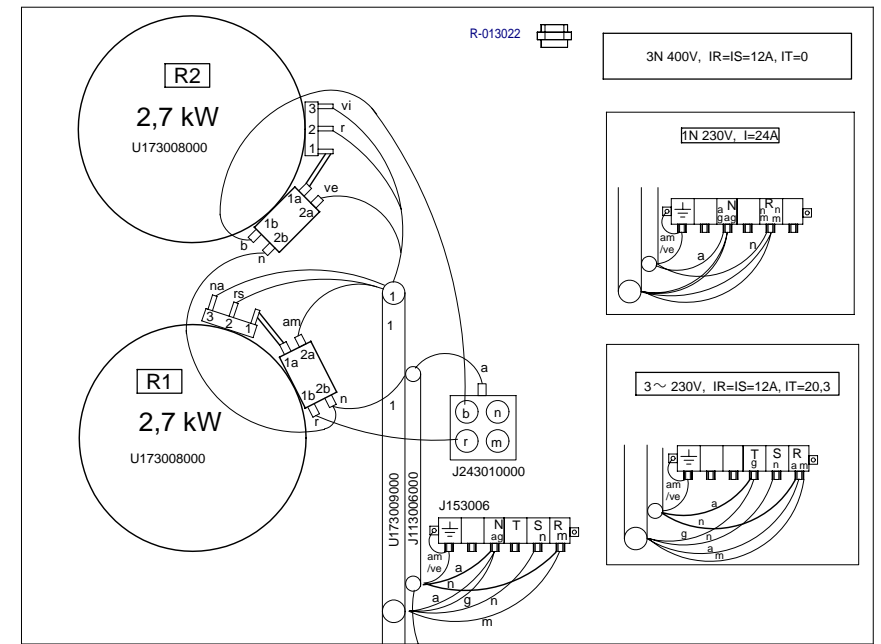
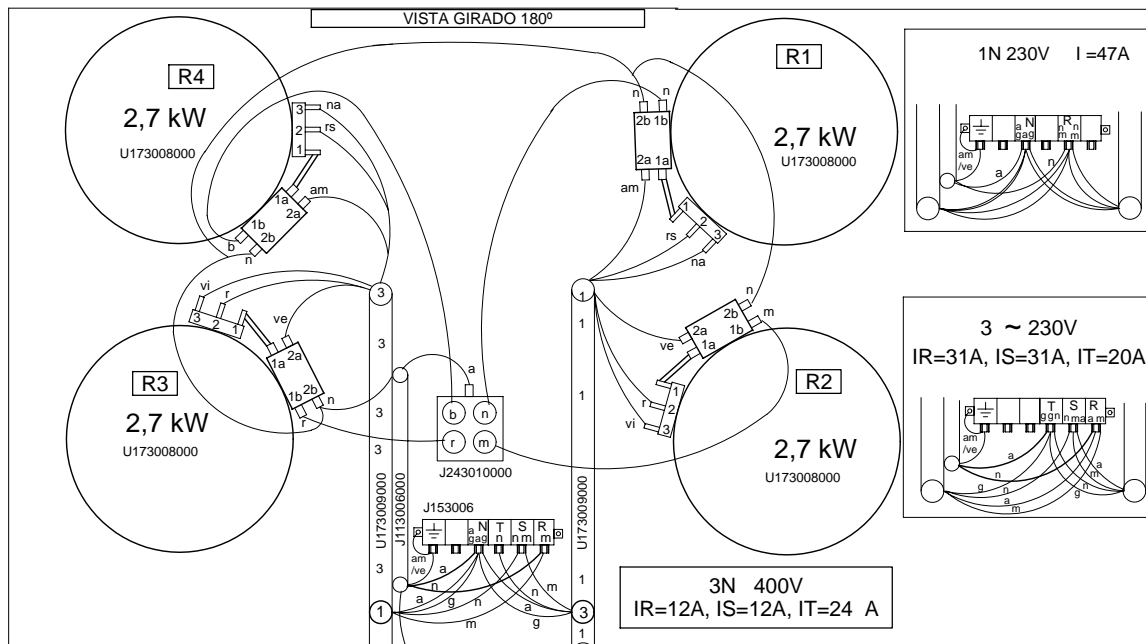
TRX : Termostato Calor residual / Residual heating thermostat
 HX: Lámpara funcionamiento / Operating Lamp
 REX: Regulador de energia / Energy Regulatory
 HRX: Luz Calor residual / Residual heat lamp
 RX: Resistencia de Calentamiento / Resistance heating

	% ±2%	P1 - 2		P2-4	P2-4a	S1-S2
		TON	TON+TOF			
0	0	0	∞			
30°	6%	4"	38"	X		X
70°	15%	7"	29"	X		X
110°	30%	13"	32"	X		X
150°	75%	45"	60"	X		X
154°	100%	∞	∞	X		X
206°	100%	∞	∞	X	X	X
210°	75%	45"	60"	X	X	X
250°	30%	13"	32"	X	X	X
290°	15%	7"	29"	X	X	X
330°	6%	4"	38"	X	X	X

a = azul-blue
 am = amarillo - yellow
 vi = violeta - violet
 g = gris-grey
 m = marron-brown
 n = negro-black
 r = rojo-red
 rs =rosa - pink
 am/ve = amarillo/verde
 - yellow/green

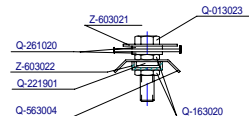
U173010000

Esquema Teorico CV 9- 40			U173010000		
Zk./Nº	Pieza	Cant.	Materiala/Material	Klas. zk/Nº Clas.	Gainazal akabera/Tratamiento
Zk./Nº	Aldaketa/Modificaciones		Nork proposatua/Propuesta de	Data/Fecha	Perdoi orokorrak Tolerancias generales
-	-	-	-	-	< 5 ± 0.2 50 ÷ 100 ± 0.3
-	-	-	-	-	5 ÷ 25 ± 0.4 >100 ± 1
-	-	-	-	-	25 ÷ 50 ± 0.6 α ± 1
Sinadura/Firma			Data/Fecha	Gainazal perdoia Mecanizado superficial	
Marraztua/Dibujado			M.Maillo	2010-03-31	FAGOR 
Proiektatua/Proyectado			M.Maillo	2010-03-31	
Egiaztatua/Comprobado			I.Alberdi	2010-03-31	
Eskala/Escala			Fagor Industrial,Koop.Elk, Mugatua		Plano Zk./Plano Nº HC-82372
-			COCINA VITROCERAMICA		- Zk. ord. du
-			Plano hau ezin daiteke erabili, ez berriztatu, gure baimenik gabe.		- Zk.gaitik ord.



CV 9 - 40

CV 9 - 20



Plano Montaje CV 9-20, CV 9-40				U173012000	
Zk./Nº	Pieza	Cant.	Materia/Material	Klas. zk/Nº Clas.	Gainazal akabera/Tratamiento
Zk./Nº	Aldaketa/Modificaciones		Nork proposatua/Propuesta de	Data/Fecha	Perdoi orokorrak Tolerancias generales
-	-	-	-	-	< 5 ± 0,2 50 ± 100 ± 0,8
-	-	-	-	-	5 ± 25 ± 0,3 >100 ± 1
-	-	-	-	-	25 ± 50 ± 0,6 α ± 1
	Sinadura/Firma	Data/Fecha	 Fagor Industrial, Koop. Elk. Mugutua		Gainazal perloia Mecanizado superficial
	Marratzua/Dibujado	M.Maillio 2010-03-31			Plano Zk./Plano Nº
	Proiektatua/Proyectado	M.Maillio 2010-03-31			HC-82373
	Egiaztatua/Comprobado	J.Alberdi 2010-03-31			- Zk. ord. du
	Eskala/Escala			- Zk.gaitik ord.	

Plano hau ezin daterke erabili, ez berritatu, gure baitan gabe.