

**Cocinas a Gas
Fourneaux a Gaz
Gas Cookers
Gas Herde
Cucine a Gas**

GAMA 900

Modelos:

CGF 9-120 I

CGF 9-120 D

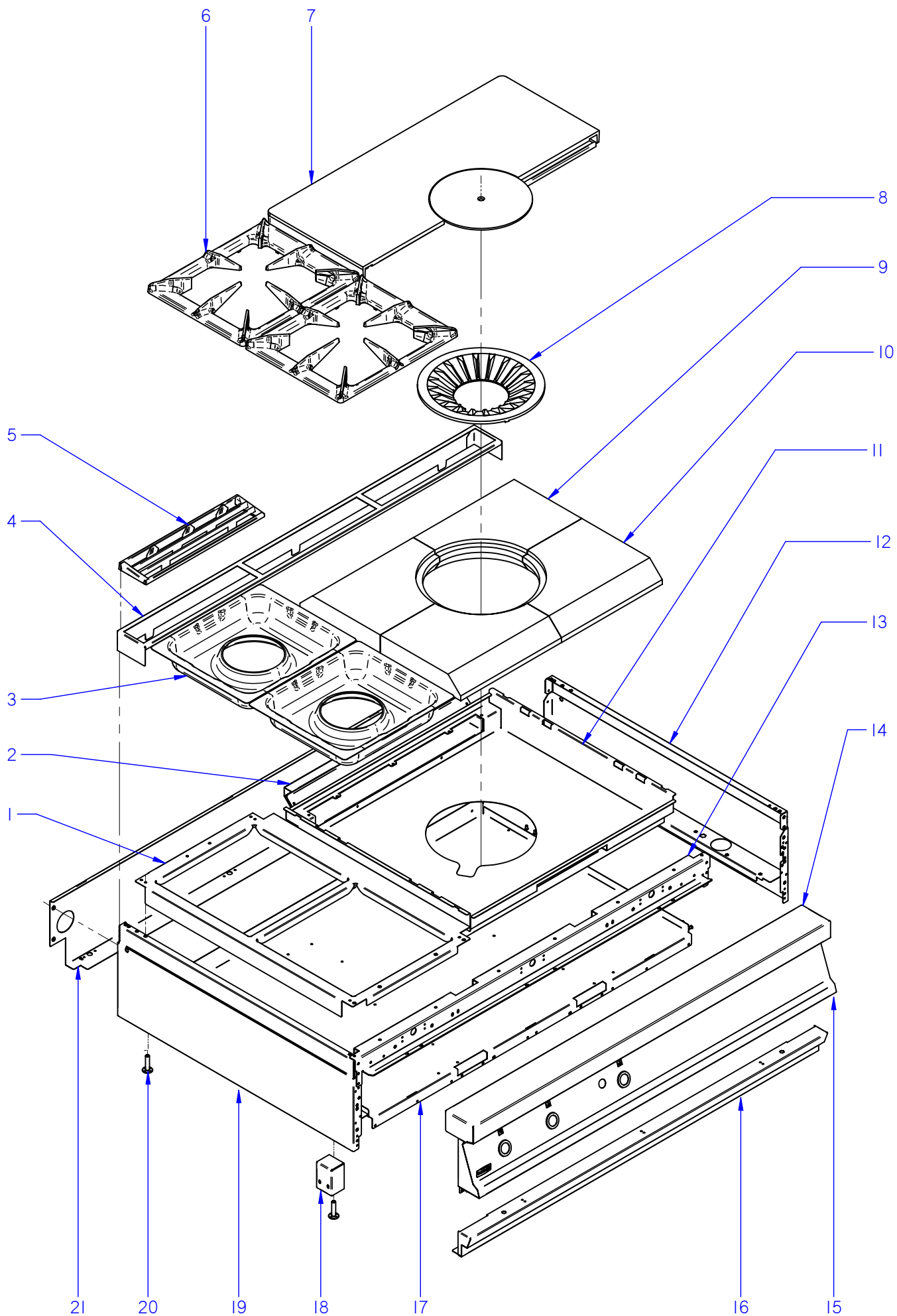
CGF 9-121 I

CGF 9-121 D

Junio 2009 June



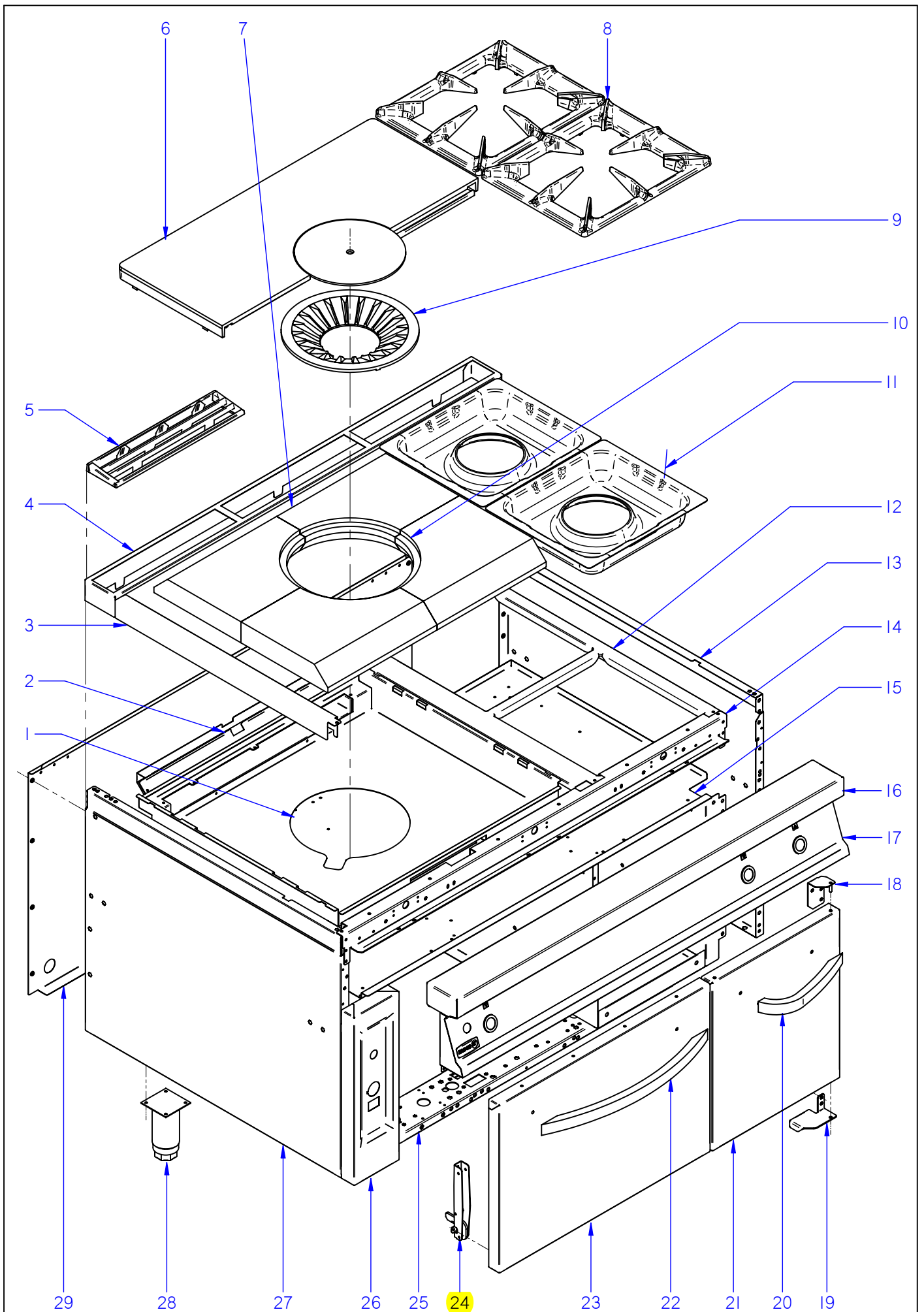
Fagor Industrial



ITEM MARCADO EN COLOR = REPUESTO RECOMENDADO
 COLOURED ITEM = RECOMMENDED SPARE PART

N plano	Firma	Fecha	Aparato	MUEBLE	Lamina	Fagor Industrial S.Coop. FAGOR
C-2365	<i>(Signature)</i>	2009-06	COCINA	CGF9-120	1	Oñate

MOD.		COCINAS		ZONA	MUEBLE / UNIT				PLANO	C-2365
ITEM	CODIGO	DENOMINACION	TEXTO	CGF9-120 I	CGF9-120 D					NOTAS
1	U205411000	MESA CGF9-121 I	BENCH CGF9-121 I	1	-					
1	U205410000	MESA CGF9-121 D	BENCH CGF9-121 D	-	1					
	Q152004000	TORNIL, APLASTADO M5x13 A304	FLAT HEADED BOLT M5x13 A304	10	10					
	Q221342000	REMACHE EXAGONAL M5	HEXAGONAL RIVET M5	4	4					
2	U615467000	ANTERIOR DE CHIMENEA	FLUEPIPE FRONT	1	1					
S/Nº	U615466000	POSTERIOR CHIMENEA	REAR FLUEPIPE	1	1					
	Q419005000	REMACHE 4x8 ALMG3 / ALUMINIO	RIVET 4X8 ALMG3 / ALUMINIUM	11	11					
3	U025473000	BACINETA QUEMADOR G900	BASIN BURNER G900	2	2					
4	R205440000	SOPORTE EMBELLECEDOR 1,5 M	TRIM SUPPORT 1.5 M	1	1					
5	R205425000	EMBELLECEDOR ESMALTE	ENAMEL TRIM	3	3					
6	U035409000	PARRILLA GAMA 900	GRILL 900 RANGE	2	2					
7	U025455000	CONJ.MEDIA PLACA + RODELA	MEDIUM PLATE + GUIDE RING	2	2					
8	U195420000	RODELA DIFUSORA FG-8	DISPENSER GUIDE RING FG-8	1	1					
9	U615408000	REFRACTARIO DERECHO	RIGHT REFRACTORY	2	2					
10	U615407000	REFRACTARIO IZQUIERDO	LEFT REFRACTORY	2	2					
11	U615464000	CAJON REFRACTARIO	REFRACTORY DRAWER	1	1					
12	R062810000	PANEL LATERAL DERECHO G900	RIGHT SIDE PANEL G900	1	1					
	Q221342000	REMACHE EXAGONAL M5	HEXAGONAL RIVET M5	8	8					
	Q221343000	REMACHE EXAGONAL M6	HEXAGONAL RIVET M6	1	1					
13	U032625000	ESCUA INTER AMAR ANTE 1,5 M	BRACKET INTER FASTE. FRONT	1	1					
	Q221342000	REMACHE EXAGONAL M5	HEXAGONAL RIVET M5	4	4					
	Q012032000	TORNILLO EXAGONAL M5x15	HEXAGONAL BOLT M5x15	4	4					
	Q152004000	TORNIL, APLASTADO M5x13 A304	FLAT HEADED BOLT M5x13 A304	6	6					
	Q302022000	ARANDELA 16x6x1,2 A304	WASHER 16x6x1.2 A304	6	6					
14	U035406000	ANTERIOR MESA 1,5 M	BENCH FRONT 1.5 M	1	1					
	Q152004000	TORNIL, APLASTADO M5x13 A304	FLAT HEADED BOLT M5x13 A304	2	2					
	Q302022000	ARANDELA 16x6x1,2 A304	WASHER 16x6x1.2 A304	2	2					



ITEM MARCADO EN COLOR = REPUESTO RECOMENDADO
 COLOURED ITEM = RECOMMENDED SPARE PART

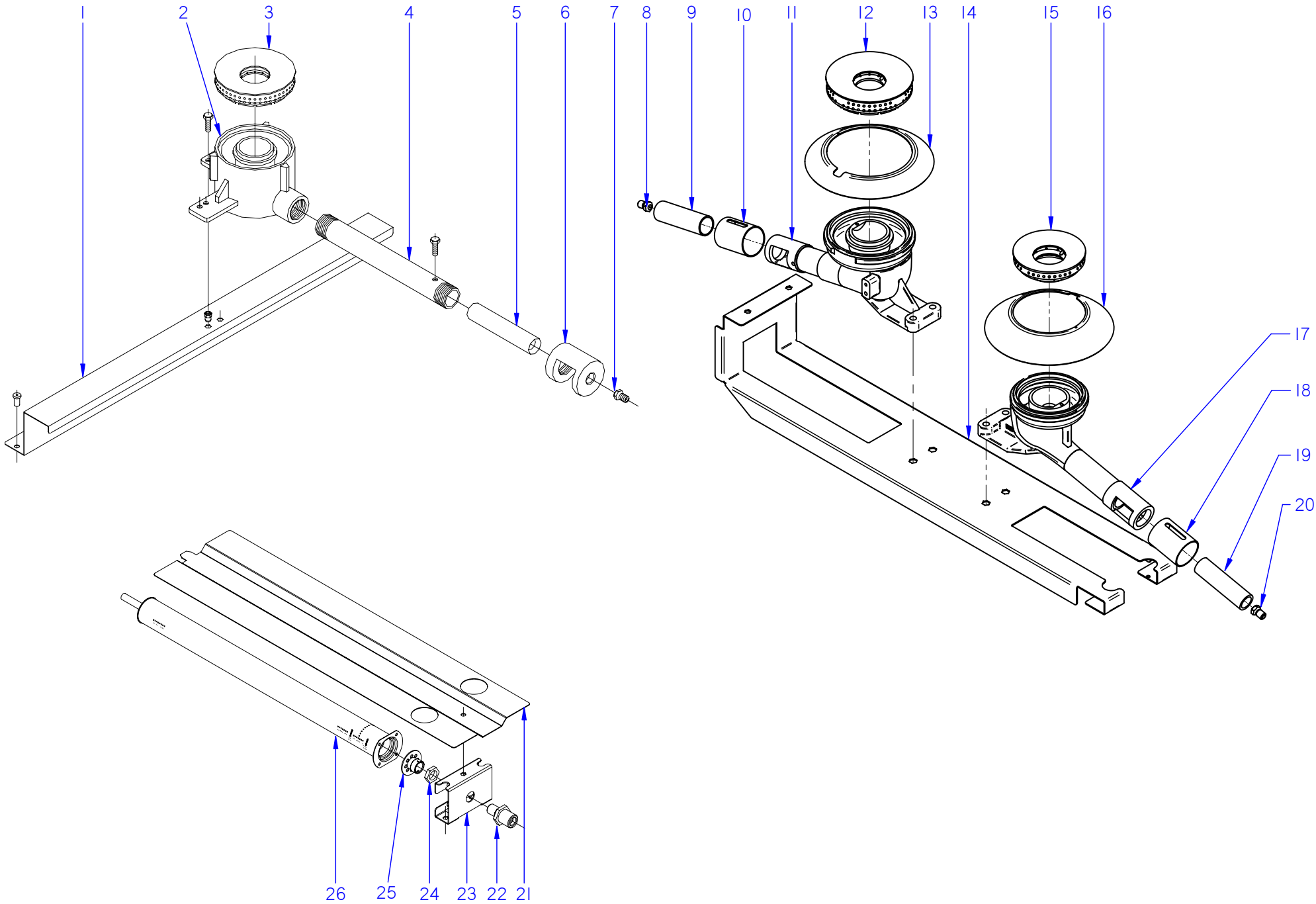
N plano	Firma	Fecha	Aparato	MUEBLE	Lamina	Fagor Industrial S.Coop. FAGOR
C-2366	<i>(Signature)</i>	2009-06		COCINA CGF9-121	2	Oñate

MOD.		COCINAS		ZONA	MUEBLE / UNIT				PLANO	C-2366
ITEM	CODIGO	DENOMINACION	TEXTO	CGF9-121 I	CGF9-121 D					NOTAS
1	U615464000	CAJON REFRACTARIO	REFRACTORY DRAWER	1	1					
2	U615467000	ANTERIOR DE CHIMENEA	FLUEPIPE FRONT	1	1					
S/Nº	U615466000	POSTERIOR CHIMENEA	REAR FLUEPIPE	1	1					
	Q419005000	REMACHE 4x8 ALMG3 / ALUMINIO	RIVET 4X8 ALMG3 / ALUMINIUM	11	11					
3	R152807000	LATERAL DE MESA	SIDE BENCH	2	2					
4	R205440000	SOPORTE EMBELLECEDOR 1,5 M	TRIM SUPPORT 1.5 M	1	1					
5	R205425000	EMBELLECEDOR ESMALTE	ENAMEL TRIM	3	3					
6	U025455000	CONJ.MEDIA PLACA + RODELA	MEDIUM PLATE + GUIDE RING	2	2					
7	U615408000	REFRACTARIO DERECHO	RIGHT REFRACTORY	2	2					
8	U035409000	PARRILLA GAMA 900	GRILL 900 RANGE	2	2					
9	U195420000	RODELA DIFUSORA FG-8	DISPENSER GUIDE RING FG-8	1	1					
10	U615407000	REFRACTARIO IZQUIERDO	LEFT REFRACTORY	2	2					
11	U025473000	BACINETA QUEMADOR G900	BASIN BURNER G900	2	2					
12	U205411000	MESA CGF9-121 I	BENCH CGF9-121 I	1	-					
12	U205410000	MESA CGF9-121 D	BENCH CGF9-121 D	-	1					
	Q152004000	TORNIL, APLASTADO M5x13 A304	FLAT HEADED BOLT M5x13 A304	10	10					
	Q221342000	REMACHE EXAGONAL M5	HEXAGONAL RIVET M5	4	4					
13	X162814000	PANEL LATERAL DERECHO G9-00	RIGHT SIDE PANEL G9-00	1	1					
	Q221343000	REMACHE EXAGONAL M6	HEXAGONAL RIVET M6	11	11					
	Q221342000	REMACHE EXAGONAL M5	HEXAGONAL RIVET M5	11	11					
	Q012043000	TORNILLO EXAGONAL M6x20 A304	HEXAGONAL BOLT M6x20 A304	2	2					
	Q152004000	TORNILLO APLASTADO M5x13 A304	FLAT HEADED BOLT M5x13 A304	3	3					
14	U032625000	ESCUA INTER AMAR ANTE 1,5 M	BRACKET INTER FASTE. FRONT	1	1					
	Q221342000	REMACHE EXAGONAL M5	HEXAGONAL RIVET M5	4	4					
	Q012032000	TORNILLO EXAGONAL M5x15	HEXAGONAL BOLT M5x15	4	4					
	Q152004000	TORNIL, APLASTADO M5x13 A304	FLAT HEADED BOLT M5x13 A304	6	6					
	Q302022000	ARANDELA 16x6x1,2 A304	WASHER 16x6x1.2 A304	6	6					
15	U022626000	BASE BANDEJAS 1,5 M	TRAY BASE 1.5 M	1	1					
	Q419005000	REMACHE 4x8 ALMG3 / ALUMINIO	RIVET 4X8 ALMG3 / ALUMINIUM	2	2					
	Q152004000	TORNIL, APLASTADO M5x13 A304	FLAT HEADED BOLT M5x13 A304	3	3					

MOD.	COCINAS		ZONA	MUEBLE / UNIT				PLANO	C-2366
ITEM	CODIGO	DENOMINACION	TEXTO	CGF9-121 I	CGF9-121 D				NOTAS
16	U035406000	ANTERIOR MESA 1,5 M	BENCH FRONT 1.5 M	1	1				
	Q152004000	TORNIL, APLASTADO M5x13 A304	FLAT HEADED BOLT M5x13 A304	2	2				
	Q302022000	ARANDELA 16x6x1,2 A304	WASHER 16x6x1.2 A304	2	2				
17	U082806000	PORTAMANDOS COMP. CGF9-121I	CONTROL HOLDER CGF9-121I	1	-				
17	U212807000	PORTAMANDOS COMP. CGF9-121D	CONTROL HOLDER CGF9-121D	-	1				
	U022836000	ESCUDO FAGOR	FAGOR EMBLEM	1	1				
	Q221023000	CLIP SUJECIÓN RÁPIDA Ø5	RAPID CONNECT CLIP Ø5	2	2				
	Q152004000	TORNIL, APLASTADO M5x13 A304	FLAT HEADED BOLT M5x13 A304	4	4				
18	U032619000	BISAGRA SUPERIOR DERECHA	UPPER RIGHT HINGE	1	1				
	Q221342000	REMACHE EXAGONAL M5	HEXAGONAL RIVET M5	1	1				
19	U020511000	BISAGRA DERECHA INFERIOR	LOWER RIGHT HINGE	1	1				
	Q232040000	ARANDELA A6	WASHER A6	1	1				
	X960504000	TORNILLO DE GIRO M8	ROTATION BOLT M8	1	1				
	Q012042000	TORNILLO EXAGONAL M6x15 A304	HEXAGONAL BOLT M6x15 A304	1	1				
	Q302022000	ARANDELA 16x6x1,2 A304	WASHER 16x6x1.2 A304	1	1				
20	U020507000	ASA ARMARIO COMPLETO G900	FULL CUPBOARD HANDLE G900	1	1				
	Q162040000	TUERCA EXAGONAL M6	HEXAGONAL NUT M6	1	1				
	Q302022000	ARANDELA 16x6x1,2 A304	WASHER 16x6x1.2 A304	1	1				
21	U020536000	PUERTA LATERAL G900	SIDE DOOR G900	1	1				
	Q419005000	REMACHE 4x8 ALMG3 / ALUMINIO	RIVET 4X8 ALMG3 / ALUMINIUM	1	1				
S/Nº	X960501000	IMAN	MAGNET	2	2				
S/Nº	X960502000	FIJACION IMAN	MAGNET ATTACHMENT	2	2				
	Q012021000	TORNILLO EXAGONAL M4X10	HEXAGONAL BOLT M4x10	2	2				
	Q232020000	ARANDELA A4	WASHER A4	2	2				
22	U020504000	ASA DE HORNO COMPLETA G900	COMPL. OVEN HANDLE G900	1	1				
	Q012041000	TORNILLO EXAGONAL M6x10	HEXAGONAL BOLT M6x10	2	2				
	Q302022000	ARANDELA 16x6x1,2 A304	WASHER 16x6x1.2 A304	2	2				
23	U910501000	PUERTA DE HORNO	OVEN DOOR	1	1				
24	U020528000	BISAGRA CIERRE HORNO	OVEN LOCK HINGE	2	2				
	Q152022000	TORNILLO M6x8	BOLT M6x8	6	6				
25	U032615000	LISTON SOPORTE PATAS 1,5 M	LEG SUPPORT STRIP 1.5 M	2	2				

N plano	Firma	Fecha	Aparato	QUEMADORES	Lamina	Fabor Industrial S. Coop.
C-2367	<i>(Firma)</i>	2009-06	COCINA CGF9-120 / CGF9-121		3	FAGOR

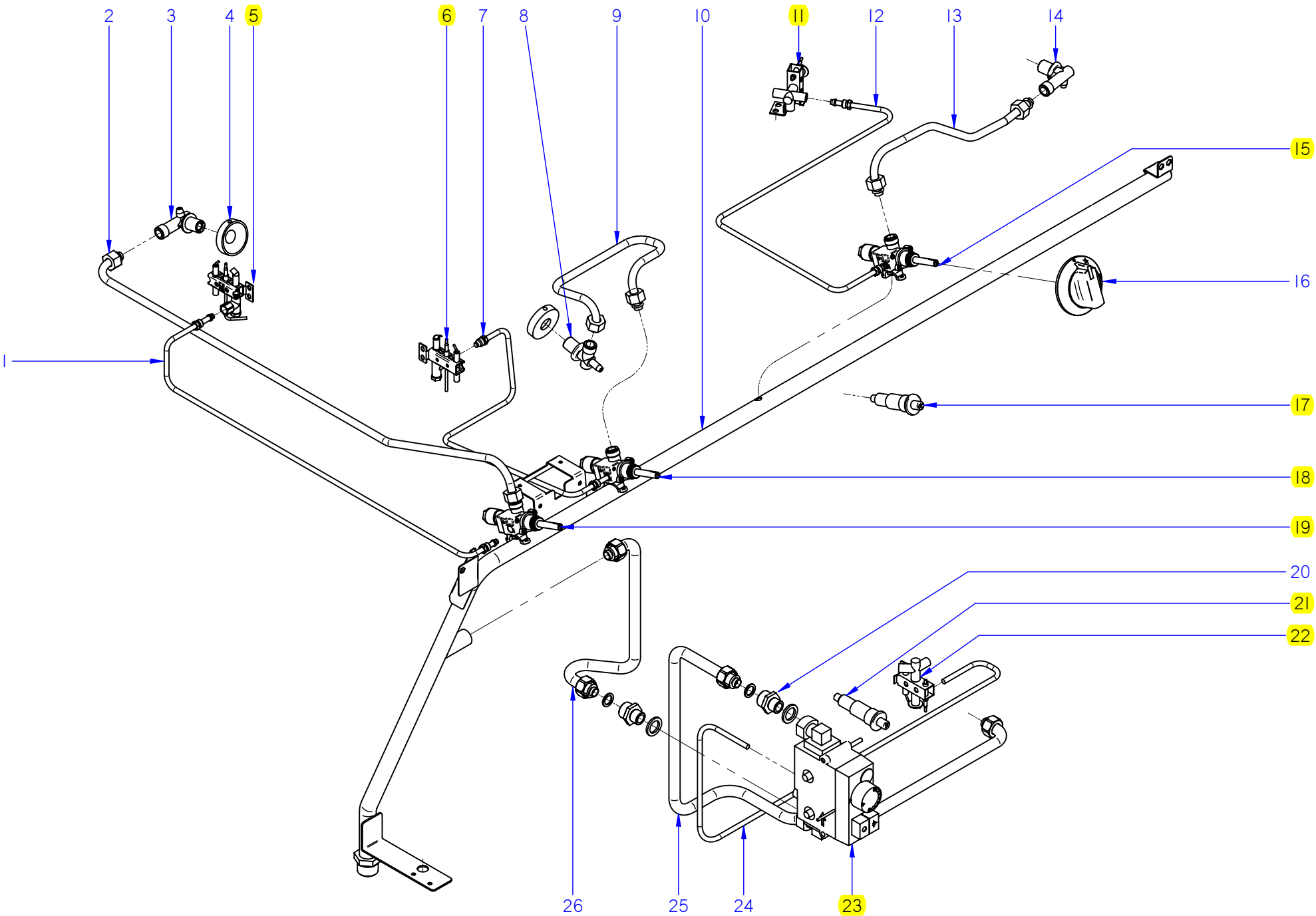
ITEM MARCADO EN COLOR = REPUESTO RECOMENDADO
 COLOURED ITEM = RECOMMENDED SPARE PART



MOD.		COCINAS		ZONA	QUEMADORES / BURNERS				PLANO	C-2367
ITEM	CODIGO	DENOMINACION	TEXTO	CGF9-120	CGF9-121					NOTAS
1	U612653000	SOPORTE QUEMADOR DE MESA	BURNER SUPPORT STRIP	1	1					
	Q419005000	REMACHE 4x8 ALMG3 / ALUMINIO	RIVET 4X8 ALMG3 / ALUMINIUM	2	2					
	Q221342000	REMACHE EXAGONAL M5	HEXAGONAL RIVET M5	2	2					
2	U195702000	CUERPO DE QUEMADOR MECANI.	BURNER BODY	1	1					
3	U195701500	QUEMADOR 10850 KCAL. PINTADO	BURNER10850 KCAL.	1	1					
4	U195703000	TUBO MEZCLADOR	MIXING PIPE	1	1					
	Q223019000	TUERCA 3/8 GAS LATÓN	NUT 3/8 GAS BRASS	1	1					
	Q153002000	TORNILLO TAPON	CAP BOLT	1	1					
5	U775701000	VENTURI QUEMADOR	VENTURI QUEMADOR	1	1					
	Q012031000	TORNILLO EXAGONAL M5x10 A304	HEXAGONAL BOLT M5x10 A304	1	1					
6	U615700500	CAMARA DE MEZCLA PINTADA	PAINT MIXING CHAMBER	1	1					
7	R302400000	TOBERA Ø 1,65 BP	NOZZLE Ø 1,65 BP	1	1					
7	U054400000	TOBERA Ø 2,50 GN	NOZZLE Ø 2,50 GN	1	1					
8	631000000	TOBERA Ø 1,40 BP (8000)	NOZZLE Ø 1.40 BP (8000)	1	1					
8	U112402000	TOBERA Ø 2,10 GN (8000)	NOZZLE Ø 2,10 GN (8000)	1	1					
9	U565700000	VENTURI QUEMADOR 8000	VENTURI BURNER 8000	1	1					
10	U265702000	REGULADOR AIRE	AIR CONTROLLER	1	1					
	Q132054000	VARILLA ROSCADA M6 x 12	THREADED ROD M6 x 12	1	1					
	Q162004000	TUERCA EXAGONAL M6	HEXAGONAL NUT M6	1	1					
11	U025710000	CUERPO QUEMADOR 8000 Kcal/H	BURNER BODY 8000 Kcal/h	1	1					
12	U135702500	QUEMADOR 8000	BURNER 8000	1	1					
	Q371026000	MANGUITO DE SUJECION Ø 4x14	HANDLE Ø 4x14	1	1					
	Q012045000	TORNILLO EXAGONAL M6x30 A304	HEXAGONAL BOLT M6x30 A304	1	1					
	Q302022000	ARANDELA 16x6x1,2 A304	WASHER 16x6x1.2 A304	1	1					
	U565011000	TUERCA GUIA	GUIDE NUT	1	1					
13	U915703000	PROTEC. PILOTO QUEMAD. 7000	BURNER PILOT GUARD 7000	1	1					
	Q372004000	PASADOR ELASTICO 5x20	ELASTIC PIN 5x20	2	2					
14	U022617000	LISTON SOP. QUEMADOR G900	BURNER SUPPORT STRIP G900	1	1					
	Q221343000	REMACHE EXAGONAL M6	HEXAGONAL RIVET M6	4	4					
	Q221342000	REMACHE EXAGONAL M5	HEXAGONAL RIVET M5	4	4					

MOD.		COCINAS		ZONA	QUEMADORES / BURNERS				PLANO	C-2367
ITEM	CODIGO	DENOMINACION	TEXTO	CGF9-120	CGF9-121					NOTAS
15	U445731500	QUEMADOR 4000 (00545-010)	BURNER 4000 (00545-010)	1	1					
	Q012045000	TORNILLO EXAGONAL M6x30 A304	HEXAGONAL BOLT M6x30 A304	1	1					
	Q302022000	ARANDELA 16x6x1,2 A304	WASHER 16x6x1.2 A304	1	1					
16	U025712000	PROTEC. PILOTO QUEMAD. 4000	BURNER PILOT GUARD 4000	1	1					
17	U025709000	CUERPO QUEMADOR 4000Kcal/H	BURNER BODY 4000 Kcal/H	1	1					
	Q371026000	MANGUITO DE SUJECION Ø 4x14	HANDLE Ø 4x14	1	1					
18	U265702000	REGULADOR AIRE	AIR CONTROLLER	1	1					
	Q132042000	VARILLA ROSCADA M6 x 15	THREADED ROD M6 x 15	1	1					
	Q162004000	TUERCA EXAGONAL M6	HEXAGONAL NUT M6	1	1					
19	U125720000	VENTURI QUEMADOR 4000 kcal	VENTURI BURNER 4000 kcal	1	1					
20	X312400000	TOBERA Ø 1,10 BP (4000)	NOZZLE Ø 1.10 BP (4000)	1	1					
20	R302400000	TOBERA Ø 1,65 GN (4000)	NOZZLE Ø 1.65 GN (4000)	1	1					
21	U915613000	DEFLECTOR QUEMADOR HORNO	OVEN BURNER DEFLECTOR		2					
	Q152004000	TORNIL, APLASTADO M5x13 A304	FLAT HEADED BOLT M5x13 A304		1					
	Q302022000	ARANDELA 16x6x1,2 A304	WASHER 16x6x1.2 A304		1					
22	X505724000	MANGUITO PORTATOBERAS	NOZZLE HOLDER SLEEVE		1					
23	U105635000	AMARRE QUEMADOR HORNO(HG)	OVEN BURNER FASTENING (HG)		1					
	Q012031000	TORNILLO EXAGONAL M5x10 A304	HEXAGONAL BOLT M5x10 A304		2					
	Q222041000	REMACHE EXAGONAL M4 (INOX)	HEXAGONAL RIVET M4 (INOX)		4					
24	Q223019000	TUERCA 3/8 GAS LATÓN	NUT 3/8 GAS BRASS		1					
25	X505013000	REGULADOR DE AIRE POLIDORO	POLIDORO AIR CONTROL		1					
	Q031322000	TORNILLO ALOMADO M4X15	CURVED SCREW M4X15		1					
26	U105701000	QUEMADOR HORNO	OVEN BURNER.		1					
	Q042022000	TORNILLO AVELLANADO M4X15	COUNTERSUNK BOLT M4x15		4					
S/Nº	U052401000	TOBERA Ø 1,45 BP	NOZZLE Ø 1.45 BP		1					
S/Nº	U262400000	TOBERA Ø 2,15 GN	NOZZLE Ø 2.15 GN		1					

ITEM MARCADO EN COLOR = REPUESTO RECOMENDADO
 COLOURED ITEM = RECOMMENDED SPARE PART



MOD.		COCINAS		ZONA	CONDUCCIONES Y GRIFOS / PIPES AND TAPS				PLANO	C-2368
ITEM	CODIGO	DENOMINACION	TEXTO	CGF9-120 I	CGF9-120 D	CGF9-121 I	CGF9-121 D			NOTAS
1	U025053000	TUBO PILOTO POST. COMPLETO	REAR PILOT PIPE COMPLETE	1	1	1	1			
2	U025059000	CON. QUEMADOR POSTER. COMP.	REAR BURNER UNIT COMP.	1	1	1	1			
3	U915014000	PORTATOVERAS HORNO	OVEN NOZZLE HOLDER	1	1	1	1			
	Q153002000	TORNILLO TAPON	CAP BOLT	1	1	1	1			
4	U022619000	POSICIONADOR PORTATOB. 4000	NOZZLE-HOLDER POSITION. 4000	2	2	2	2			
5		CONJUNTO PILOTO COMPLETO	COMPLETE PILOT UNIT	2	2	2	2			
S/Nº	X012126000	CUERPO SIN RAC. 901.210	BODY WITHOUT CONNEC. 901.210	2	2	2	2			
S/Nº	U442137000	INYECTOR Ø 0,4 GN	INJECTOR Ø 0.4 GN.	2	2	2	2			
S/Nº	U912107000	CABEZA PILOTO 1 LLAMA (G 700)	PILOT HEAD 1 FLAME (G 700)	2	2	2	2			
S/Nº	U442130000	AMARRE TRASERO PI 978.009	REAR FASTEN. PI 978.009	2	2	2	2			
S/Nº	X012116000	TORNILLO AMA. 953.007	FAST. BOLT 953.007	2	2	2	2			
S/Nº	X012122000	REGULADOR AIRE 912.001	AIR CONTROL 912.001	2	2	2	2			
S/Nº	U442131000	AMARRE DELANTERO PI 978.021	FRONT FASTENING PI 978.021	2	2	2	2			
6	U222130000	TERMOPAR L=600	THERMOCOUPLE L=600	2	2	2	2			
S/Nº	U262130000	TERMOPAR L=1000	THERMOCOUPLE L=1000	1	1	1	1			
7	U025057000	TUBO PILOTO ANT. COMPLETO	FRONT PILOT PIPE COMPLETE	1	1	1	1			
8	U265033000	PORTATOVERAS Ø10	NOZZLE HOLDER Ø10	1	1	1	1			
	Q153002000	TORNILLO TAPON	CAP BOLT	1	1	1	1			
9	U025055000	CONDUC. QUEMADOR ANT. COMPL	FRONT BURNER PIPE COMPL.	1	1	1	1			
10	U215026000	DISTRIBUIDOR COMP. CGF9-120 I	COM. DISTRIBUTOR CGF9-120 I	1	-	-	-			
10	U215024000	DISTRIBUIDOR COMP. CGF9-120D	COM. DISTRIBUTOR CGF9-120 D	-	1	-	-			
10	U205029000	DISTRIBUIDOR COMP. CGF9-121I	COM. DISTRIBUTOR CGF9-121I	-	-	1	-			
10	U205031000	DISTRIBUIDOR COMP. CGF9-121D	COM. DISTRIBUTOR CGF9-121D	-	-	-	1			
	Q221342000	REMACHE EXAGONAL M5	HEXAGONAL RIVET M5		2	2	2			
	Q152004000	TORNILLO APLASTADO M5x13	FLAT HEAD SCREW M5X13		2	2	2			
11	U192104000	PILOTO COMPLETO	COMPLETE PILOT LIGHT		1	1	1			
S/Nº	U442137000	INYECTOR Ø 0,4 GN	INJECTOR Ø 0.4 GN.		1	1	1			
12	U615060000	TUBO PILOTO	PILOT PIPE		1	1	1			
	X205028000	BICONO Ø 6	BICONE Ø 6		1	1	1			
	U195009000	MANGUITO EMPALME	CONNECTION HOSE		1	1	1			
13	U205034000	TUBO VALVULA QUEMADOR	BURNER VALVE PIPE		1	1	1			

MOD.		COCINAS		ZONA	CONDUCCIONES Y GRIFOS / PIPES AND TAPS				PLANO	C-2368
ITEM	CODIGO	DENOMINACION	TEXTO	CGF9-120 I	CGF9-120 D	CGF9-121 I	CGF9-121 D			NOTAS
14	U915014000	PORTATOVERAS HORNO	OVEN NOZZLE HOLDER		1	1	1			
15	U942102000	GRIFO 18700 BY-PASS 1,20	TAP 18700 BY-PASS 1,20		1	1	1			
S/Nº	U912104000	BRIDA AMARRE GRIFO 1/2"	TAP FASTENING FLANGE 1/2"		1	1	1			
S/Nº	Q122032000	TORNILLO ALLEN M5x15	ALLEN BOLT M5x15		1	1	1			
16	U022117000	MANDO MONT COCINA GAS Ø8	GAS COOK. ASSEMBLY CTRL Ø8		3	3	3			
17	S113034000	PIEZOELECTRICO	PIEZOELECTRIC		1	1	1			
S/Nº	U333003000	CABLE MASA ENCENEDOR	LIGHTER EARTH CABLE		1	1	1			
S/Nº	U323030000	CABLE BUJIA	SPARK PLUG CABLE		1	1	1			
S/Nº	X022131000	BUJIA	SPARK PLUG		1	1	1			
18	U912115000	GRIFO 18700 BY-PASS 0,75	TAP 18700 BY-PASS 0.75		1	1	1			
19	U912109000	GRIFO 18700 BY-PASS 1,15	TAP 18700 BY-PASS 1.15		1	1	1			
S/Nº	U912104000	BRIDA AMARRE GRIFO 1/2"	TAP FASTENING FLANGE 1/2"		2	2	2			
S/Nº	Q122032000	TORNILLO ALLEN M5x15	ALLEN BOLT M5x15		2	2	2			
20	U202103000	MANGUITO REDUCCION 1/2-3/8"	REDUCTION HOSE 1/2-3/8"	-	-	2	2			
	Q306058000	ARANDELA 25x17X2.5	WASHER 25x17X2.5	-	-	2	2			
21	S113034000	PIEZOELECTRICO	PIEZOELECTRIC	-	-	1	1			
S/Nº	U333003000	CABLE MASA ENCENEDOR	LIGHTER EARTH CABLE	-	-	1	1			
S/Nº	U323030000	CABLE BUJIA	SPARK PLUG CABLE	-	-	1	1			
S/Nº	X022131000	BUJIA	SPARK PLUG	-	-	1	1			
22	U322118000	PILOTO COMPLETO 100.062	COMPLETE PILOT LIGHT 100,062	-	-	1	1			
S/Nº	U442137000	INYECTOR Ø 0,4 GN	INJECTOR Ø 0.4 GN.	-	-	1	1			
S/Nº	U562130000	TERMOPAR L=850	THERMOCOUPLE L=850	-	-	1	1			
	Q012031000	TORNILLO EXAGONAL M5x15 A304	HEXAGONAL BOLT M5x15 A304	-	-	2	2			
23	U134324000	VALVULA MINISIT 0710.654	VALVE MINISIT 0710.654	-	-	1	1			
S/Nº	Q307041000	JUNTA TORICA 25,4x20,2x2,6	O-RING 25.4x20.2x2.6	-	-	2	2			
S/Nº	U134317000	MANDO NEGRO MINI 916.124	BLACK CTRL. MINI 916.124	-	-	1	1			
S/Nº	U134318000	CUBIERTA MINISIT 903.052	COVER MINISIT 903.052	-	-	1	1			
S/Nº	Q031322000	TORNILLO ALOMADO M4x15	CURVED SCREW M4X15	-	-	8	8			
S/Nº	U264300000	RACOR 3/8 906,252	CONNECTION 3/8 906.252	-	-	2	2			
S/Nº	U134323000	RACORD BICONO 6 958.031	BICONE CONNECTION 6 958.031	-	-	1	1			

