

**Cocinas a Gas  
Gas ranges  
Fourneaux à gaz  
Gas-herde  
Cucine a gas  
Fogão a gás**

**GAMA 900**

**Modelos:**

**CG9-51 L  
CG9-51 R  
CG9-51 LC  
CG9-51 RC**

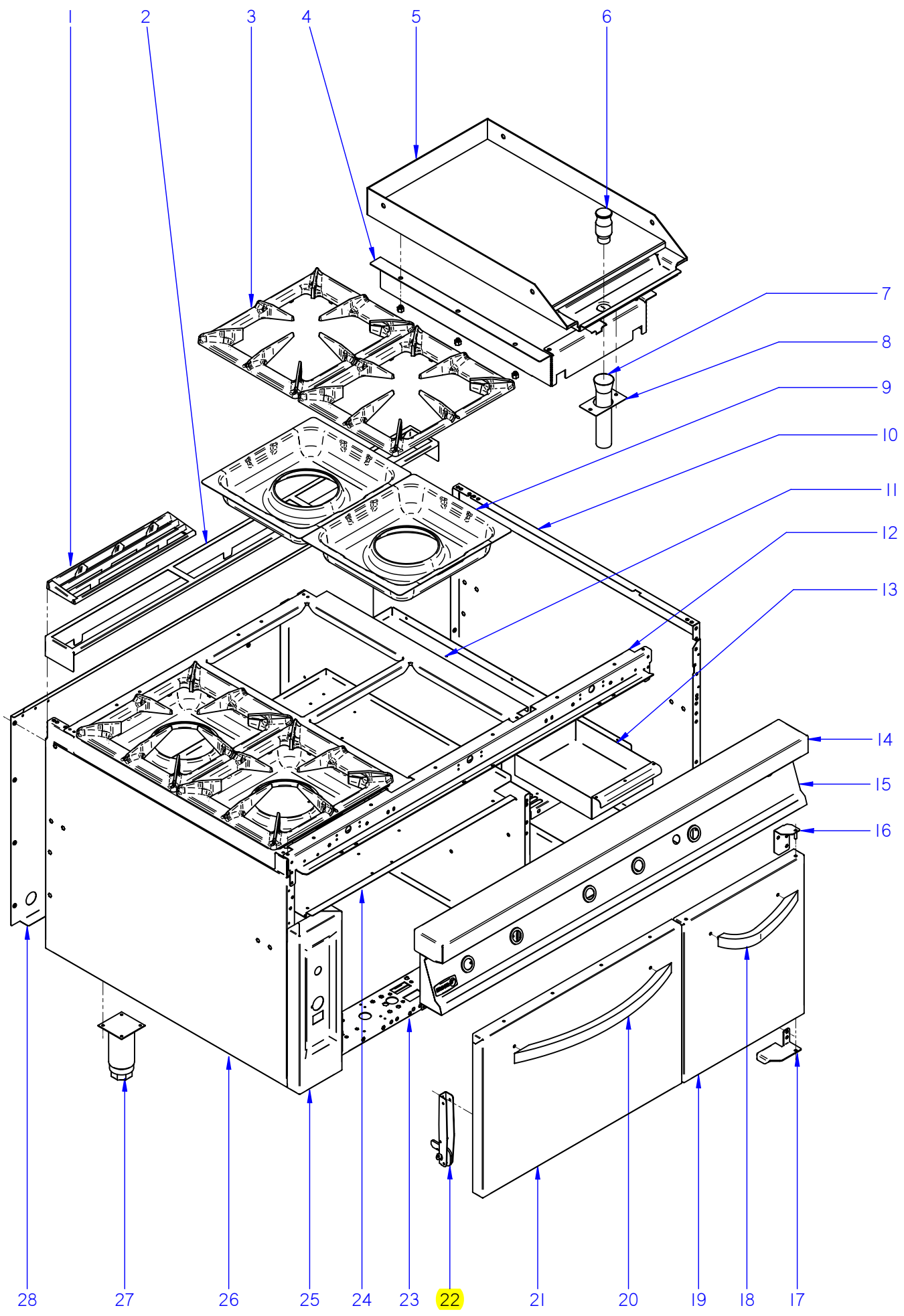
***Junio 2009 June***

***Revisado Marzo 2014 March Revised***



---

F A G O R I N D U S T R I A L



ITEM MARCADO EN COLOR = REPUESTO RECOMENDADO  
 COLOURED ITEM = RECOMMENDED SPARE PART

N plano	Firma	Fecha	Aparato	MUEBLE	Lamina	Fagor Industrial S.Coop. <b>FAGOR</b>
C-2360	<i>(Signature)</i>	2009-06	COCINA CG9-51		1	Oñate

MOD.		COCINAS		ZONA	MUEBLE / UNIT					PLANO	C-2360
ITEM	CODIGO	DENOMINACION	TEXTO	CG9-51							NOTAS
1	R205425000	EMBELLECEDOR ESMALTE	ENAMEL TRIM	3							
2	R205440000	SOPORTE EMBELLECEDOR 1,5 M	TRIM SUPPORT 1.5 M	1							
3	U035409000	PARRILLA GAMA 900	GRILL 900 RANGE	4							
4	R042610000	CAJA COMBUSTIÓN 1/2 M	COMBUSTION BOX 1/2 M	1							ELIMINADO 15.04.10
S/Nº	R615412000	APOYO LATERAL	SIDE SUPPORT	6							
5	R045402000	PLANCHA FTG9-05 L EUROSIT	PLATE FTG9-05 L EUROSIT	1							
5	R045405000	PLANCHA FTG9-05 R EUROSIT	PLATE FTG9-05 R EUROSIT	1							
5	R045404000	PLANCHA FTG/C9-05 L EUROSIT	PLATE FTG/C9-05 L EUROSIT	1							
5	R045406000	PLANCHA FTG/C9-05 R EUROSIT	PLATE FTG/C9-05 R EUROSIT	1							
6	R045415000	TAPON DESAGÜE CR-DURO	DRAINAGE CAP CHROME PLATE	1							SOLO CROMO DURO
7	R155010000	TUBO DESAGÜE FRY-TOP G-900	DRAINAGE PIPE FRY-TOP G900	1							
8	R152607000	SOPORTE TUBO DESAGÜE	DRAINAGE PIPE SUPPORT	1							
	Q302022000	ARANDELA 16X6X1.2 A.304	WASHER 16X6X1.2 A.304	2							
	Q162040000	TUERCA EXAGONAL M6	HEXAGONAL NUT M6	2							
9	U025473000	BACINETA QUEMADOR G900	BASIN BURNER G900	4							
10	X162814000	PANEL LATERAL DERECHO G9-00	RIGHT SIDE PANEL G9-00	1							
	Q221343000	REMACHE EXAGONAL M6	HEXAGONAL RIVET M6	11							
	Q221342000	REMACHE EXAGONAL M5	HEXAGONAL RIVET M5	11							
	Q152004000	TORNILLO APLASTADO M5x13 A304	FLAT HEADED BOLT M5x13 A304	1							
11	U035410000	MESA 1 M CG9-51	BENCH 1 M CG9-51	1							
	Q152004000	TORNIL, APLASTADO M5x13 A304	FLAT HEADED BOLT M5x13 A304	12							
	Q221342000	REMACHE EXAGONAL M5	HEXAGONAL RIVET M5	6							
12	U032625000	ESCUA INTER AMAR ANTE 1,5 M	BRACKET INTER FASTE. FRONT	1							
	Q221342000	REMACHE EXAGONAL M5	HEXAGONAL RIVET M5	6							
	Q012032000	TORNILLO EXAGONAL M5x15	HEXAGONAL BOLT M5x15	6							
	Q152004000	TORNIL, APLASTADO M5x13 A304	FLAT HEADED BOLT M5x13 A304	6							
	Q302022000	ARANDELA 16x6x1,2 A304	WASHER 16x6x1.2 A304	6							
13	R152608000	CAJA RECOGEGRASAS	GREASE COLLECTION TRAY	1							
14	U035406000	ANTERIOR MESA 1,5 M	BENCH FRONT 1.5 M	1							
	Q152004000	TORNIL, APLASTADO M5x13 A304	FLAT HEADED BOLT M5x13 A304	3							
	Q302022000	ARANDELA 16x6x1,2 A304	WASHER 16x6x1.2 A304	3							

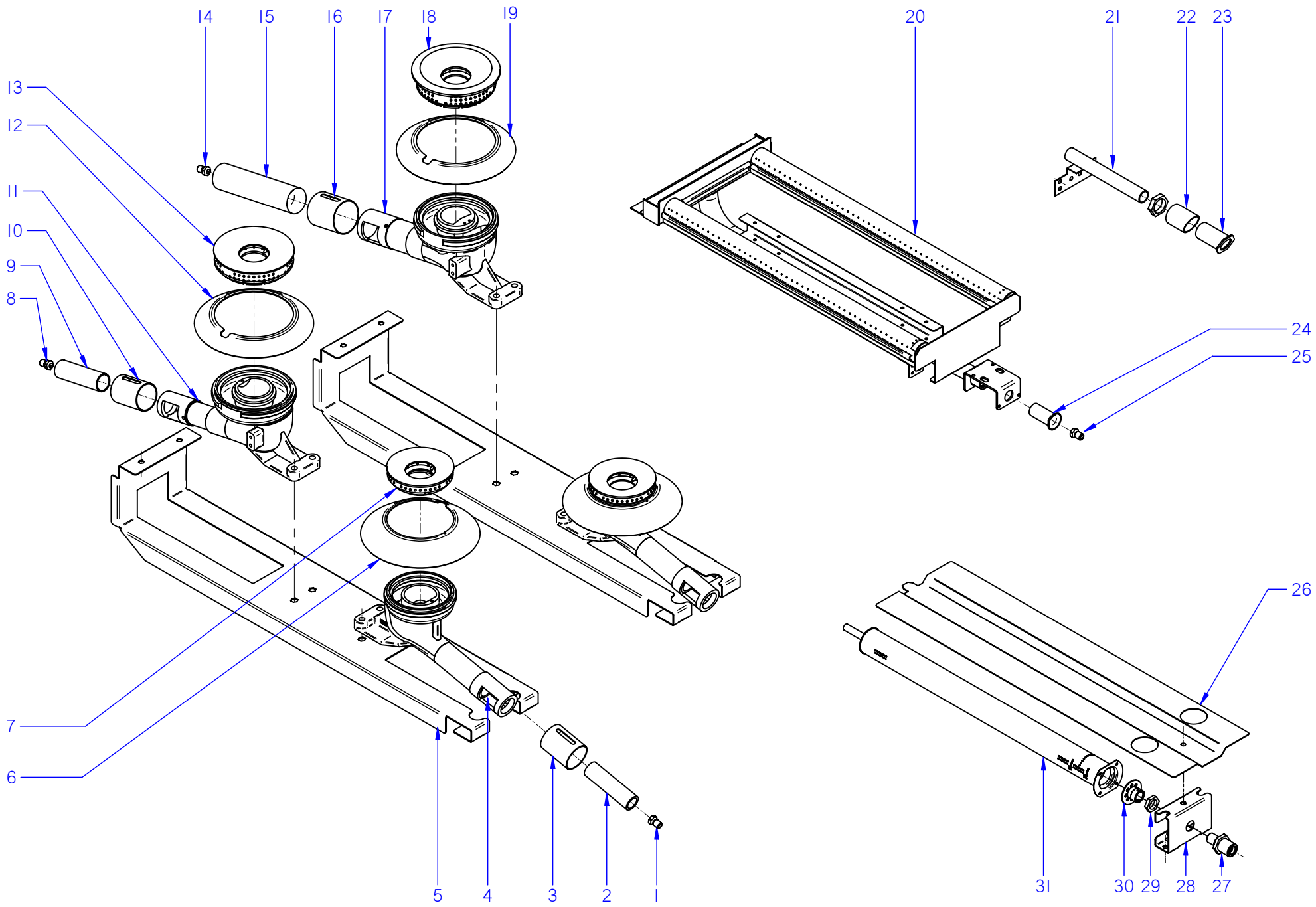
MOD.	COCINAS		ZONA	MUEBLE / UNIT					PLANO	C-2360
ITEM	CODIGO	DENOMINACION	TEXTO	CG9-51						NOTAS
15	U092805000	PORTAMANDOS COMPL. CG9-51	CONTROL HOLDER CG9-51	1						
	U022836000	ESCUDO FAGOR	FAGOR EMBLEM	1						
	Q221023000	CLIP SUJECIÓN RÁPIDA Ø5	RAPID CONNECT CLIP Ø5	2						
	Q152004000	TORNIL, APLASTADO M5x13 A304	FLAT HEADED BOLT M5x13	2						
16	U032619000	BISAGRA SUPERIOR DERECHA	UPPER RIGHT HINGE	1						
	Q221342000	REMACHE EXAGONAL M5	HEXAGONAL RIVET M5	2						
17	U020511000	BISAGRA DERECHA INFERIOR	LOWER RIGHT HINGE	1						
	Q232040000	ARANDELA A6	WASHER A6	1						
	X960504000	TORNILLO DE GIRO M8	ROTATION BOLT M8	1						
	Q012042000	TORNILLO EXAGONAL M6x15 A304	HEXAGONAL BOLT M6x15 A304	2						
	Q302022000	ARANDELA 16x6x1,2 A304	WASHER 16x6x1.2 A304	2						
18	U020507000	ASA ARMARIO COMPLETO G900	FULL CUPBOARD HANDLE G900	1						
	Q162040000	TUERCA EXAGONAL M6	HEXAGONAL NUT M6	2						
	Q302022000	ARANDELA 16x6x1,2 A304	WASHER 16x6x1.2 A304	2						
19	U020536000	PUERTA LATERAL G900	SIDE DOOR G900	1						
	Q419005000	REMACHE 4x8 ALMG3 / ALUMINIO	RIVET 4X8 ALMG3 / ALUMINIUM	4						
S/Nº	X960501000	IMAN	MAGNET	2						
S/Nº	X960502000	FIJACION IMAN	MAGNET ATTACHMENT	2						
	Q012021000	TORNILLO EXAGONAL M4X10	HEXAGONAL BOLT M4x10	2						
	Q232020000	ARANDELA A4	WASHER A4	2						
20	U020504000	ASA DE HORNO COMPLETA G900	COMPL. OVEN HANDLE G900	1						
	Q012041000	TORNILLO EXAGONAL M6x10	HEXAGONAL BOLT M6x10	2						
	Q302022000	ARANDELA 16x6x1,2 A304	WASHER 16x6x1.2 A304	2						
	<b>12038310</b>	<b>KIT PUERTA HORNO</b>	<b>OVEN DOOR KIT</b>	<b>1</b>						
21	U910501000	PUERTA DE HORNO	OVEN DOOR	1						
22	U020528000	BISAGRA CIERRE HORNO	OVEN LOCK HINGE	2						
	Q152022000	TORNILLO M6x8	BOLT M6x8	6						
23	U032615000	LISTON SOPORTE PATAS 1,5 M	LEG SUPPORT STRIP 1.5 M	2						
24	U022613000	BASE BANDEJAS 1 M	TRAY BASE 1 M	1						
	Q419005000	REMACHE 4x8 ALMG3 / ALUMINIO	RIVET 4X8 ALMG3 / ALUMINIUM	2						
	Q152004000	TORNIL, APLASTADO M5x13 A304	FLAT HEADED BOLT M5x13 A304	3						

MOD.	COCINAS	ZONA	MUEBLE / UNIT	PLANO	C-2360
------	---------	------	---------------	-------	--------

ITEM	CODIGO	DENOMINACION	TEXTO	CG9-51													NOTAS
25	U022843000	PORTAMANDOS LATERAL HORNO	OVEN SIDE CONTROL HOLDER	1													ELIMINADO 03.10.11
25	U962829000	PORTAMAND. LATERAL HORNO AD	OVEN SIDE CONTROL HOLD. AD	1													INTRODUCIDO 03.10.11
	Q152004000	TORNIL, APLASTADO M5x13 A304	FLAT HEADED BOLT M5x13 A304	2													
26	X162813000	PANEL LATERAL IZQUIERDO G900	LEFT SIDE PANEL G900	1													
	Q221343000	REMACHE EXAGONAL M6	HEXAGONAL RIVET M6	11													
	Q221342000	REMACHE EXAGONAL M5	HEXAGONAL RIVET M5	11													
	Q152004000	TORNILLO APLASTADO M5x13 A304	FLAT HEADED BOLT M5x13 A304	1													
	Q152004000	TORNILLO APLASTADO M5x13 A304	FLAT HEADED BOLT M5x13 A304	4													
27	X260151000	PATA REGULABLE	ADJUSTABLE LEG	4													
	Q411304000	REMACHE AVIBULB Ø 4,8	AVIBULB RIVET Ø 4.8	16													
28	U582852000	PANEL POSTERIOR 1,5 M	REAR PANEL 1.5 M	1													
	Q419005000	REMACHE 4x8 ALMG3 / ALUMINIO	RIVET 4X8 ALMG3 / ALUMINIUM	11													

N plano	Firma	Fecha	Aparato	QUEMADORES	Lamina	Fabor Industrial S. Coop.
C-2361	<i>(Firma)</i>	2009-06	COCINA CG9-51		2	<b>FAGOR</b>

ITEM MARCADO EN COLOR = REPUESTO RECOMENDADO  
 COLOURED ITEM = RECOMMENDED SPARE PART



MOD.		COCINAS		ZONA	QUEMADORES / BURNERS					PLANO	C-2361
ITEM	CODIGO	DENOMINACION	TEXTO	CG9-51							NOTAS
1	X312400000	TOBERA Ø 1,10 BP (4000)	NOZZLE Ø 1.10 BP (4000)	2							ELIMINADO 24.09.09
1	U122407000	TOBERA Ø 1,05 BP (4000)	NOZZLE Ø 1.05 BP (4000)	2							INTRODUCIDO 24.09.09
1	R302400000	TOBERA Ø 1,65 GN (4000)	NOZZLE Ø 1.65 GN (4000)	2							
2	U125720000	VENTURI QUEMADOR 4000 kcl	VENTURI BURNER 4000 kcl	2							
3	U265702000	REGULADOR AIRE	AIR CONTROLLER	2							
	Q131542000	VARILLA ROSCADA M6 x 15	THREADED ROD M6 x 15	2							
	Q162004000	TUERCA EXAGONAL M6	HEXAGONAL NUT M6	2							
4	U025709000	CUERPO QUEMADOR 4000Kcal/H	BURNER BODY 4000 Kcal/H	2							
	Q371026000	MANGUITO DE SUJECION Ø 4x14	HANDLE Ø 4x14	2							
	Q372004000	PASADOR ELASTICO 5x20	ELASTIC PIN 5x20	2							
5	U022617000	LISTON SOP. QUEMADOR G900	BURNER SUPPORT STRIP	2							ELIMINADO 31.01.11
5	U022651000	LISTON SOP. QUEMADOR G900	BURNER SUPPORT STRIP	2							INTRODUCIDO 31.01.11
6	U025712000	PROTEC. PILOTO QUEMAD. 4000	BURNER PILOT GUARD 4000	2							
	12093788	ESPARRAGO ALLEN M3x12	ALLEN M3x12 ROD	2							INTRODUCIDO 18.07.2013
7	U445731500	QUEMADOR 4000 (00545-010)	BURNER 4000 (00545-010)	2							ELIMINADO 25.09.09
7	U445731000	QUEMADOR 4000 (00545-010)	BURNER 4000 (00545-010)	2							ELIMINADO 27.08.12
7	12039162	QUEMADOR 4000 4000 Kcal/H	BURNER 40004000 Kcal/H	2							INTRODUCIDO 27.08.12
8	631000000	TOBERA Ø 1,40 BP (8000)	NOZZLE Ø 1.40 BP (8000)	1							
8	U112402000	TOBERA Ø 2,10 GN (8000)	NOZZLE Ø 2,10 GN (8000)	1							
9	U565700000	VENTURI QUEMADOR 8000	VENTURI BURNER 8000	1							
10	U265702000	REGULADOR AIRE	AIR CONTROLLER	1							
	Q132054000	VARILLA ROSCADA M6 x 12	THREADED ROD M6 x 12	1							
	Q162004000	TUERCA EXAGONAL M6	HEXAGONAL NUT M6	1							
11	U025710000	CUERPO QUEMADOR 8000 Kcal/H	BURNER BODY 8000 Kcal/h	1							
	Q372004000	PASADOR ELASTICO 5x20	ELASTIC PIN 5x20	1							
12	U915703000	PROTEC. PILOTO QUEMAD. 7000	BURNER PILOT GUARD 7000	1							
	12093788	ESPARRAGO ALLEN M3x12	ALLEN M3x12 ROD	1							INTRODUCIDO 18.07.2013
13	U135702500	QUEMADOR 8000	BURNER 8000	1							
	Q371026000	MANGUITO DE SUJECION Ø 4x14	HANDLE Ø 4x14	1							
	U565011000	TUERCA GUIA	GUIDE NUT	1							

MOD.		COCINAS		ZONA	QUEMADORES / BURNERS				PLANO	C-2361
ITEM	CODIGO	DENOMINACION	TEXTO	CG9-51					NOTAS	
14	U112401000	TOBERA Ø 1,55 BP (10500)	NOZZLE Ø 1.55 BP (10500)	1						
14	631600000	TOBERA Ø 2,40 GN (10500)	NOZZLE Ø 2.40 GN (10500)	1						
15	U235706000	VENTURI 10.500	VENTURI 10,500	1					ELIMINADO 01.12.09	
15	U235707000	VENTURI 10.500	VENTURI 10,500	1					INTRODUCIDO 01.12.09	
16	U025706000	REGULADOR DE AIRE 10.000	AIR CONTROL 10.000	1						
	Q132054000	VARILLA ROSCADA M6x12	THREADED ROD M6X12	1						
	Q162004000	TUERCA EXAGONAL M6	HEXAGONAL NUT M6	1						
17	U025711000	CUERPO QUEMADOR 10.000Kcal/H	BURNER BODY 10,000 Kcal/H	1						
	Q371028000	MANGUITO DE SUJECION Ø 3x14	HANDLE Ø 3x14	2						
	Q372004000	PASADOR ELASTICO 5x20	ELASTIC PIN 5x20	1						
18	U235701500	DIFUSOR 10.500 Kcal/H	DIFFUSER 10.500 Kcal/H	1					ELIMINADO 22.10.12	
18	12047137	DIFUSOR 10.500 (AGUJ Y PINTA)	DIFFUSER 10.500	1					INTRODUCIDO 22.10.12	
	Q012045000	TORNILLO EXAGONAL M6x30 A304	HEXAGONAL BOLT M6x30 A304	1						
	Q302022000	ARANDELA 16x6x1,2 A304	WASHER 16x6x1.2 A304	1						
19	U915703000	PROTEC. PILOTO QUEMAD. 7000	BURNER PILOT GUARD 7000	1						
	12093788	ESPARRAGO ALLEN M3x12	ALLEN M3x12 ROD	1					INTRODUCIDO 18.07.2013	
20	R635700000	QUEMADOR COMPLETO FTG9-00	COMPLETE BURNER FTG-710	1						
	Q012031000	TORNILLO EXAGONAL M5x10 A304	HEXAGONAL BOLT M5X10 A304	2						
	Q302022000	ARANDELA 16x6x1,2 A304	HEXAGONAL BOLT M5X10 A304	2						
21	R045014000	TUBO ENCENDIDO COMPLETO	COMPLETE IGNITION PIPE	1						
22	R065025000	DISTANCIADOR	SPACER	1						
	Q221324000	TUERCA 3/4 GAS	NUT 3/4 GAS	1						
23	R042822000	EMBELLECED. TUBO ENCENDIDO	IGNITION PIPE TRIM	1						
24	U325707000	REGULADOR DE AIRE	AIR REGULATOR	1						
25	9105100000	TOBERA Ø 1,50 B.P.	NOZZLE Ø 1,50 B.P.	1						
25	1011600000	TOBERA Ø 2,25 G.N.	NOZZLE Ø 2,25 G.N.	1						
26	U915613000	DEFLECTOR QUEMADOR HORNO	OVEN BURNER DEFLECTOR	2						
	Q152004000	TORNIL, APLASTADO M5x13 A304	FLAT HEADED BOLT M5x13 A304	1						
	Q302022000	ARANDELA 16x6x1,2 A304	WASHER 16x6x1.2 A304	1						
27	X505724000	MANGUITO PORTATOBERAS	NOZZLE HOLDER SLEEVE	1						

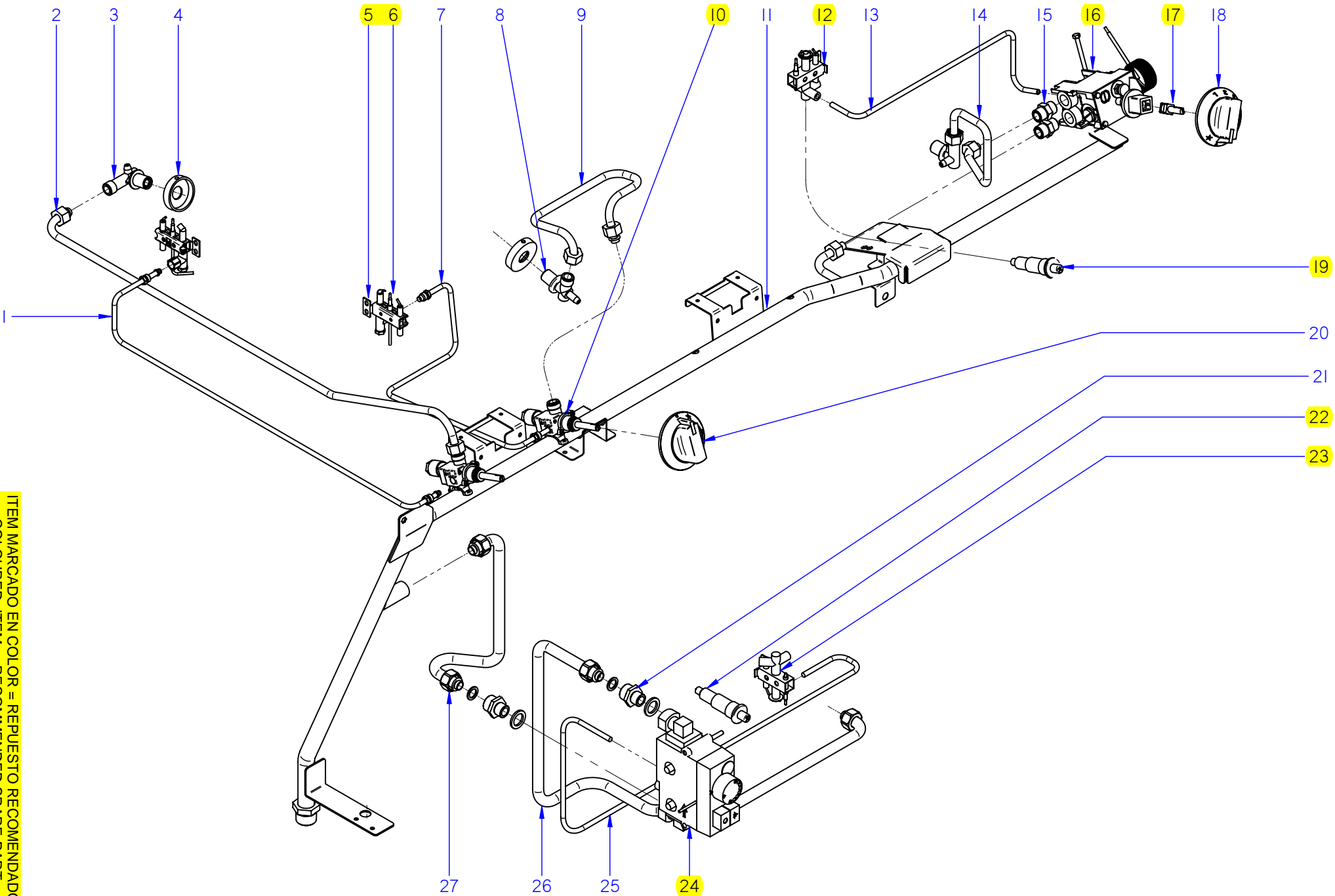


MOD.	COCINAS	ZONA	QUEMADORES / BURNERS	PLANO	C-2361
------	---------	------	----------------------	-------	--------

ITEM	CODIGO	DENOMINACION	TEXTO	CG9-51								NOTAS
28	U105635000	AMARRE QUEMADOR HORNO(HG)	OVEN BURNER FASTENING (HG)	1								
	Q012031000	TORNILLO EXAGONAL M5x10 A304	HEXAGONAL BOLT M5x10 A304	2								
	Q222041000	REMACHE EXAGONAL M4 (INOX)	HEXAGONAL RIVET M4 (INOX)	4								
29	Q223019000	TUERCA 3/8 GAS LATÓN	NUT 3/8 GAS BRASS	1								
30	X505013000	REGULADOR DE AIRE POLIDORO	POLIDORO AIR CONTROL	1								
	Q031322000	TORNILLO ALOMADO M4X15	CURVED SCREW M4X15	1								
31	U105701000	QUEMADOR HORNO	OVEN BURNER.	1								
	Q042022000	TORNILLO AVELLANADO M4X15	COUNTERSUNK BOLT M4x15	4								
S/Nº	U052401000	TOBERA Ø 1,45 BP	NOZZLE Ø 1.45 BP	1								
S/Nº	U262400000	TOBERA Ø 2,15 GN	NOZZLE Ø 2.15 GN	1								

N plano	C-2362
Firma	
Fecha	2009-06
Aparato	CONDUCIONES Y GRIFOS COCINA CG9-51
Lamina	3
Fogor Industrial S. Coop. Onate	

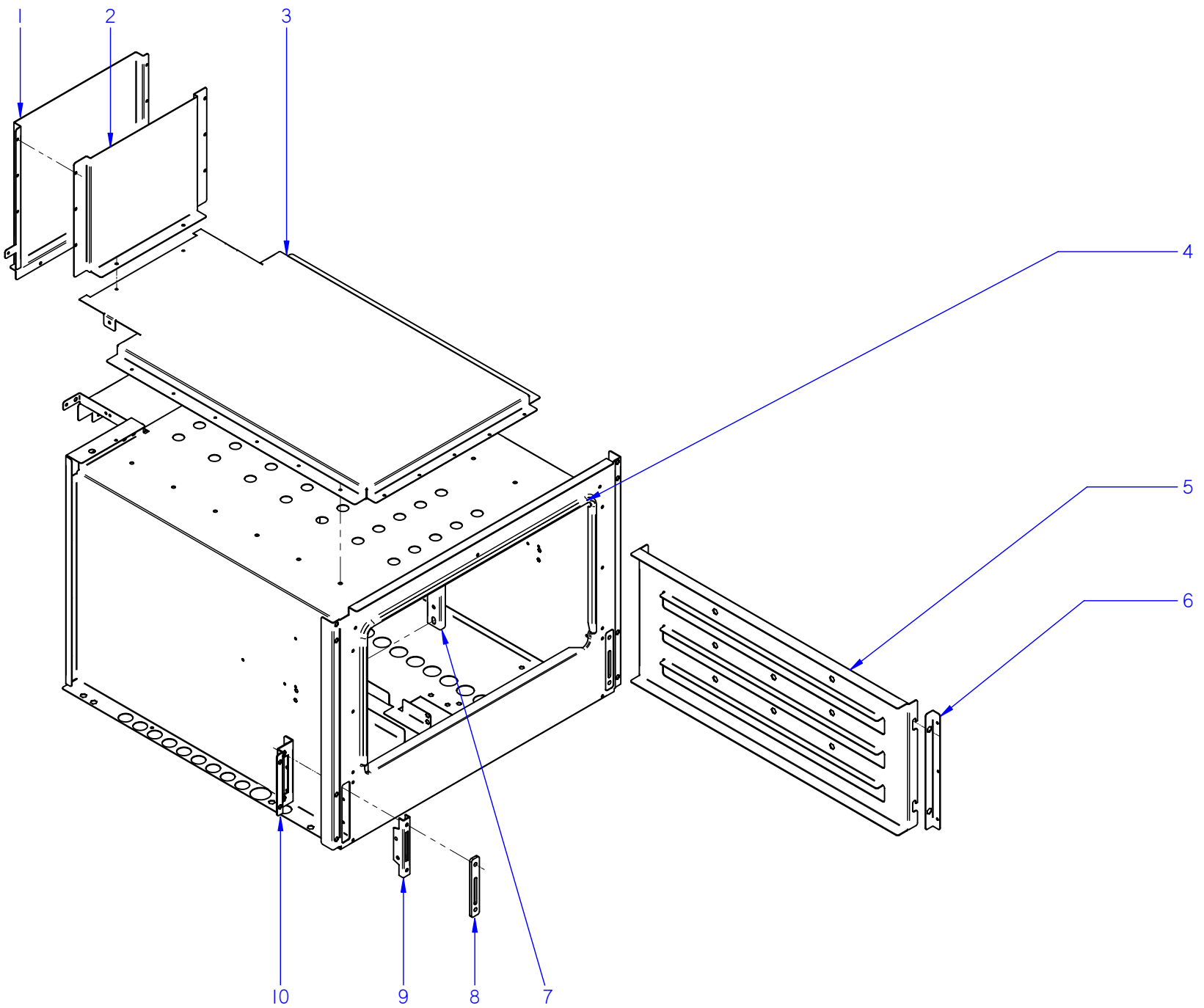
ITEM MARCADO EN COLOR = REPUESTO RECOMENDADO  
COLOURED ITEM = RECOMMENDED SPARE PART



MOD.		COCINAS		ZONA	CONDUCCIONES Y GRIFOS / PIPES AND TAPS					PLANO	C-2362
ITEM	CODIGO	DENOMINACION	TEXTO	CG9-51							NOTAS
1	U025053000	TUBO PILOTO POST. COMPLETO	REAR PILOT PIPE COMPLETE	2							ELIMINADO 01.07.2013
1	12010670	TUBO PILOTO POST. COMPL. G900	REAR PILOT PIPE COMPL. G900	2							INTRODUCIDO 01.07.2013
S/Nº	12008715	RACORD BICONO 6 958.031	BICONE CONNECTION 6 958.031	4							INTRODUCIDO 01.07.2013
2	U025059000	CON. QUEMADOR POSTER. COMP.	REAR BURNER UNIT COMP.	2							ELIMINADO 01.07.2013
2	12009286	CON. QUEMADOR POSTE. COM. AD	REAR BURNER UNIT COMP. AD	2							INTRODUCIDO 01.07.2013
3	U915014000	PORTATOVERAS HORNO	OVEN NOZZLE HOLDER	2							
	Q153002000	TORNILLO TAPON	CAP BOLT	2							
4	U022619000	POSICIONADOR PORTATOB. 4000	NOZZLE-HOLDER POSITION. 4000	3							
S/Nº	U022620000	POSICIONADOR PORTATOB. G900	NOZZLE-HOLDER POSITION. G900	1							
5	12110410	CONJUNTO PILOTO COMPL. G900	COMPLETE PILOT UNIT G900	4							
S/Nº	X012126000	CUERPO SIN RAC. 901.210	BODY WITHOUT CONNEC. 901.210	4							
S/Nº	U442137000	INYECTOR Ø 0,4 GN	INJECTOR Ø 0.4 GN.	4							
S/Nº	U912107000	CABEZA PILOTO 1 LLAMA (G 700	PILOT HEAD 1 FLAME (G 700)	4							
S/Nº	U442130000	AMARRE TRASERO PI 978.009	REAR FASTEN. PI 978.009	4							
S/Nº	X012116000	TORNILLO AMA. 953.007	FAST. BOLT 953.007	4							
S/Nº	X012122000	REGULADOR AIRE 912.001	AIR CONTROL 912.001	4							
S/Nº	U442131000	AMARRE DELANTERO PI 978.021	FRONT FASTENING PI 978.021	4							
6	U222130000	TERMOPAR L=600	THERMOCOUPLE L=600	2							
S/Nº	U262130000	TERMOPAR L=1000	THERMOCOUPLE L=1000	2							
7	U025057000	TUBO PILOTO ANT. COMPLETO	FRONT PILOT PIPE COMPLETE	2							ELIMINADO 01.07.2013
7	12010672	TUBO PILOTO ANT. COMPLE. G900	FRONT PILOT PIPE COMPL. G900	2							INTRODUCIDO 01.07.2013
S/Nº	12008715	RACORD BICONO 6 958.031	BICONE CONNECTION 6 958.031	4							INTRODUCIDO 01.07.2013
8	U265033000	PORTATOVERAS Ø10	NOZZLE HOLDER Ø10	2							
	Q153002000	TORNILLO TAPON	CAP BOLT	2							
9	U025055000	CONDOC. QUEMADOR ANT. COMPL.	FRONT BURNER PIPE COMPL.	2							ELIMINADO 01.07.2013
9	12009185	CONDOC. QUEMADOR ANT.COM AD	FRONT BURNER PIPE COMPL.AD	2							INTRODUCIDO 01.07.2013
10	U912115000	GRIFO 18700 BY-PASS 0,75	TAP 18700 BY-PASS 0.75	2							
10	U912109000	GRIFO 18700 BY-PASS 1,15	TAP 18700 BY-PASS 1.15	1							
10	U912117000	GRIFO 18700 BY-PASS 1,45	TAP 18700 BY-PASS 1.45	1							
S/Nº	U912104000	BRIDA AMARRE GRIFO 1/2"	TAP FASTENING FLANGE 1/2"	4							
S/Nº	Q122032000	TORNILLO ALLEN M5x15	ALLEN BOLT M5x15	4							

MOD.	COCINAS		ZONA	CONDUCCIONES Y GRIFOS / PIPES AND TAPS				PLANO	C-2362
ITEM	CODIGO	DENOMINACION	TEXTO	CG9-51					NOTAS
11	U095006000	DISTRIBUIDOR COMPLET. CG9-51	COMPL. DISTRIBUTOR CG9-51	1					
	Q221342000	REMACHE EXAGONAL M5	HEXAGONAL RIVET M5	2					
	Q152004000	TORNILLO APLASTADO M5x13	FLAT HEAD SCREW M5X13	2					
12	U322118000	PILOTO COMPLETO 100.062	COMPLETE PILOT LIGHT 100.062	1					
	U442137000	INYECTOR Ø 0.4 GN	INJECTOR Ø 0.4 GN.	1					
	Q012031000	TORNILLO EXAGONAL M5X10 A.304	HEXAGONAL BOLT M5X10 A.304	2					
S/Nº	U562130000	TERMOPAR L=850	THERMOCOUPLE L=850	1					
13	U095004000	TUBO PILOTO CG9-51	PILOT PIPE CG9-51	1					
14	U095002000	CONDUCC. QUEMADOR EUROSIT	BURNER PIPE EUROSIT	1					
S/Nº	U265033000	PORTATOVERAS Ø10	NOZZLE HOLDER Ø10	2					
15	U875017000	MANGUITO 3/8"-R 1/2	HOSE 3/8"	2					
16	R152102000	VALVULA 630 EUR 630.343 META	VALVE 630 EUR 630.343 META	1					
	T982102000	TAPON 3/8 972.061	CAP 3/8 972.061	2					
17	R062102000	EJE BOTON MANDO EUROSIT META	CTRL. BUTTN. SHAFT EUROSIT M	1					
	Q012031000	TORNILLO EXAGONAL M5X10 A304	HEXAGONAL BOLT M5X10 A304	1					
18	R042102000	BOTON DE MANDO FTG EUR	CONTROL BUTTON FTG EUR	1					
19	S113034000	PIEZOELECTRICO	PIEZOELECTRIC	1					ELIMINADO 02.05.12
19	12043897	PIEZOELECTRICO COMPLETO	COMPLETE PIEZOELECTRIC	1					INTRODUCIDO 02.05.12
S/Nº	12043907	ANILLO ADAPTADOR	ADAPTER RING	1					INTRODUCIDO 02.05.12
S/Nº	X022131000	BUJIA	SPARK PLUG	1					
S/Nº	U333003000	CABLE MASA ENCENEDOR	LIGHTER EARTH CABLE	1					
S/Nº	U323030000	CABLE BUJIA	SPARK PLUG CABLE	1					
20	U022117000	MANDO MONT COCINA GAS Ø8	GAS COOK. ASSEMBLY CTRL Ø8	4					
21	U202103000	MANGUITO REDUCCION 1/2-3/8"	REDUCTION HOSE 1/2-3/8"	2					
	Q306058000	ARANDELA 25x17X2.5	WASHER 25x17X2.5	2					
22	S113034000	PIEZOELECTRICO	PIEZOELECTRIC	1					ELIMINADO 02.05.12
22	12043897	PIEZOELECTRICO COMPLETO	COMPLETE PIEZOELECTRIC	1					INTRODUCIDO 02.05.12
S/Nº	12043907	ANILLO ADAPTADOR	ADAPTER RING	1					INTRODUCIDO 02.05.12
S/Nº	U333003000	CABLE MASA ENCENEDOR	LIGHTER EARTH CABLE	1					
S/Nº	U323030000	CABLE BUJIA	SPARK PLUG CABLE	1					
S/Nº	X022131000	BUJIA	SPARK PLUG	1					

MOD.												
COCINAS			ZONA	CONDUCCIONES Y GRIFOS / PIPES AND TAPS					PLANO	C-2362		
ITEM	CODIGO	DENOMINACION	TEXTO	CG9-51								NOTAS
23	U322118000	PILOTO COMPLETO 100.062	COMPLETE PILOT LIGHT 100,062	1								
S/Nº	U442137000	INYECTOR Ø 0,4 GN	INJECTOR Ø 0.4 GN.	1								
S/Nº	U562130000	TERMOPAR L=850	THERMOCOUPLE L=850	1								
	Q012031000	TORNILLO EXAGONAL M5x15 A304	HEXAGONAL BOLT M5x15 A304	2								
24	U134324000	VALVULA MINISIT 0710.654	VALVE MINISIT 0710.654	1								
S/Nº	Q307041000	JUNTA TORICA 25,4x20,2x2,6	O-RING 25.4x20.2x2.6	2								
S/Nº	U134317000	MANDO NEGRO MINI 916.124	BLACK CTRL. MINI 916.124	1								
S/Nº	U134318000	CUBIERTA MINISIT 903.052	COVER MINISIT 903.052	1								
S/Nº	Q031322000	TORNILLO ALOMADO M4x15	CURVED SCREW M4X15	8								
S/Nº	U264300000	RACOR 3/8 906,252	CONNECTION 3/8 906.252	2								
S/Nº	U134323000	RACORD BICONO 6 958.031	BICONE CONNECTION 6 958.031	1								
25	U025062000	TUBO PILOTO EUROSIT QUEM.	PILOT PIPE EUROSIT BURNER	1								
	U134323000	RACORD BICONO 6 958.031	BICONE CONNECTION 6 958.031	2								
26	U025061000	TUBO COMPLETO EUROSIT QUEMA	COMPLETE PIPE EUROSIT BURN	1								
27	U025050000	ENTRADA MINISIT COMPL CG900	INPUT MINISIT COMPL CG900	1								
	Q306062000	ARANDELA Ø13,9X10,33x1,5	WASHER Ø13.9X10.33x1.5	8								



N plano	C-2363
Firma	<i>(Firma)</i>
Fecha	2009-06
Aparato	COCINA CG9-51
HORNO	
Lamina	4
Fagor Industrial S. Coop. Omate	<b>FAGOR</b>

ITEM MARCADO EN COLOR = REPUESTO RECOMENDADO  
 COLOURED ITEM = RECOMMENDED SPARE PART

MOD.		COCINAS		ZONA	HORNO / OVEN					PLANO	C-2363
ITEM	CODIGO	DENOMINACION	TEXTO	CG9-51							NOTAS
1	U025638000	POSTERIOR CHIMENEA G900	REAR FLUEPIPE G900	1							
	Q419005000	REMACHE 4x8 ALMG3 / ALUMINIO	RIVET 4X8 ALMG3 / ALUMINIUM	14							
2	U025637000	CHIMENEA ANTERIOR G900	FRONT FLUEPIPE G900	1							
3	U022615000	CAMARA DE HUMOS G900	SMOKE CHAMBER G900	1							
	Q419005000	REMACHE 4x8 ALMG3 / ALUMINIO	RIVET 4X8 ALMG3 / ALUMINIUM	19							
4	U025623000	JUNTA PUERTA HORNO INOX.	OVEN DOOR SEAL INOX.	1							ELIMINADO 03.01.11
4	U965613000	JUNTA HORNO FIBRA DE VIDRIO	FURNACE FIBERGLASS BOARD	1							INTRODUCIDO 03.01.11
5	U915607000	GUIA LATERAL HORNO G700	OVEN SIDE GUIDE G700	2							
	Q151336000	TORNILLO SOPORTE GUIAS	GUIDE SUPPORT BOLT	4							
	Q302022000	ARANDELA 16X6X1.2 A.304	WASHER 16X6X1.2 A.304	4							
	Q221321000	REMACHE ROSCAD.NUTSERT.M6	THREADED RIVET .NUTSERT.M6	4							
6	U915616000	SUPLEMENTO AMARRE GUIA LAT.	SIDE GUIDE FAST. SUPPL.	2							
	Q412000000	REMACHE TUBULAR 4x8	TUBULAR RIVET 4x8	6							
7	U055644000	FIJACION BULBO	FASTENING BULB	1							
	Q412000000	REMACHE TUBULAR 4x8	TUBULAR RIVET 4x8	2							
8	U915619000	EMBELLECED GUIA BISAGRA	HINGE GUIDE TRIM	2							
	Q152045000	TORNILLO AMARRE M6X25	FASTENING BOLT M6X25	4							
9	U010512000	GUIA DE BISAGRA	HINGE GUIDE	2							
9	U010512000	GUIA DE BISAGRA	HINGE GUIDE	2							ELIMINADO 12.12.11
9	12041846	GUIA BISAGRA G700 Y G900	HINGE GUIDE G700 Y G900	2							INTRODUCIDO 12.12.11
10	U915604000	AMARRE GUIA BISAGRA HORNO	OVEN HINGE GUIDE FASTENING	2							
	Q221342000	REMACHE EXAGONAL M5	HEXAGONAL RIVET M5	2							
	Q412000000	REMACHE TUBULAR 4x8	TUBULAR RIVET 4x8	6							
	Q222042000	REMACHE EXAGONAL ROSCA M6	HEXAGONAL RIVET THREAD M6	4							

MOD. COCINAS      ZONA VARIOS / MISCELLANEOUS      PLANO

ITEM	CODIGO	DENOMINACION	TEXTO	CG9-51											NOTAS
	U026508000	FOLLETO DE INSTRUCCIONES CG	INSTRUCTION LEAFLET CG	1											
	R636500000	RASQUETA MARTOR	MARTOR SCRAPER	1											



MOD.	COCINAS		ZONA	PIEZAS ESPECIFICAS PARA LA VERSION AUSTRALIA				PLANO	
ITEM	CODIGO	DENOMINACION	TEXTO	CG9-51					NOTAS
		<b>PIEZAS A ELIMINAR</b>	<b>PARTS TO BE REMOVED</b>						
1	X312400000	TOBERA Ø 1,10 BP (4000)	NOZZLE Ø 1.10 BP (4000)	2					PLANO C-2361
1	R302400000	TOBERA Ø 1,65 GN (4000)	NOZZLE Ø 1.65 GN (4000)	2					PLANO C-2361
2	U125720000	VENTURI QUEMADOR 4000 kcl	VENTURI BURNER 4000 kcl	2					PLANO C-2361
4	U025709000	CUERPO QUEMADOR 4000Kcal/H	BURNER BODY 4000 Kcal/H	2					PLANO C-2361
7	U445731500	QUEMADOR 4000 (00545-010)	BURNER 4000 (00545-010)	2					C-2361 ELIMINADO 25.09.09
7	U445731000	QUEMADOR 4000 (00545-010)	BURNER 4000 (00545-010)	2					C-2361 ELIMINADO 27.08.12
7	12039162	QUEMADOR 4000 4000 Kcal/H	BURNER 40004000 Kcal/H	2					C-2361 INTRODUCID. 27.08.12
14	U112401000	TOBERA Ø 1,55 BP (10500)	NOZZLE Ø 1.55 BP (10500)	1					PLANO C-2361
14	631600000	TOBERA Ø 2,40 GN (10500)	NOZZLE Ø 2.40 GN (10500)	1					PLANO C-2361
25	9105100000	TOBERA Ø 1,50 B.P.	NOZZLE Ø 1,50 B.P.	1					PLANO C-2361
25	1011600000	TOBERA Ø 2,25 G.N.	NOZZLE Ø 2,25 G.N.	1					PLANO C-2361
15	U235706000	VENTURI 10.500	VENTURI 10,500	1					PLANO C-2361
16	U025706000	REGULADOR DE AIRE 10.000	AIR CONTROL 10.000	1					PLANO C-2361
17	U025711000	CUERPO QUEMADOR 10.000Kcal/H	BURNER BODY 10,000 Kcal/H	1					PLANO C-2361
18	U235701500	DIFUSOR 10.500 Kcal/H	DIFFUSER 10.500 Kcal/H	1					C-2361 ELIMINADO 22.10.12
18	12047137	DIFUSOR 10.500 (AGUJ Y PINTA)	DIFFUSER 10.500	1					C-2361 INTRODUCID. 22.10.12
10	U912115000	GRIFO 18700 BY-PASS 0,75	TAP 18700 BY-PASS 0.75	2					PLANO C-2362
10	U912117000	GRIFO 18700 BY-PASS 1,45	TAP 18700 BY-PASS 1.45	1					PLANO C-2362
		<b>PIEZAS A INTRODUCIR</b>	<b>PARTS TO BE INCLUDED</b>						
8	631000000	TOBERA Ø 1,40 BP (8000)	NOZZLE Ø 1.40 BP (8000)	3					PLANO C-2361
8	U054400000	TOBERA Ø 2,50 GN (8000)	NOZZLE Ø 2,50 GN (8000)	4					PLANO C-2361
9	U565700000	VENTURI QUEMADOR 8000	VENTURI BURNER 8000	3					PLANO C-2361
10	U265702000	REGULADOR AIRE	AIR CONTROLLER	1					PLANO C-2361
11	U025710000	CUERPO QUEMADOR 8000 Kcal/H	BURNER BODY 8000 Kcal/h	3					PLANO C-2361
12	U915703000	PROTEC. PILOTO QUEMAD. 7000	BURNER PILOT GUARD 7000	2					PLANO C-2361
13	U135702500	QUEMADOR 8000	BURNER 8000	3					PLANO C-2361
25	N502401000	TOBERA Ø 1,70 B.P.	NOZZLE Ø 1,70 B.P.	1					PLANO C-2361
25	U122408000	TOBERA Ø 2,95 G.N.	NOZZLE Ø 2,95 G.N.	1					PLANO C-2361
10	U912109000	GRIFO 18700 BY-PASS 1,15	TAP 18700 BY-PASS 1.15	3					PLANO C-2362

MOD.		COCINAS		ZONA	REPUESTOS RECOMENDADOS RECOMMENDED SPARE PART					PLANO
ITEM	CODIGO	DENOMINACION	TEXTO	CG9-51						NOTAS
22	U020528000	BISAGRA CIERRE HORNO	OVEN LOCK HINGE	2						C-2360
5	12110410	CONJUNTO PILOTO COMPL. G900	COMPLETE PILOT UNIT G900	4						C-2362
S/Nº	X012126000	CUERPO SIN RAC. 901.210	BODY WITHOUT CONNEX. 901.2	4						C-2362
S/Nº	U442137000	INYECTOR Ø 0,4 GN	INJECTOR Ø 0.4 GN.	4						C-2362
S/Nº	U912107000	CABEZA PILOTO 1 LLAMA (G 700	PILOT HEAD 1 FLAME (G 700)	4						C-2362
S/Nº	U442130000	AMARRE TRASERO PI 978.009	REAR FASTEN. PI 978.009	4						C-2362
S/Nº	X012116000	TORNILLO AMA. 953.007	FAST. BOLT 953.007	4						C-2362
S/Nº	X012122000	REGULADOR AIRE 912.001	AIR CONTROL 912.001	4						C-2362
S/Nº	U442131000	AMARRE DELANTERO PI 978.021	FRONT FASTENING PI 978.021	4						C-2362
6	U222130000	TERMOPAR L=600	THERMOCOUPLE L=600	2						C-2362
S/Nº	U262130000	TERMOPAR L=1000	THERMOCOUPLE L=1000	2						C-2362
10	U912115000	GRIFO 18700 BY-PASS 0,75	TAP 18700 BY-PASS 0.75	2						C-2362
10	U912109000	GRIFO 18700 BY-PASS 1,15	TAP 18700 BY-PASS 1.15	1						C-2362
10	U912117000	GRIFO 18700 BY-PASS 1,45	TAP 18700 BY-PASS 1.45	1						C-2362
S/Nº	U912104000	BRIDA AMARRE GRIFO 1/2"	TAP FASTENING FLANGE 1/2"	4						C-2362
S/Nº	Q122032000	TORNILLO ALLEN M5x15	ALLEN BOLT M5x15	4						C-2362
12	U322118000	PILOTO COMPLETO 100.062	COMPLETE PILOT LIGHT 100.06	1						C-2362
S/Nº	U562130000	TERMOPAR L=850	THERMOCOUPLE L=850	1						C-2362
16	R152102000	VALVULA 630 EUR 630.343 META	VALVE 630 EUR 630.343 META	1						C-2362
17	R062102000	EJE BOTON MANDO EUROSIT META	CTRL. BUTTN. SHAFT EUROSIT	1						C-2362
19	12043897	PIEZOELECTRICO COMPLETO	COMPLETE PIEZOELECTRIC	1						C-2362
S/Nº	12043907	ANILLO ADAPTADOR	ADAPTER RING	1						C-2362
S/Nº	X022131000	BUJIA	SPARK PLUG	1						C-2362
S/Nº	U333003000	CABLE MASA ENCENDEDOR	LIGHTER EARTH CABLE	1						C-2362
S/Nº	U323030000	CABLE BUJIA	SPARK PLUG CABLE	1						C-2362
22	12043897	PIEZOELECTRICO COMPLETO	COMPLETE PIEZOELECTRIC	1						C-2362
S/Nº	12043907	ANILLO ADAPTADOR	ADAPTER RING	1						C-2362
S/Nº	U333003000	CABLE MASA ENCENDEDOR	LIGHTER EARTH CABLE	1						C-2362
S/Nº	U323030000	CABLE BUJIA	SPARK PLUG CABLE	1						C-2362
S/Nº	X022131000	BUJIA	SPARK PLUG	1						C-2362

MOD.	COCINAS		ZONA	REPUESTOS RECOMENDADOS RECOMMENDED SPARE PART					PLANO	
ITEM	CODIGO	DENOMINACION	TEXTO	CG9-51						NOTAS
23	U322118000	PILOTO COMPLETO 100.062	COMPLETE PILOT LIGHT 100,06	1						C-2362
S/Nº	U442137000	INYECTOR Ø 0,4 GN	INJECTOR Ø 0.4 GN.	1						C-2362
S/Nº	U562130000	TERMOPAR L=850	THERMOCOUPLE L=850	1						C-2362
24	U134324000	VALVULA MINISIT 0710.654	VALVE MINISIT 0710.654	1						C-2362
S/Nº	Q307041000	JUNTA TORICA 25,4x20,2x2,6	O-RING 25.4x20.2x2.6	2						C-2362
S/Nº	U134317000	MANDO NEGRO MINI 916.124	BLACK CTRL. MINI 916.124	1						C-2362
S/Nº	U134318000	CUBIERTA MINISIT 903.052	COVER MINISIT 903.052	1						C-2362
S/Nº	Q031322000	TORNILLO ALOMADO M4x15	CURVED SCREW M4X15	8						C-2362
S/Nº	U264300000	RACOR 3/8 906,252	CONNECTION 3/8 906.252	2						C-2362
S/Nº	U134323000	RACORD BICONO 6 958.031	BICONE CONNECTION 6 958.03	1						C-2362
4	U965613000	JUNTA HORNO FIBRA DE VIDRIO	FURNACE FIBERGLASS BOARD	1						C-2363
9	12041846	GUIA BISAGRA G700 Y G900	HINGE GUIDE G700 Y G900	2						C-2363