

1	Q162040
2	Q302022
3	U793030
4	Q302022
5	Z608410
6	U803000
7	J803002
8	Z608410
9	Q302022
10	U793031
11	Q302022
12	Q162040
13	U673007
	Q151320
14	R693056
15	U673015
	Q281000
16	R693055
17	U673016
18	U673017
19	Q419005
20	Z103083
	P453025
	U803009
	P453026
	Z263303
21	Q419005
22	R023013
23	Q152004
24	U805616
25	Q221342
26	U805615
27	Z263303
28	Z213007
	Z123018
29	Q419005
30	U805614
31	Q419005
32	U803004
33	U805613
34	Q419005
35	X153000
	Q151320
36	U673006
	Q151320
37	R253044
	Q152004

Il piano  
C-127B



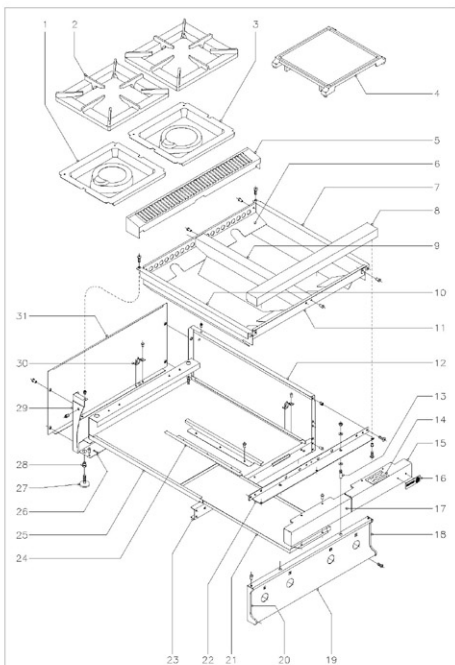
Fecha  
02-2003

Appareto

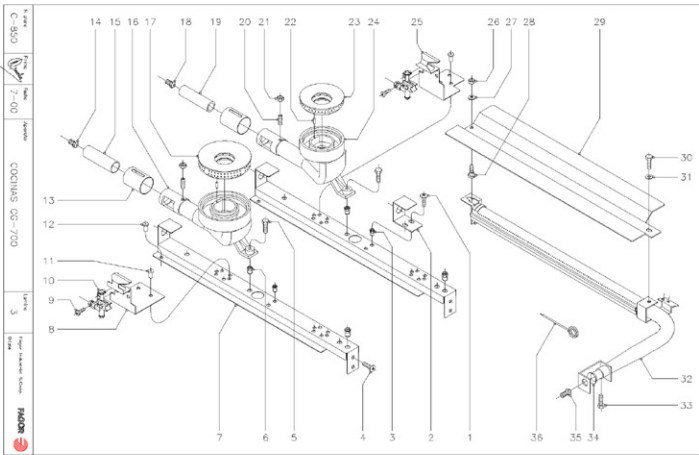
PARTE FUNZIONALE ELETTRICA  
COCINA CE-741

Lamina  
6

Fagor Industrial S. Coop. **FAGOR**  
Difesa



1	U745416	15	U722804
2	U745415		Q419005
3	U745417	16	U262806
4	U745411		Q221023
5	X315425	17	U732804
5	U745425		Q419005
6	U725404	18	U452804
6	U745404		Q419005
7	U745401	19	U722800
	Q419005	19	U732800
	Q152004		Q152004
	Q221342		Q221342
8	X315400	20	U452805
8	U745407		Q419005
	Q221342	21	U722604
	Q152004	22	X312600
9	U745402	22	U742607
	Q419005		Q152004
10	U745400		Q221342
	Q419005	23	U722603
	Q152004	23	U732601
	Q221342		Q419005
11	U725403	24	U562640
11	U745403		Q419005
12	U732802	25	U722601
13	Q151336	25	U742601
	Q302022		Q221342
	Q162040		Q152004
14	S326540	26	U722602
		26	U732600
			Q419005
		27	Z200105
		28	Q221345
		29	U732801
		30	XD10503
			Q419006
		31	U722803
		31	U732803
			Q419005

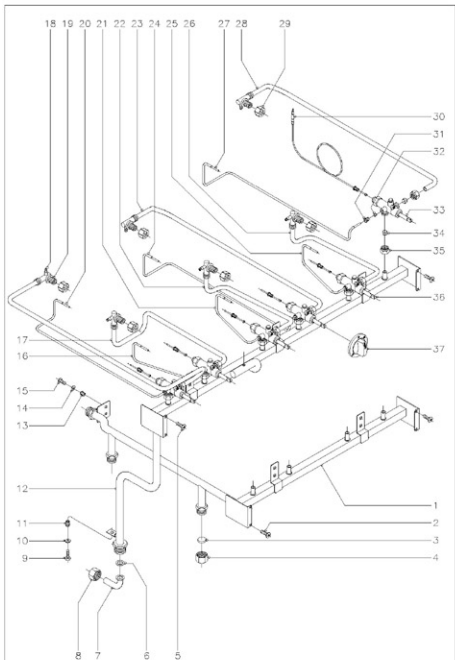


7-00  
 COCHINAS DE 700  
 3  
 FRIJOL

1	Q152004
2	U742605
3	Q221342
4	Q152004
5	Q012044
6	Q221343
7	U742604
8	U745418
9	Q032021
10	U442134
	U442138
	U442137
11	Q419005
12	Q419005
13	U265702

14	R422400
14	9429500
14	U742400
15	U565700
16	U565701
17	U135702
18	U122407
18	9105100
18	R302401
19	U125720
20	Q131542
21	Q162040
22	Q371026
23	U445731
24	U445730

25	U745418
26	Q182040
27	Q302022
28	R252624
29	U745705
30	Q012042
31	Q302022
32	U745700
33	Q012031
34	U325707
35	R422400
35	9429500
35	9424500
36	623500



1	U725030
1	U735030
2	Q152004
3	Q306051
4	U635008
5	Q152004
6	Q306052
7	U665007
8	U725006
9	Q012043
10	Q302022
11	Q221321
12	U745000
12	U755000
13	Q221342
14	Q302022
15	Q152004
16	U725003
16	U745009
17	U745022
18	Q153002
19	U745023
20	U745010
21	U745012
22	U725008
22	U745025
23	U745024
24	U745011
25	U745012
26	U745025
27	U745011
28	U745024
29	U665011
30	U222130
31	U322109
32	U265026
33	U262107
34	U055043
35	Q221336
36	U262106
37	U542100

n.º parte  
C-851



Fecha  
7-00

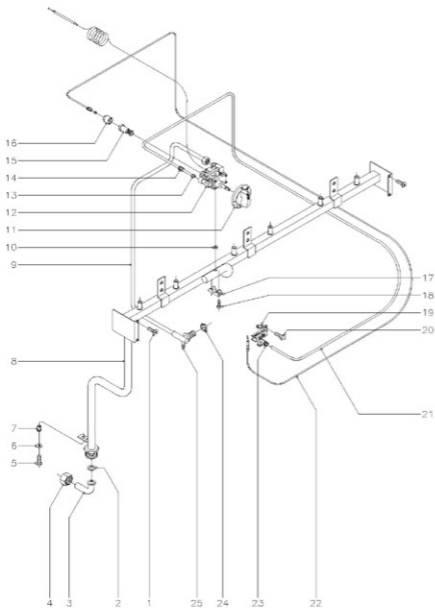
Aparato

COCINAS CG-700

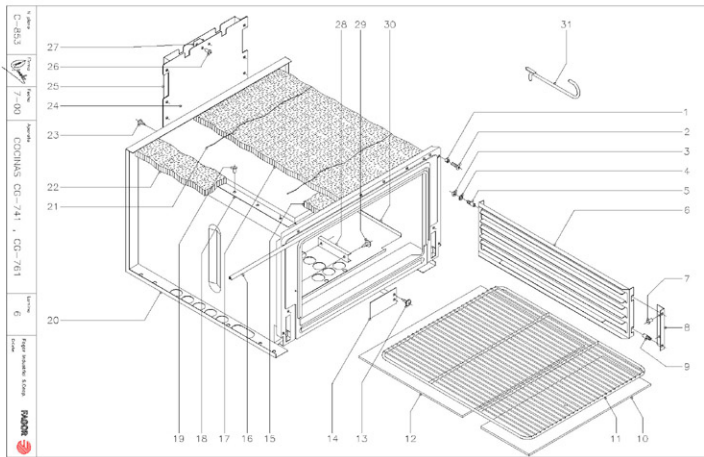
Lamina  
4

Fuente Industrial S. Coop.  
Distrib.

**FAJOR**

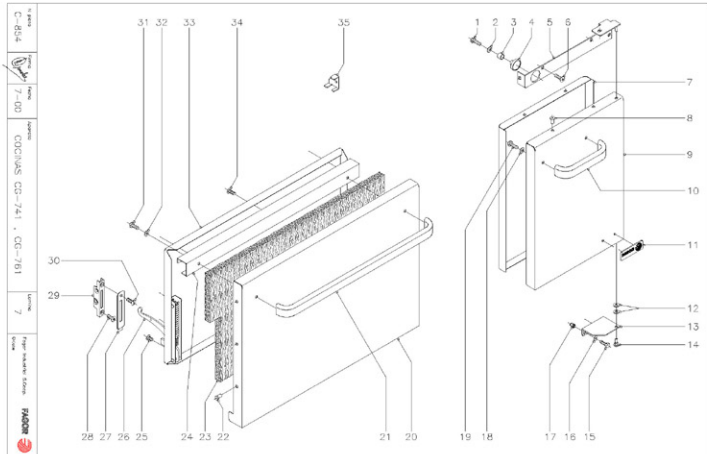


1	Q152004
2	Q306052
3	U565007
4	U725006
5	Q012043
6	Q302022
7	Q221321
8	U745000
8	U755000
9	U745020
10	Q307034
11	R202103
12	U742130
13	X205028
14	U195009
15	6002705
16	-
17	Z982018
18	Q151417
19	U322118
	U442138
	U442137
20	Q012031
21	U745006
22	U322130
23	U134323
24	Q223019
25	Q153002



1	Q221304
2	Q152004
3	Q162040
4	Q302022
5	Q151336
6	U325608
7	Q419005
8	U325611
9	Q151336
10	U745630
11	U135642
12	U745631
13	Q151401
14	U325618
15	U745610
16	U745626

17	U325621
18	U745613
19	Q419005
20	U745620
21	-
22	R660530
23	Q151335
24	U745605
25	U745606
26	Q419005
27	U745607
28	U055644
29	Q151401
30	U745612
31	623600



1	Q012021
2	Q232020
3	X960502
4	X960501
5	U752604
6	Q152004
	Q221342
7	X960500
8	Q419005
9	X310500
10	U580521
11	U262806
	Q221023

12	Q232040
13	E022608
14	X960504
15	Q012043
16	Q302022
17	Q221343
18	Q302022
19	Q012041
20	U740501
20	U750500
21	U580520
22	Q419005
23	U260502

24	U320507
25	Q152022
26	U010511
	s/n UC10504
27	U010510
28	Q042043
29	UC10512
30	Q152017
31	Q012041
32	Q302022
33	U260501
34	Q152017
35	U746501

<b>BUTANO-PROPANO</b>		
10	U442138	Injector piloto Ø 0,25
14	R422400	Tobera Ø 1,25 ( Quemador 6000 )
15	U122407	Tobera Ø 1,05 ( Quemador 4000 )
35	R422400	Tobera Ø 1,25 ( Horno )
s/n	U136501	Indicador ( Butano-Propano )
<b>GAS NATURAL</b>		
10	U442137	Injector piloto Ø 0,40
14	9429500	Tobera Ø 1,80 ( Quemador 6000 )
15	9105100	Tobera Ø 1,50 ( Quemador 4000 )
35	9429500	Tobera Ø 1,80 ( Horno )
s/n	U134402	Indicador ( Gas Natural )
<b>GAS VILLA</b>		
10	U442138	Injector piloto Ø 0,25
14	U742400	Tobera Ø 3,60 ( Quemador 6000 )
15	R302401	Tobera Ø 2,90 ( Quemador 4000 )
35	9424500	Tobera Ø 5,35 ( Horno )
s/n	U134310	Indicador ( Gas Villa )