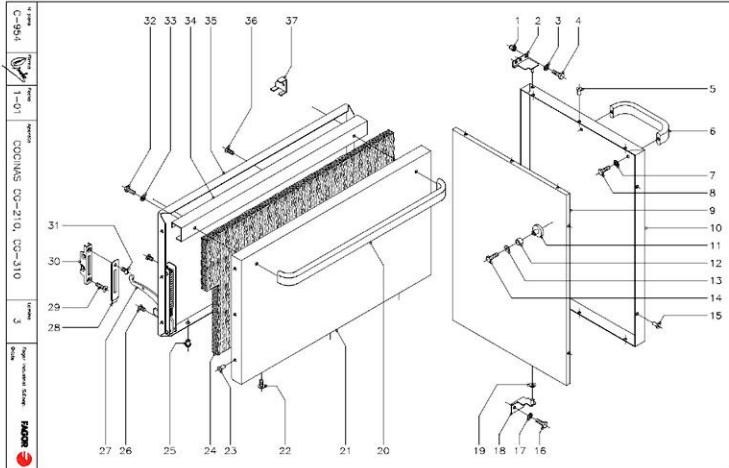


Nº pieza	Flavor	Fecha	Aprobado	Laminas	Fagor Industrial S.Coop. Oceña	FAGOR
				1		

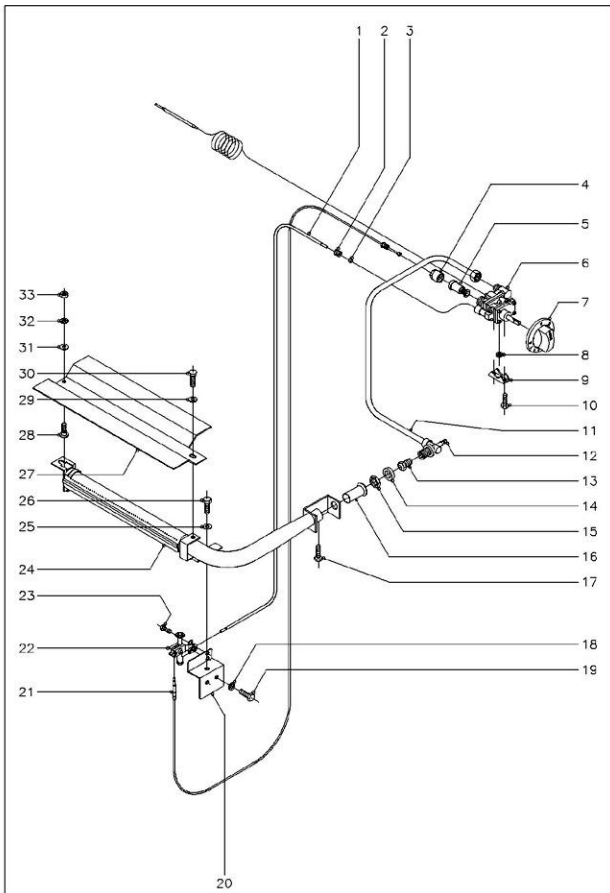
MOD.	COCINAS DE CAFETERIA	ZONA	MUEBLE	PLANO	C-952
------	----------------------	------	--------	-------	-------

ITEM	CODIGO	DENOMINACION	TEXTO	CC-210	CC-310	NOTAS
1	U565406	Placa		1	1	
2	0623500	Agua limpieza de quemadores		1	1	
3	0623500	Palanca levantaplaques horno		1	1	
4	U506501	Palanca levantaplaques mesa		1	1	
5	U565403	Parrilla		1	2	
6	U505408	Vertedero 4000		-	1	
7	U505409	Vertedero 6000		1	1	
8	U515430	Mesa		1	-	
8	U505430	Mesa		-	1	
	G152004	Tornillo aplastado M-5x13		3	3	
9	U512802	Panel posterior		1	-	
9	U502802	Panel posterior		-	1	
10	G221342	Remache exagonal M-5		4	6	
11	U512635	Base de bandejas		1	-	
11	U502634	Base de bandejas		-	1	
12	G221342	Remache exagonal M-5		3	3	
13	G152004	Tornillo aplastado M-5x13		3	3	
14	U512653	Tirante fijacion portamandos		1	-	
14	U502656	Tirante fijacion portamandos		-	1	
15	U502610	Bandeja recogegrasas		2	3	
16	G152004	Tornillo aplastado M-5x13		4	6	
17	G221342	Remache exagonal M-5		4	6	
18	U502636	Asa de bandeja		2	3	
19	U512852	Panel portamandos		1	-	
19	U502853	Panel portamandos		-	1	
20	U502856	Refuerzo paneles laterales		3	4	
	G152004	Tornillo aplastado M-5x13		18	24	
	G221342	Remache exagonal M-5		18	24	
21	G151336	Tornillo soporte guia		2	3	
	G302022	Arandela plana Ø 16xØ 6x1.2		4	6	
	G162040	Tuerca exagonal M-6		2	3	
22	U512855	Panel anterior lateral (SIN GRILL)		1	-	
22	U512856	Panel anterior lateral (CON GRILL)		1	-	
22	U502854	Panel anterior central (SIN GRILL)		-	1	
22	U502855	Panel anterior central (CON GRILL)		-	1	
23	U502835	Panel anterior inferior		1	1	
24	G151301	Tornillo alomado		2	2	
25	G152004	Tornillo aplastado M-5x13		2	2	
26	U512652	Zocalo completo		1	-	
26	U502655	Zocalo completo		-	1	
27	Z200105	Pata regulable		4	4	
28	G221343	Remache exagonal M-10		4	4	
29	G221343	Remache exagonal M-6		2	2	
30	G151336	Tornillo soporte guia		2	2	
31	U262806	Escudo FAGOR		1	1	
	G221023	Cilpe succion escudo		2	2	
32	G419005	Remache tubular Ø 4x8		4	4	
33	U502645	Refuerzo superior		2	2	
34	G419005	Remache tubular Ø 4x8		6	6	
35	U512858	Panel lateral izquierdo		1	-	
35	U502846	Panel lateral		1	2	
36	G419005	Remache tubular Ø 4x8		12	12	
37	G221343	Remache exagonal M-6		4	4	
38	G152017	Tornillo amarre M-6x13		4	4	
39	U505410	Embellecedor de chimenea		1	1	



MOD.		COCINAS DE CAFETERIA		ZONA		PUERTAS		PLANO		C-954	
ITEM	CODIGO	DENOMINACION	TEXTO	CG-210	CG-310						NOTAS
1	Q221342	Remache exagonal M-5		-	3						
2	U500541	Bisagra superior		-	1						
3	Q242030	Arandela abanico A-5		-	3						
4	Q012031	Tornillo exagonal M-5x10		-	3						
5	Q419005	Remache tubular Ø 4x8		-	6						
6	U580521	Asa puerta armario		-	1						
7	Q242040	Arandela abanico A-6		-	2						
8	Q012041	Tornillo exagonal M-5x10		-	2						
9	U500545	Contrapuerta armario portabombonas		-	1						
10	U500546	Puerta armario portabombonas		-	1						
11	X960501	Iman		-	2						
12	X960502	Fijacion iman		-	2						
13	Q232020	Arandela plana A-4		-	2						
14	Q012021	Tornillo exagonal M-4x10		-	2						
15	Q419005	Remache tubular Ø 4x8		-	3						
16	Q012041	Tornillo exagonal M-5x10		-	3						
17	Q242040	Arandela abanico A-6		-	3						
18	U500542	Bisagra inferior		-	1						
19	Q232040	Arandela plana A-6		-	1						
20	U580520	Asa puerta de horno		1	1						
21	U260500	Puerta de horno		1	1						
22	Q152017	Tornillo amarillo M-6x13		3	3						
23	Q419005	Remache tubular Ø 4x8		6	6						
24	Q260502	Asistente vitrollo 680x380x20		1	1						
25	Q221343	Remache exagonal M-6		3	3						
26	Q152022	Tornillo amarillo M-6x8		6	6						
27	U010511	Bisagra izquierda		1	1						
sin	U010504	Bisagra derecha		1	1						
28	U010510	Embellecedor guia bisagra		2	2						

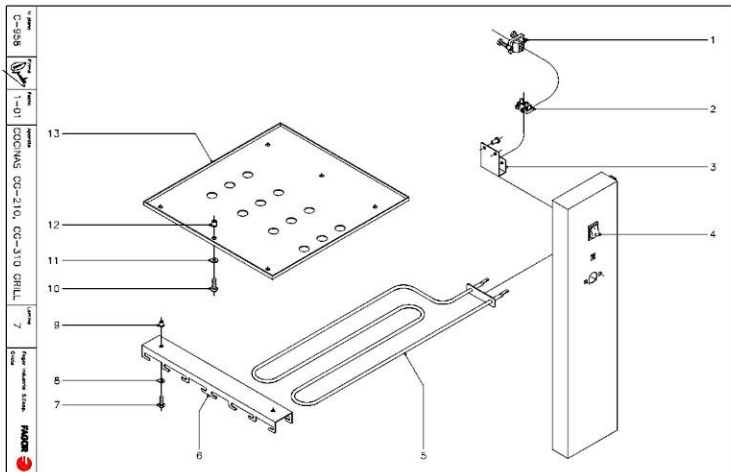
MOD.		COCINAS DE CAFETERIA		ZONA		PUERTAS		PLANO		C-954	
ITEM	CODIGO	DENOMINACION	TEXTO	CG-210	CG-310						NOTAS
29	Q042043	Tornillo avellanado M-6x20		2	2						
30	U010512	Guia de bisagra		2	2						
31	Q152017	Tornillo amarillo M-6x13		2	2						
32	Q012041	Tornillo exagonal M-6x10		2	2						
33	Q242040	Arandela abanico A-6		2	2						
34	U320507	Refuerzo de puerta		1	1						
35	U260501	Contrapuerta de horno		1	1						
36	Q152017	Tornillo amarillo M-6x13		3	3						
37	U746501	Escuadra montaje puerta		2	2						



Nº plano	Firma	Fecha	Aparto	Lamina	Faber Industrial S.Coop. Ocas	FAFOR
C-957		1-01	COCINAS CG-210, CG-310	6		

MOD.	COCINAS DE CAFETERIA	ZONA	PARTE FUNCIONAL HORNO	PLANO	C-957
------	----------------------	------	-----------------------	-------	-------

ITEM	CODIGO	DENOMINACION	TEXTO	CG-210		CG-310		NOTAS
1	U505062	Tubo piloto de horno		1	1			
2	U322109	Racord piloto a grifo 1/8" (p/tubo Ø4)		1	1			
3	U265026	Blocco Ø 4		1	1			
4	6002706	Tapon grupo electromagnetico		1	1			
5	6002705	Grupo electromagnetico		1	1			
6	U742130	Termostato MT 2-7-200 (mn. 0.50)		1	1			
7	R202106	Botón de mando Ø 8		1	1			
8	Q307034	Junta estanqueidad termostato		1	1			
9	Z982018	Brida amarre termostato		1	1			
10	Q151517	Tornillo exagonal M-5x0,8x22		2	2			
11	U505060	Conduccion a horno		1	1			
12	Q153002	Tornillo toma presion		1	1			
13	U012401	Tobera horno Ø 1.15 (G.L.P.)		1	1			
13	N502401	Tobera horno Ø 1.70 (G.N.)		1	1			
13	9424500	Tobera horno Ø 5.35 (G.V.)		1	1			
14	Q301323	Arandela Ø 25xØ 17x6		1	1			
15	Q223019	Tuerca exagonal 3/8"		1	1			
16	U325707	Regulador de aire		1	1			
17	Q012031	Tornillo exagonal M-5x10		1	1			
18	Q242040	Arandela abanico A-6		2	2			
19	Q012041	Tornillo exagonal M-6x10		2	2			
20	U505630	Soporte piloto horno		1	1			
21	U262130	Termopar L=1000 mm.		1	1			
22	U442134	Conjunto piloto		1	1			
	U442138	inyector piloto Ø 0.25 (B.P y G.V.)		1	1			
	U442137	inyector piloto Ø 0.40 (Gas Natural)		1	1			
23	Q012021	Tornillo exagonal M-4x10		2	2			
24	U505730	Quemador de horno		1	1			
25	Q302022	Arandela plana Ø 16xØ 6x1.2		1	1			
26	Q012041	Tornillo exagonal M-6x10		1	1			
27	U505704	Difusor quemador horno		1	1			
28	R252624	Piton soporte		1	1			
29	Q302022	Arandela plana Ø 16xØ 6x1.2		1	1			
30	Q012041	Tornillo exagonal M-6x10		1	1			
31	Q302022	Arandela plana Ø 16xØ 6x1.2		1	1			
32	Q242040	Arandela abanico A-6		1	1			
33	Q162040	Tuerca exagonal M-6		1	1			



MOD.		COCINAS DE CAFETERIA		ZONA	PARTE FUNCIONAL GRILL		PLANO	C-958	
ITEM	CODIGO	DENOMINACION	TEXTO		CG-210 GRILL	CG-310 GRILL			NOTAS
1	Z203020	Retenedor de cable			1	1			
2	Z603025	Regleta de conexiones			1	1			
3	U502656	Soporte regleta			1	1			
4	Z203033	Interruptor			1	1			
5	U803004	Resistencia 1000 W/ 230V.			2	2			
6	U502650	Escudera soporte resistencias			1	1			
7	C2012331	Tornillo hexagonal M-5x10			2	2			
8	C302022	Arandela plana Ø 16xØ 6x1.2			2	2			
9	C221304	Remache nutsert M-5			2	2			
10	C2012042	Tornillo hexagonal M-5x15			6	6			
11	C302022	Arandela plana Ø 16xØ 6x1.2			6	6			
12	C221321	Remache nutsert M-5			6	6			
13	U502656	Refuerzo techo horno			1	1			
	Z603041	Cable de alimentacion (Enchufe)			1	1			
	U503022	Instalacion electrica			1	1			
	U503020	Esquema electrico adhesivo			1	1			(Plano HB-71536)
	U503021	Esquema electrico de montaje			1	1			(Plano HB-71541)

MOD.		COCINAS DE CAFETERIA		ZONA	VARIOS		PLANO		
ITEM	CODIGO	DENOMINACION	TEXTO		CG-210	CG-310			NOTAS
	S326540	Papel polister 65x118			1	1			Placa matriciula
	U506521	Folleto de instrucciones			1	1			

MOD.		COCINAS DE CAFETERIA		ZONA	PIEZAS ESPECIFICAS PARA LOS DISTINTOS GASES		PLANO		
ITEM	CODIGO	DENOMINACION	TEXTO		CG-210	CG-310			NOTAS
BUTANO-PROPANO									
	U122407	Tobera Ø 1.05 (4000)			1	2			
	R422400	Tobera Ø 1.25 (6000)			1	1			
	U012401	Tobera Ø 1.15 (Horno)			1	1			
	U442138	inyector piloto Ø 0.25			3	4			
	U136601	indicador (B.P.)			1	1			
GAS NATURAL									
	9105100	Tobera Ø 1.50 (4000)			1	2			
	9429500	Tobera Ø 1.90 (6000)			1	1			
	19502401	Tobera Ø 1.70 (Horno)			1	1			
	U442137	inyector piloto Ø 0.40			3	4			
	U134402	indicador (G.N.)			1	1			
GAS VILLA									
	R302401	Tobera Ø 2.90 (4000)			1	2			
	U742400	Tobera Ø 3.60 (6000)			1	1			
	9424500	Tobera Ø 5.35 (Horno)			1	1			
	U442138	inyector piloto Ø 0.25			3	4			(REGULARLOS)
	U134310	indicador (G.V.)			1	1			