

CONCEPTO: MUEBLE EXTERIOR
 SUJET: MEUBLE EXTERIEUR
 CONCEPTE: EXTERNAL CABINET

LAMINA' VUE' N° ILUSTR. N. 1 PLAN' PLAN' N° DRAWING N. C-239 PAGINA' PAGES' N. 2

APARATO-APPAREIL-APPLIANCE: COCINA - FOURNEAU - RANGE MODELO Y CANTIDAD - MOD. ET QUANT. - MOD. & QUANT.

N°	CODIGO	DENOMINACION	DENOMINATION	DESCRIPCION	CO-2000	CO-2000/P	OBSERVACIONES
1	U732000	Ecuadra flector portacombos	Egures flector portacombos	Control panel support fixation	2	2	
	Q011431	Tornillo hexagonal M 5x10	Vis M 5x10	Screw M 5x10	8	8	
	Q242030	Arandela abanico A 6	Rondelle A 6	Washer A 6	8	8	
	Q221342	Rancho hexagonal M 5	Rivet M 5	Rivet M 5	8	8	
	Q151336	Tornillo soporte guías portapan	Vis support guide pan comman	Guide support screw	8	8	
	Q301309	Arandela plana Ø16xØ6x1,2	Rondelle plate Ø16xØ6x1,2	Flat washer Ø16xØ6x1,2	16	16	
	Q242040	Arandela abanico A 6	Rondelle A 6	Washer A 6	8	8	
	Q161440	Tuerca hexagonal M 6	Ecrou à six pans M 6	Hexagonal nut M 6	8	8	
2	U732610	Ecuadra refuerzo pasamanos	Egures renforcement	Reinforcement plate	8	8	
	Q152094	Tornillo apriete M 5x10	Vis M 5x10	Screw M 5x10	24	24	
	Q222011	Rancho hexagonal M 5	Rivet M 5	Rivet M 5	24	24	
	Q1562865	Indicador de gas amoníaco	Indicateur de br Gazures	Indicator	8	8	
	Q221028	Caja ignición indicador	Flaiteur d'inducteur	Indicator housing	8	8	
4	U732830	Panel lateral anterior	Parneau lateral antérieur	Int side panel	2	2	
	Q152094	Tornillo apriete M 5x10	Vis M 5x10	Screw M 5x10	6	6	
	Q222011	Rancho hexagonal M 5	Rivet M 5	Rivet M 5	6	6	
	Q152017	Tornillo anillo M 6x13	Vis M 6x13	Screw M 6x13	2	2	
	Q221343	Rancho hexagonal M 6	Rivet M 6	Rivet M 6	2	2	
	U732811	Panel portamano	Parneau de commande	Control panel	2	-	
	U712800	Panel portamano	Parneau de commande	Control panel	-	2	
	Q152094	Tornillo apriete M 5x10	Vis M 5x10	Screw M 5x10	6	8	
	Q222011	Rancho hexagonal M 5	Rivet M 5	Rivet M 5	6	8	
6	R232990	Escudo FAGOR	Emblème FAGOR	FAGOR emblem	2	2	
	Q221028	Caja ignición actual	Flaiteur actualisé	Indicator housing	4	4	
7	U732804	Panel control anterior	Parneau central antérieur	Front control panel	2	2	
	Q152094	Tornillo apriete M 5x10	Vis M 5x10	Screw M 5x10	4	4	
	Q222011	Rancho hexagonal M 5	Rivet M 5	Rivet M 5	4	4	
	Q012042	Tornillo hexagonal M 6x15	Vis M 6x15	Screw M 6x15	4	4	
	Q301309	Arandela plana Ø16xØ6x1,2	Rondelle plate Ø16xØ6x1,2	Flat washer Ø16xØ6x1,2	4	4	
	Q221321	Rancho hexagonal M 6	Rivet M 6	Rivet M 6	4	4	
8	U732801	Zócalo anterior	Socke avant	Front baseboard	2	2	

CONCEPTO: MUEBLE EXTERIOR
 SUJET: MEUBLE EXTERIEUR
 CONCEPTE: EXTERNAL CABINET

LAMINA' VUE' N° ILUSTR. N. 1 PLAN' PLAN' N° DRAWING N. C-239 PAGINA' PAGES' N. 3

APARATO-APPAREIL-APPLIANCE: COCINA - FOURNEAU - RANGE MODELO Y CANTIDAD - MOD. ET QUANT. - MOD. & QUANT.

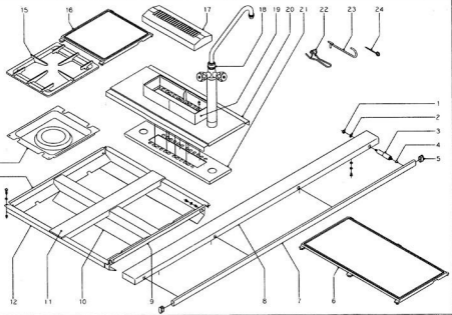
N°	CODIGO	DENOMINACION	DENOMINATION	DESCRIPCION	CO-2000	CO-2000/P	OBSERVACIONES
	Q151401	Tornillo abanico	Vis	Screw	8	8	
	Q011343	Tornillo hexagonal M 6x20	Vis M 6x20	Screw M 6x20	6	6	
	Q242040	Arandela abanico A 6	Rondelle A 6	Washer A 6	6	6	
	Q301309	Arandela plana Ø16xØ6x1,2	Rondelle plate Ø16xØ6x1,2	Flat washer Ø16xØ6x1,2	6	6	
	Q221011	Tuerca rápida	Ecrou	Nut	6	6	
9	U520050	Asa de servicio	Pignone de plateau	Handle of tray	4	4	
10	U732605	Reservorio refrigeración	Le-réfrig	Refrigerator compartment	4	4	
	Q152094	Tornillo apriete M 5x10	Vis M 5x10	Screw M 5x10	8	8	
	Q242030	Arandela abanico A 5	Rondelle A 5	Washer A 5	8	8	
	Q222011	Rancho hexagonal M 5	Rivet M 5	Rivet M 5	8	8	
	Z285934	Pista regulable	Platigable	Adjustable foot	6	6	
	Q011342	Tornillo hexagonal M 6x15	Vis à six pans M 6x15	Hexagonal screw M 6x15	24	24	
	Q242040	Arandela abanico A 6	Rondelle A 6	Washer A 6	24	24	
	Q301309	Arandela plana Ø16xØ6x1,2	Rondelle plate Ø16xØ6x1,2	Flat washer Ø16xØ6x1,2	24	24	
	Q221343	Rancho hexagonal M 6	Rivet M 6	Rivet M 6	24	24	
12	U732803	Listón soporte platos	Listel support pour plats	Plate support	2	2	
	Q011342	Tornillo hexagonal M 6x15	Vis M 6x15	Screw M 6x15	16	16	
	Q242040	Arandela abanico A 6	Rondelle A 6	Washer A 6	16	16	
	Q301309	Arandela plana Ø16xØ6x1,2	Rondelle plate Ø16xØ6x1,2	Flat washer Ø16xØ6x1,2	16	16	
	Q221343	Rancho hexagonal M 6	Rivet M 6	Rivet M 6	16	16	
13	U520054	Portamano central lateral	Parneau de commande de flanc	Over control panel	2	2	
	Q011343	Tornillo hexagonal M 6x20	Vis M 6x20	Screw M 6x20	4	4	
	Q242040	Arandela abanico A 6	Rondelle A 6	Washer A 6	4	4	
	Q301309	Arandela plana Ø16xØ6x1,2	Rondelle plate Ø16xØ6x1,2	Flat washer Ø16xØ6x1,2	4	4	
	Q221011	Tuerca rápida	Ecrou	Nut	4	4	
14	U732803	Panel lateral exterior	Parneau lateral extérieur	External side panel	2	2	
15	U732602	Base de bandejas	Base plaque de four	Tray base	2	2	
	Q012031	Tornillo hexagonal M 5x10	Vis à six pans M 5x10	Hexagonal screw M 5x10	4	4	
	Q221304	Rancho hexagonal M 5	Rivet M 5	Rivet M 5	4	4	
16	U732606	Panel lateral interior	Parneau lateral intérieur	Inner side panel	2	2	
17	U732615	Caja guía hornos	Boîte guide de four	Oven guide	1	-	

CONCEPTO: MUEBLE EXTERIOR
 SUJET: MEUBLE EXTERIEUR
 CONCEPTE: EXTERNAL CABINET

LAMINA' VUE' N° ILUSTR. N. 1 PLAN' PLAN' N° DRAWING N. C-239 PAGINA' PAGES' N. 4

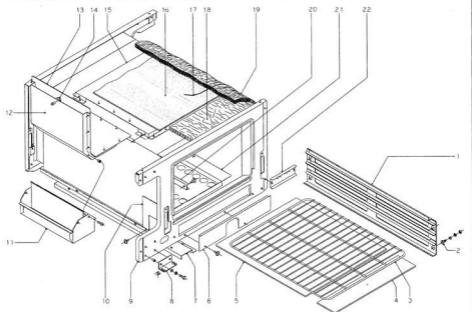
APARATO-APPAREIL-APPLIANCE: COCINA - FOURNEAU - RANGE MODELO Y CANTIDAD - MOD. ET QUANT. - MOD. & QUANT.

N°	CODIGO	DENOMINACION	DENOMINATION	DESCRIPCION	CO-2000	CO-2000/P	OBSERVACIONES
	Q151401	Tornillo abanico	Vis	Screw	4	-	
18	U732802	Listón soporte panel central	Listel support panneau central	Support for central panel	2	2	
	Q011431	Tornillo hexagonal M 5x10	Vis M 5x10	Screw M 5x10	8	8	
	Q222011	Rancho hexagonal M 5	Rivet M 5	Rivet M 5	8	8	



CONCEPTO: MESA DE TRABAJO SUJET: TABLE DE TRAVAIL CONCEPTE: WORK TABLE				LAMINA* VUE* ILLUSTR. N.	PLAN* PLAN* DRAWING N.	PAGINA* PAGE* PAGE N.	APARATO-APPAREIL-APPLIANCE: COCINA-FOURNEAU-RANGE				MODELO Y CANTIDAD - MOD. ET QUANT. - MOD. A QUANT.	OBSERVACIONES
Nº	CODIGO	DENOMINACION	DENOMINATION	DESCRIPTION	CO-2000	CO-2000P						
1	C181350	Tuerca hexagona M 10	Ecrou M 10	Nut M 10	8	8						
2	G223000	Arandela plana A. 10	Rondelle A. 10	Washer A. 10	8	8						
3	U706110	Anverso del divisor de pastas	Passion pour separateur	Separator feeding	8	8						
4	G411401	Rancho raspado M 10	Rasp M 10	Rivet M 10	8	8						
5	U555407	Top de pastas	Bouchon de pastas	Baricutter top	4	4						
6	U715403	Pseudoble	Plaque double	Double plate	-	2						
7	U706411	Pesamanos	Courante	Bracket	2	2						
8	U706401	Anterior de mesa	Antérieur de table	Anterior of table	2	2						
9	C301309	Arandela plana Ø16xØ16x1.2	Rondelle plate Ø16xØ16x1.2	Flat washer Ø16xØ16x1.2	8	8						
	G242000	Arandela blanca A.5	Rondelle A.5	Washer A.5	8	8						
	C152004	Tornillo aplastado M 5x10	Vit M 5x10	Screw M 5x10	8	8						
	G221342	Rancho hexagonal M 5	Rivet M 5	Rivet M 5	8	8						
9	U555402	Anterior interior de mesa	Antérieur intérieur de table	Inner front of table	2	-						
9	U715402	Anterior int. dcha. de mesa	Antérieur int. droite de table	Inner front right of table	-	2						
	C152004	Tornillo aplastado M 5x10	Vit M 5x10	Screw M 5x10	4	4						
	G242000	Arandela blanca A.5	Rondelle A.5	Washer A.5	4	4						
	G221342	Rancho hexagonal M 5	Rivet M 5	Rivet M 5	4	4						
10	U706110	Central de mesa	Panneau central de table	Central panel of table	2	2						
	C152004	Tornillo aplastado M 5x10	Vit M 5x10	Screw M 5x10	8	8						
	G221342	Rancho hexagonal M 5	Rivet M 5	Rivet M 5	8	8						
11	U706413	Centro transversal	Listel central	Central plate	2	-						
11	U715401	Centro transversal corto	Listel central court	Short central plate	-	2						
12	U706117	Lateral de mesa	Lateral de table	Side panel of table	4	4						
	G011431	Tornillo hexagonal M 5x10	Vit M 5x10	Screw M 5x10	8	8						
	G242000	Arandela blanca A.5	Rondelle A.5	Washer A.5	8	8						
	G221342	Rancho hexagonal M 5	Rivet M 5	Rivet M 5	8	8						
13	U555402	Anterior interior de mesa	Antérieur intérieur de table	Inner front of table	2	2						
	C152004	Tornillo aplastado M 5x10	Vit M 5x10	Screw M 5x10	4	4						
	G242000	Arandela blanca A.5	Rondelle A.5	Washer A.5	4	4						
	G221342	Rancho hexagonal M 5	Rivet M 5	Rivet M 5	4	4						
14	U555409	Vertedero 8000	Déversoir 8000	Spillplate 8000	4	4						

CONCEPTO: MESA DE TRABAJO SUJET: TABLE DE TRAVAIL CONCEPTE: WORK TABLE				LAMINA* VUE* ILLUSTR. N.	PLAN* PLAN* DRAWING N.	PAGINA* PAGE* PAGE N.	APARATO-APPAREIL-APPLIANCE: COCINA-FOURNEAU-RANGE				MODELO Y CANTIDAD - MOD. ET QUANT. - MOD. A QUANT.	OBSERVACIONES
Nº	CODIGO	DENOMINACION	DENOMINATION	DESCRIPTION	CO-2000	CO-2000P						
15	U555403	Parrilla con metal	Grille	Grill	4	4						
16	U555406	Placa	Plaque	Plate	4	-						
17	U706116	Enbellizador de chimenea	Garniture sortie de vapeur	Shaft ornament	1	1						
18	U706009	Grifo de agua	Robinet	Tap	1	1						
19	U706409	Chimenea exterior central	Cheminée extérieur centrale	External central chimney	2	2						
20	U706402	Centro de mesa (SIN COL. CHAVE)	Centre de table (SANS COL. CHAÎNE)	Central table (WITHOUT COLLUMN)	1	1						
21	U706116	Centro de mesa (CON COL. CHAVE)	Centre de table (AVEC COL. CHAÎNE)	Central table (WITH COLLUMN)	1	1						
21	U706114	Reforzo para grifo agua	Réinforcement	Reinforcement	1	1						
	G411005	Rancho Kubler Ø 4x8	Rivet Ø 4x8	Rivet Ø 4x8	8	8						
22	U555401	Placa en el borde de placa	Levier dans l'angle plaque	Plate spring lever	1	1						
23	962300	Placa en el borde de placa	Levier dans l'angle plaque	Plate spring lever	1	1						
24	962300	Agallero placa quemadora	Agallero de nettoyage	Cleaning needle	1	1						

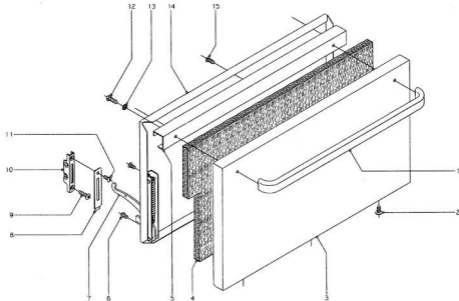


CONCEPTO: SUJET: CONCEPT:	HORN FOUR OVEN	LAMINAN* VUE N* LISTR. N.	3	PLANIN* PLANIN* DRAWING.	C-261	PAGINAN* PAGE N* PAGE.	9
---------------------------------	----------------------	---------------------------------	---	--------------------------------	-------	------------------------------	---

APARATO-APPAREL-AFFLIANCE: COCINA - FOURNEAU - RANGE				MODELO Y CANTIDAD - MOD. ET QUANT. - MOD. & QUANT.		OBSERVACIONES
Nº	CODIGO	DENOMINACION	DESCRIPTION	CO-2000	CO-2000/2P	
1	U705615	Guía de bandeja de horno	Guide pour plateau de four	4	4	
2	F252621	Plata de soporte de guías	Bouton support de guides	16	16	
	Q301339	Arandela lavadora Ø19x26x1.2	Rondelle plate Ø19x26x1.2	16	16	
	Q242540	Arandela lavadora A.E	Rondelle A.E	10	10	
	Q142540	Tuercia hexagonal M.6	Ecrou M.6	16	16	
3	U130615	Parrilla de horno	Grille du four	2	2	
4	U205610	Capa de protección de horno	Complément pour plaque de four	2	2	
5	U705608	Placa de horno	Plaque du four	2	2	
6	U205614	Cubierta quemador	Plaque de protecteur brûleur	2	2	
	Q151401	Tornillo atornado	Vis	4	4	
	U705619	Corno de horno (posterior)	Dentelle de four	2	2	
	Q151401	Tornillo atornado	Vis	4	4	
7	U702601	Soporte de horno	Support du four	4	4	
	Q612042	Tornillo hexagonal M.6x15	Vis M.6x15	8	8	
	Q242540	Arandela lavadora A.E	Rondelle A.E	8	8	
	Q221343	Remache hexagonal M.6	Rivet M.6	8	8	
	U552603	Escudo de protección	Écrou fixation de panneau	6	6	
	Q611345	Tornillo hexagonal M.6x20	Vis à six pans M.6x20	16	16	
	Q242540	Arandela lavadora A.E	Rondelle A.E	16	16	
	Q301339	Arandela lavadora Ø19x26x1.2	Rondelle plate Ø19x26x1.2	16	16	
	Q221321	Remache rosca M.6	Rivet M.6	10	10	
	Q221011	Tuercia plana	Ecrou	10	10	
	U705600	Corno de horno	Cornu du four	2	2	
10	U205615	Protección saliente	Protection saillant	8	8	
	Q151401	Tornillo atornado	Vis	8	8	
11	U705612	Capa de protección	Ramasse-graisse	1	1	
	Q152008	Tornillo aplastado M.3x10	Vis M.3x10	4	4	
	Q222011	Remache hexagonal M.5	Rivet M.5	4	4	
12	U705604	Panel de chimenea	Panneau postérieur de cheminée	2	2	
13	U705603	Panel de chimenea	Panneau antérieur de cheminée	2	2	
14	U205611	Separador de chimenea	Séparateur de cheminée	2	2	

CONCEPTO: SUJET: CONCEPT:	HORN FOUR OVEN	LAMINAN* VUE N* LISTR. N.	3	PLANIN* PLANIN* DRAWING.	C-261	PAGINAN* PAGE N* PAGE.	10
---------------------------------	----------------------	---------------------------------	---	--------------------------------	-------	------------------------------	----

APARATO-APPAREL-AFFLIANCE: COCINA - FOURNEAU - RANGE				MODELO Y CANTIDAD - MOD. ET QUANT. - MOD. & QUANT.		OBSERVACIONES
Nº	CODIGO	DENOMINACION	DESCRIPTION	CO-2000	CO-2000/2P	
	Q413005	Remache tubular Ø4x8	Rivet Ø4x8	14	14	
	U736602	Cámara de humos	Chambre de conduite fumée	2	2	
	Q413005	Remache tubular chástago Ø4x8	Rivet tubulaire châtige Ø4x8	20	20	
	U736607	Asiento superior 700x400x25	Isolant supérieur 700x400x25	2	2	
	U736608	Asiento inferior 700x400x25	Isolant inférieur 700x400x25	4	4	
	U736609	Asiento lateral post sup. 200x450x20	Isolant latéral post sup. 200x450x20	4	4	
	U736610	Asiento lateral post inf. 200x450x20	Isolant latéral post inf. 200x450x20	4	4	
	U736608	Asiento lateral 880x450x20	Isolant latéral 880x450x20	8	8	
	U736621	Asiento lateral inferior 880x450x20	Isolant latéral inférieur 880x450x20	2	2	
20	U556110	Conjunto fijación al tubo	Ensemble fixation au tube	2	2	
	Q151430	Tornillo atornado	Vis conical	4	4	
21	U736605	Base de horno	Base de four	2	2	
	Q151430	Tornillo atornado	Vis conical	4	4	
22	U736615	Arandela panel lateral anterior	Fixation panneau latéral ant.	2	2	
	Q152017	Tornillo anillo M.6x13	Vis M.6x13	1	1	
	Q221321	Remache rosca M.5	Rivet M.5	1	1	



CONCEPTO: PUERTA
 SUJETE: PORTE
 CONCEPT: DOOR

LAMINA Nº
 VUE Nº
 ILUSTR. N.

PLAN Nº
 PLAN Nº
 DRAWING N.

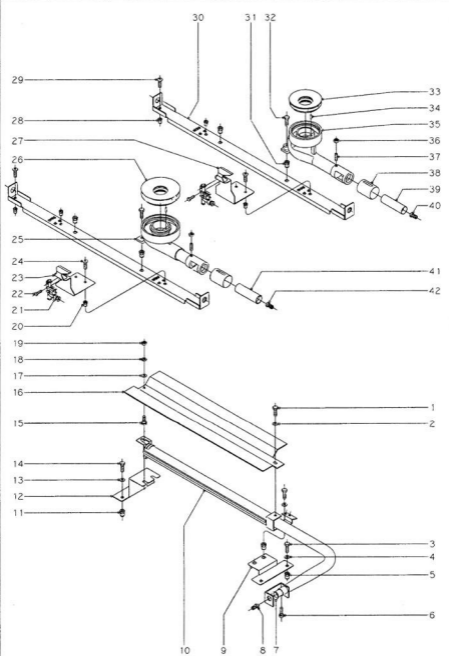
C-262

PAGINA Nº
 PAGE Nº
 12

APARATO-APPAREIL-APPLIANCE: COCINA - FOURNEAU - RANGE

MODELO Y CANTIDAD - MOD. ET QUANT. - MOD. & QUANT.

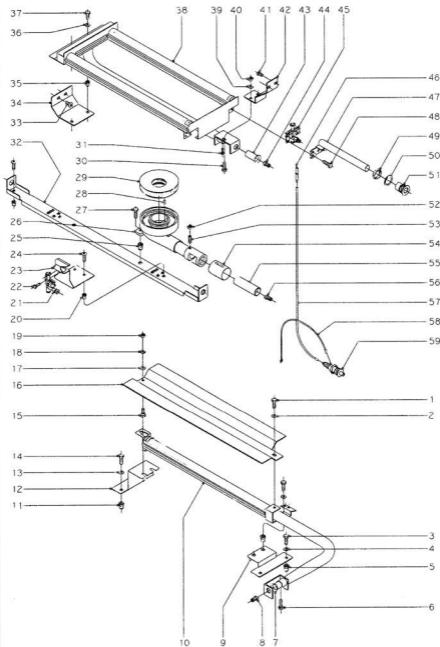
Nº	COODIGO	DENOMINACION	DENOMINATION	DESCRIPCION	CO-2000	CO-2000/2P	OBSERVACIONES
1	U56053	Axe de porte	Poignée de porte	Door handle	4	4	
2	Q152017	Tornillo anamero M 6x13	Vis M 6x13	Screw M 6x13	12	12	
3	U56050	Puerta de horno	Porte du four	Oven door	4	4	
4	U260562	Aislante vitrofibra 600x380x20	Isolant fibre de verre	Fibreglass insulant	4	4	
5	U320567	Refuerzo de puerta	Renforcement de porte	Door brace	4	4	
6	Q181106	Tornillo anamero M 6x8	Vis M 6x8	Screw M 6x8	24	24	
7	L0710511	Busagra izquierda	Charnière gauche	Left hinge	4	4	
8	L0710511	Busagra derecha	Charnière droite	Right hinge	4	4	
9	L0710510	Encoche/atoral para busagra	Empilure/agrafe charnière	Hinge pin & cotter pin	8	8	
10	Q071143	Tornillo g.a. M 6x20	Vis M 6x20	Screw M 6x20	8	8	
10	L0710512	Guía de busagra	Glissière de charnière	Hinge guide	8	8	
11	Q152017	Tornillo anamero M 6x13	Vis M 6x13	Screw M 6x13	8	8	
12	Q012541	Tornillo hexagonal M 6x10	Vis M 6x10	Screw M 6x10	8	8	
13	Q242540	Anillo de abarico A 6	Rondelle A 6	Washer A 6	8	8	
14	U260561	Contrapunto de horno	Crochets porte-four	Oven door lining	4	4	
15	Q152017	Tornillo anamero M 6x13	Vis M 6x13	Screw M 6x13	12	12	



N.º plano: C-263 Firmado: VI-95 Aparato: COCINA CG-2000 Lp. nº: 5 Fabric Industrial & Com. FAOR S.A. Chile

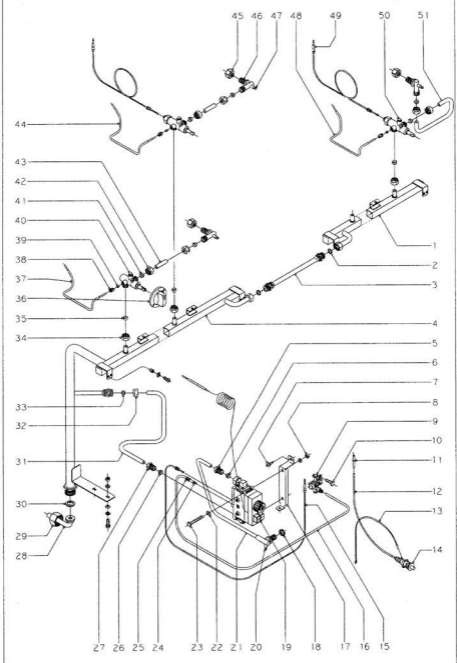
CONCEPTO: QUEMADORES SUJET: BROLEURS CONCEPT: BURNERS				LAMINA' VUE' ILLUSTR. N.º	PLANO' PLAN' DRAWING. N.º	PAGINA' PAGE' PAGE. N.º	
APARATO-APPAREL-APPLIANCE: COCINA-FOURNEAU-RANGE				5	C-263	14	
MODELO Y CANTIDAD - MOD. ET QUANT. - MOD. & QUANT.				OBSERVACIONES			
N.º	CODIGO	DENOMINACION	DENOMINATION	DESCRIPTION	CG-2000	CG-2000P	
1	Q011141	Tornillo hexagonal M 6x10	Vis M 6x10	Screw M 6x10	2		
2	Q042040	Anclado albanico A.6	Rondelle A.6	Washer A.6	2		
3	Q011141	Tornillo hexagonal M 6x10	Vis M 6x10	Screw M 6x10	3		
4	Q042040	Anclado albanico A.6	Rondelle A.6	Washer A.6	3		
5	Q021343	Remache hexagonal M 6	Rivet M 6	Rivet M 6	3		
6	Q011431	Tornillo hexagonal M 5x10	Vis a six pans M 5x10	Hexagonal screw M 5x10	2		
7	U250702	Regulador de aire	Régulateur d'air	Air regulator			
8	R032401	Tubería Ø1.70 Home (G.L.P.)	Base Ø1.70 Four (G.L.P.)	Nozzle Ø1.70 Over (L.P.G.)	2		
9	R054400	Tubería Ø2.50 Home (G.N.)	Base Ø2.50 Four (G.N.)	Nozzle Ø2.50 Over (N.G.)	2		
9	R424000	Tubería Ø2.35 Home (G.V.)	Base Ø2.35 Four (G.V.)	Nozzle Ø2.35 Over (T.G.)	2		
9	U250614	Anclado quemador homo	Fixation brûleur du four	Over burner fastening	2		
10	U250200	Quemador de horno	Brûleur four	Over burner	2		
11	Q021343	Remache hexagonal M 6	Rivet M 6	Rivet M 6	4		
12	U250612	Soporte quemador horno	Support brûleur du four	Over burner support	2		
13	Q042040	Anclado albanico A.6	Rondelle A.6	Washer A.6	4		
14	Q011141	Tornillo hexagonal M 6x10	Vis M 6x10	Screw M 6x10	4		
15	R252624	Pletina soporte	Pletin support	Support screw	2		
16	U250508	Difusor quemador horno	Diffuseur brûleur four	Over burner diffuser	2		
17	U250308	Anclado piloto Ø16xØ26x1.2	Remache pilote Ø16xØ26x1.2	Fastener Ø16xØ26x1.2	2		
18	Q042040	Anclado albanico A.6	Rondelle A.6	Washer A.6	2		
19	U161440	Tuercas hexagonal M 6	Ecrou à 6 pans M 6	Hexagonal nut M 6	2		
20	Q022011	Remache hexagonal M 5	Rivet M 5	Rivet M 5	15		
21	U4402134	Conjunto piloto mesa	Valvule complete	Complete pilot	8		
22	Q012021	Tornillo hexagonal M 6x10	Vis M 6x10	Screw M 6x10	16		
23	U440441	Soporte piloto (8000)	Support valvule (8000)	Pilot support (8000)	4		
24	Q152004	Tornillo aplastado M 5x10	Vis M 5x10	Screw M 5x10	15		
25	U560701	Cuerpo quemador (8000)	Corps brûleur (8000)	Body of burner (8000)	4		
26	U440732	Quemador (8000 y 8000)	Brûleur (8000 et 8000)	Burner (8000 and 8000)	4		
27	U440440	Soporte piloto (4000)	Support valvule (4000)	Pilot support (4000)	4		
28	Q022011	Remache hexagonal M 5	Rivet M 5	Rivet M 5	8		
28	Q152004	Tornillo aplastado M 5x10	Vis M 5x10	Screw M 5x10	6		

CONCEPTO: QUEMADORES SUJET: BROLEURS CONCEPT: BURNERS				LAMINA' VUE' ILLUSTR. N.º	PLANO' PLAN' DRAWING. N.º	PAGINA' PAGE' PAGE. N.º	
APARATO-APPAREL-APPLIANCE: COCINA-FOURNEAU-RANGE				5	C-263	15	
MODELO Y CANTIDAD - MOD. ET QUANT. - MOD. & QUANT.				OBSERVACIONES			
N.º	CODIGO	DENOMINACION	DENOMINATION	DESCRIPTION	CG-2000	CG-2000P	
30	U250701	Soporte quemador mesa	Support pour brûleur	Burner support	4		
31	Q021343	Remache hexagonal M 6	Rivet M 6	Rivet M 6	4		
32	Q012044	Tornillo hexagonal M 6x25	Vis M 6x25	Screw M 6x25	4		
33	U440731	Quemador (4000)	Brûleur (4000)	Burner (4000)	4		
34	Q371026	Manguito Ø6x14	Manchon Ø6x14	Coupling Ø6x14	4		
35	U440730	Cuerpo quemador (4000)	Corps brûleur (4000)	Body of burner (4000)	4		
36	U161440	Tuercas hexagonal M 6	Ecrou à 6 pans M 6	Hexagonal nut M 6	8		
37	Q131302	Varilla roscada M 6x10	Cheville fileté M 6x10	Threaded stem M 6x10	4		
38	U250702	Regulador de aire	Régulateur d'air	Air regulator			
38	U250720	Venturi quemador (4000)	Venturi brûleur (4000)	Venturi burner (4000)	4		
40	U252407	Tubería Ø1.05 (8000) (G.L.P.)	Base Ø1.05 (8000) (G.L.P.)	Nozzle Ø1.05 (8000) (L.P.G.)	4		
41	R030700	Tubería Ø1.50 (4000) (G.N.)	Base Ø1.50 (4000) (G.N.)	Nozzle Ø1.50 (4000) (N.G.)	4		
41	R330401	Tubería Ø2.50 (4000) (G.V.)	Base Ø2.50 (4000) (G.V.)	Nozzle Ø2.50 (4000) (T.G.)	4		
41	U560700	Venturi quemador (8000)	Venturi brûleur (8000)	Venturi burner (8000)	4		
42	R031000	Tubería Ø1.40 (8000) (G.L.P.)	Base Ø1.40 (8000) (G.L.P.)	Nozzle Ø1.40 (8000) (L.P.G.)	4		
42	R161400	Tubería Ø2.00 (8000) (G.N.)	Base Ø2.00 (8000) (G.N.)	Nozzle Ø2.00 (8000) (N.G.)	4		
42	U252401	Tubería Ø4.10 (8000) (G.V.)	Base Ø4.10 (8000) (G.V.)	Nozzle Ø4.10 (8000) (T.G.)	4		



N.º de Proyecto	Revista	Ficha	Modelo	Letras	Fuente Industrial S. Code
C-264	VI-95		COCINA CG-2000/2P	6	FAGOR

CONCEPTO: QUEMADORES SUJET: BRULEURS CONCEPT: BURNERS				LAMINA Nº VUE Nº ILLSTR. N.	PLAN Nº PLAN Nº DRAWING N.	PAGINA Nº PAGE Nº PAGE N.
APARATO-APPAREIL-APPLIANCE: COCINA-FOURNEAU-RANGE				MODELO Y CANTIDAD - MOD. ET QUANT. - MOD. & QUANT.		OBSERVACIONES
Nº	CODIGO	DE NOMINATION	DESCRIPTION	CG-2000	CG-2000P	
1	0611541	Tornillo hexagonal M 6x10	Vis M 6x10	2		
2	0242940	Arandela abanico A 6	Rondelle A 6	2		
3	0611541	Tornillo hexagonal M 6x10	Vis M 6x10	3		
4	0242940	Arandela abanico A 6	Rondelle A 6	3		
5	0221343	Remache hexagonal M 6	Rivet M 6	3		
6	0611431	Tornillo hexagonal M 6x10	Vis à six pans M 6x10	2		
7	U320767	Regulador de aire	Régulateur d'air	2		
8	H502401	Tobos Ø1.70 Homo (G.L.P.)	Buse Ø1.70 Four (G.L.P.)	2		
9	U504409	Tobos Ø2.50 Homo (G.N.)	Buse Ø2.50 Four (G.N.)	2		
9	9424300	Tobos Ø5.35 Homo (G.V.)	Buse Ø5.35 Four (G.V.)	2		
9	U709614	Armaje quemador horno	Proteur brûleur du four	2		
10	U709709	Queimador de horno	Brûleur four	2		
11	0221343	Remache hexagonal M 6	Rivet M 6	4		
12	U709612	Soporte quemador horno	Support brûleur du four	2		
13	0242940	Arandela abanico A 6	Rondelle A 6	4		
14	0611541	Tornillo hexagonal M 6x10	Vis M 6x10	4		
15	R232624	Pilote soporte	Pilot support	2		
16	U320768	Diffusor quemador horno	Diffuseur brûleur four	2		
17	0301300	Arandela plana Ø16xØ6x1.2	Rondelle plate Ø16xØ6x1.2	2		
18	0242940	Arandela abanico A 6	Rondelle A 6	2		
19	O118440	Tuerca hexagonal M 6	Ecrou à 6 pans M 6	2		
20	0220911	Remache hexagonal M 5	Rivet M 5	8		
21	U442134	Conjunto piloto gas	Velluise complete	4		
22	0612021	Tornillo hexagonal M 6x10	Vis M 6x10	4		
23	U445441	Soporte piloto (8000)	Support veilleuse (8000)	4		
24	O120204	Tornillo apilado M 5x10	Vis M 5x10	8		
25	0221343	Remache hexagonal M 6	Rivet M 6	4		
26	U560701	Cuerpo quemador (8000)	Corps brûleur (8000)	4		
27	0612024	Tornillo hexagonal M 6x25	Vis M 6x25	4		
28	0374106	Mandril Ø4x14	Mandrin Ø4x14	4		
29	U445732	Queimador (8000)	Brûleur (8000)	4		
30	0612022	Tornillo hexagonal M 6x10	Vis M 6x10	2		
31	0611431	Tornillo hexagonal M 6x10	Vis M 6x10	2		
32	U703011	Soporte quemadores mesa	Support four brûleur	2		
33	O120204	Tornillo apilado M 5x10	Vis M 5x10	4		
34	U710701	Soporte posterior quemador	Support	2		
35	0220911	Remache hexagonal M 5	Rivet M 5	4		
36	0301306	Arandela plana Ø16xØ6x1.2	Rondelle Ø16xØ6x1.2	4		
37	0612021	Tornillo hexagonal M 6x10	Vis M 6x10	4		
38	U560709	Queimador (8000)	Brûleur (8000)	2		
39	0301306	Arandela plana Ø16xØ6x1.2	Rondelle Ø16xØ6x1.2	2		
40	O140240	Tuerca hexagonal M 6	Ecrou M 6	2		
41	O120204	Tornillo apilado M 5x10	Vis M 5x10	2		
42	U710703	Soporte anterior quemador	Support	4		
43	U320767	Regulador de aire	Régulateur d'air	2		
44	H160491	Tobos Ø1.60 (8000) (G.L.P.)	Buse Ø1.60 (8000) (G.L.P.)	2		
44	0610100	Tobos Ø2.40 (8000) (G.N.)	Buse Ø2.40 (8000) (G.N.)	2		
44	9445300	Tobos Ø4.80 (8000) (G.V.)	Buse Ø4.80 (8000) (G.V.)	2		
45	U320718	Piloto completo	Velluise complete	2		
46	X012931	Bujía	Spark plug	2		
47	U715008	Tubo de encendido	Tuyau d'allumage	2		
48	0611431	Tornillo hexagonal M 6x10	Vis M 6x10	4		
49	0221324	Tuerca hexagonal M 3/4	Ecrou M 3/4	2		
50	0306030	Arandela plana Ø30xØ21x3	Rondelle plate Ø30xØ21x3	2		
51	H112064	Enchufe eléctrico de encendido	Éclairage	2		
52	O118440	Tuerca hexagonal M 6	Ecrou M 6	2		
53	O131302	Válvula no rebote M 6x10	Cheminée à clapet M 6x10	4		
54	U200762	Regulador de aire	Régulateur d'air	4		
55	U560709	Ventur quemador (8000)	Ventur brûleur (8000)	4		
56	0610100	Tobos Ø1.40 (8000) (G.L.P.)	Buse Ø1.40 (8000) (G.L.P.)	4		
56	H614509	Tobos Ø2.00 (8000) (G.N.)	Buse Ø2.00 (8000) (G.N.)	4		
56	U202401	Tobos Ø4.10 (8000) (G.V.)	Buse Ø4.10 (8000) (G.V.)	4		
57	U320339	Cable de braga	Câble de braga	2		
58	U330003	Cable mesa piezoeléctrico	Câble dispositif piézoélectr.	2		
59	H113034	Piloto eléctrico	Pilote électrique	2		



N.º de obra: C-265
 Fecha: VI-95
 Aparato: COCINA CG-2000
 Lámina: 7
 Paper: Industrial S. CARO
 FAOR

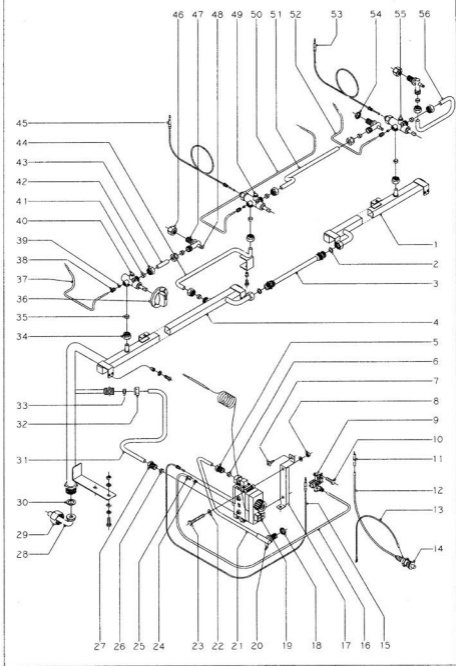
CONCEPTO: PARTE FUNCIONAL - GAS SUJET: PARTIE FONCTIONNELLE - GAZ CONCEPT: FUNCTIONAL PARTS - GAS				LAMINA Nº VUE Nº ILUSTR. N.º	PLAN Nº PLAN Nº DRAWING N.	PAGINA Nº PAGE Nº PAGE N.	
APARATO-APPAREIL-APPLIANCE: COCINA - FOURNEAU - RANGE				7	C-265	21	
Nº	CODIGO	DENOMINACION	DENOMINATION	DESCRIPTION	CO-2000	CO-2000P	OBSERVACIONES
1	U705013	Tubo distribuidor derecho	Conduit de distribution droit	Right distribution pipe	2		
4	O152004	Tornillo aplastado M 5x10	Vis M 5x10	Screw M 5x10	4		
4	O042030	Arandela blanca A.5	Rondelle A.5	Washer A.5	4		
4	O222011	Ranchar rosca M 5	Rivet M 5	Rivet M 5	4		
4	O306024	Arandela junta Ø15x12,5x1,5	Rondelle joint Ø15x12,5x1,5	Joint washer Ø15x12,5x1,5	4		
2	U705030	Tubos union	Conduit d'union	Union pipe	2		
4	U710005	Tubo distribuidor izquierdo	Conduit de distribution gauche	Left distribution pipe	2		
4	O152004	Tornillo aplastado M 5x10	Vis M 5x10	Screw M 5x10	4		
4	O042030	Arandela blanca A.5	Rondelle A.5	Washer A.5	4		
4	O222011	Ranchar rosca M 5	Rivet M 5	Rivet M 5	4		
3	U264319	Manguito 3/8"	Raccord 3/8"	Coupler 3/8"	3		
8	U050043	Buena Ø12	Buena Ø12	Double cone Ø12	2		
7	O081365	Tornillo cilíndrico 4,5x19	Vis à couronne 4,5x19	Crown screw 4,5x19	4		
8	O181440	Tuerca hexagonal M 6	Ecrou M 6	Nut M 6	4		
8	U022118	Plato completo	Valveuse complète	Complete pilot	2		
10	O011431	Tornillo hexagonal M 5x10	Vis M 5x10	Screw M 5x10	4		
11	X012101	Bujas	Bougie	Spark plug	2		
12	U222030	Cable de bujía	Câble de bougie	Spark plug wire	2		
13	U333003	Cable masa piezoeléctrico	Câble à ground piézoélectr.	Piezoelectric wire	2		
14	S113004	Piezoelectrico	Piezoelectrique	Piezoelectric	2		
15	U050120	Tornillo L=1000(M 4)	Touche à vis L=1000 (M 4)	Thermocouple L=1000 (M 4)	2		
16	U264304	Conducto a presión de línea	Conduit à pression linéaire	Line to over pilot	2		
17	U050054	Soporte válvula Minist	Support vanne Minist	Minist valve support	2		
18	O223010	Tuerca hexagonal 3/8"	Ecrou à six pans 3/8"	Hexagonal nut 3/8"	2		
19	U264315	Válvula Minist completa	Vanne de sécurité Minist comp.	Minist safety valve	2		
2	U134016	Cuerpo válvula	Corps de vanne	Valve assembly	2		
2	U134017	Botón de mando	Bouton de commande	Control knob	2		
2	U134018	Cubierta	Couverde	Valve cover	2		
2	U264305	Rancho 3/8"	Raccord 3/8"	Coupler 3/8"	2		
2	O031420	Tornillo cilíndrico M 4x15	Vis M 4x15	Screw M 4x15	16		
2	O030041	Junta torca 25,4x25,2x2,5	Joint 25,4x25,2x2,5	Joint 25,4x25,2x2,5	4		

CONCEPTO: PARTE FUNCIONAL - GAS SUJET: PARTIE FONCTIONNELLE - GAZ CONCEPT: FUNCTIONAL PARTS - GAS				LAMINA Nº VUE Nº ILUSTR. N.º	PLAN Nº PLAN Nº DRAWING N.	PAGINA Nº PAGE Nº PAGE N.	
APARATO-APPAREIL-APPLIANCE: COCINA - FOURNEAU - RANGE				7	C-265	22	
Nº	CODIGO	DENOMINACION	DENOMINATION	DESCRIPTION	CO-2000	CO-2000P	OBSERVACIONES
2	U264308	Bulbo termostático	Bulbe thermostat	Thermostat bulb	2		
2	U264309	Grupos electroválvulas	Groupes électrovanneuses	Electrovalve unit	2		
2	O1132002	Tornillo de presión	Vis de prise de pression	Pressure relief screw	2		
2	U264314	Conducto a quemador	Conduit à brûleur	Line to over burner	2		
2	O301306	Arandela plana Ø16xØ16x1,2	Rondelle plate Ø16xØ16x1,2	Flat washer Ø16xØ16x1,2	6		
2	O211348	Tornillo hexagonal M 6x10	Vis à six pans M 6x10	Hexagonal screw M 6x10	4		
24	X260028	Buena Ø6	Buena Ø6	Double cone Ø6	2		
25	U134023	Rancho tubo Ø6	Raccord pour Ø6	Coupling Ø6	2		
26	U050043	Buena Ø12	Buena Ø12	Double cone Ø12	2		
27	U264319	Manguito 3/8"	Raccord 3/8"	Coupler 3/8"	2		
28	B212800	Codo de entrada	Coude d'entrée	Inlet elbow	2		
29	O221013	Tuerca 1"	Ecrou 1"	Nut 1"	2		
30	O280030	Arandela junta Ø30xØ21x3	Rondelle Ø30xØ21x3	Washer Ø30xØ21x3	2		
31	U050013	Tubo enganche Minist	Conduit ancrage Minist	Tube for union of Minist	2		
32	O221336	Tuerca M 10x1,5 (para Ø12)	Ecrou M 10x1,5 (pour Ø12)	Nut M 10x1,5 (for Ø12)	2		
33	U050043	Buena Ø12	Buena Ø12	Double cone Ø12	2		
34	O221336	Tuerca M 10x1,5 (para Ø12)	Ecrou M 10x1,5 (pour Ø12)	Nut M 10x1,5 (for Ø12)	6		
35	U050043	Buena Ø12	Buena Ø12	Double cone Ø12	6		
36	U042103	Botón de mando Ø10	Bouton de commande Ø10	Control knob Ø10	6		
37	U136056	Conducto a presión izquierdo	Conduit à pression gauche	Tube to left pilot	2		
38	U322103	Rancho 1 1/2" para tubo Ø4	Raccord 1 1/2" (pour Ø4)	1 1/2" coupling (for Ø4 tube)	6		
39	U050025	Buena Ø4	Buena Ø4	Double cone Ø4	6		
40	U262112	Grifo CAL-3201 (ver. 0.55) Ø3000	Rancho CAL-3201 (ver. 0.55) Ø3000	Coq-CAL-3201 (ver. 0.55) Ø3000	4		
41	U262113	Grifo CAL-3201 (ver. 0.55) Ø4000	Rancho CAL-3201 (ver. 0.55) Ø4000	Coq-CAL-3201 (ver. 0.55) Ø4000	4		
41	U050043	Buena Ø12	Buena Ø12	Double cone Ø12	12		
42	O221336	Tuerca M 10x1,5 (para tubo Ø12)	Ecrou M 10x1,5 (pour Ø12)	Nut M 10x1,5 (for Ø12 tube)	12		
43	U050029	Conducto a quemador gto.	Conduit à brûleur gauche	Tube to left burner	2		
44	U050009	Conducto a presión anterior	Conduit à pression antér.	Tube to front pilot	4		
45	U050014	Tubo quemador	Ecran brûleur	Gas burner tube	8		
46	U050027	Portabobinas	Porte bobines	Nozzle holder	8		
47	O103002	Tornillo lapón (para presión)	Vis de prise de pression	Pressure relief screw	8		

CONCEPTO: PARTE FUNCIONAL - GAS SUJET: PARTIE FONCTIONNELLE - GAZ CONCEPT: FUNCTIONAL PARTS - GAS				LAMINA Nº VUE Nº ILUSTR. N.º	PLAN Nº PLAN Nº DRAWING N.	PAGINA Nº PAGE Nº PAGE N.	
APARATO-APPAREIL-APPLIANCE: COCINA - FOURNEAU - RANGE				7	C-265	23	
Nº	CODIGO	DENOMINACION	DENOMINATION	DESCRIPTION	CO-2000	CO-2000P	OBSERVACIONES
48	U705013	Conducto a presión derecho	Conduit à pression droite	Tube to right pilot	2		
49	U222102	Tornillo L=500 (M 4)	Touche à vis L=500 (M 4)	Thermocouple L=500 (M 4)	6		
50	U262112	Grifo CAL-3201 (ver. 0.55) Ø3000	Rancho CAL-3201 (ver. 0.55) Ø3000	Coq-CAL-3201 (ver. 0.55) Ø3000	4		(1)
51	U262113	Grifo CAL-3201 (ver. 0.55) Ø4000	Rancho CAL-3201 (ver. 0.55) Ø4000	Coq-CAL-3201 (ver. 0.55) Ø4000	4		(1)
51	U705013	Conducto a quemador derecho	Conduit à brûleur droit	Tube to right burner	2		(1)

1-1
 En seguridad en base
 base english
 kitchen safety system

(1)
 En seguridad en base
 base english
 kitchen safety system



CONCEPTO: PARTE FUNCIONAL - GAS		SUJET: PARTIE FONCTIONNELLE - GAZ		CONCEPT: FUNCTIONAL PARTS - GAS		LAMINA Nº	PLAN Nº	PAGINA Nº
						VUE Nº	PLAN Nº	PAGE Nº
						ILUSTR. N.	DRAWING	PAGE N.
APARATO-APPAREIL-APPLIANCE: COCINA-FOURNEAU-RANGE						MODELO Y CANTIDAD - MOD. ET QUANT. - MOD. & QUANT.		
Nº	CODIGO	DENOMINACION	DENOMINATION	DESCRIPCION	CG-2000	CG-2000P		OBSERVACIONES
1	U175203	Tubo distribucion derecha	Conduit de distribution droit	Right distribution pipe	2	2		
	Q152004	Tornillo aperturas M 5x10	Vis M 5x10	Screw M 5x10	4	4		(1)
	Q242030	Arandela abombico A.5	Rondelle A.5	Washer A.5	4	4		(1)
	Q222011	Remache cascado M.5	Rivet M.5	Rivet M.5	4	4		(1)
2	Q302024	Arandela pinta Ø18x12,5x1,5	Rondelle pnt Ø18x12,5x1,5	Joint washer Ø18x12,5x1,5	4	4		
3	U175209	Tubo union	Conduit union	Union pipe	2	2		
4	U175205	Tubo distribucion izquierda	Conduit de distribution gauche	Left distribution pipe	2	2		
	Q152004	Tornillo aperturas M 5x10	Vis M 5x10	Screw M 5x10	4	4		(1)
	Q242030	Arandela abombico A.5	Rondelle A.5	Washer A.5	4	4		(1)
	Q222011	Remache cascado M.5	Rivet M.5	Rivet M.5	4	4		(1)
5	U264310	Manguito 3/8"	Raccord 3/8"	Coupler 3/8"	2	2		
6	U055043	Biçono Ø12	Biçone Ø12	Double cone Ø12	2	2		
7	Q261382	Tornillo aperturas 4,3x19	Vis à coup tete 4,3x19	Counterscrew 4,3x19	4	4		
8	Q161442	Tuerca hexagonal M 6	Ecrou M 6	Nut M 6	2	2		
9	U322118	Piezo completo	Valvule piezo complete	Complete pilot	2	2		
10	Q011431	Tornillo hexagonal M 5x10	Vis M 5x10	Screw M 5x10	4	4		
11	X022901	Bujía	Bougie	Spark plug	2	2		
12	U329339	Cable de bujía	Cable de bougie	Spark plug wire	2	2		
13	U333003	Cable dispositivo piezoeléctrico	Cable dispositif piezoélectr.	Piezoelectric wire	2	2		
14	U1513054	Piezoelectrico	Piezoelectrique	Piezoelectric	2	2		
15	U562120	Termopar L*1000 (M-6)	Thermo couple L*1000 (M-6)	Thermocouple L*1000 (M-6)	2	2		
16	U264354	Conducto a pinto de horno	Conduit à veilleuse four	Line to oven pilot	2	2		
17	U565045	Soporte alfilero Minivet	Support alfilero Minivet	Minivet support	2	2		
18	Q229310	Tuerca hexagonal 3/8"	Ecrou à six pans 3/8"	Hexagonal nut 3/8"	2	2		
19	U264315	Valvula Minivet completa	Valvule Minivet complete	Minivet assembly valve	2	2		
20	U134315	Corpo valvula	Corps valvule	Valve main part	2	2		
21	U134317	Botón de mando	Bouton de commande	Control knob	2	2		
22	U134318	Cajete	Coussinet	Valve cover	2	2		
23	U264320	Raccord 3/8"	Raccord 3/8"	Coupler 3/8"	2	2		
24	Q031422	Tornillo alfilero M 4x15	Vis M 4x15	Screw M 4x15	16	16		
25	Q307041	Junta torca 25,4x20,2x2,6	Joint 25,4x20,2x2,6	Joint 25,4x20,2x2,6	4	4		
26	U264358	Eléctromotor de horno	Électromoteur four	Thermocouple	2	2		
27	U264359	Grupo electroagnético	Groupe électroagnétique	Electro magnetic unit	2	2		
28	Q153002	Tornillo tornaprensión	Vis de prise de pression	Pressure vent screw	2	2		
29	U264314	Conducto a quemador horno	Conduit à brûleur du four	Line to oven burner	2	2		
30	Q301306	Arandela plana Ø16xØ1x1,2	Rondelle plate Ø16xØ1x1,2	Flat washer Ø16xØ1x1,2	6	6		
31	Q011348	Tornillo hexagonal M 6x10	Vis à six pans M 6x10	Hexagonal screw M 6x10	4	4		
32	X296026	Biçono Ø6	Biçone Ø6	Double cone Ø6	2	2		
33	U134323	Raccord p tubo Ø6	Raccord pour Ø6	Coupling Ø6	2	2		
34	U055043	Biçono Ø12	Biçone Ø12	Double cone Ø12	2	2		
35	U264310	Manguito 3/8"	Raccord 3/8"	Coupler 3/8"	2	2		
36	X212800	Codo de entrada	Coude d'entrée	Inlet elbow	2	2		
37	Q221013	Tuerca 1"	Ecrou 1"	Nut 1"	2	2		
38	Q303036	Arandela pinta Ø30xØ21x1,3	Rondelle Ø30xØ21x1,3	Washer Ø30xØ21x1,3	2	2		
39	U1565013	Tubo empalme Minivet	Conduit union Minivet	Tube for union of Minivet	2	2		
40	Q2291336	Tuerca M 16x1,5 (p tubo Ø12)	Ecrou M 16x1,5 (p tube Ø12)	Nut M 16x1,5 (p tube Ø12)	2	2		
41	U055043	Biçono Ø12	Biçone Ø12	Double cone Ø12	2	2		
42	Q2291336	Tuerca M 16x1,5 (p tubo Ø12)	Ecrou M 16x1,5 (p tube Ø12)	Nut M 16x1,5 (for Ø12 tube)	6	6		
43	U055043	Biçono Ø12	Biçone Ø12	Double cone Ø12	6	6		
44	U562120	Botón de mando Ø10	Bouton de commande Ø10	Control knob Ø10	2	2		
45	U175205	Conducto a pinto izquierdo	Conduit à veilleuse gauche	Tube to left pilot	2	2		
46	Q3021189	Raccord 1/8" (p tubo Ø4)	Raccord 1/8" (p tube Ø4)	1/8" coupling (for Ø4 tube)	4	4		
47	U265028	Biçono Ø4	Biçone Ø4	Double cone Ø4	6	6		
48	Q2210111	Grifo CAL-3200 (pán. 0,60xØ60)	Rozet CAL-3200 (pán. 0,60xØ60)	Cox-CAL-3200 (pan. 0,60xØ60)	4	4		
49	U055043	Biçono Ø12	Biçone Ø12	Double cone Ø12	12	12		
50	Q221336	Tuerca M 16x1,5 (p tubo Ø12)	Ecrou M 16x1,5 (p tube Ø12)	Nut M 16x1,5 (for Ø12 tube)	12	12		
51	U265028	Conducto a quemador izdo	Conduit à brûleur gauche	Tube to left burner	2	2		
52	U113011	Tubo a grifo quemador izdo	Conduit brûleur	Pipe to burner	2	2		
53	U262183	Termopar L-1000 (M-6)	Thermocouple L-1000 (M-6)	Thermocouple L-1000 (M-6)	4	4		
54	U055011	Tuerca quemador	Ecrou brûleur	Guide nut for burner	2	2		
55	U265237	Portabujías	Porte bougies	Nozzle holder	4	4		
56	U153002	Tornillo lapón (tornaprensión)	Vis de prise de pression	Pressure vent screw	6	6		
57	R017180	Grifo CAL-3200 (pán. 0,60xØ60)	Rozet CAL-3200 (pán. 0,60xØ60)	Cox-CAL-3200 (pan. 0,60xØ60)	2	2		
58	U175207	Tubo a pinto a quemador izdo	Conduit à veilleuse brûleur	Pipe to left of burner	2	2		
59	U175205	Tubo a quemador derecho	Conduit à brûleur droit	Pipe to right burner	2	2		
60	U175203	Conducto a pinto derecho	Conduit à veilleuse droite	Tube to right pilot	2	2		
61	Q2221183	Termopar L-500 (M-4)	Thermocouple L-500 (M-4)	Thermocouple L-500 (M-4)	4	4		
62	Q2223193	Tuerca empalme 1/8"	Ecrou emp.	Nut 3/8"	4	4		
63	U0550211	Grifo CAL-3200 (pán. 0,60xØ60)	Rozet CAL-3200 (pán. 0,60xØ60)	Cox-CAL-3200 (pan. 0,60xØ60)	4	4		
64	U175202	Conducto a quemador izdo	Conduit à brûleur droit	Tube to right burner	2	2		
65	R426014	Placa multifunción	Plaque d'identification	Identification plate	1	1		
66	U176651	Folleto de instrucciones	Liste d'instructions	Instructions brochure	1	1		
G. L. P.		G. L. P.		L. P. G.				
6	R502461	Tobarras Ø1,70 (horno)	Tuyère Ø1,70 (four)	Nozzle Ø1,70 (oven)	2	2		
42	U122467	Tobarras Ø1,05 (4000)	Tuyère Ø1,05 (4000)	Nozzle Ø1,05 (4000)	4	4		
43	R617000	Tobarras Ø1,40 (8000)	Tuyère Ø1,40 (8000)	Nozzle Ø1,40 (8000)	4	4		
sm	U136651	Indicador (G. L. P.)	Indicateur (G. L. P.)	Indicator (L. P. G.)	1	1		
GAS NATURAL		GAZ NATUREL		NATURAL GAS				
6	U056480	Tobarras Ø2,50 (horno)	Tuyère Ø2,50 (four)	Nozzle Ø2,50 (oven)	2	2		
42	R100100	Tobarras Ø1,50 (4000)	Tuyère Ø1,50 (4000)	Nozzle Ø1,50 (4000)	4	4		
43	R614500	Tobarras Ø2 (8000)	Tuyère Ø2 (8000)	Nozzle Ø2 (8000)	4	4		
sm	U134462	Indicador (Gas Natural)	Indicateur (Gaz Naturel)	Indicator (Natural Gas)	1	1		
GAS VILLA		GAZ VILLE		TOWN GAS				
6	R424500	Tobarras Ø5,35 (horno)	Tuyère Ø5,35 (four)	Nozzle Ø5,35 (oven)	2	2		
44	R320481	Tobarras Ø4,00 (9000)	Tuyère Ø4,00 (9000)	Nozzle Ø4,00 (9000)	4	4		
45	R220481	Tobarras Ø4,10 (8000)	Tuyère Ø4,10 (8000)	Nozzle Ø4,10 (8000)	4	4		
sm	U134370	Indicador (Gas Villa)	Indicateur (Gaz Ville)	Indicator (Town Gas)	1	1		
G. L. P.		G. L. P.		L. P. G.				
6	R502461	Tobarras Ø1,70 (horno)	Tuyère Ø1,70 (four)	Nozzle Ø1,70 (oven)	2	2		
44	X132401	Tobarras Ø1,60 (9000)	Tuyère Ø1,60 (9000)	Nozzle Ø1,60 (9000)	2	2		
45	R617000	Tobarras Ø1,40 (8000)	Tuyère Ø1,40 (8000)	Nozzle Ø1,40 (8000)	4	4		
sm	U136651	Indicador (G. L. P.)	Indicateur (G. L. P.)	Indicator (L. P. G.)	1	1		
GAS NATURAL		GAZ NATUREL		NATURAL GAS				
6	U056480	Tobarras Ø2,50 (horno)	Tuyère Ø2,50 (four)	Nozzle Ø2,50 (oven)	2	2		
44	R320481	Tobarras Ø4,00 (9000)	Tuyère Ø4,00 (9000)	Nozzle Ø4,00 (9000)	4	4		
45	R614500	Tobarras Ø2 (8000)	Tuyère Ø2 (8000)	Nozzle Ø2 (8000)	4	4		
sm	U134462	Indicador (Gas Natural)	Indicateur (Gaz Naturel)	Indicator (Natural Gas)	1	1		
GAS VILLA		GAZ VILLE		TOWN GAS				
6	R424500	Tobarras Ø5,35 (horno)	Tuyère Ø5,35 (four)	Nozzle Ø5,35 (oven)	2	2		
44	R145300	Tobarras Ø4,80 (9000)	Tuyère Ø4,80 (9000)	Nozzle Ø4,80 (9000)	2	2		
45	U262461	Tobarras Ø4,10 (8000)	Tuyère Ø4,10 (8000)	Nozzle Ø4,10 (8000)	4	4		
sm	U134370	Indicador (Gas Villa)	Indicateur (Gaz Ville)	Indicator (Town Gas)	1	1		