

---

DESPIECE TECNICO / SPARE PARTS BOM

---

**Cocinas eléctricas  
Electric ranges  
Fourneaux électriques  
Elektro-herde  
Cucine elettriche  
Fogões elétricos**

**GAMA 900**

**Modelos / Models:**

**CE9-20**

**CE9-40**

**CE9-41**

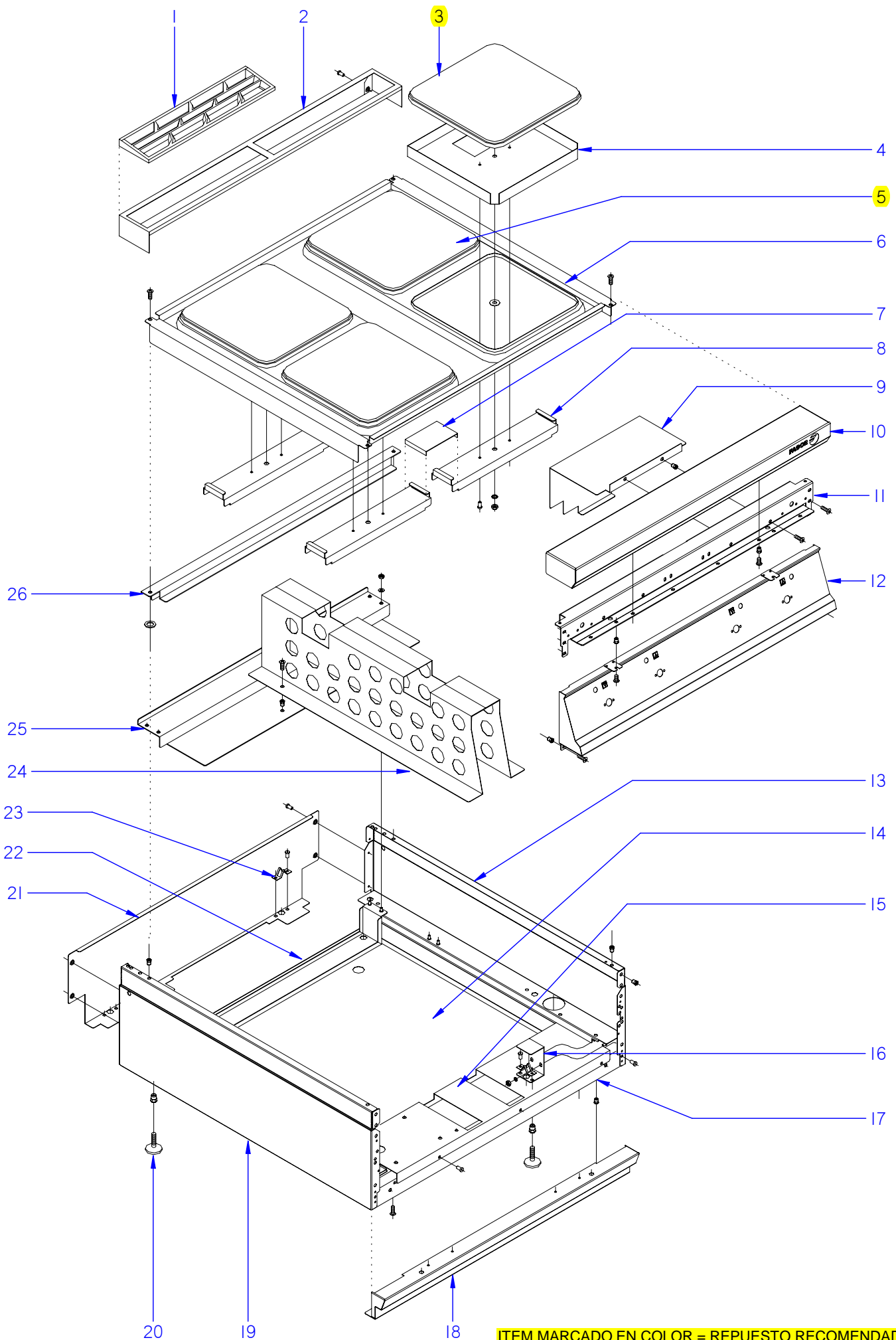
***Junio 2009 June***

***Revisado Octubre 2014 October Revised***

**FAGOR** 

---

F A G O R I N D U S T R I A L



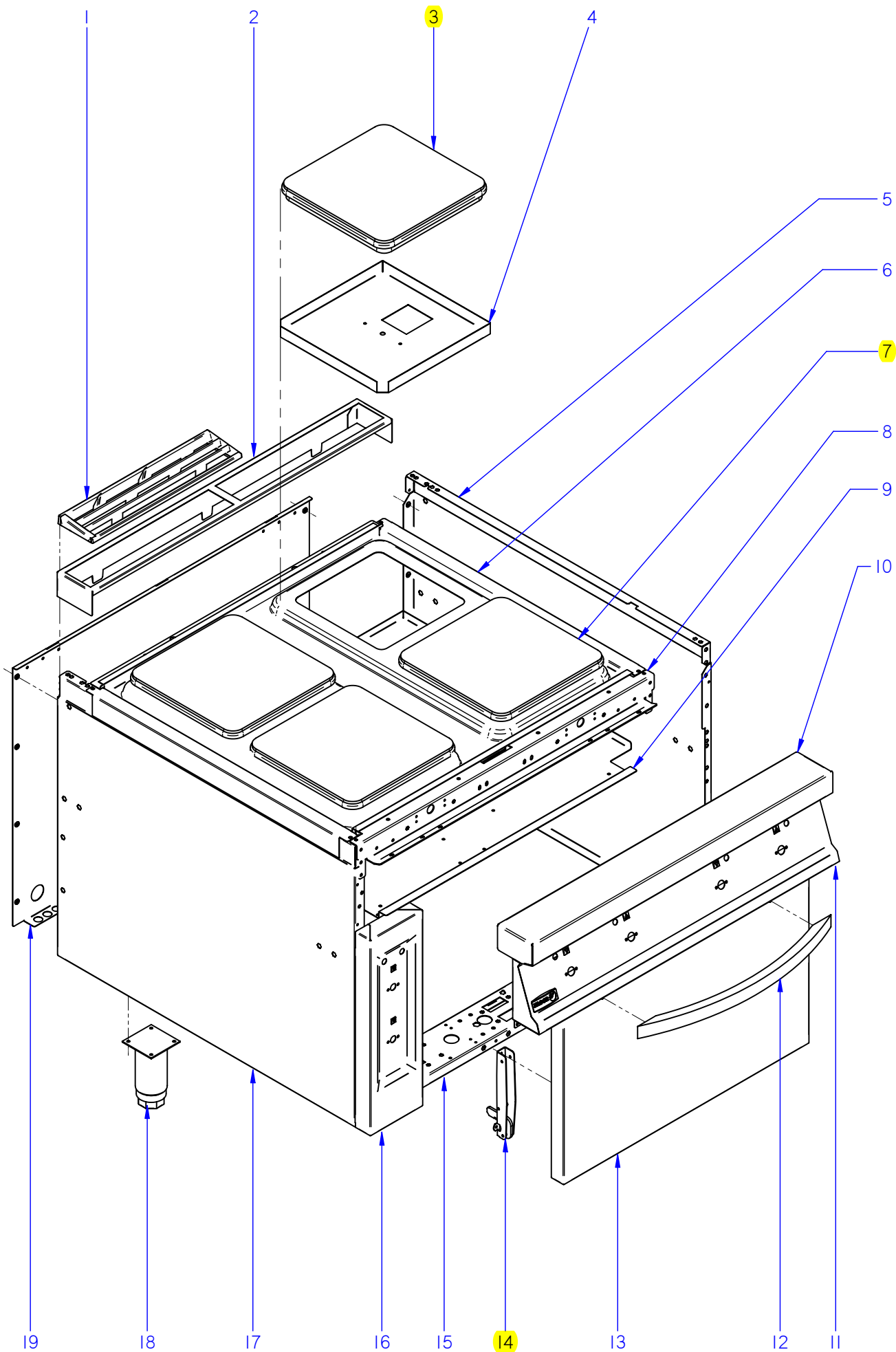
ITEM MARCADO EN COLOR = REPUESTO RECOMENDADO  
 COLOURED ITEM = RECOMMENDED SPARE PART

N plano	Firma	Fecha	Aparato	MUEBLE	Lamina	Fagor Industrial S.Coop. <b>FAGOR</b>
C-1757	<i>(Signature)</i>	2007-01		COCINA CE9-40	1	Oñate

MOD.		COCINAS		ZONA	MUEBLE					PLANO	C-1757
ITEM	CODIGO	DENOMINACION	TEXTO	CE9-20	CE9-40						NOTAS
1	R205425000	EMBELLECEDOR ESMALTE	ENAMEL TRIM	1	2						
2	R205438000	SOPORTE EMBELLECEDOR 1/2 M	TRIM SUPPORT 1/2 M	1							
2	R205439000	SOPORTE EMBELLECEDOR 1 M	TRIM SUPPORT 1 M		1						
	Q419005000	REMACHE 4x8 ALMG3 / ALUMINIO	RIVET 4X8 ALMG3 / ALUMINIUM	2	2						
3	12024805	PLACA 3000W 230V	PLATE 3000W 230V	1	3						
3	12024803	PLACA 3000W 400V SIN NEUTRO	PLATE 3000W 400V S/N	1	3						
4	U675404000	CAZOLETA DE PLACAS	PLATE CASING	2	4						
	Q162050000	TUERCA EXAGONAL M8x1 INOX	HEXAGONAL NUT M8X1 INOX	2	4						
	Q262050000	ARANDELA GROW. A8 A304	WASHER GROW. A8 A.304	2	4						
	Q232050000	ARANDELA A8	WASHER A8	2	4						
5	12024806	PLACA 4000W 230V	PLATE 4000W 230V	1	1						
5	12024802	PLACA 4000W 400V SIN NEUTRO	PLATE 4000W 400V S/N	1	1						
6	U655450000	MESA DE 1/2 M	BENCH 1/2 M	1							
6	U675450000	MESA DE 1M	BENCH 1 M		1						ELIMINADO 01.11.11
6	12041219	MESA 1M MEK	BENCH 1 MMEK		1						INTRODUCIDO 01.11.11
	Q152004000	TORNIL, APLASTADO M5x13 A304	FLAT HEADED BOLT M5x13 A304	4	4						
7	U675455000	APOYO PUENTE AMARRE PLACAS	PLATE FASTENING BRIDGE SUP		2						
8	U655404000	PUENTE AMARRE PLACAS	PLATE FASTENING BRIDGE	2	4						
9	U802602000	CHAPA PROTEC.CONMUTADORAS	SWITCH PROTECTION PLATE	1	2						
	Q152004000	TORNIL, APLASTADO M5x13 A304	FLAT HEADED BOLT M5x13 A304	4	4						
	Q221341000	REMACHE EXAGONAL M 4	HEXAGONAL RIVET M4	1	1						
10	R045416000	ANTERIOR DE MESA 1/2 M	BENCH FRONT 1/2 M	1							
10	S105402000	ANTERIOR MESA 1 M	BENCH FRONT 1 M		1						
	Q152004000	TORNIL, APLASTADO M5x13 A304	FLAT HEADED BOLT M5x13 A304	2	2						
	Q302022000	ARANDELA 16x6x1,2 A304	WASHER 16x6x1,2 A304	2	2						
11	X162680000	ESCUADRA INTE. ANT. MESA 1/2M	BENCH FR. INT. BRACKET 1/2M	1							ELIMINADO 01.09.09
11	X162690000	ESCUADRA INTE. ANT. MESA 1/2M	BENCH FR. INT. BRACKET 1/2M	1							INTRODUCIDO 01.09.09
11	U022605000	ESCUADRA INTER. ANT. MESA 1M	BENCH FR. INT. BRACKET 1M		1						ELIMINADO 01.09.09
11	U022632000	ESCUADRA INTER. ANT. MESA 1M	BENCH FR. INT. BRACKET 1M		1						INTRODUCIDO 01.09.09

MOD.	COCINAS		ZONA	MUEBLE				PLANO	C-1757
ITEM	CODIGO	DENOMINACION	TEXTO	CE9-20	CE9-40				NOTAS
12	U142814000	PORTAMANDOS CE9-20	CONTROL HOLDER CE9-20	1	-				
12	U172807000	PORTAMANDOS CE9-41	CONTROL HOLDER CE9-41	-	1				
	U022836000	ESCUDO FAGOR	FAGOR EMBLEM	1	1				
	Q221023000	CLIP SUJECIÓN RÁPIDA Ø5	RAPID CONNECT CLIP Ø5	2	2				
	Q152004000	TORNIL, APLASTADO M5x13 A304	FLAT HEADED BOLT M5x13 A304	2	2				
13	R062810000	PANEL LATERAL DERECHO	RIGHT SIDE PANEL	1	1				
	Q221343000	REMACHE EXAGONAL M6	HEXAGONAL RIVET M6	5	5				
	Q221342000	REMACHE EXAGONAL M5	HEXAGONAL RIVET M5	2	2				
	Q221342000	REMACHE EXAGONAL M5	HEXAGONAL RIVET M5	3	3				
14	U652820000	BASE INFERIOR CE9-20	LOWER BASE CE9-20	1	-				
14	U662850000	BASE INFERIOR CE9-40	LOWER BASE CE9-40	-	1				
	Q152004000	TORNIL, APLASTADO M5x13 A304	FLAT HEADED BOLT M5x13 A304	4	2				
	Q302022000	ARANDELA 16x6x1,2 A304	WASHER 16x6x1,2 A304	4	-				
	Q419007000	REMACHE TUBULAR C/V Ø3.2X6	TUBULAR RIVET C/V Ø3.2X6	-	8				
15	U672652000	ESCUADRA SOPOR. REGLETA CE	JPP. BRACKET TERMINAL STRIP	-	1				
15	U652650000	ESCUADRA SOPOR. REGLETA CE	JPP. BRACKET TERMINAL STRIP	1	-				
	Q419005000	REMACHE 4x8 ALMG3 / ALUMINIO	RIVET 4X8 ALMG3 / ALUMINIUM	3	3				
16	H012805000	ESCUADRA AMARRE PATA	LEG FASTENING BRACKET	2	2				
	Q162030000	TUERCA EXAGONAL M5	HEXAGONAL NUT M5	4	4				
	Q302022000	ARANDELA 16x6x1,2 A304	WASHER 16x6x1,2 A304	4	4				
17	U652651000	LISTON AMARRE ZOCALO 1/2M	SKIRTING FASTENING STRIP	1	-				
17	H022604000	LISTON AMARRE ZOCALO	SKIRTING FASTENING STRIP	-	1				
	Q419005000	REMACHE 4x8 ALMG3 / ALUMINIO	TUBULAR RIVET C/V Ø3.2X6	4	4				
	Q221342000	REMACHE EXAGONAL M5	HEXAGONAL RIVET M5	4	4				
18	R062805000	ZOCALO COMPLETO 1/2M	COMPLETE SKIRTING 1/2M	1	-				
18	H352817000	ZOCALO COMPLETO	COMPLETE SKIRTING	-	1				
	Q151336000	TORNILLO SOPORTE GUIAS	TORNILLO SOPORTE GUIAS	2	2				
	Q221343000	REMACHE EXAGONAL M6	HEXAGONAL RIVET M6	2	2				
	Q152004000	TORNIL, APLASTADO M5x13 A304	FLAT HEADED BOLT M5x13	2	2				
	Q302022000	ARANDELA 16x6x1,2 A304	WASHER 16x6x1,2 A304	2	2				

MOD.		COCINAS		ZONA	MUEBLE					PLANO	C-1757
ITEM	CODIGO	DENOMINACION	TEXTO	CE9-20	CE9-40						NOTAS
19	R062811000	PANEL LATERAL IZQUIERDO	LEFT SIDE PANEL	1	1						
	Q221343000	REMACHE EXAGONAL M6	HEXAGONAL RIVET M6	5	5						
	Q221342000	REMACHE EXAGONAL M5	HEXAGONAL RIVET M5	2	2						
	Q221342000	REMACHE EXAGONAL M5	HEXAGONAL RIVET M5	3	3						
20	Z200107000	PATA REGULABLE	ADJUSTABLE LEG	4	4						
	Q221345000	REMACHE EXAGONAL M10	HEXAGONAL RIVET M10	4	4						
21	R152811000	PANEL POSTERIOR 1/2M	REAR PANEL 1/2 M	1	-						ELIMINADO 01.09.09
21	H012824000	PANEL POSTERIOR 1/2M	REAR PANEL 1/2 M	1	-						INTRODUCIDO 01.09.09
21	R162813000	PANEL POSTERIOR	REAR PANEL 1 M	-	1						ELIMINADO 01.09.09
21	H022809000	PANEL POSTERIOR	REAR PANEL 1 M	-	1						INTRODUCIDO 01.09.09
	Q419005000	REMACHE 4x8 ALMG3 / ALUMINIO	RIVET 4X8 ALMG3 / ALUMINIUM	4	4						
22	H012606000	REFUERZO POSTER. PATAS 1/2M	REAR REINFORCEMENT LEGS	1	-						
22	H022606000	REFUERZO POSTERIOR PATAS	REAR REINFORCEMENT LEGS	-	1						
	Q162030000	TUERCA EXAGONAL M5	HEXAGONAL NUT M5	4	4						
	Q302022000	ARANDELA 16x6x1,2 A304	WASHER 16x6x1,2 A304	4	4						
	Q221345000	REMACHE EXAGONAL M10	HEXAGONAL RIVET M10	4	4						
23	X010503000	CIERRE MUELLE	LOCK SPRING	3	4						
24	U675451000	SOPORTE MESA CE9-40/41	BENCH SUPPORT CE9-40/41	-	1						
	Q152004000	TORNIL, APLASTADO M5x13 A304	FLAT HEADED BOLT M5x13	-	2						
25	U662650000	TRAVESAÑO SOP. MESA CE9-40	CROSSBAR SUPP. BENCH CE9-40	-	1						
	Q221342000	REMACHE EXAGONAL M5	HEXAGONAL RIVET M5	-	2						
26	U675456000	REFUERZO POSTERIOR DE MESA	BENCH REAR REINFORCEMENT	-	1						
	Q301322000	ARANDELA PLANA 27x17x2	FLAT WASHER 27x17x2	-	4						



ITEM MARCADO EN COLOR = REPUESTO RECOMENDADO  
 COLOURED ITEM = RECOMMENDED SPARE PART

N plano	Firma	Fecha	Aparato	MUEBLE	Lamina	Fagor Industrial S.Coop. <b>FAGOR</b>
C-2356	<i>[Signature]</i>	2009-06	COCINA CE9-41		2	Oñate

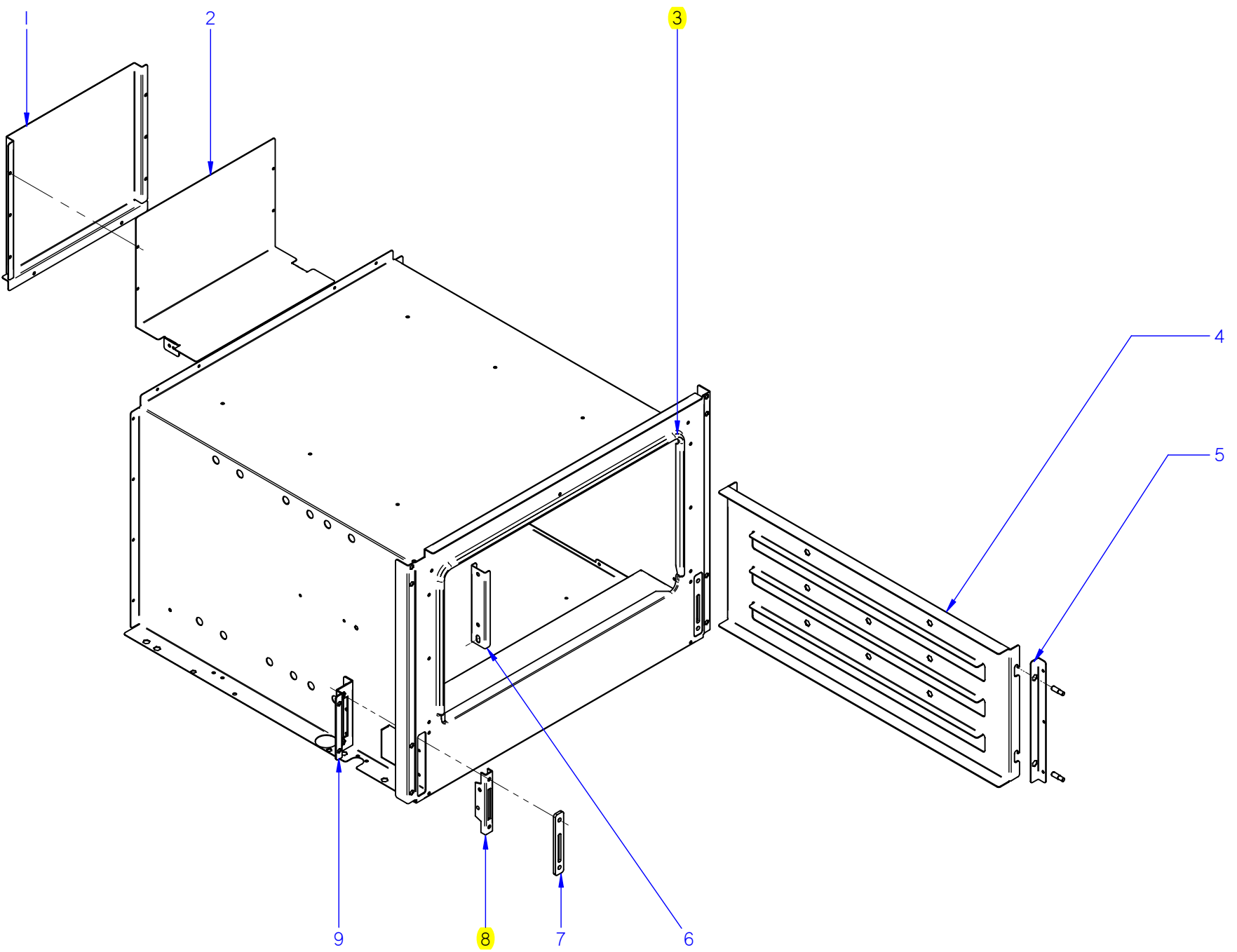
MOD.	COCINAS		ZONA	MUEBLE / UNIT					PLANO	C-2356
ITEM	CODIGO	DENOMINACION	TEXTO	CE9-41						NOTAS
1	R205425000	EMBELLECEDOR ESMALTE	ENAMEL TRIM	2						
2	R205439000	SOPORTE EMBELLECEDOR 1 M	TRIM SUPPORT 1 M	1						
3	12024806	PLACA 4000W 230V	PLATE 4000W 230V	1						
3	12024802	PLACA 4000W 400V SIN NEUTRO	PLATE 4000W 400V S/N	1						
4	U675404000	CAZOLETA DE PLACAS	PLATE CASING	4						
	Q162050000	TUERCA EXAGONAL M8X1 INOX	HEXAGONAL NUT M8X1 INOX	4						
	Q262050000	ARANDELEA GROW. A8 A.304	WASHER GROW. A8 A.304	4						
	Q232050000	ARANDELA A8	WASHER A8	4						
5	U022842000	PANEL LATERAL DERECHO G9-00	RIGHT SIDE PANEL G9-00	1						
	Q221343000	REMACHE EXAGONAL M6	HEXAGONAL RIVET M6	11						
	Q221342000	REMACHE EXAGONAL M5	HEXAGONAL RIVET M5	11						
	Q152004000	TORNILLO APLASTADO M5x13 A304	FLAT HEADED BOLT M5x13	4						
6	U675450000	MESA DE 1M	BENCH 1 M	1						ELIMINADO 01.11.11
6	12041219	MESA 1M MEK	BENCH 1 MMEK	1						INTRODUCIDO 01.11.11
	Q012032000	TORNILLO EXAGONAL M5x15	HEXAGONAL BOLT M5x15	4						
7	12024805	PLACA 3000W 230V	PLATE 3000W 230V	3						
7	12024803	PLACA 3000W 400V SIN NEUTRO	PLATE 3000W 400V S/N	3						
8	U022632000	ESCUA INTER AMAR ANTE 1 M	BRACKET INTER FASTE. FRONT	1						
	Q012032000	TORNILLO EXAGONAL M5x15	HEXAGONAL BOLT M5x15	4						
	Q152004000	TORNIL, APLASTADO M5x13 A304	FLAT HEADED BOLT M5x13 A304	6						
	Q302022000	ARANDELA 16x6x1,2 A304	WASHER 16x6x1.2 A304	6						
9	U022613000	BASE BANDEJAS 1 M	TRAY BASE 1 M	1						
	Q419005000	REMACHE 4x8 ALMG3 / ALUMINIO	RIVET 4X8 ALMG3 / ALUMINIUM	2						
10	S105402000	ANTERIOR MESA 1 M	BENCH FRONT 1 M	1						
	Q152004000	TORNIL, APLASTADO M5x13 A304	FLAT HEADED BOLT M5x13 A304	2						
	Q302022000	ARANDELA 16x6x1,2 A304	WASHER 16x6x1.2 A304	2						
11	U172810000	PORTAMANDOS COMPL. CE9-41	CONTROL HOLDER CE9-41	1						
	U022836000	ESCUDO FAGOR	FAGOR EMBLEM	1						
	Q221023000	CLIP SUJECIÓN RÁPIDA Ø5	RAPID CONNECT CLIP Ø5	2						
	Q152004000	TORNIL, APLASTADO M5x13 A304	FLAT HEADED BOLT M5x13	4						
12	U020504000	ASA DE HORNO COMPLETA G900	COMPL. OVEN HANDLE G900	1						

MOD.		COCINAS		ZONA	MUEBLE / UNIT						PLANO	C-2356
ITEM	CODIGO	DENOMINACION	TEXTO	CE9-41								NOTAS
	12038310	KIT PUERTA HORNO	OVEN DOOR KIT	1								
13	U910501000	PUERTA DE HORNO	OVEN DOOR	1								
14	U020528000	BISAGRA CIERRE HORNO	OVEN LOCK HINGE	2								
	Q152022000	TORNILLO M6x8	BOLT M6x8	6								
15	U022625000	LISTON SOPORTE PATAS 1 M	LEG SUPPORT STRIP 1 M	2								
16	U672855000	PORTAMANDOS LATERAL HORNO	OVEN SIDE CONTROL HOLDER	1								ELIMINADO 14.10.11
16	12041036	PORTAM. LATERAL HORNO ELECT.	OVEN SIDE CONTROL HOLDER	1								INTRODUCIDO 14.10.11
	Q152004000	TORNIL, APLASTADO M5x13 A304	FLAT HEADED BOLT M5x13 A304	2								
17	X162813000	PANEL LATERAL IZQUIERDO G900	LEFT SIDE PANEL G900	1								
	Q221343000	REMACHE EXAGONAL M6	HEXAGONAL RIVET M6	11								
	Q221342000	REMACHE EXAGONAL M5	HEXAGONAL RIVET M5	11								
	Q152004000	TORNILLO APLASTADO M5x13 A304	FLAT HEADED BOLT M5x13	4								
18	X260151000	PATA REGULABLE	ADJUSTABLE LEG	4								
	Q411304000	REMACHE AVIBULB Ø 4,8	AVIBULB RIVET Ø 4.8	16								
19	U562853000	PANEL POSTERIOR 1 M	REAR PANEL 1 M	1								
	Q419005000	REMACHE 4x8 ALMG3 / ALUMINIO	RIVET 4X8 ALMG3 / ALUMINIUM	8								



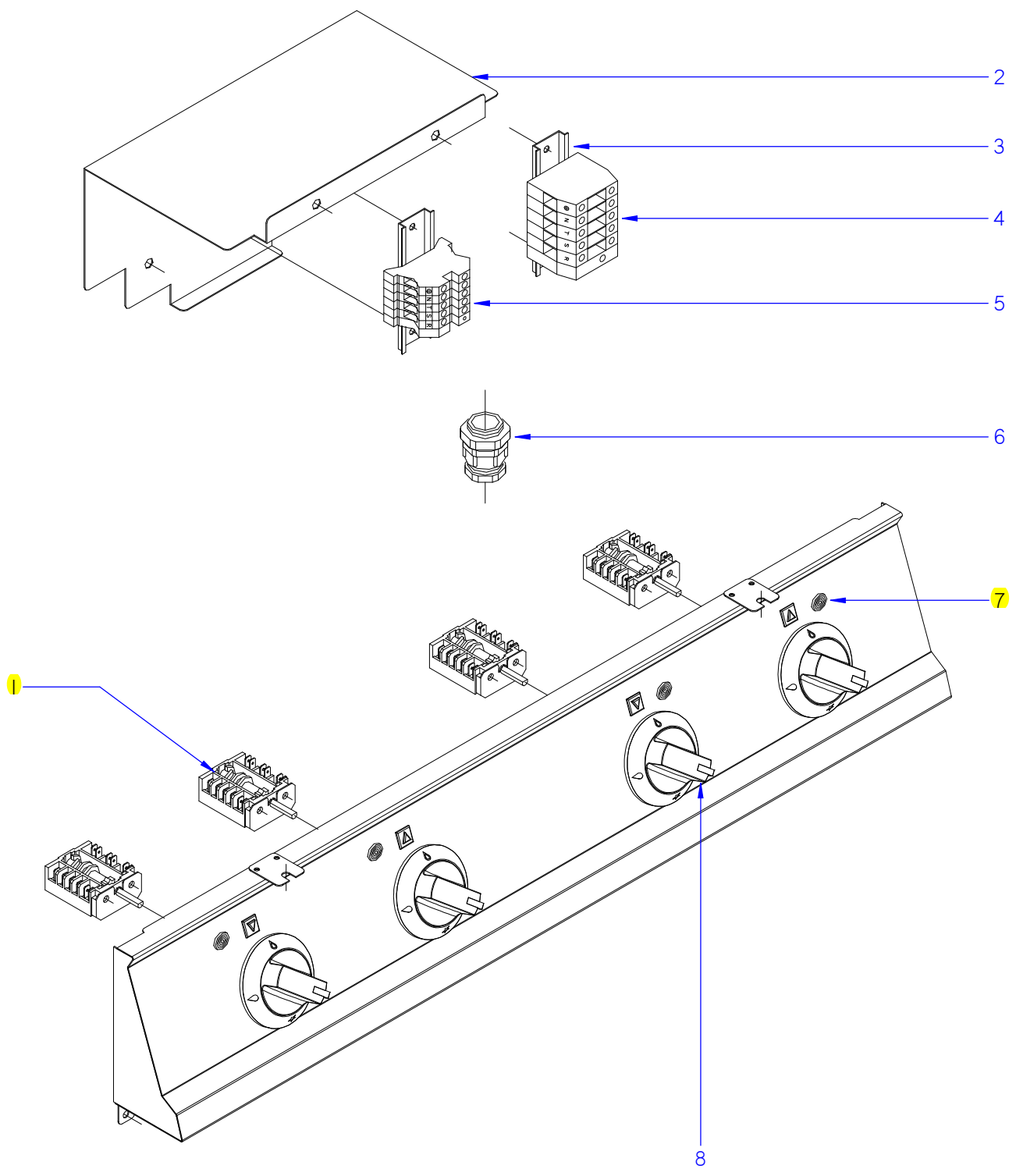
N plano	Firma	Fecha	Aparato	HORNO	Lamina	Fagor Industrial S. Coop. <b>FAGOR</b>
C-23357	<i>(Firma)</i>	2009-06	COCINA CE9-41		3	Onate

ITEM MARCADO EN COLOR = REPUESTO RECOMENDADO  
 COLOURED ITEM = RECOMMENDED SPARE PART



MOD.	COCINAS	ZONA	HORNO / OVEN	PLANO	C-2357
------	---------	------	--------------	-------	--------

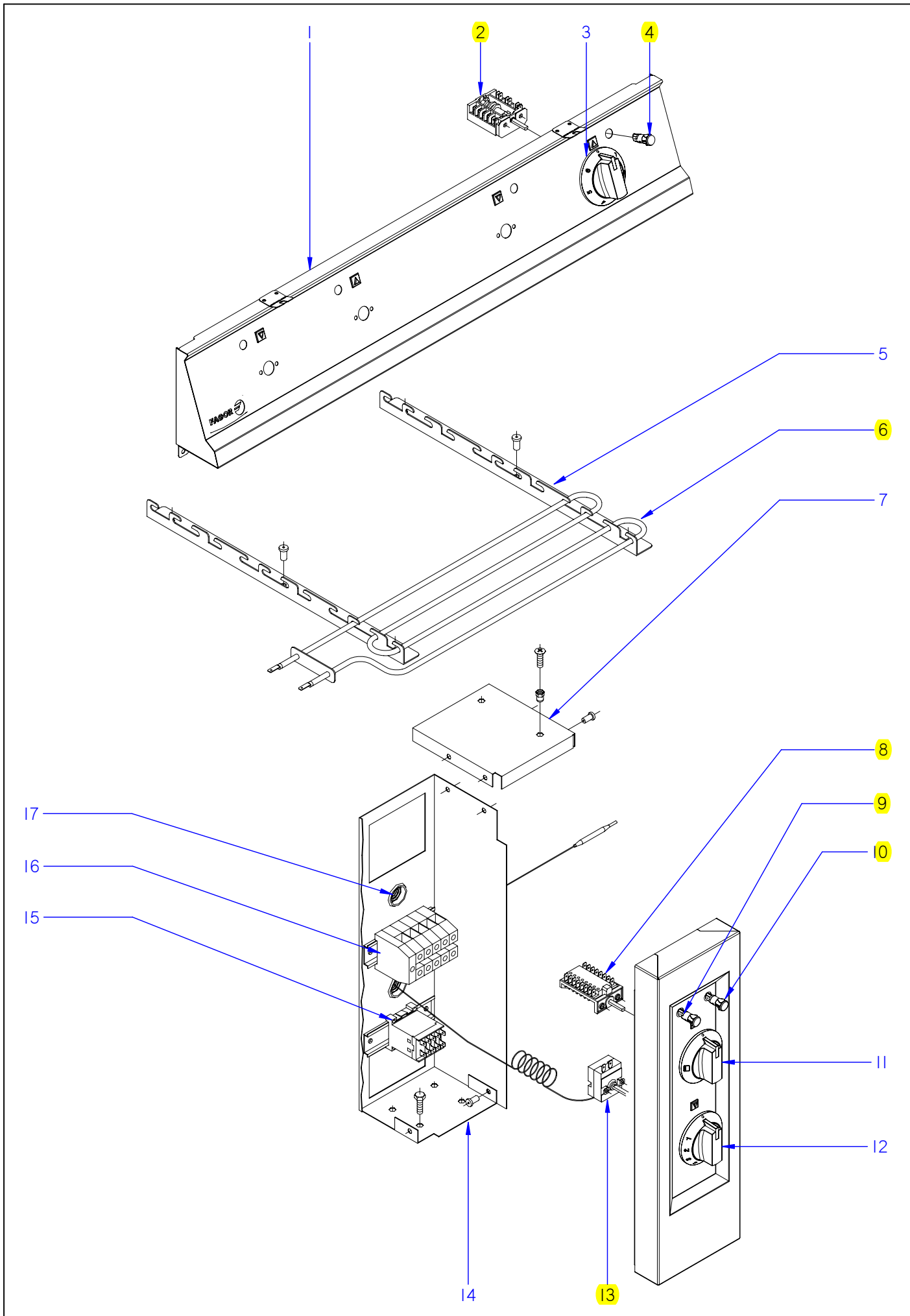
ITEM	CODIGO	DENOMINACION	TEXTO	CE9-41							NOTAS
1	U675614000	POSTERIOR CHIMENEA CGE9-41	REAR FLUEPIPE CGE9-41	1							
	Q419005000	REMACHE 4x8 ALMG3 / ALUMINIO	RIVET 4X8 ALMG3 / ALUMINIUM	16							
2	U675615000	ANTERIOR DE CHIMENEA CGE9-41	FRONT FLUEPIPE CGE9-41	1							
3	U025623000	JUNTA PUERTA HORNO INOX.	OVEN DOOR SEAL INOX.	1							ELIMINADO 03.01.11
3	U965613000	JUNTA HORNO FIBRA DE VIDRIO	FURNACE FIBERGLASS BOARD	1							INTRODUCIDO 03.01.11
4	U915607000	GUIA LATERAL HORNO G700	OVEN SIDE GUIDE G700	2							
	Q151336000	TORNILLO SOPORTE GUIAS	GUIDE SUPPORT BOLT	4							
	Q302022000	ARANDELA 16X6X1.2 A.304	WASHER 16X6X1.2 A.304	4							
	Q221321000	REMACHE ROSCAD.NUTSERT.M6	THREADED RIVET .NUTSERT.M6	4							
5	U915616000	SUPLEMENTO AMARRE GUIA LAT.	SIDE GUIDE FAST. SUPPL.	2							
	Q412000000	REMACHE TUBULAR 4x8	TUBULAR RIVET 4x8	6							
6	U055644000	FIJACION BULBO	FASTENING BULB	1							
	Q412000000	REMACHE TUBULAR 4x8	TUBULAR RIVET 4x8	2							
7	U915619000	EMBELLECED GUIA BISAGRA	HINGE GUIDE TRIM	2							
	Q152045000	TORNILLO AMARRE M6X25	FASTENING BOLT M6X25	4							
8	U010512000	GUIA DE BISAGRA	HINGE GUIDE	2							ELIMINADO 12.12.11
8	12041846	GUIA BISAGRA G700 Y G900	HINGE GUIDE G700 Y G900	2							INTRODUCIDO 12.12.11
9	U915604000	AMARRE GUIA BISAGRA HORNO	OVEN HINGE GUIDE FASTENING	2							
	Q221342000	REMACHE EXAGONAL M5	HEXAGONAL RIVET M5	2							
	Q412000000	REMACHE TUBULAR 4x8	TUBULAR RIVET 4x8	6							
	Q222042000	REMACHE EXAGONAL ROSCA M6	HEXAGONAL RIVET THREAD M6	4							



ITEM MARCADO EN COLOR = REPUESTO RECOMENDADO  
 COLOURED ITEM = RECOMMENDED SPARE PART

N plano	Firma	Fecha	Aparato	PARTE FUNCIONAL	Lamina	Fagor Industrial S.Coop. <b>FAGOR</b>
C-1761	Iban R.	2014-10		COCINA CE9-40	5	Oñate

MOD.	COCINAS		ZONA	PARTE FUNCIONAL ELECTRICA					PLANO	C-1761
ITEM	CODIGO	DENOMINACION	TEXTO	CE9-20	CE9-40					NOTAS
1	U673007000	CONMUTADOR EGO	SWITCH EGO	2	4					
	Q151320000	TORNILLO ALOMADO M4x6 H.ZINC.	CURVED SCREW M4X6 H. ZINC	4	8					
2	U802602000	CHAPA PROTEC.CONMUTADORAS	SWITCH PROTECTION PLATE	1	2					
	Q152004000	TORNIL, APLASTADO M5x13 A304	FLAT HEADED BOLT M5x13	4	4					
	Q221341000	REMACHE EXAGONAL M 4	HEXAGONAL RIVET M4	1	1					
3	R663055000	GUIA CONTACTOR L-120	CONTACTOR GUIDE L-120	1	1					
	Q419005000	REMACHE 4x8 ALMG3 / ALUMINIO	RIVET 4X8 ALMG3 / ALUMINIUM	2	4					
4	R263003000	BORNA PASO 35 MM.	TAP TERMINAL 35 MM	—	3					
	R673010000	BORNA PASO AZUL 35 MM.	BLUE TAP TERMINAL 35 MM	—	1					
	Z103035000	BORNA TIERRA 35 MM.	TERMINAL TIER 35 MM.	—	1					
	Z683096000	TOPE FINAL WEW35 10590.0	END STOP WEW35 10590.0	—	1					
	Z683068000	SEÑALIZ.DEK-6 WEIDMULLER	SIGNAL.DEK-6 WEIDMULLER	—	1					
5	P453025000	BORNES 10 WDU-10203.0	TERMINAL 10 WDU-10203.0	3	—					
	Z263302000	BORNA PASO AZUL	BLUE TAP TERMINAL	1	—					
	P453026000	BORNA TIERRA 10 WPE-10103.3	TERMINAL TIER 10 WPE-10103.3	1	—					
	Z263303000	TOPE FINAL	END STOP	1	—					
	Z683068000	SEÑALIZ.DEK-6 WEIDMULLER	SIGNAL.DEK-6 WEIDMULLER	1	—					
6	R023013000	PRENSA ESTOPAS	STUFFING BOX	1	1					
	R023025000	CONTRATUERCA (GAES)	COUNTERNUT (GAES)	1	1					
	R023026000	JUNTA DE GOMA (GAES)	RUBBER SEAL (GAES)	1	1					
7	R693056000	PILOTO AMBAR	PILOTO AMBAR	2	4					ELIMINADO 01.02.13
7	12024669	PILOTO AMBAR Ø18	AMBER PILOT Ø18	2	4					INTRODUCIDO 01.02.13
8	U173007000	BOTON DE MANDO Ø 6	CONTROL Ø6	2	4					



ITEM MARCADO EN COLOR = REPUESTO RECOMENDADO  
 COLOURED ITEM = RECOMMENDED SPARE PART

N plano	Firma	Fecha	Aparato	CONJUNTO FUNCIONAL ELECTRICO	Lamina	Fagor Industrial S.Coop. <b>FAGOR</b>
C-2358	<i>[Signature]</i>	2009-06	COCINA CE9-41		5	Oñate

MOD.		COCINAS		ZONA	CONJUNTO FUNCIONAL ELECTRICO					PLANO	C-2358
ITEM	CODIGO	DENOMINACION	TEXTO	CE9-41							NOTAS
1	U172810000	PORTAMANDOS COMPL. CE9-41	CONTROL HOLDER CE9-41	1							
2	U673007000	CONMUTADOR EGO	SWITCH EGO	4							
	Q151320000	TORNILLO ALOMADO M4x6 H.ZINC.	CURVED SCREW M4X6 H. ZINC	8							
3	U173007000	MANDO MONTADO CE Ø6	CONTROL CE Ø6	4							
4	R693056000	PILOTO AMBAR	AMBER PILOT	4							ELIMINADO 01.02.13
4	12024669	PILOTO AMBAR Ø18	AMBER PILOT Ø18	4							INTRODUCIDO 01.02.13
5	U805613000	ESCUADRA SOPOR. RESISTENCIAS	SUPP. BRACKET RESISTORS	4							
6	U803004000	RESISTENCIA 1000W/230V	RESISTOR 1000W -230V	6							
7	U673051000	TAPA DE CUADRO ELECTRICO	ELECTRIC PANEL COVER	1							
	Q419005000	REMACHE 4x8 ALMG3 / ALUMINIO	RIVET 4X8 ALMG3 / ALUMINIUM	6							
	Q221342000	REMACHE EXAGONAL M5	HEXAGONAL RIVET M5	2							
	Q012032000	TORNILLO EXAGONAL M5x15 A304	HEXAGONAL BOLT M5x15	4							
8	U673006000	CONMUTADOR	SWITCH	1							
	Q151320000	TORNILLO ALOMADO M4x6 H.ZINC.	CURVED SCREW M4X6 H. ZINC	2							
9	R693055000	PILOTO VERDE	GREEN PILOT	1							ELIMINADO 01.02.13
9	12047390	PILOTO VERDE 230V AC 8KW 16MM	GREEN PILOT 230V AC 8KW 16MM	1							INTRODUCIDO 01.02.13
10	R693056000	PILOTO AMBAR	AMBER PILOT	1							ELIMINADO 01.02.13
10	12024669	PILOTO AMBAR Ø18	AMBER PILOT Ø18	1							INTRODUCIDO 01.02.13
11	U173006000	MANDO MONTADO CE Ø6	CONTROL CE Ø6	1							
12	U173005000	MANDO CE Ø6 TERMOSTATO	CONTROL Ø6 THERMOSTAT	1							
13	X153000000	TERMOSTATO 50-310° C	THERMOSTAT 50-310 C	1							
	Q151320000	TORNILLO ALOMADO M4x6 H.ZINC.	CURVED SCREW M4X6 H. ZINC	2							
14	U673050000	CUADRO ELECTRICO	ELECTRICAL PANEL	1							
15	Z213007000	CONTACTOR 3TF2010-3AL2	CONTACTOR 3TF2010-3AL2	1							
	R663055000	GUIA CONTACTOR L-120	CONTACTOR GUIDE L-120	1							
	Q419005000	REMACHE 4x8 ALMG3 / ALUMINIO	RIVET 4X8 ALMG3 / ALUMINIUM	4							
16	R263003000	BORNA PASO 35 MM.	TAP TERMINAL 35 MM	3							
	R673010000	BORNA PASO AZUL 35 MM.	BLUE TAP TERMINAL 35 MM	1							
	Z103035000	BORNA TIERRA 35 MM.	TERMINAL TIER 35 MM.	1							
	Z683069000	TOPE FINAL WEW35 10590.0	END STOP WEW35 10590.0	1							
17	X723014000	PASAMUROS AMETRO 30	BUSHING AMETRO 30	2							

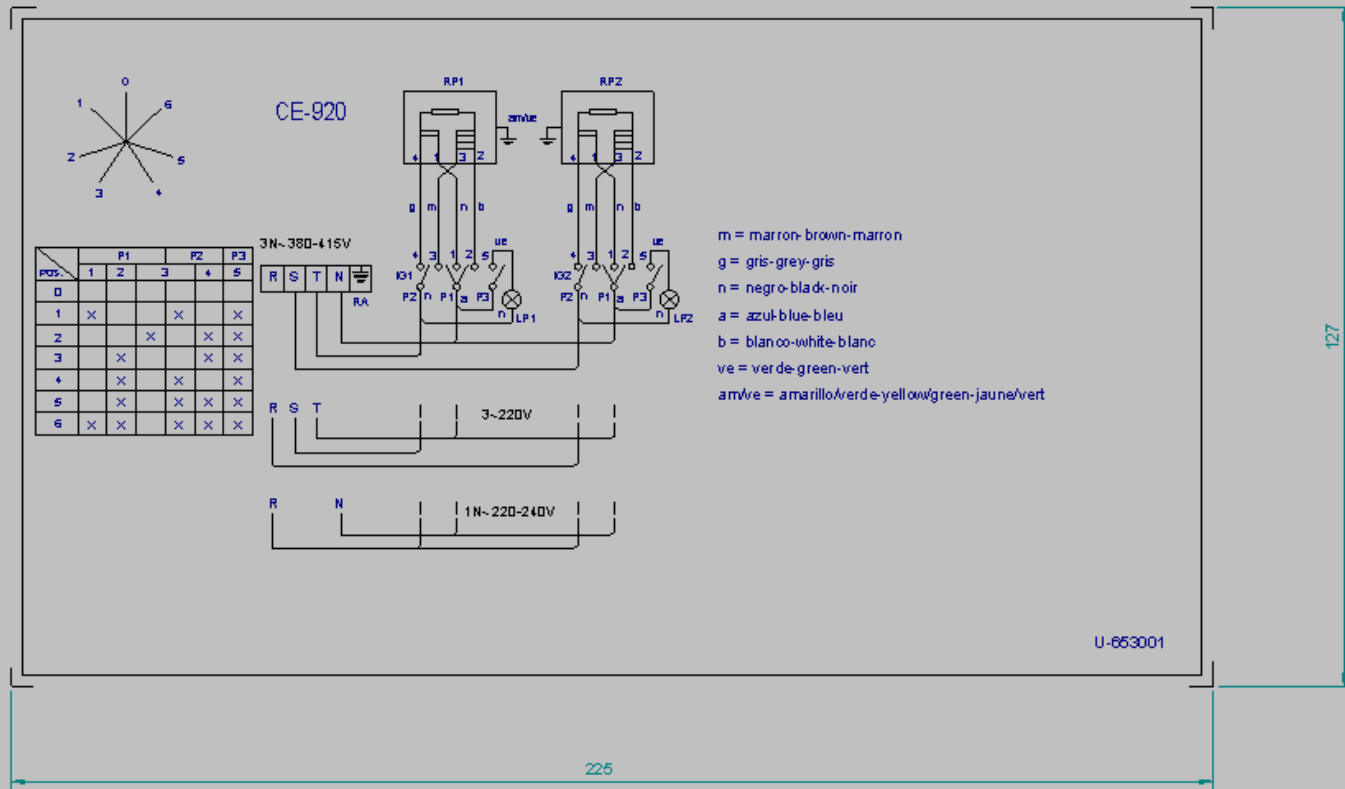
MOD.		COCINAS		ZONA		VARIOS / MISCELLANEOUS				PLANO	
ITEM	CODIGO	DENOMINACION	TEXTO	CE9-20	CE9-40	CE9-41					NOTAS
	U176501000	FOLLETO DE INSTRUCCIONES CE	INSTRUCTION LEAFLET CE	1	1	1					
	U653001000	ESQUEMA TEORICO ADHESIVO	THEOR. DIAGRAM LABEL	1	-	-					PLANO HC-72730
	U663000000	ESQUEMA TEORICO ADHESIVO	THEOR. DIAGRAM LABEL	-	1	-					PLANO HC-72734
	U673001000	ESQUEMA TEORICO ADHESIVO	THEOR. DIAGRAM LABEL	-	-	1					PLANO HC-71190
	U653003000	CABLEADO PORTAMANDOS MESA	BENCH CTRL HOLDER WIRING	1	-	-					
	U673052000	CABLEADO PORTAMANDOS MESA	BENCH CTRL HOLDER WIRING	-	1	1					
	U673014000	CABLEADO A PLACAS	WIRING TO PLATES	2	4	4					
	U673008000	CABLEADO HORNO	OVEN WIRING	-	-	1					
	12046142	CABLE. TENSOR PORTAMANDOS	WIRING TENSOR PORTAMAND.	1	1	1					INTRODUCIDO 13,02,12

MOD.	COCINAS			ZONA	PIEZAS ESPECIFICAS PARA LOS DISTINTOS VOLTAJES			PLANO	
ITEM	CODIGO	DENOMINACION	TEXTO	CE9-20	CE9-40	CE9-41			NOTAS
<b>VERSION: 220 / 240 V</b>									
1	12024805	PLACA 3000W 230V	PLATE 3000W 230V	1	3	3			
1	12024806	PLACA 4000W 230V	PLATE 4000W 230V	1	1	1			
<b>VERSION: 380 / 415 V</b>									
1	12024805	PLACA 3000W 230V	PLATE 3000W 230V	1	3	3			ELIMINADO 13/10/14
1	12024803	PLACA 3000W 400V	PLATE 3000W 400V	1	3	3			INTRODUCIDO 13/10/14
1	12024806	PLACA 4000W 230V	PLATE 4000W 230V	1	1	1			ELIMINADO 13/10/14
1	12024802	PLACA 4000W 400V	PLATE 4000W 400V	1	1	1			INTRODUCIDO 13/10/14
<b>VERSION: 440 V 3</b>									
1	12024803	PLACA 3000W 400V	PLATE 3000W 400V	1	3	3			
1	12024802	PLACA 4000W 400V	PLATE 4000W 400V	1	1	1			
S/N	U803072000	RESISTENCIA 150K, 1/4W	RESISTOR 150K 1/4W	2	4	6			PARA PILOTOS
S/N	U803073000	RESISTENCIA 8K2, 6W	RESISTOR 8K2, 6W	—	—	1			PARA CONTACTOR HORNO



MOD.		FREIDORAS		ZONA		REPUESTOS RECOMENDADOS RECOMMENDED SPARE PART				PLANO	
ITEM	CODIGO	DENOMINACION	TEXTO	CE9-20	CE9-40	CE9-41					
3	12024805	PLACA 3000W 230V	PLATE 3000W 230V	1	3						C-1757
3	12024803	PLACA 3000W 400V SIN NEUTRO	PLATE 3000W 400V S/N	1	3						C-1757
5	12024806	PLACA 4000W 230V	PLATE 4000W 230V	1	1						C-1757
5	12024802	PLACA 4000W 400V SIN NEUTRO	PLATE 4000W 400V S/N	1	1						C-1757
3	12024806	PLACA 4000W 230V	PLATE 4000W 230V			1					C-2356
3	12024802	PLACA 4000W 400V SIN NEUTRO	PLATE 4000W 400V S/N			1					C-2356
7	12024805	PLACA 3000W 230V	PLATE 3000W 230V			3					C-2356
7	12024803	PLACA 3000W 400V SIN NEUTRO	PLATE 3000W 400V S/N			3					C-2356
14	U020528000	BISAGRA CIERRE HORNO	OVEN LOCK HINGE			2					C-2356
3	U965613000	JUNTA HORNO FIBRA DE VIDRIO	FURNACE FIBERGLASS BOARD			1					C-2357
8	12041846	GUIA BISAGRA G700 Y G900	HINGE GUIDE G700 Y G900			2					C-2357
1	12024805	PLACA 3000W 230V	PLATE 3000W 230V	1	3						C-1761
1	12024803	PLACA 3000W 400V SIN NEUTRO	PLATE 3000W 400V S/N	1	3						C-1761
1	12024806	PLACA 4000W 230V	PLATE 4000W 230V	1	1						C-1761
1	12024802	PLACA 4000W 400V SIN NEUTRO	PLATE 4000W 400V S/N	1	1						C-1761
7	12024669	PILOTO AMBAR Ø18	AMBER PILOT Ø18	2	4						C-1761
9	U673007000	CONMUTADOR EGO	SWITCH EGO	2	4						C-1761
2	U673007000	CONMUTADOR EGO	SWITCH EGO			4					C-2358
	Q151320000	TORNILLO ALOMADO M4x6 H.ZINC.	CURVED SCREW M4X6 H. ZINC			8					C-2358
3	U173007000	MANDO MONTADO CE Ø6	CONTROL CE Ø6			4					C-2358
4	R693056000	PILOTO AMBAR	AMBER PILOT			4					C-2358
4	12024669	PILOTO AMBAR Ø18	AMBER PILOT Ø18			4					C-2358
5	U805613000	ESCUADRA SOPOR. RESISTENCIAS	SUPP. BRACKET RESISTORS			4					C-2358
6	U803004000	RESISTENCIA 1000W/230V	RESISTOR 1000W -230V			6					C-2358
7	U673051000	TAPA DE CUADRO ELECTRICO	ELECTRIC PANEL COVER			1					C-2358
	Q419005000	REMACHE 4x8 ALMG3 / ALUMINIO	RIVET 4X8 ALMG3 / ALUMINIUM			6					C-2358
	Q221342000	REMACHE EXAGONAL M5	HEXAGONAL RIVET M5			2					C-2358
	Q012032000	TORNILLO EXAGONAL M5x15 A304	HEXAGONAL BOLT M5x15			4					C-2358
8	U673006000	CONMUTADOR	SWITCH			1					C-2358
	Q151320000	TORNILLO ALOMADO M4x6 H.ZINC.	CURVED SCREW M4X6 H. ZINC			2					C-2358

ITEM	CODIGO	DENOMINACION	TEXTO	CE9-20	CE9-40	CE9-41					
9	R693055000	PILOTO VERDE	GREEN PILOT			1					C-2358
9	12047390	PILOTO VERDE 230V AC 8KW 16MM	GREEN PILOT 230V AC 8KW 16M			1					C-2358
10	R693056000	PILOTO AMBAR	AMBER PILOT			1					C-2358
10	12024669	PILOTO AMBAR Ø18	AMBER PILOT Ø18			1					C-2358
11	U173006000	MANDO MONTADO CE Ø6	CONTROL CE Ø6			1					C-2358
12	U173005000	MANDO CE Ø6 TERMOSTATO	CONTROL Ø6 THERMOSTAT			1					C-2358
13	X153000000	TERMOSTATO 50-310° C	THERMOSTAT 50-310 C			1					C-2358



**NOTA**

- Las inscripciones resistirán sin modificación apreciable el frotamiento durante 15 seg. de un algodón impregnado en gasolina.

RA: Regleta de Alimentación

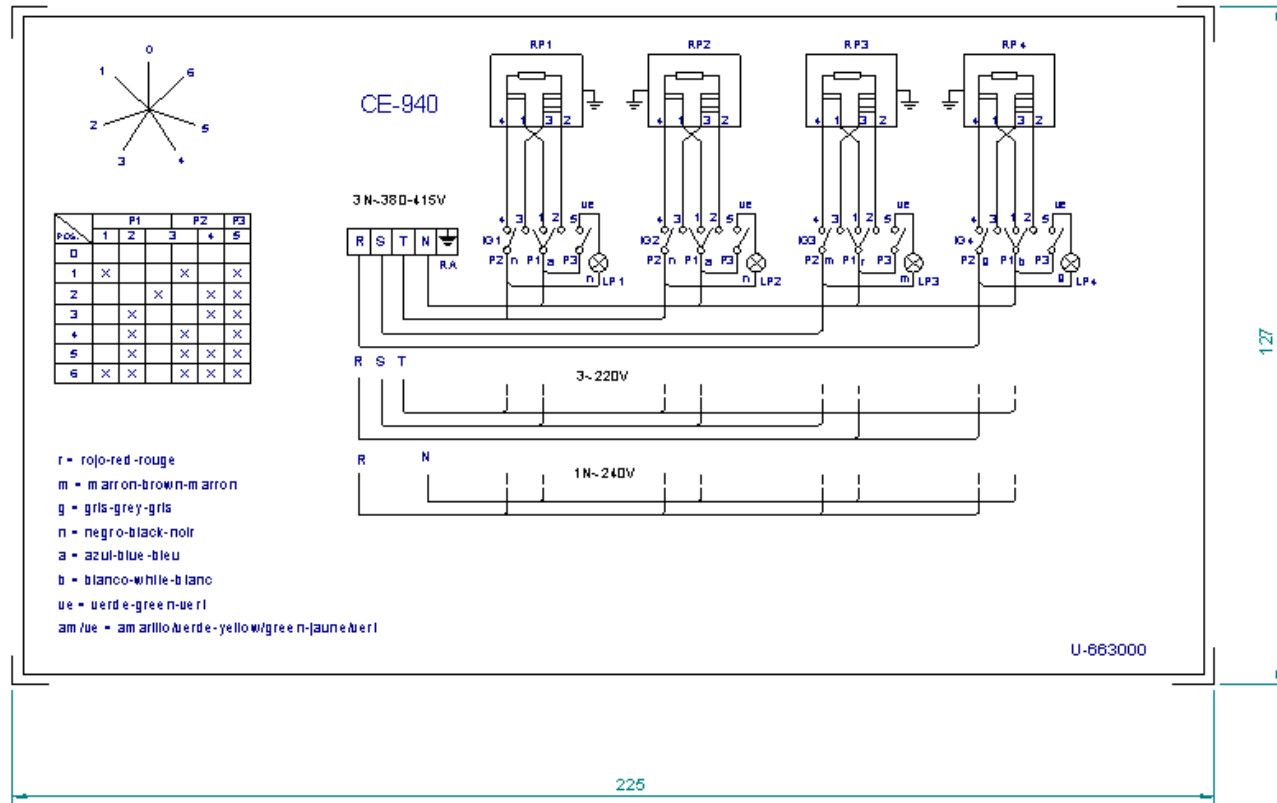
IG1, IG2: Conmutadores de placas eléctricas

RP1, RP2: Placas eléctricas

LP1, LP2: Lámpara Calentamiento de Placas

Plastico blanco alto brillo

Esquema teorico		U-653001				
Nº	Pieza	Carit.	Material	Nº Clasificación	Acabado	
Nº	Modificación	Propuesta de		Fecha	Tolerancias generales	
					<3±	50-100±
					5-25±	>100±
					25-50±	∞±
Dibujado		Firma	Fecha	Mecanizado superior		
Proyectado		P. Bazo B	21-4-97	FAGOR		
Comprobado				Fagor Industrial, Koop, Ek., Mirgaita		
Escala				Plano número		
1/1				HC-72730		
				Sustituye al N° HB-70038		
				Sustituido por		



**NOTA**

- Las inscripciones resistirán sin modificación apreciable el frotamiento durante 15 seg. de un algodón impregnado en gasolina.

- RA: Regleta de Alimentación
- IG1, IG2, IG3, IG4: Conmutadores de placas eléctricas
- RP1, RP2, RP3, RP4: Placas eléctricas
- LP1, LP2, LP3, LP4: Lámpara Calentamiento de Placas

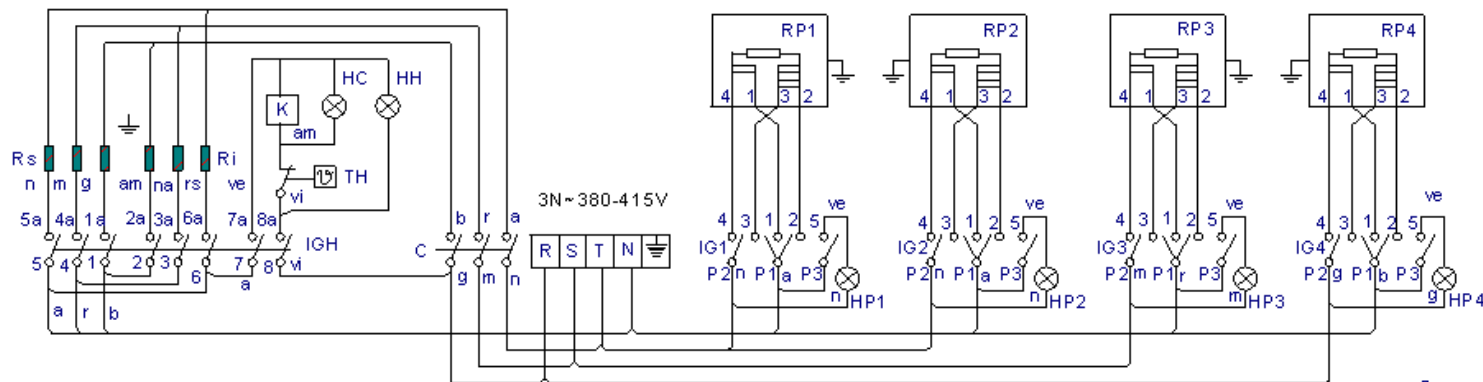
Plastico blanco alto brillo

Esquema teorico		U-663000	
Nº	Pieza	Cant.	Material
Nº	Modificacio	Propiedad de	
		Fecha	Tolerancias generales
			<5±
			5-25±
			25-50±
			50-100±
			>100±
			∞±
Dibujado	Firma	Fecha	Mecanizado especial
Proyectado	P. Izquierdo	22-4-97	
Comprobado			
Escala	FAGOR		Fagor Industrial, Koop. Ek., Iruja
1/1	COCINAS ELECTRICAS		Plano número HC-72734
Fagor Industrial, Koop. Ek., Iruja			Sistema al N° HB-70039
			Sistema de por

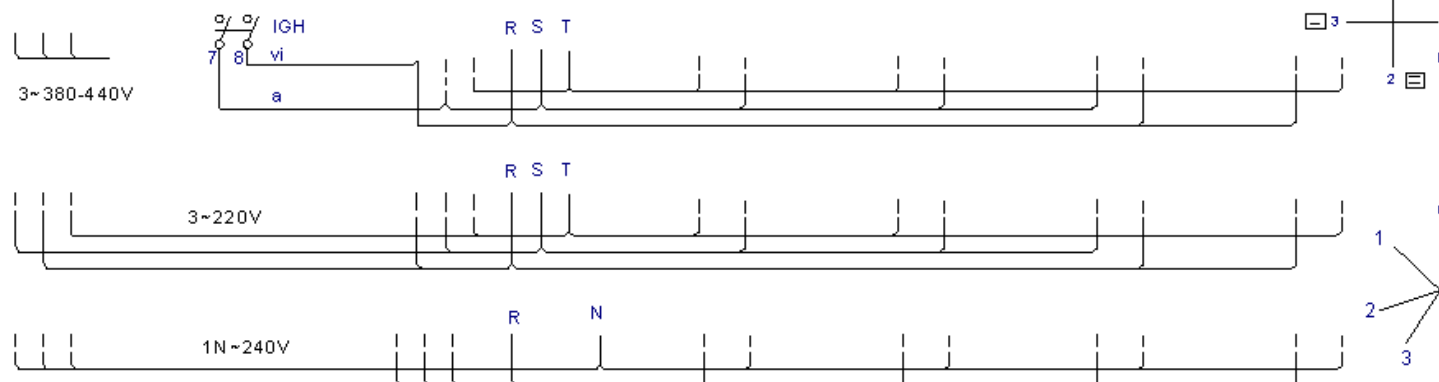
# CE 941

# CE 741

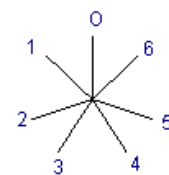
# CE 641



- r = rojo-red-rouge
- m = marron-brown-m arron
- g = gris-grey-gris
- n = negro-black-noir
- a = azul-blue-bleu
- b = blanco-white-blanc
- vi = violeta-violette-violet
- am = amarillo-yellow-jaune
- na = naranja-orange-orange
- rs = rosa-rose-pink
- ve = verde-green-vert
- am /ve = amarillo/verde-yellow w/green-jaune /vert



	1_2	3_4	5_6	7	8
	1a	2a	3a	4a	5a
0					
1	X		X	X	X
2	X	X	X	X	X
3	X	X		X	X



IG		P1	P2	P3
POS.	1	2	3	4
0				
1	X		X	X
2		X		X
3	X		X	X
4	X	X		X
5	X	X	X	X
6	X	X	X	X

- HPx: Lampara Calentamiento Placas / Heating lamp (electrical plates)
- HC : Lampara Calentamiento Horno / Heating lamp (oven)
- IGx: Conmutadores de placas electricas / Main switch (electrical plates)
- Ri : Resistencia Horno Inferior / Lower resistance (oven)
- TFR: Transformador / Transformer
- IGH : Conmutador General Horno / Oven main switch
- Rs: Resistencia Horno Superior / Top resistance (oven)
- K: Contactor / Contactor
- HH : Lam para Horno Encendido / Main lamp (oven)
- RPx: Placas electricas / Electrical plates

U673001000

Esquema teorico adhesivo		U-673001	
Nº	Pieza	Cart.	Material
Nº	Modificacio	Propuesta de	
		Fecha	
		Tole rancias generales	
		<3±	
		5-25±	
		25-50±	
		50-100±	
		>100±	
		X±	
Dibujado		Firma	Fecha
Proye ctado		Imp rtado	31.05.05
Com probado		FAGOR	
Escrib		Fagor Industrial, Koop. Ek., Miragiba	
1/1		COCINAS	
Falso hueco caldero eral es hermetico calentador gale		Mecanizado superior	
		Plano numero HC-71190	
		Sustituye al N°	
		Sustituido por	