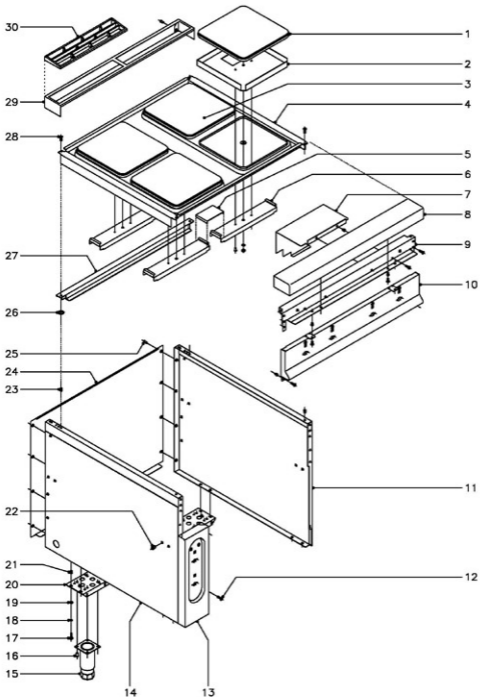
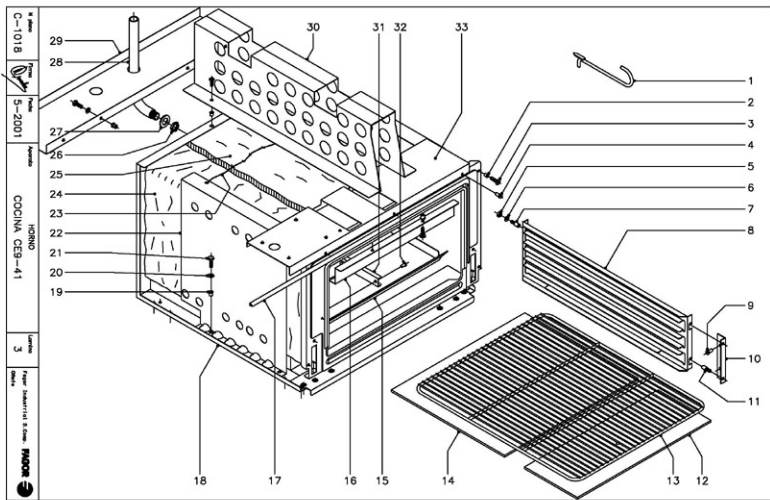


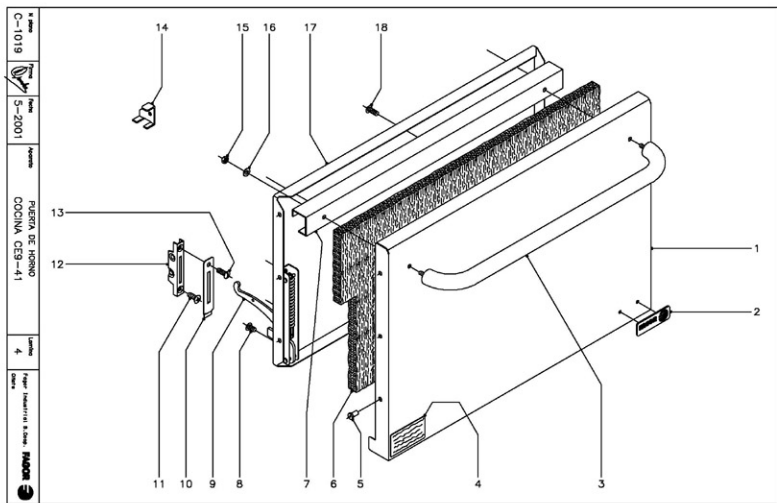
1	U673011	23	H012606
2	U675404	23	H022806
3	U673010	24	X010503
4	U655450		Q419007
4	U675450	25	U675451
	Q152004		Q221342
5	U675455		Q152004
6	U655404	26	U662650
	Q419005		Q302022
	Q232050		Q162030
	Q262050	27	U675456
	Q162050		Q301322
7	U602602	28	R205429
	Q221342	28	R205428
	Q152004		Q419005
8	X165400	29	R205425
8	R165431		
	Q221342		
	Q152004		
9	X162667		
9	R162613		
	Q221342		
	Q152004		
10	U652850		
10	U672850		
	Q221342		
	Q152004		
11	R162810		
12	U652852		
12	U662850		
	Q221342		
	Q152004		
13	U652850		
13	U672652		
	Q419005		
14	H012605		
	Q302022		
	Q162030		
15	U652651		
15	H022604		
	Q419006		
16	U262906		
	Q221023		
17	R372806		
17	R362900		
	Q221342		
	Q302022		
	Q152004		
18	U325611		
	Q419005		
19	R162812		
20	Z200105		
21	Q221346		
22	R152811		
22	R162813		
	Q419005		



1	U673011
2	U675404
3	U673010
4	U675450
	Q152004
5	U675455
6	U655404
	Q419005
	Q232050
	Q262050
	Q162050
7	U802602
	Q221342
	Q152004
8	R165431
	Q221342
	Q152004
9	R162613
	Q221342
	Q152004
10	U672850
	Q221342
	Q152004
11	U562852
12	Q152004
13	U672852
14	X162810
15	X260150
16	Q411304
17	Q012043
18	Q262040
19	Q302022
20	X172630
21	Q221343
22	Q221343
23	Q221342
24	U562853
25	Q419005
26	Q301322
27	U675456
28	Q152004
29	R205428
	Q419005
30	R205425



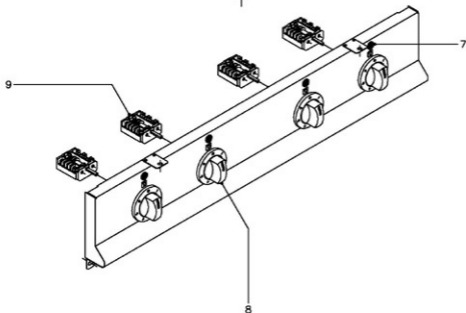
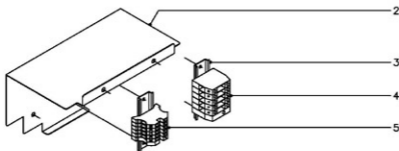
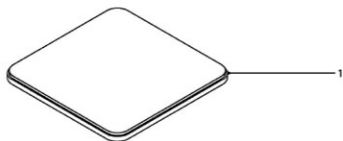
1	0623600	15	U805606	26	Q221302
2	Q221304		Q152004	27	Q231311
3	Q152004	16	U805609	28	U675607
4	Q419005		Q221304	29	U672651
5	Q162040		Q152004		Q012043
6	Q302022	17	U745626		Q302022
7	Q151336	18	U805600		Q221321
8	U325608	19	Q221304	30	U675451
9	Q419005	20	Q302022		Q221304
10	U325611	21	Q012031		Q152004
11	Q151336	22	U802601	31	U055644
12	U745630	23	-	32	Q419005
13	U135642	24	U325621	33	U672652
14	U745631	25	U805605		



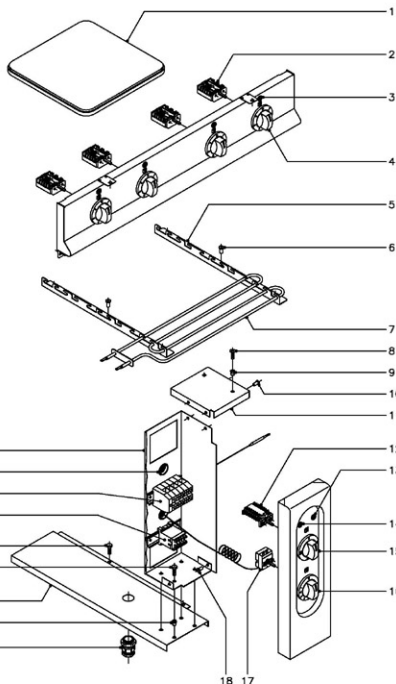
N. parte C-1019
 Part 5-2001
 Accessori PULVERA DE HORNO COCINA CE9-41
 Unidad 4
 Reparto Industrial S. Lda. MADRID

1	U740501
2	U262806
	Q221023
3	U560501
4	S326532
5	Q419005
6	U260502
7	U320507
8	Q152022
9	U010511

s/n	U010504
10	U010510
11	Q042043
12	U010512
13	Q152017
14	U746501
15	Q162030
16	Q302022
17	U260501
18	Q152017



1	U673011
1	U673012
1	U673010
1	U673013
2	U802602
3	R663055
4	R263003
	R673010
	Z103035
	Z683096
	Z683068
5	P453025
	Z263302
	P453026
	Z263303
	Z683068
6	R023013
7	Z203005
8	U673015
9	U673007
	Q151320



1	U673011
1	U673012
1	U673010
1	U673013
2	U673007
	Q151320
3	Z203005
4	U673015
5	U805613
6	Q419005
7	U803004
8	Q152004
9	Q221342
10	Q419005
11	U673051
12	U673006
13	Z203005
14	Z203004
15	U673016
16	U673017
17	X153000
18	Q419005
19	RC23013
20	Q221342
21	U672650
22	Q012031
23	Q012031
24	Z213007
	R663055
25	R263003
	R673010
	Z103035
	Z683096
	Z683068
	R663055
26	X723014
27	U673050

VERSION : 220 / 240 / 380 / 415 V. (CON NEUTRO)	
1	U673011 Placa 3000 W. 230 V.
1	U673010 Placa 4000 W. 230 V.
VERSION : 440 V. (SIN NEUTRO)	
1	U673012 Placa 3000 W. 400 V.
1	U673013 Placa 4000 W. 400 V.
s/n	U803072 Resistencia 150 k 1/4 W
s/n	U803073 Resistencia 8 k2, 5 W

Nº parte
C-1021



Fecha
5-2001

Apertura

PARTE FUNCIONAL
COCINA CE9-41

Líneas
6

Fabrica Industrial S. Coop. **FADOR**
Otras