

**Cocinas Electricas  
Fourneaux Electriques  
Electric Ranges  
Elektro-Herde  
Cucine Elettriche**

**GAMA 700**

**Modelos:**

**CE7-20**

**CE7-40**

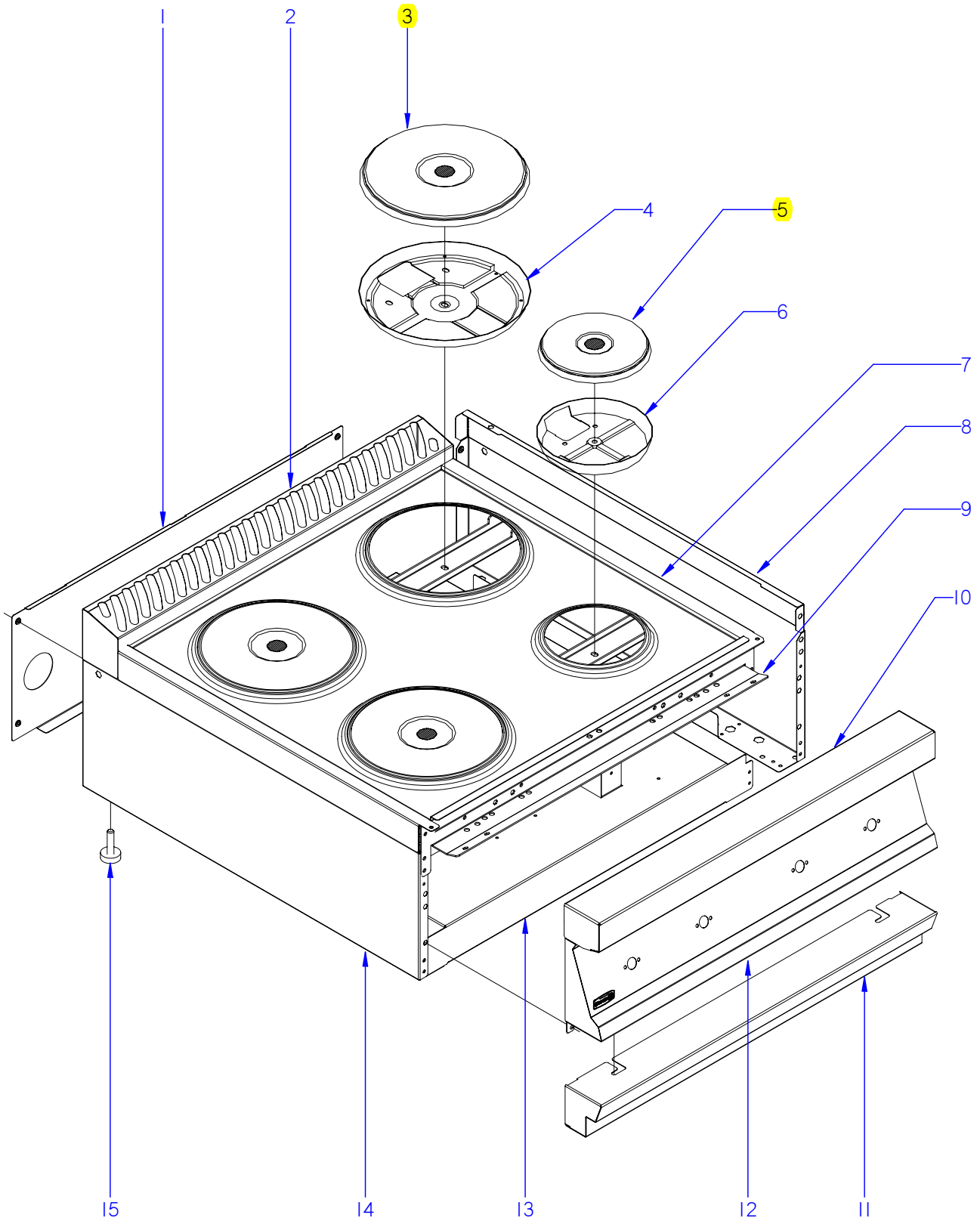
**CE7-41**

*Mayo 2008 May*

*Revisado Mayo 2010*



**Fagor Industrial**

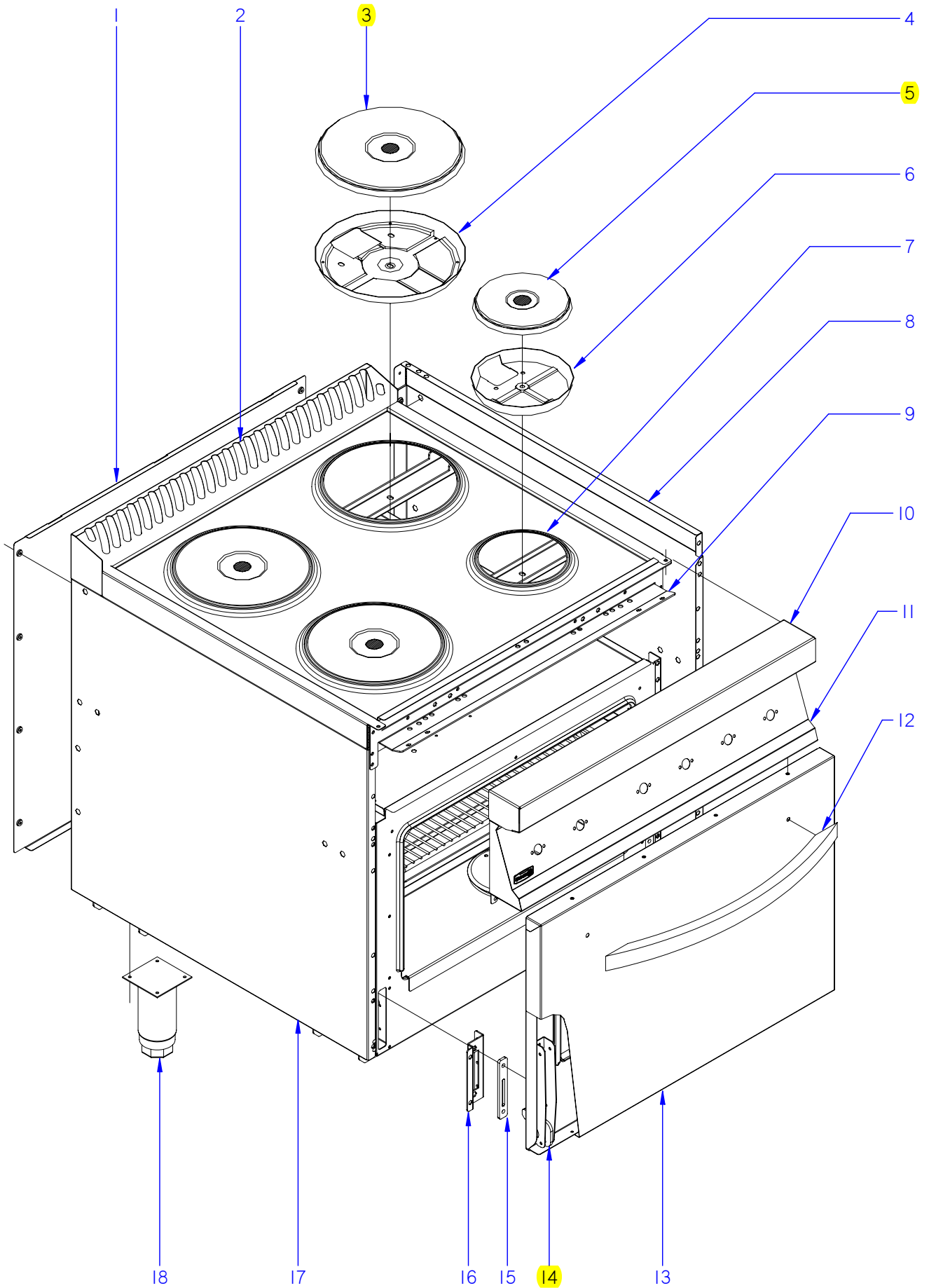


ITEM MARCADO EN COLOR = REPUESTO RECOMENDADO  
 COLOURED ITEM = RECOMMENDED SPARE PART

N plano	Firma	Fecha	Aparato	MUEBLE	Lamina	Fagor Industrial S.Coop. <b>FAGOR</b>
C-2040	<i>[Signature]</i>	2008-05	COCINA CE7-20 / CE7-40		1	Oñate

MOD.	COCINAS		ZONA	MUEBLE				PLANO	C-2040
ITEM	CODIGO	DENOMINACION	TEXTO	CE7-20	CE7-40				NOTAS
1	H602804000	PANEL POSTERIOR SU. G700 1/2M	SUP REAR PANEL G700 1/2M	1	-				
1	H602808000	PANEL POSTERIOR SUP. G700 1M	SUP REAR PANEL G700 1M	-	1				
	Q419005000	REMACHE 4X8 ALMG3 / ALUMINIO	RIVET 4X8 ALMG3 / ALUMINIUM	4	4				
	X010503000	CIERRE MUELLE	LOCK SPRING	3	4				
	Q419007000	REMACHE TUBULAR C/V D3.2X6	TUBULAR RIVET C/V D3.2X6	6	8				
2	H125404000	EMBELLECEDOR POSTERIO. 1/2M	REAR TRIM. 1/2M	1	-				
2	S565401000	EMBELLECEDOR POSTERIOR 1M	REAR TRIM 1M	-	1				
3	U803000000	PLACA PUNTO ROJO 2600W-230V	RED POINT PLATE 2600W-230V	2	3				
4	U793030000	CAZOLETA	CASING	2	3				
5	U803002000	PLACA PUNTO ROJO 1500W-230V	RED POINT PLATE 1500W-230V	-	1				
6	U793031000	CAZOLETA 1500W.ULGOR C79A001	CASING 1500W.ULGOR C79A001	-	1				
	Z608410000	CASQUILLO AMARRE TECLADO	KEYBOARD ANCHORAGE BUSHI	2	4				
	Q162040000	TUERCA EXAGONAL M6	HEXAGONAL NUT M6	2	4				
	Q302022000	ARANDELA 16X6X1.2 A.304	WASHER 16X6X1.2 A.304	2	4				
7	U952807000	MESA 1/2M ( CE7-20 )	BENCH 1/2M ( CE7-20 )	1	-				
7	U955401000	MESA 1M ( CE7-41 )	BENCH 1M ( CE7-41 )	-	1				
	Q012031000	TORNILLO EXAGONAL M5X10 A.304	HEXAGONAL BOLT M5X10 A.304	4	4				
8	H122802000	PANEL LATERAL SUP. DCHO. G700	RIGHT SUP. SIDE PANEL G700	1	1				
	Q221342000	REMACHE EXAGONAL M5	HEXAGONAL RIVET M5	5	5				
	Q221343000	REMACHE EXAGONAL M6	HEXAGONAL RIVET M6	5	5				SISTEMA PUENTE
9	H602602000	ESCUADRA AMARRE ANTER. 1/2 M	FRONT FASTENING BRACKET 1/2	1	-				
9	H602603000	ESCUADRA AMARRE ANTER. 1 M	FRONT FASTENING BRACKET 1	-	1				
	Q221342000	REMACHE EXAGONAL M5	HEXAGONAL RIVET M5	5	5				
10	H125403000	ANTERIOR MESA 1/2M G-700	FRONT BENCH 1/2M G-700	1	-				
10	H125409000	ANTERIOR MESA 1M G-700	FRONT BENCH 1M G-700	-	1				
	Q152004000	TORNIL. APLASTADO M5X13 A 304	FLAT HEADED SCREW M5x13 A 3	2	2				
11	H602803000	ZOCALO 7-05 Q	SKIRTING 7-05 Q	1	-				
11	H602816000	ZOCALO 7-10 Q	SKIRTING 7-10 Q	-	1				
	Q012031000	TORNILLO EXAGONAL M5X10 A.304	HEXAGONAL BOLT M5X10 A.304	2	2				
	Q302022000	ARANDELA 16X6X1.2 A.304	WASHER 16X6X1.2 A.304	2	2				



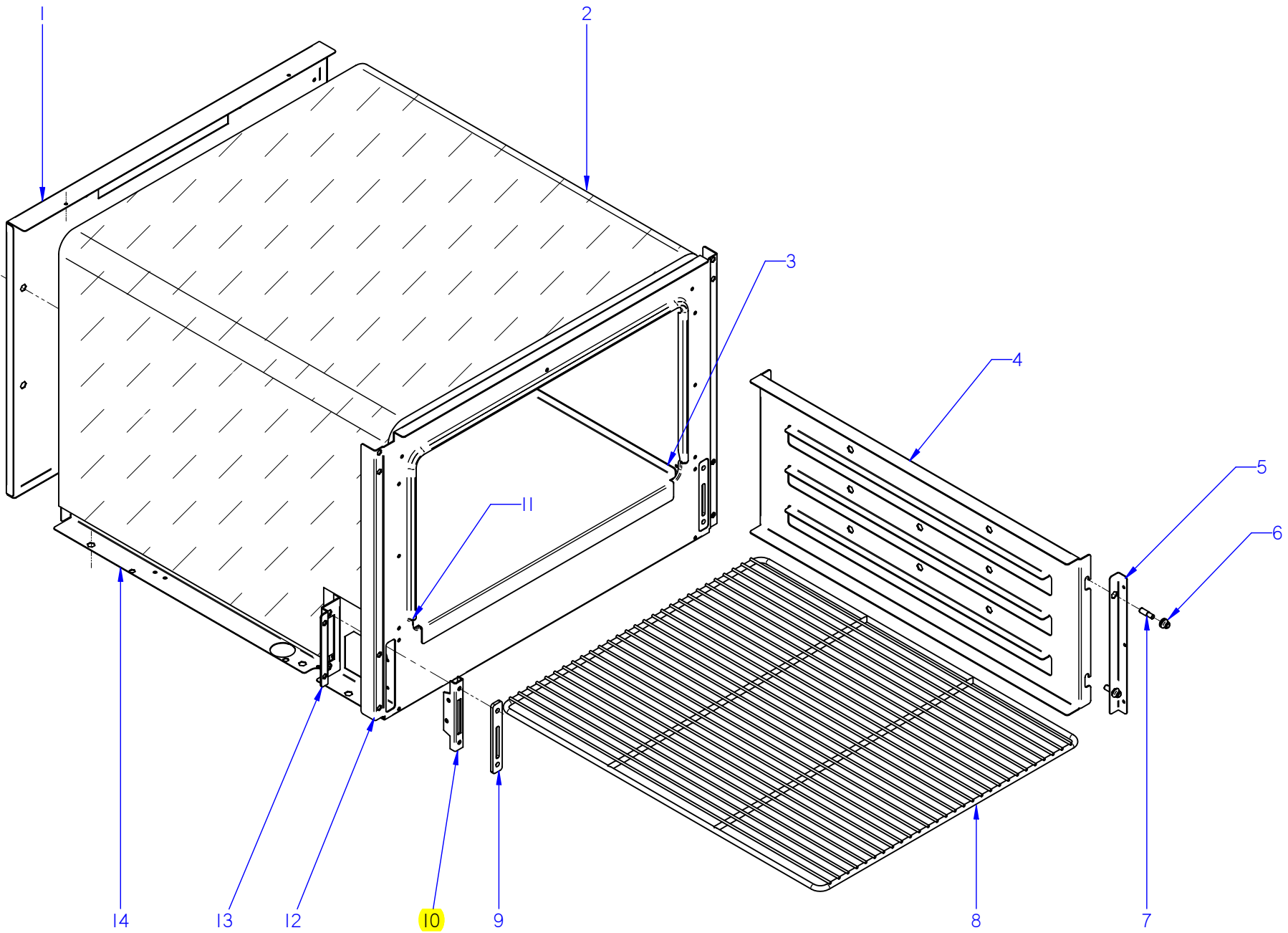


ITEM MARCADO EN COLOR = REPUESTO RECOMENDADO  
 COLOURED ITEM = RECOMMENDED SPARE PART

N plano	Firma	Fecha	Aparato	MUEBLE	Lamina	Fagor Industrial S.Coop. <b>FAGOR</b>
C-2041	<i>[Signature]</i>	2008-05	COCINA CE7-41		2	Oñate

MOD.		COCINAS		ZONA	MUEBLE				PLANO	C-2041
ITEM	CODIGO	DENOMINACION	TEXTO	CE7-41					NOTAS	
1	S562805000	PANEL POSTERIOR G750	REAR PANEL G750	1						
	Q419005000	REMACHE 4X8 ALMG3 / ALUMINIO	RIVET 4X8 ALMG3 / ALUMINIUM	8						
2	S565401000	EMBELLECEDOR POSTERIOR 1M	REAR TRIM 1M	1						
3	U803000000	PLACA PUNTO ROJO 2600W-230V	RED POINT PLATE 2600W-230V	3						
4	U793030000	CAZOLETA	CASING	3						
5	U803002000	PLACA PUNTO ROJO 1500W-230V	RED POINT PLATE 1500W-230V	1						
6	U793031000	CAZOLETA 1500W.ULGOR C79A001	CASING 1500W.ULGOR C79A001	1						
	Z608410000	CASQUILLO AMARRE TECLADO	KEYBOARD ANCHORAGE BUSHII	4						
	Q162040000	TUERCA EXAGONAL M6	HEXAGONAL NUT M6	4						
	Q302022000	ARANDELA 16X6X1.2 A.304	WASHER 16X6X1.2 A.304	4						
7	U955401000	MESA 1M ( CE7-41 )	BENCH 1M ( CE7-41 )	1						
	Q012031000	TORNILLO EXAGONAL M5X10 A.304	HEXAGONAL BOLT M5X10 A.304	4						
8	U912802000	PANEL LATERAL DCHO. G700	RIGHT SIDE PANEL G700	1						
	Q221342000	REMACHE EXAGONAL M5	HEXAGONAL RIVET M5	13						
	Q221343000	REMACHE EXAGONAL M6	HEXAGONAL RIVET M6	2						
	Q012043000	TORNILLO EXAGONAL M6X20 A.304	HEXAGONAL BOLT M6X20 A.304	2						
	Q302022000	ARANDELA 16X6X1.2 A.304	WASHER 16X6X1.2 A.304	2						
	Q221343000	REMACHE EXAGONAL M6	HEXAGONAL RIVET M6	7					SISTEMA PUENTE	
9	H602603000	ESCUADRA AMARRE ANTER. 1 M	FRONT FASTENING BRACKET 1	1						
	Q221342000	REMACHE EXAGONAL M5	HEXAGONAL RIVET M5	16						
	Q012031000	TORNILLO EXAGONAL M5X10 A.304	HEXAGONAL BOLT M5X10 A.304	6						
10	H125409000	ANTERIOR MESA 1M G-700	FRONT BENCH 1M G-700	1						
	Q152004000	TORNIL. APLASTADO M5X13 A 304	FLAT HEADED SCREW M5x13 A 3	2						
11	U952802000	PORTAMANDOS COMPLE. CE-741	COMPL. CONTROL HOLDER CE-7	1						
	Q152004000	TORNIL. APLASTADO M5X13 A 304	FLAT HEADED SCREW M5x13 A 3	4						
	Q302022000	ARANDELA 16X6X1.2 A.304	WASHER 16X6X1.2 A.304	2						
	U912805000	ESCUDO FAGOR G700	FAGOR EMBLEM G700	1						
	Q221023000	CLIP SUJECIÓN RÁPIDA Ø5	RAPID CONNECT CLIP Ø5	2						





ITEM MARCADO EN COLOR = REPUESTO RECOMENDADO  
 COLOURED ITEM = RECOMMENDED SPARE PART

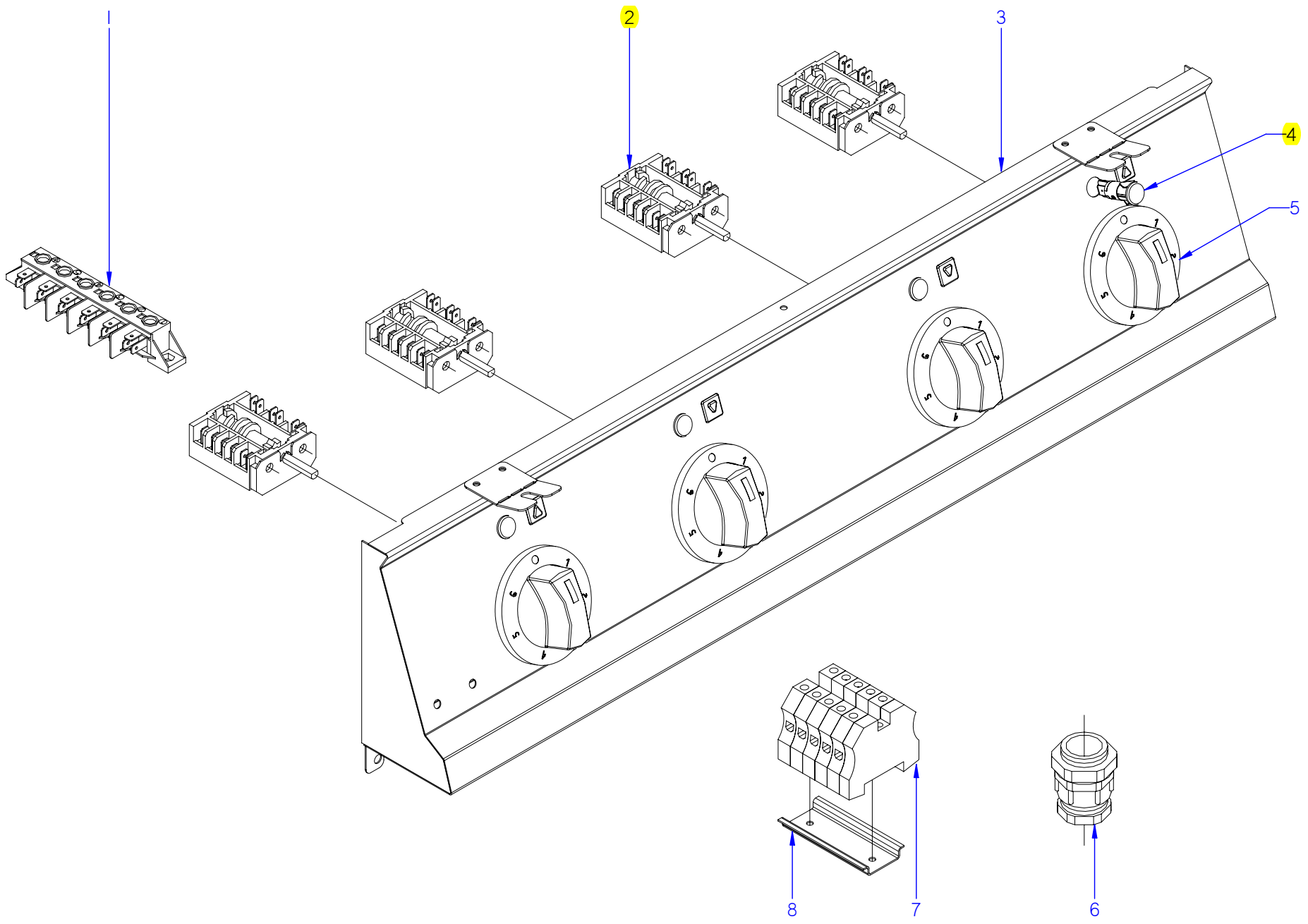
N plano	Firma	Fecha	Aparato	HORNO	Lamina	Fagor Industrial S. Coop.
C-2042	<i>(Signature)</i>	2008-05	COCINA CE7-41		3	Ondate <b>FAGOR</b>





N plano	Firma	Fecha	Aparato	Lamina	Fagor Industrial S. Coop. <b>FAGOR</b> Omate
C-2043	<i>(Firma)</i>	2008-05	COCINA CE7-20 / CE7-40	4	

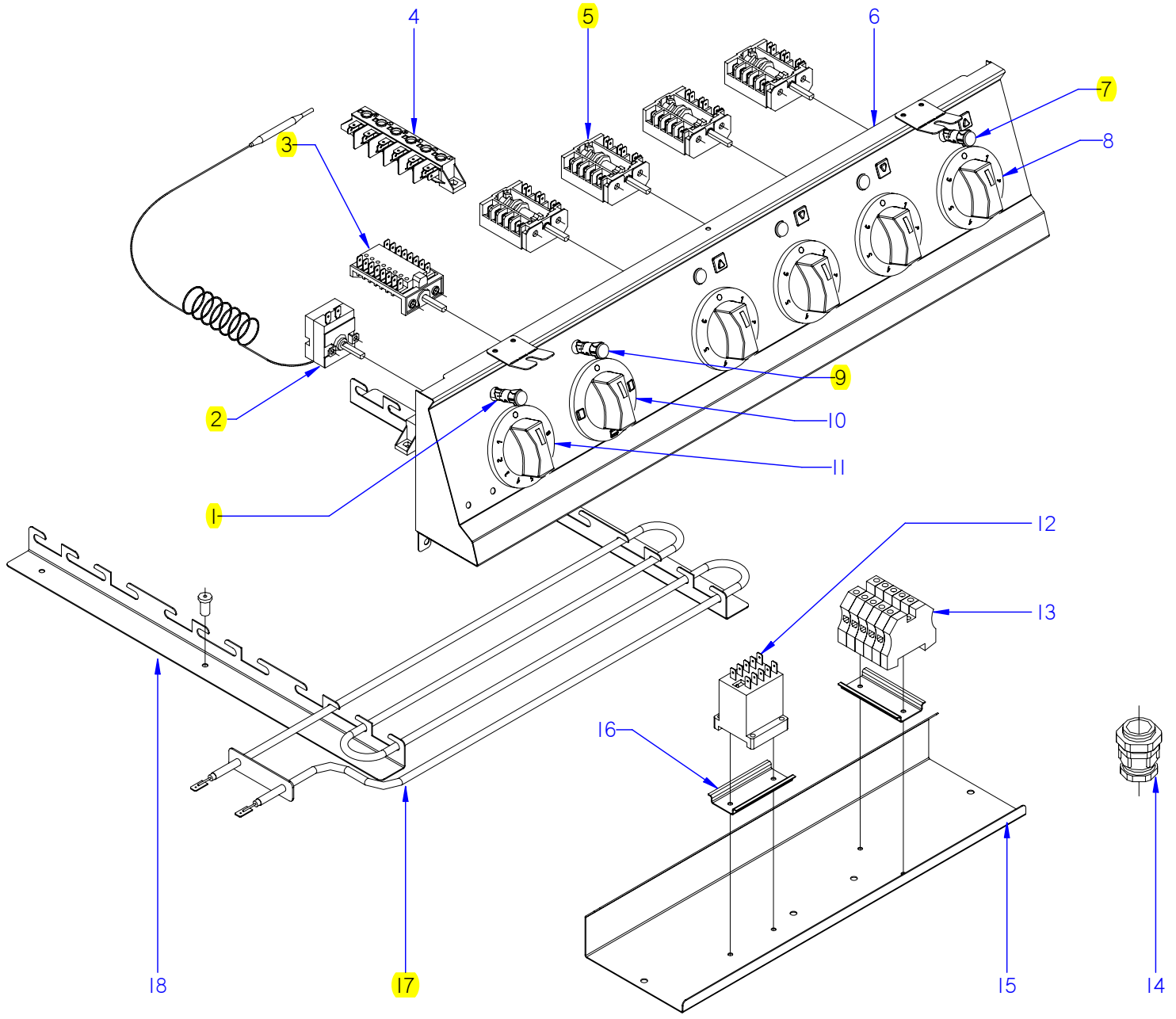
PARTE FUNCIONAL ELECTRICA  
**ITEM MARCADO EN COLOR = REPUESTO RECOMENDADO**  
**COLOURED ITEM = RECOMMENDED SPARE PART**





N plano	Firma	Fecha	Aparato	Lamina	Fagor Industrial S. Coop.
C-2044	<i>(Firma)</i>	2008-05	COCINA CE7-41	5	Omate

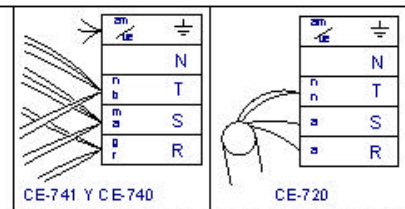
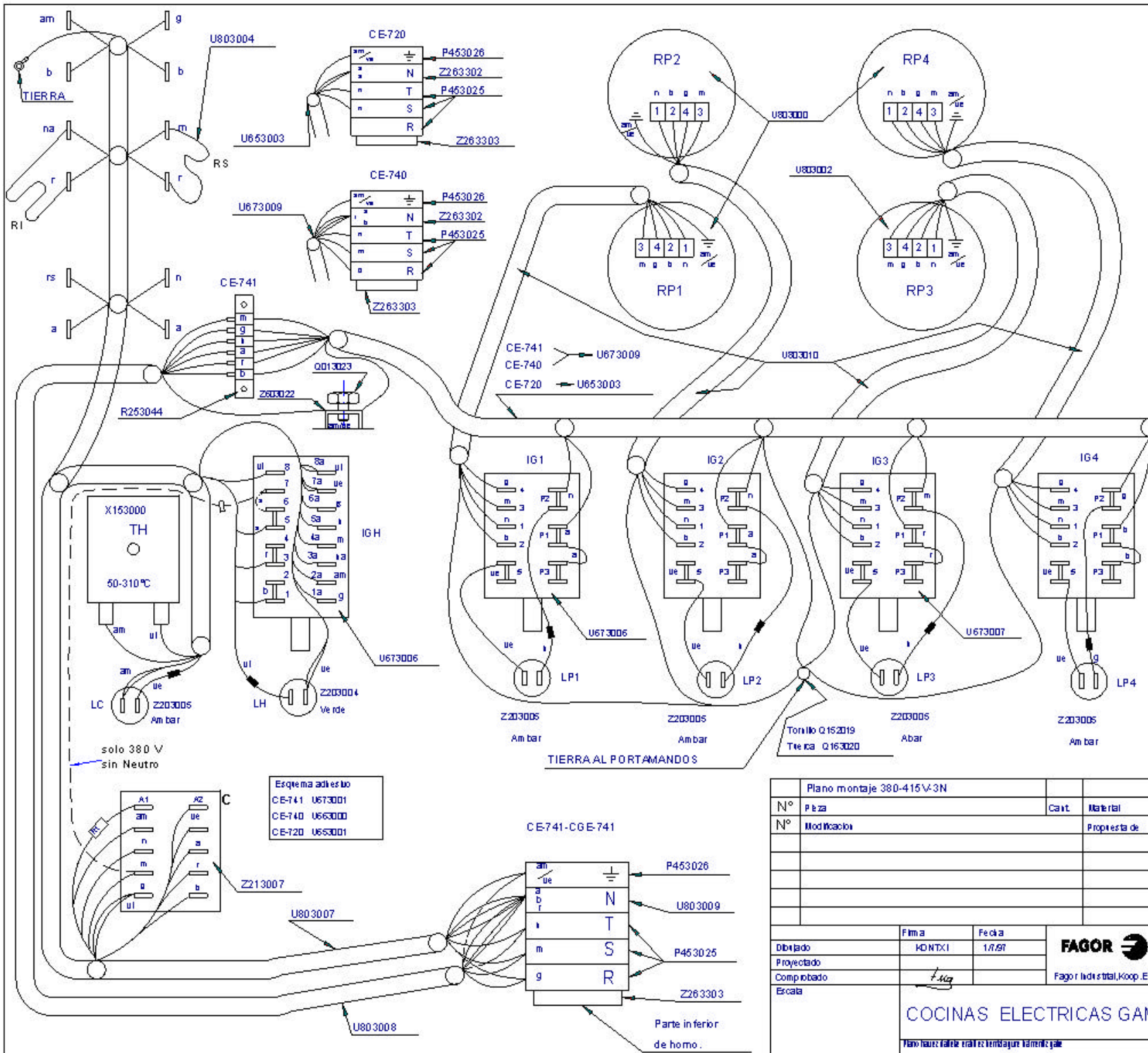
ITEM MARCADO EN COLOR = REPUESTO RECOMENDADO  
 COLOURED ITEM = RECOMMENDED SPARE PART



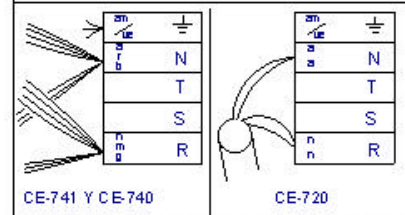
MOD.		COCINAS		ZONA	PARTE FUNCIONAL ELECTRICA				PLANO	C-2044
ITEM	CODIGO	DENOMINACION	TEXTO	CE7-41					NOTAS	
1	R693056000	PILOTO AMBAR 41227000A4	AMBER PILOT 41227000A4	1						
2	X153000000	TERMOSTATO 50-310 C	THERMOSTAT 50-310 C	1						
	Q151320000	TOR. ALOMADO M4X6 H.ZINCADO	CURVED SCREW M4X6 H. ZINC	2						
3	U673006000	CONMUTADOR	SWITCH	1						
	Q151320000	TOR. ALOMADO M4X6 H.ZINCADO	CURVED SCREW M4X6 H. ZINC	2						
4	R253044000	REGLETA AUXILIAR FV-122	AUXILIARY TERMINAL STRIP FV-	1						
	Q152004000	TORNIL. APLASTADO M5X13 A 304	FLAT HEADED SCREW M5x13 A 3	2						
5	U673007000	CONMUTADOR EGO	EGO SWITCH	4						
	Q151320000	TOR. ALOMADO M4X6 H.ZINCADO	CURVED SCREW M4X6 H. ZINC	8						
6	U952802000	PORTAMANDOS COMPLE. CE-741	COMPL. CONTROL HOLDER CE-7	1						
7	R693056000	PILOTO AMBAR 41227000A4	AMBER PILOT 41227000A4	4						
8	U952101000	MANDO Ø6 (CONMUTADOR-MESA)	CONTROL Ø6 (SWITCH-BENCH)	4						
9	R693055000	PILOTO VERDE 41227000C7	GREEN PILOT 41227000C7	1						
10	U952102000	MANDO Ø6 (CONMUTAD.-HORNO)	CONTROL Ø6 (SWITCH-OVEN)	1						
11	X482101000	MANDO Ø6 (TERMOSTAO-HORNO)	CONTROL Ø6 (THERMOSTAT -OV	1						
12	Z213007000	CONTACTOR 230 V. 50-60 HZ	CONTACTOR 230 V. 50-60 HZ	1						
13	P453025000	BORNES 10 WDU-10203.O	TERMINALS 10 WDU-10203.O	3						
	P453026000	BORNE TIER 10 WPE-10103.O	TERMINAL TIER 10 WPE-10103.O	1						
	U803009000	BORNA AZUL PASO 16MM	BLUE TAP TERMINAL 16MM	1						
	Z263303000	TOPE FINAL	END STOP	1						
	Z683068000	SEÑALIZ.DEK-6WEIDMULLER	SIGNS DEK-6WEIDMULLER	1						
14	R023013000	PRENSA ESTOPAS PG-21	STUFFING BOX PG-21	1						
15	U953001000	CHAPA AMAR CONTACT. HORNO	CONTACT. FASTE. PLATE OVEN	1						
	Q152004000	TORNIL. APLASTADO M5X13 A 304	FLAT HEADED SCREW M5x13 A 3	3						
16	Z103083000	GUIA CONTACTOR L-73 "	CONTACTOR GUIDE L-73 "	2						
	Q419005000	REMACHE 4X8 ALMG3 / ALUMINIO	RIVET 4X8 ALMG3 / ALUMINIUM	4						
17	U803004000	RESISTENCIA 1000W-230V	RESISTOR 1000W -230V	6						
18	U805613000	ESCUADRA SOPOR. RESISTENCIAS	SUPP. BRACKET RESISTORS	4						
	Q419005000	REMACHE 4X8 ALMG3 / ALUMINIO	RIVET 4X8 ALMG3 / ALUMINIUM	12						







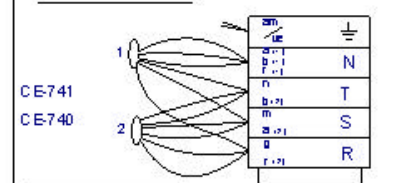
3~ 220V



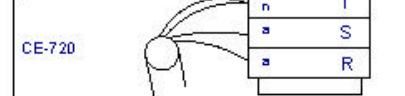
1N~ 240V

3 ~ 380-440V SIN NEUTRO

RP1, RP2, RP4 = U803070  
 RP3, ..... = U803071  
 U803072 = R:150 Kohm1A/W  
 U803073 = R:8K2 Ohm6W



En IG H eliminar puente entre 6 y 7. Conectar IG H (7) con C (m).

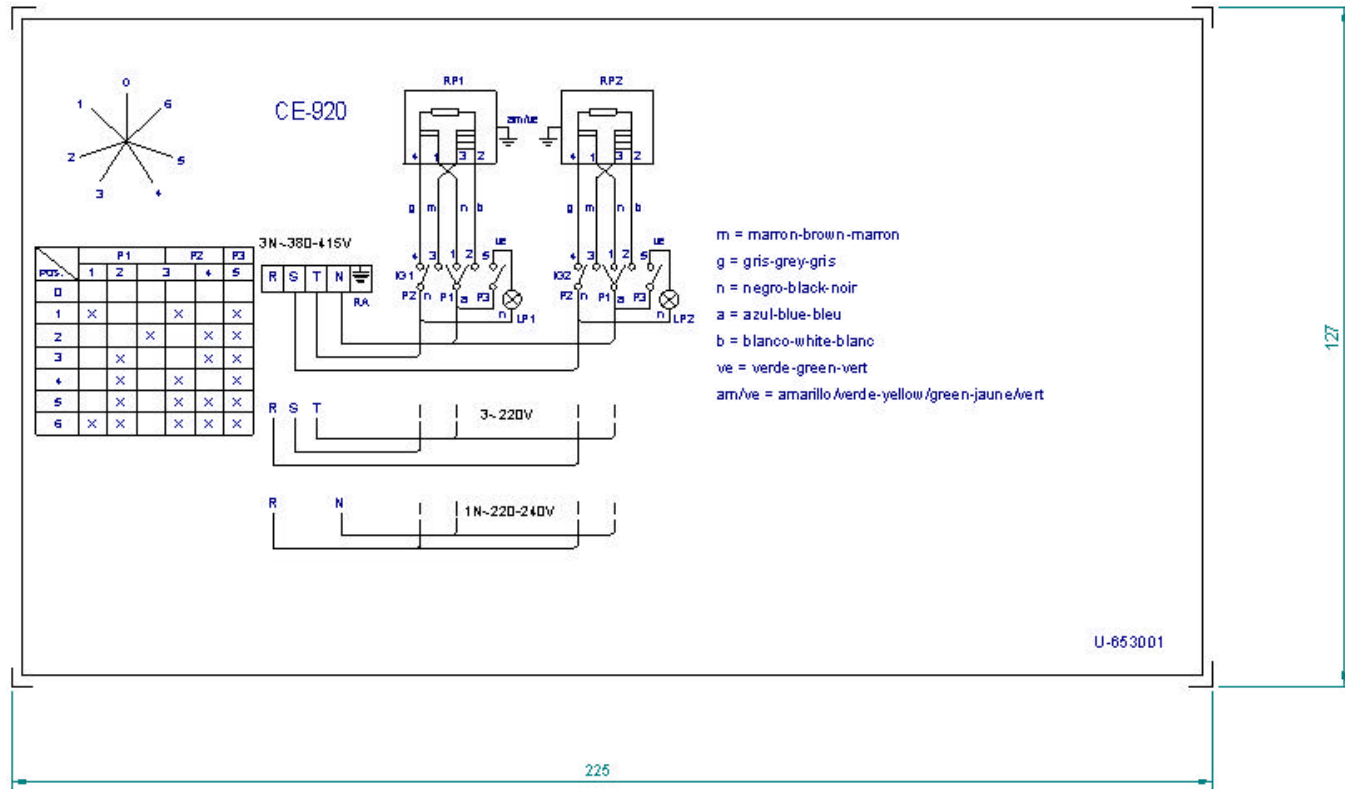


Plano montaje 380-415V-3N		U803005	
Nº	Pieza	Car. t.	Material
Nº	Modificación	Propuesta de	Fecha
		Nº Clasificación	
		Acabado	
		Tolerancias generales	
		<3±	
		5-25±	
		>100±	
		25-50±	
		∞±	
Dibujado		Firma	Fecha
Proyectado		MDNTXI	1/1/81
Comprobado		FAGOR	
Escala		Fagor Industrial, Koop. Eki, Murguía	
		Mecanizado superficial	
		Plano número	
		HC-72832	
		Sustituye al Nº	
		Sustituye a	

COCINAS ELECTRICAS GAMA 700

Plano montaje 380-415V-3N





**NOTA**

- Las inscripciones resistirán sin modificación apreciable el frotamiento durante 15 seg. de un algodón impregnado en gasolina.

RA: Regleta de Alimentación

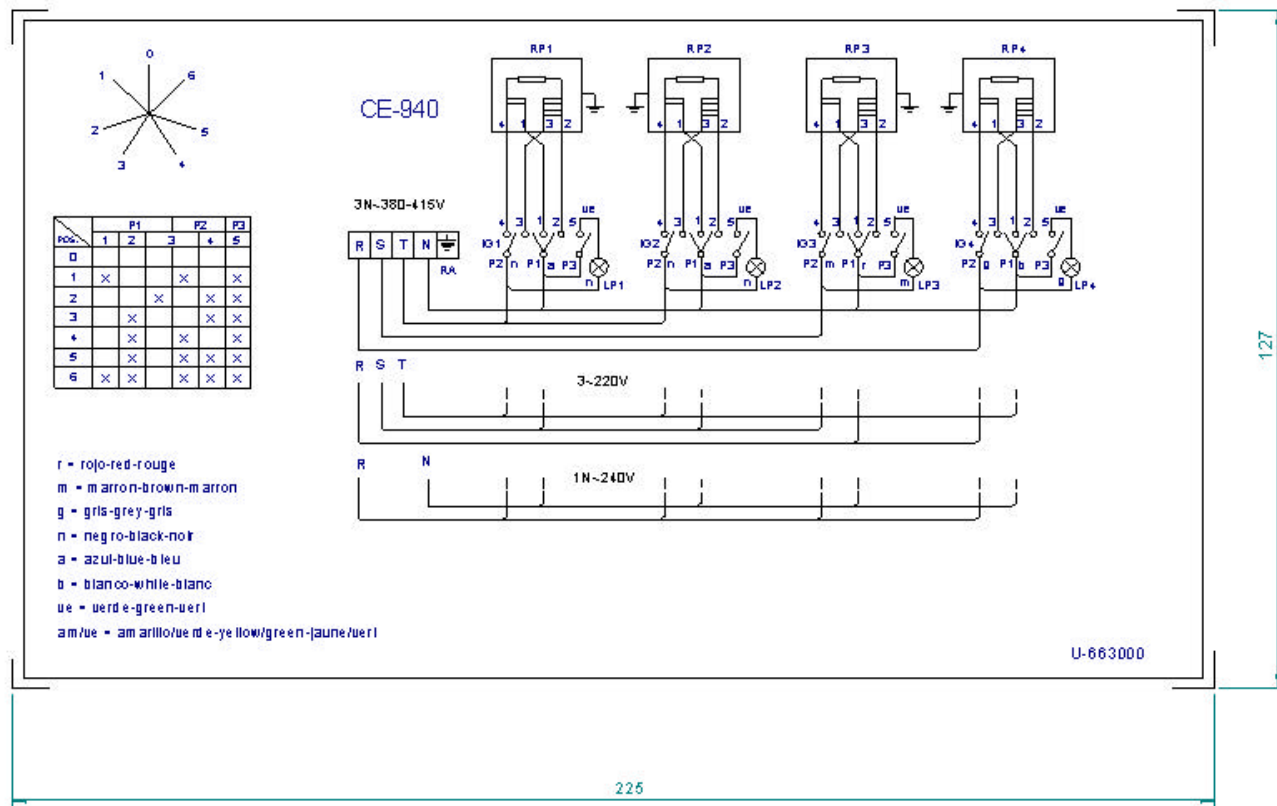
IG1, IG2: Conmutadores de placas eléctricas

RP1, RP2: Placas eléctricas

LP1, LP2: Lámpara Calentamiento de Placas

Plastico blanco alto brillo

Esquema teorico		U-653001				
Nº	Pieza	Cant.	Material	Nº Clasificación	Acabado	
Nº	Modificación	Propuesta de		Fecha	Tol. en partes generales	
					<3±	50-100±
					5-25±	>100±
					25-50±	∞±
Dibujado		Firma	Fecha	Mecanizado en metal		
Proyectado		Plazo B	21-4-97	FAGOR		
Comprobado				Fagor Industrial, Koop. Ek, Murguia		
Escala				Plano número		
1/1				HC-72730		
				Sustituye al N° HB-70038		
				Sustituido por		



**NOTA**

- Las inscripciones resistirán sin modificación apreciable el frotamiento durante 15 seg. de un algodón impregnado en gasolina.

RA: Regleta de Alimentación

IG1, IG2, IG3, IG4: Conmutadores de placas eléctricas

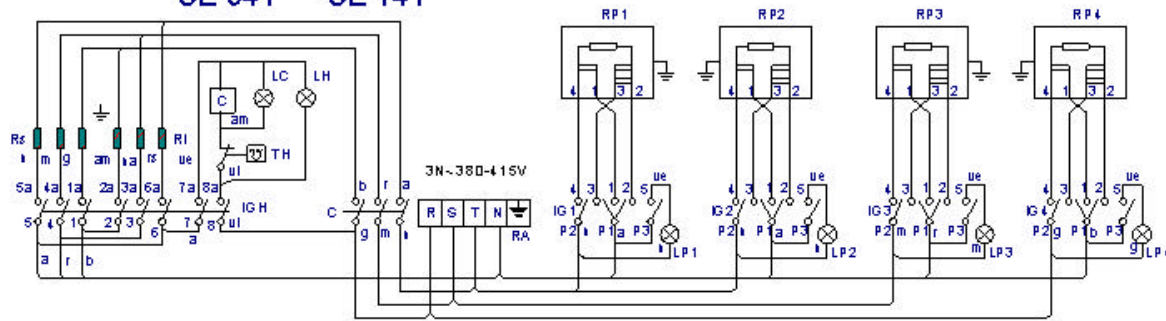
RP1, RP2, RP3, RP4: Placas eléctricas

LP1, LP2, LP3, LP4: Lámpara Calentamiento de Placas

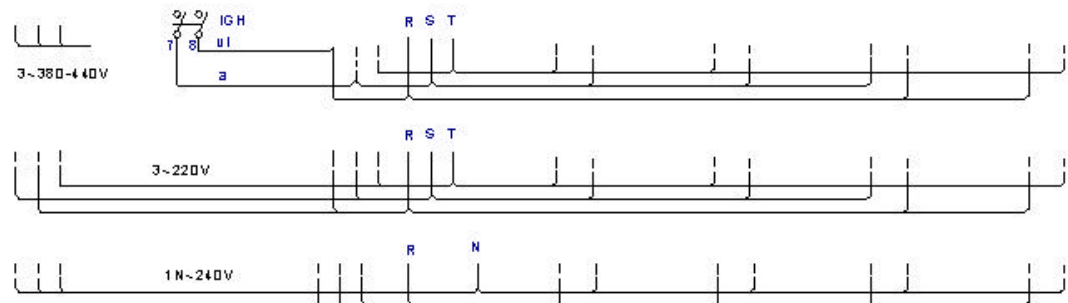
Plastico blanco alto brillo

Esquema teorico		U-663000				
Nº	Plaza	Cast.	Material	Nº Clasificación	Acabado	
Nº	Modificación		Propiedad de	Fecha	Tolerancias generales	
					<5±	50-100±
					5-25±	>100±
					25-50±	<X±
Dibujado		Firma	Fecha	 Mecanizado especial		
Proyectado		Plaza	22-4-97			
Comprobado						
Escala		Fagor Industrial, Coop. E.K. Migata			Plazo número	
1/1		COCINAS ELECTRICAS			HC-72734	
Plano para el cableado en el interior de la placa de alimentación					Sustituye al N° HB-70039	
					Sustituido por	

CE-941 CE-741

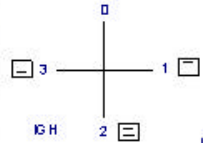


- RA: Regleta de Alimentacion
- IGH : Conmutador General Horno
- C: Contactor
- LC : Lampara Calentamiento Horno
- LH: Lampara Horno Encendido
- TH : Termostato de Horno
- Rs : Resistencia Horno Superior
- Ri : Resistencia Horno Inferior
- IG,IG2,IG3,IG4 : Conmutadores de placas electricas
- RP1,RP2,RP3,RP4:Placas electricas
- LP1,LP2,LP3,LP4:Lampara Calentamiento de Placas
- TFR:Transformador

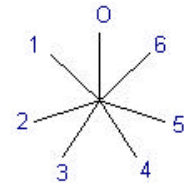


- r = rojo-red-rouge
- m = marron-brown-marron
- g = gris-grey-gris
- n = negro-black-noir
- a = azul-blue-bleu
- b = blanco-white-blanc
- vi = violeta-violette-violet
- am= amarillo-yellow-jaune
- na = naranja-orange-orange
- rs = rosa-rose-pink
- ve = verde-green-vert
- am/ve = amarillo/verde-yellow/green-jaune/vert

	1_2	3_4	5_6	7	8
	1a 2a	3a 4a	5a 6a	7a	8a
0					
1	X		X X	X X	X X
2	X X	X X	X X	X X	X X
3		X X		X X	X X



U-673001



ID POS.	P1		P2		P3	
	1	2	3	4	5	6
0						
1	X		X		X	
2		X		X	X	
3	X			X	X	
4	X	X	X	X	X	
5	X	X	X	X	X	
6	X	X	X	X	X	

Esquema teorico adhesivo		U-673001				
Nº	Placa	Car.:	Material	Nº C lasificación	Acabado	
Nº	Modificado	Propuesta de		Fecha	Tolerancias generales	
					<3±	50-100±
					5-25±	>100±
					25-50±	<X±
Dibujado		Fecha	FAGOR		Mecanizado especial	
Proyectado		31.05.05	Fagor Industrial, Koop. Eki, Murguia		Plano número	
Comprobado					COCINAS	HC-71190
Escala					Substituye al N°	
1/1				Substituido por		