

Cocinas eléctricas
Electric ranges
Fourneaux électriques
Elektro-herde
Cucine elettriche
Fogões elétricos

GAMA 700

Modelos:

CE7-20

CE7-40

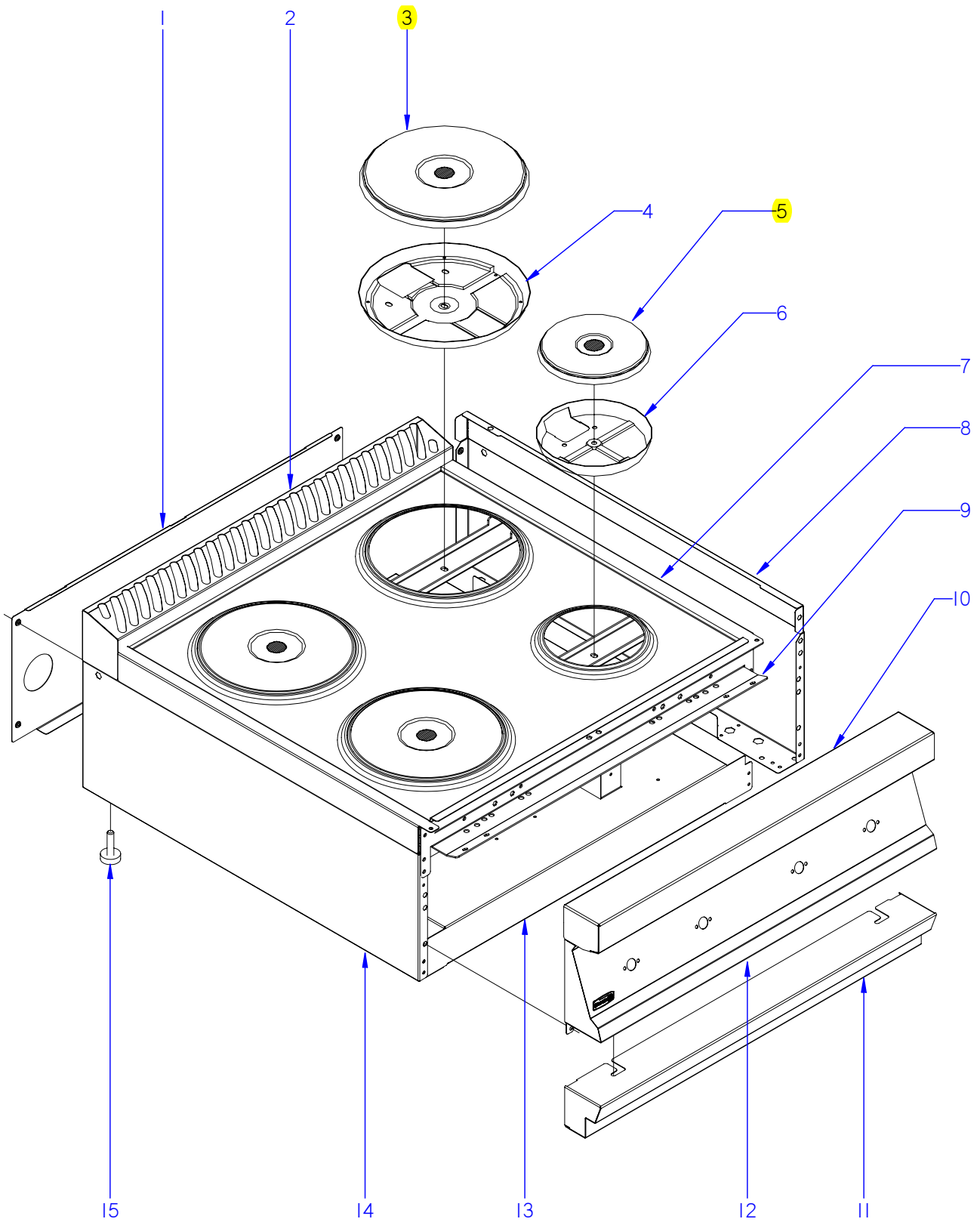
CE7-41

Mayo 2008 May

Revisado Mayo 2014 May Revised



F A G O R I N D U S T R I A L



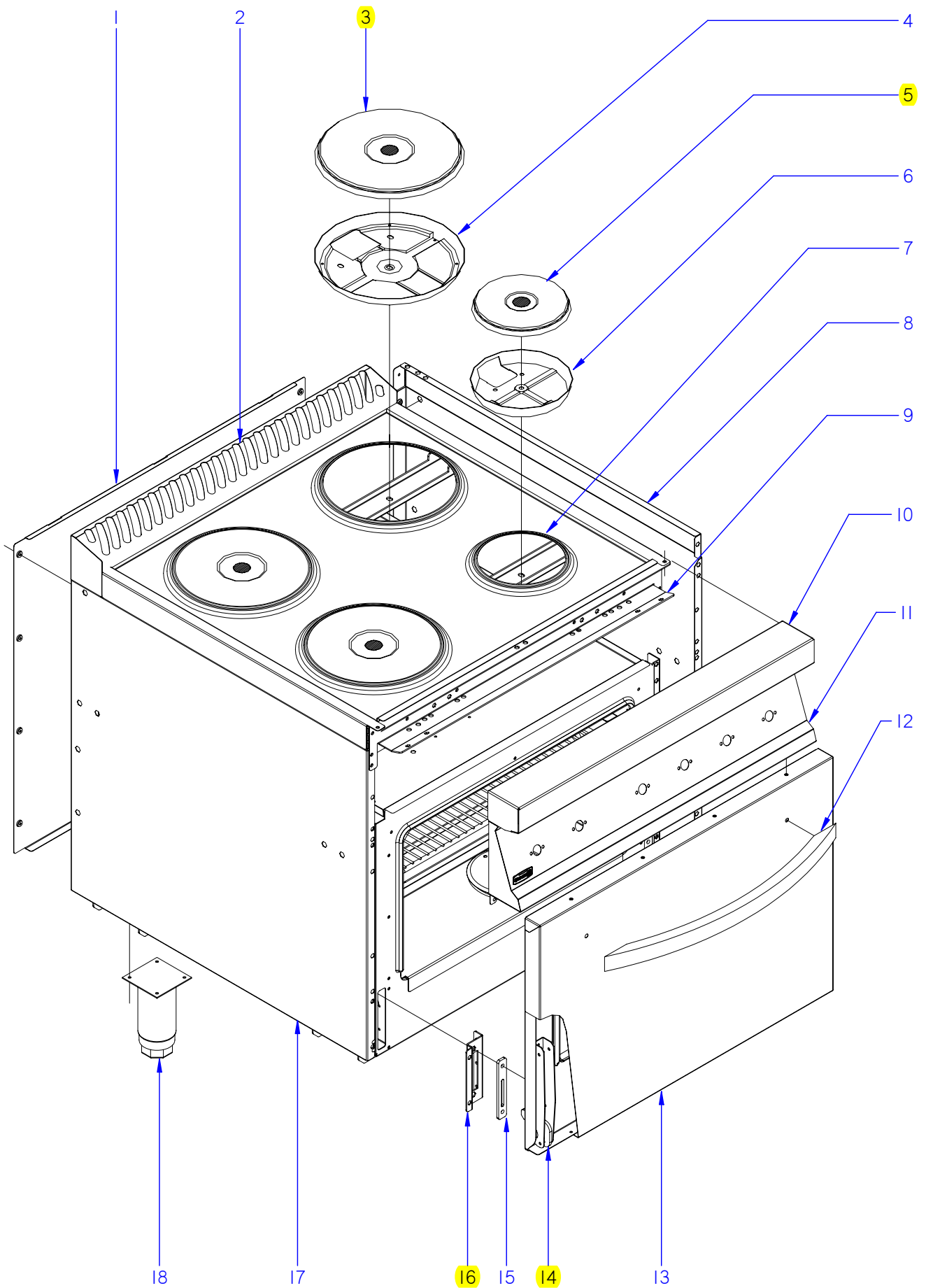
ITEM MARCADO EN COLOR = REPUESTO RECOMENDADO
 COLOURED ITEM = RECOMMENDED SPARE PART

N plano	Firma	Fecha	Aparato	MUEBLE	Lamina	Fagor Industrial S.Coop. FAGOR
C-2040	<i>[Signature]</i>	2008-05	COCINA CE7-20 / CE7-40		1	Oñate

MOD.		COCINAS		ZONA	MUEBLE					PLANO	C-2040
ITEM	CODIGO	DENOMINACION	TEXTO	CE7-20	CE7-40						NOTAS
1	H602804000	PANEL POSTERIOR SU. G700 1/2M	SUP REAR PANEL G700 1/2M	1	—						
1	H602808000	PANEL POSTERIOR SUP. G700 1M	SUP REAR PANEL G700 1M	—	1						
	Q419005000	REMACHE 4X8 ALMG3 / ALUMINIO	RIVET 4X8 ALMG3 / ALUMINIUM	4	4						
	X010503000	CIERRE MUELLE	LOCK SPRING	3	4						
	Q419007000	REMACHE TUBULAR C/V D3.2X6	TUBULAR RIVET C/V D3.2X6	6	8						
2	H125404000	EMBELLECEDOR POSTERIO. 1/2M	REAR TRIM. 1/2M	1	—						
2	S565401000	EMBELLECEDOR POSTERIOR 1M	REAR TRIM 1M	—	1						
3	U803000000	PLACA PUNTO ROJO 2600W-230V	RED POINT PLATE 2600W-230V	2	3						
4	U793030000	CAZOLETA	CASING	2	3						
5	U803002000	PLACA PUNTO ROJO 1500W-230V	RED POINT PLATE 1500W-230V	—	1						
6	U793031000	CAZOLETA 1500W.ULGOR C79A001	CASING 1500W.ULGOR C79A001	—	1						
	Z608410000	CASQUILLO AMARRE TECLADO	KEYBOARD ANCHORAGE BUSHI	2	4						ELIMINADO 01.09.10
	Q162040000	TUERCA EXAGONAL M6	HEXAGONAL NUT M6	2	4						
	Q302022000	ARANDELA 16X6X1.2 A.304	WASHER 16X6X1.2 A.304	2	4						
7	U952807000	MESA 1/2M (CE7-20)	BENCH 1/2M (CE7-20)	1	—						
7	U955401000	MESA 1M (CE7-41)	BENCH 1M (CE7-41)	—	1						
	Q012031000	TORNILLO EXAGONAL M5X10 A.304	HEXAGONAL BOLT M5X10 A.304	4	4						
8	H122802000	PANEL LATERAL SUP. DCHO. G700	RIGHT SUP. SIDE PANEL G700	1	1						
	Q221342000	REMACHE EXAGONAL M5	HEXAGONAL RIVET M5	5	5						
	Q221343000	REMACHE EXAGONAL M6	HEXAGONAL RIVET M6	5	5						SISTEMA PUENTE
9	H602602000	ESCUADRA AMARRE ANTER. 1/2 M	FRONT FASTENING BRACKET 1/2	1	—						
9	H602603000	ESCUADRA AMARRE ANTER. 1 M	FRONT FASTENING BRACKET 1	—	1						
	Q221342000	REMACHE EXAGONAL M5	HEXAGONAL RIVET M5	5	5						
10	H125403000	ANTERIOR MESA 1/2M G-700	FRONT BENCH 1/2M G-700	1	—						
10	H125409000	ANTERIOR MESA 1M G-700	FRONT BENCH 1M G-700	—	1						
	Q152004000	TORNIL. APLASTADO M5X13 A 304	FLAT HEADED SCREW M5x13 A 3	2	2						
11	H602803000	ZOCALO 7-05 Q	SKIRTING 7-05 Q	1	—						
11	H602816000	ZOCALO 7-10 Q	SKIRTING 7-10 Q	—	1						
	Q012031000	TORNILLO EXAGONAL M5X10 A.304	HEXAGONAL BOLT M5X10 A.304	2	2						
	Q302022000	ARANDELA 16X6X1.2 A.304	WASHER 16X6X1.2 A.304	2	2						

MOD.	COCINAS	ZONA	MUEBLE	PLANO	C-2040
-------------	----------------	-------------	---------------	--------------	---------------

ITEM	CODIGO	DENOMINACION	TEXTO	CE7-20	CE7-40						NOTAS
12	U952809000	PORTAMANDOS COMPLE. CE7-20	COMPL. CONTROL HOLDER CE7	1	-						
12	U952805000	PORTAMANDOS COMPLE. CE7-40	COMPL. CONTROL HOLDER CE7	-	1						
	Q152004000	TORNIL. APLASTADO M5X13 A 304	FLAT HEADED SCREW M5x13 A 3	4	4						
	Q302022000	ARANDELA 16X6X1.2 A.304	WASHER 16X6X1.2 A.304	2	2						
	U912805000	ESCUDO FAGOR G700	FAGOR EMBLEM G700	1	1						
	Q221023000	CLIP SUJECIÓN RÁPIDA Ø5	RAPID CONNECT CLIP Ø5	2	2						
13	U952806000	BASE CE7-20	BASE CE7-20	1	-						
13	U952803000	BASE CE7-40	BASE CE7-40	-	1						
	Q419005000	REMACHE 4X8 ALMG3 / ALUMINIO	RIVET 4X8 ALMG3 / ALUMINIUM	4	4						
14	H122801000	PANEL LATERAL SUP. IZDO. G700	LEFT UPPER SIDE PANEL G700	1	1						
	Q221342000	REMACHE EXAGONAL M5	HEXAGONAL RIVET M5	5	5						
	Q221343000	REMACHE EXAGONAL M6	HEXAGONAL RIVET M6	5	5						SISTEMA PUENTE
15	Z200107000	PATA REGULABLE	ADJUSTABLE LEG	4	4						
	Q221345000	REMACHE EXAGONAL M10	HEXAGONAL RIVET M10	4	4						



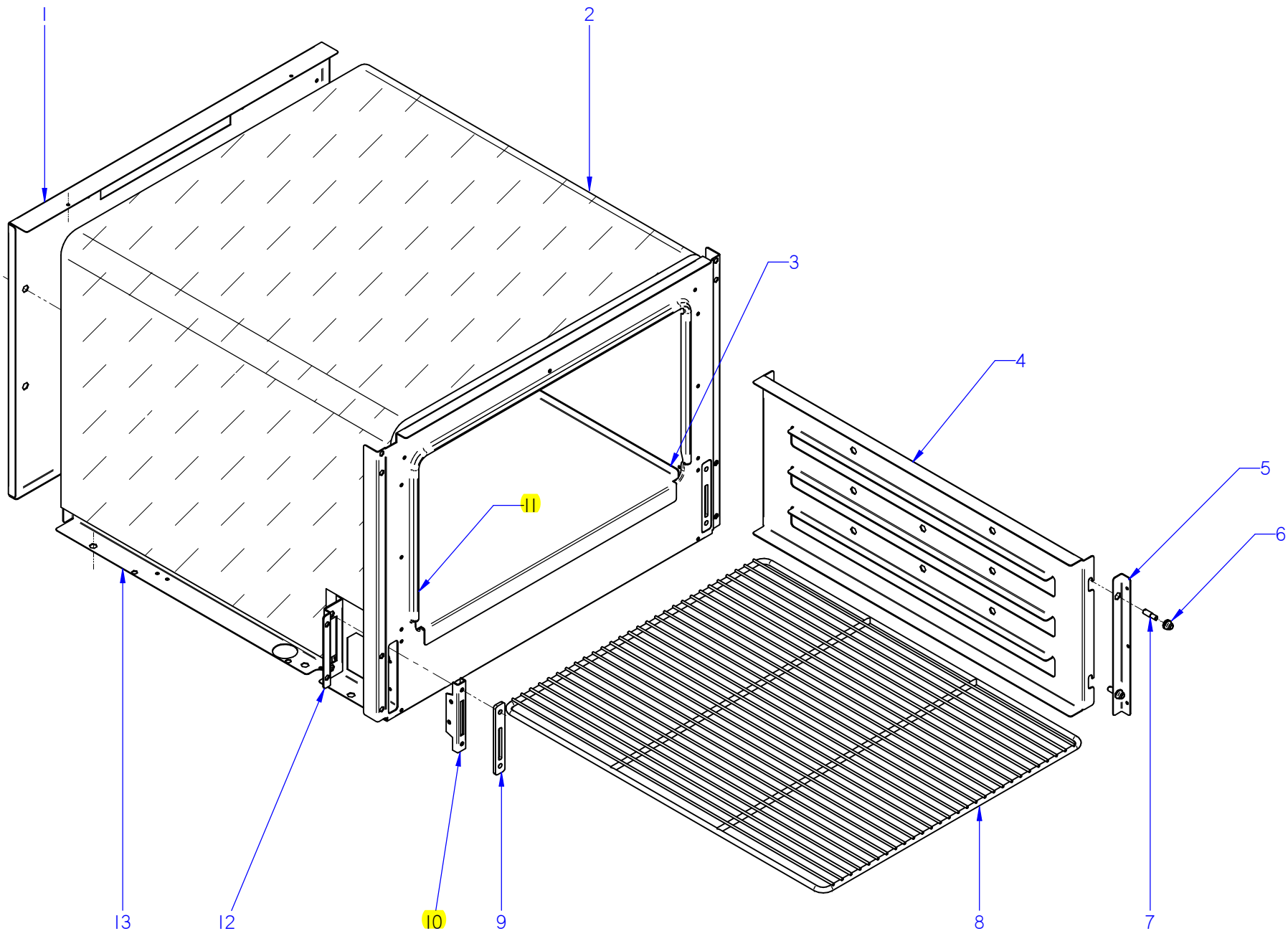
ITEM MARCADO EN COLOR = REPUESTO RECOMENDADO
 COLOURED ITEM = RECOMMENDED SPARE PART

N plano	Firma	Fecha	Aparato	MUEBLE	Lamina	Fagor Industrial S.Coop. FAGOR
C-2041	<i>[Signature]</i>	2008-05	COCINA CE7-41		2	Oñate

MOD.		COCINAS		ZONA	MUEBLE					PLANO	C-2041
ITEM	CODIGO	DENOMINACION	TEXTO	CE7-41							NOTAS
1	S562805000	PANEL POSTERIOR G750	REAR PANEL G750	1							
	Q419005000	REMACHE 4X8 ALMG3 / ALUMINIO	RIVET 4X8 ALMG3 / ALUMINIUM	8							
2	S565401000	EMBELLECEDOR POSTERIOR 1M	REAR TRIM 1M	1							
3	U803000000	PLACA PUNTO ROJO 2600W-230V	RED POINT PLATE 2600W-230V	3							
4	U793030000	CAZOLETA	CASING	3							
5	U803002000	PLACA PUNTO ROJO 1500W-230V	RED POINT PLATE 1500W-230V	1							
6	U793031000	CAZOLETA 1500W.ULGOR C79A001	CASING 1500W.ULGOR C79A001	1							
	Z608410000	CASQUILLO AMARRE TECLADO	KEYBOARD ANCHORAGE BUSHI	4							ELIMINADO 01.09.10
	Q162040000	TUERCA EXAGONAL M6	HEXAGONAL NUT M6	4							
	Q302022000	ARANDELA 16X6X1.2 A.304	WASHER 16X6X1.2 A.304	4							
7	U955401000	MESA 1M (CE7-41)	BENCH 1M (CE7-41)	1							
	Q012031000	TORNILLO EXAGONAL M5X10 A.304	HEXAGONAL BOLT M5X10 A.304	4							
8	U912802000	PANEL LATERAL DCHO. G700	RIGHT SIDE PANEL G700	1							
	Q221342000	REMACHE EXAGONAL M5	HEXAGONAL RIVET M5	13							
	Q221343000	REMACHE EXAGONAL M6	HEXAGONAL RIVET M6	2							
	Q012043000	TORNILLO EXAGONAL M6X20 A.304	HEXAGONAL BOLT M6X20 A.304	2							
	Q302022000	ARANDELA 16X6X1.2 A.304	WASHER 16X6X1.2 A.304	2							
	Q221343000	REMACHE EXAGONAL M6	HEXAGONAL RIVET M6	7							SISTEMA PUENTE
9	H602603000	ESCUADRA AMARRE ANTER. 1 M	FRONT FASTENING BRACKET 1	1							
	Q221342000	REMACHE EXAGONAL M5	HEXAGONAL RIVET M5	16							
	Q012031000	TORNILLO EXAGONAL M5X10 A.304	HEXAGONAL BOLT M5X10 A.304	6							
10	H125409000	ANTERIOR MESA 1M G-700	FRONT BENCH 1M G-700	1							
	Q152004000	TORNIL. APLASTADO M5X13 A 304	FLAT HEADED SCREW M5x13 A 3	2							
11	U952802000	PORTAMANDOS COMPLE. CE-741	COMPL. CONTROL HOLDER CE-7	1							
	Q152004000	TORNIL. APLASTADO M5X13 A 304	FLAT HEADED SCREW M5x13 A 3	4							
	Q302022000	ARANDELA 16X6X1.2 A.304	WASHER 16X6X1.2 A.304	2							
	U912805000	ESCUDO FAGOR G700	FAGOR EMBLEM G700	1							
	Q221023000	CLIP SUJECIÓN RÁPIDA Ø5	RAPID CONNECT CLIP Ø5	2							

MOD.	COCINAS			ZONA	MUEBLE					PLANO	C-2041
ITEM	CODIGO	DENOMINACION	TEXTO	CE7-41							NOTAS
12	U020504000	ASA DE HORNO COMPL. G 900	COMPL. OVEN HANDLE G 900	1							
	Q302022000	ARANDELA 16X6X1.2 A.304	WASHER 16X6X1.2 A.304	2							
	Q012041000	TORNILLO EXAGONAL M6X10 A.304	HEXAGONAL BOLT M6X10 A.304	2							
	Q162040000	TUERCA EXAGONAL M6	HEXAGONAL NUT M6	2							
	12038310	KIT PUERTA HORNO	OVEN DOOR KIT	1							
13	U910501000	PUERTA DE HORNO G700	OVEN DOOR G700	1							
	U910502000	CONTRAPUERTA HORNO G700	OVEN DOOR REVERSE G700	1							
14	U020528000	BISAGRA CIERRE HORNO	OVEN LOCK HINGE	2							
	Q152022000	TORNILLO M.6X8	BOLT M.6X8	6							
15	U915619000	EMBELLECEDOR GUIA BISAGRA	HINGE GUIDE TRIM	2							
	Q152045000	TORNILLO AMARRRE M6X25	FASTENING BOLT M6X25	4							
16	U915604000	AMARRE GUIA BISAGRA HORNO	OVEN HINGE GUIDE FASTENING	2							
	Q412000000	REMACHE TUBULAR 4 x 8	TUBULAR RIVET 4 x 8	6							
	Q222042000	REMACHE EXAGONAL ROSCA M6	HEXAGONAL RIVET THREAD M6	4							
17	U912801000	PANEL LATERAL IZDO. G700	LEFT SIDE PANEL G700	1							
	Q221342000	REMACHE EXAGONAL M5	HEXAGONAL RIVET M5	13							
	Q221343000	REMACHE EXAGONAL M6	HEXAGONAL RIVET M6	2							
	Q012043000	TORNILL. EXAGONAL M6X20 A.304	HEXAGONAL BOLT M6X10 A.304	2							
	Q302022000	ARANDELA 16X6X1.2 A.304	WASHER 16X6X1.2 A.304	2							
	Q221343000	REMACHE EXAGONAL M6	HEXAGONAL RIVET M6	7							SISTEMA PUENTE
18	X260151000	PATA REGULABLE	ADJUSTABLE LEG	4							
	Q411304000	REMACHE AVIBULB Ø 4,8	AVIBULB RIVET Ø 4.8	16							

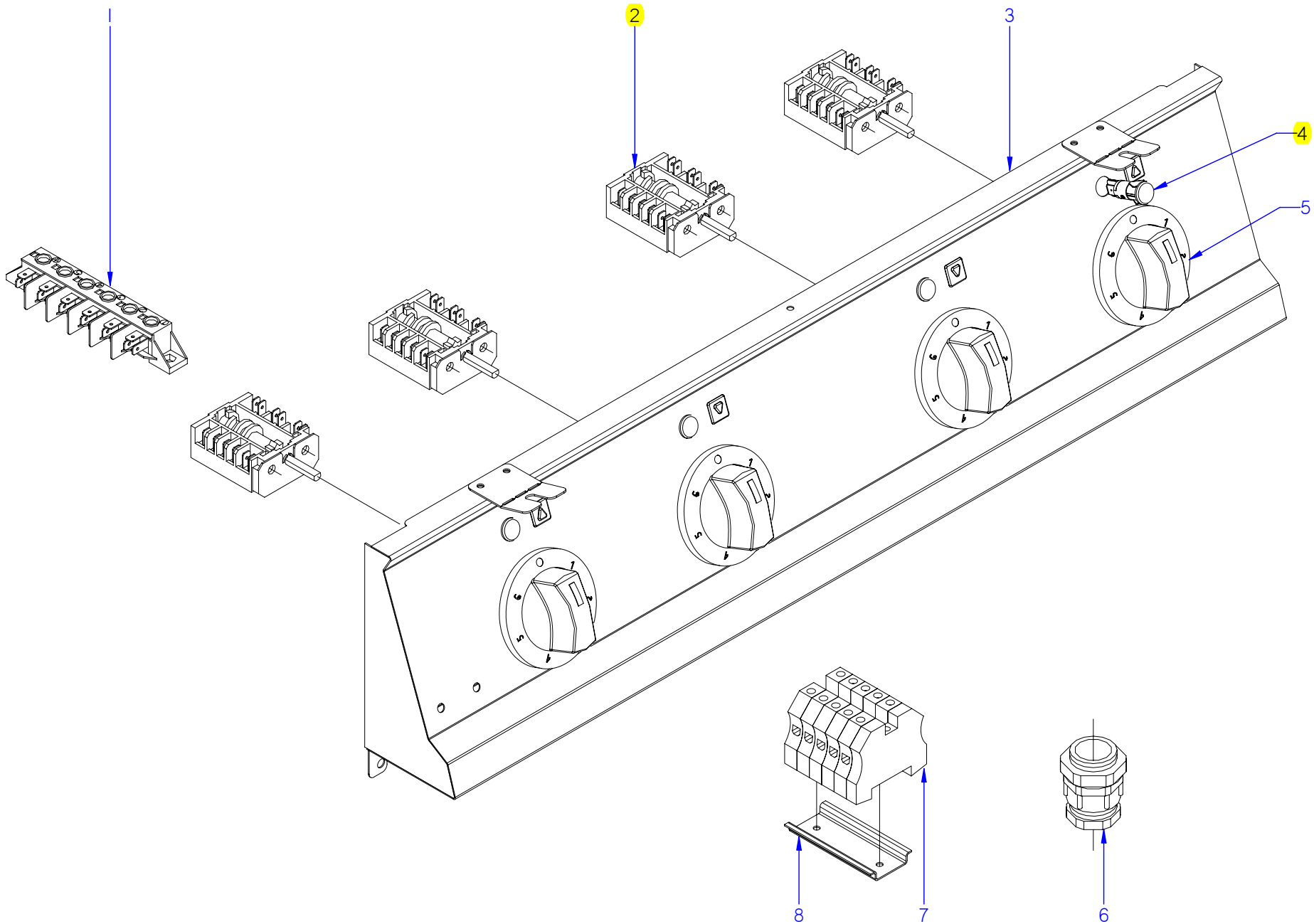
ITEM MARCADO EN COLOR = REPUESTO RECOMENDADO
 COLOURED ITEM = RECOMMENDED SPARE PART



MOD.		COCINAS		ZONA		HORNO				PLANO	C-2042
ITEM	CODIGO	DENOMINACION	TEXTO	CE7-41							NOTAS
1	U955602000	POSTERIOR HORNO ELECTRICO	ELECTRIC OVEN REAR	1							
2	U325621000	AISLANTE 1455x670x20-AL1C	INSULATION 1455x670x20-AL1C	1							
3	U955613000	SOLERA HORNO ELECTRICO G700	ELECTRIC OVEN FLOOR G700	1							
4	U915607000	GUIA LATERAL HORNO G700	OVEN SIDE GUIDE G700	2							
5	U915616000	SUPLEM. AMARRE GUIA LATERAL	SUPP. FASTENING SIDE GUIDE	2							
6	Q221343000	REMACHE EXAGONAL M6	HEXAGONAL RIVET M6	4							
7	Q151336000	TORNILLO SOPORTE GUIAS	GUIDE SUPPORT BOLT	4							
8	U135642000	PARRILLA DE HORNO	OVEN TRAY	1							
9	U915619000	EMBELLECEDOR GUIA BISAGRA	HINGE GUIDE TRIM	2							
	Q152045000	TORNILLO AMARRRE M6X25	FASTENING BOLT M6X25	4							
10	U010512000	GUIA BISAGRA HORNO	OVEN HINGE GUIDE	2							ELIMINADO 11.12.11
10	12041846	GUIA BISAGRA G700 Y G900	G700 / G900 HINGE GUIDE	2							INTRODUCIDO 11.12.11
11	U025623000	JUNTA PUERTA HORNO INOX.	OVEN DOOR SEAL INOX.	1							ELIMINADO 03.01.11
11	U965613000	JUNTA HORNO FIBRA DE VIDRIO	FURNACE FIBERGLASS BOARD	1							INTRODUCIDO 03.01.11
12	U915604000	AMARRE GUIA BISAGRA HORNO	OVEN HINGE GUIDE FASTENING	2							
	Q412000000	REMACHE TUBULAR 4 x 8	TUBULAR RIVET 4 x 8	6							
	Q222042000	REMACHE EXAGONAL ROSCA M6	HEXAGONAL RIVET THREAD M6	4							
13	U955601000	CUERPO HORNO ELECTR. G700	ELECTR. OVEN BODY G700	1							ELIMINADO 03.01.11
13	U965616000	CUERPO HORNO ELECTR. AD	ELECTR. OVEN BODY AD	1							INTRODUCIDO 03.01.11

N plano	Firma	Fecha	Aparato	Lamina	Fagor Industrial S. Coop. FAGOR Omate
C-2043	<i>(Firma)</i>	2008-05	COCINA CE7-20 / CE7-40	4	

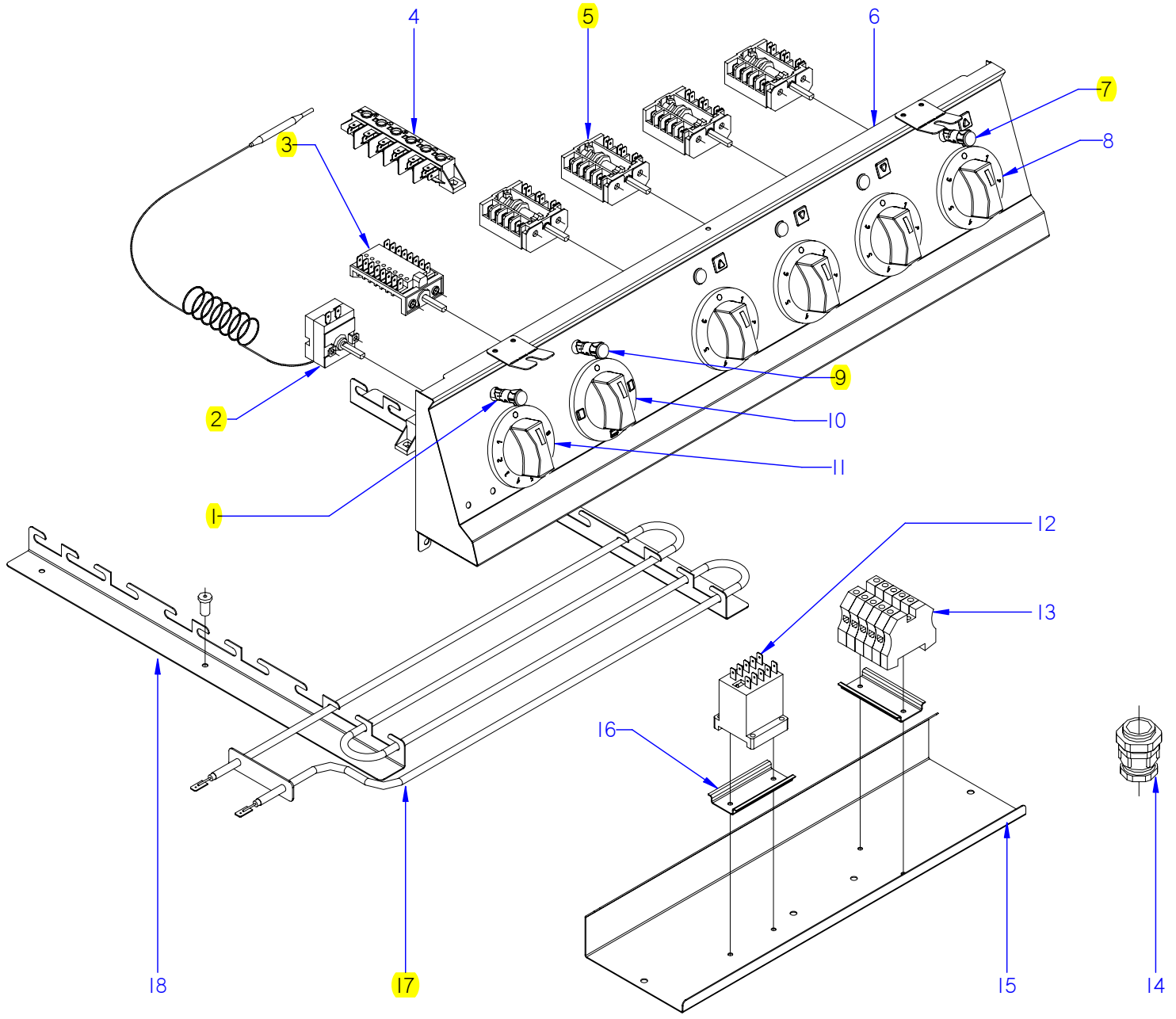
PARTE FUNCIONAL ELECTRICA
ITEM MARCADO EN COLOR = REPUESTO RECOMENDADO
COLOURED ITEM = RECOMMENDED SPARE PART



MOD.		COCINAS		ZONA	PARTE FUNCIONAL ELECTRICA				PLANO	C-2043
ITEM	CODIGO	DENOMINACION	TEXTO	CE7-20	CE7-40					NOTAS
1	R253044000	REGLETA AUXILIAR FV-122	AUXILIARY TERMINAL STRIP FV-	1	1					
	Q152004000	TORNIL. APLASTADO M5X13 A 304	FLAT HEADED SCREW M5x13 A 3	2	2					
2	U673007000	CONMUTADOR EGO	EGO SWITCH	2	4					
	Q151320000	TOR. ALOMADO M4X6 H.ZINCADO	CURVED SCREW M4X6 H. ZINC	4	8					
3	U952809000	PORTAMANDOS COMPLE. CE7-20	COMPL. CONTROL HOLDER CE7-	1	-					
3	U952805000	PORTAMANDOS COMPLE. CE7-40	COMPL. CONTROL HOLDER CE7-	-	1					
	Q152004000	TORNIL. APLASTADO M5X13 A 304	FLAT HEADED SCREW M5x13 A 3	4	4					
4	R693056000	PILOTO AMBAR 41227000A4	AMBER PILOT 41227000A4	2	4					ELIMINADO 01.02.13
4	12024669	PILOTO AMBAR Ø18	AMBER PILOT Ø18	2	4					INTRODUCIDO 01.02.13
5	U952101000	MANDO Ø6 (CONMUTADOR-MESA)	CONTROL Ø6 (SWITCH-BENCH)	2	4					
6	R023013000	PRENSA ESTOPAS PG-21	STUFFING BOX PG-21	1	1					
7	P453025000	BORNES 10 WDU-10203.O	TERMINALS 10 WDU-10203.O	3	3					
	P453026000	BORNE TIER 10 WPE-10103.O	TERMINAL TIER 10 WPE-10103.O	1	1					
	Z263302000	BORNA AZUL PASO	BLUE THROUGH TERMINAL	1	1					
	Z263303000	TOPE FINAL	END STOP	1	1					
	Z683068000	SEÑALIZ.DEK-6WEIDMULLER	SIGNS DEK-6WEIDMULLER	1	1					
8	Z103083000	GUIA CONTACTOR L-73 "	CONTACTOR GUIDE L-73 "	1	1					
	Q419005000	REMACHE 4X8 ALMG3 / ALUMINIO	RIVET 4X8 ALMG3 / ALUMINIUM	2	2					

N plano	Firma	Fecha	Aparato	Lamina	Fagor Industrial S. Coop.
C-2044	<i>(Firma)</i>	2008-05	COCINA CE7-41	5	Omate

ITEM MARCADO EN COLOR = REPUESTO RECOMENDADO
 COLOURED ITEM = RECOMMENDED SPARE PART



MOD.	COCINAS		ZONA	PARTE FUNCIONAL ELECTRICA					PLANO	C-2044
ITEM	CODIGO	DENOMINACION	TEXTO	CE7-41						NOTAS
1	R693056000	PILOTO AMBAR 41227000A4	AMBER PILOT 41227000A4	1						ELIMINADO 01.02.13
1	12024669	PILOTO AMBAR Ø18	AMBER PILOT Ø18	1						INTRODUCIDO 01.02.13
2	X153000000	TERMOSTATO 50-310 C	THERMOSTAT 50-310 C	1						
	Q151320000	TOR. ALOMADO M4X6 H.ZINCADO	CURVED SCREW M4X6 H. ZINC	4						
3	U673006000	CONMUTADOR	SWITCH	1						
4	R253044000	REGLETA AUXILIAR FV-122	AUXILIARY TERMINAL STRIP FV-1	1						
	Q152004000	TORNIL. APLASTADO M5X13 A 304	FLAT HEADED SCREW M5x13 A 3	2						
5	U673007000	CONMUTADOR EGO	EGO SWITCH	4						
	Q151320000	TOR. ALOMADO M4X6 H.ZINCADO	CURVED SCREW M4X6 H. ZINC	8						
6	U952802000	PORTAMANDOS COMPLE. CE-741	COMPL. CONTROL HOLDER CE-7	1						
7	R693056000	PILOTO AMBAR 41227000A4	AMBER PILOT 41227000A4	4						ELIMINADO 01.02.13
7	12024669	PILOTO AMBAR Ø18	AMBER PILOT Ø18	4						INTRODUCIDO 01.02.13
8	U952101000	MANDO Ø6 (CONMUTADOR-MESA)	CONTROL Ø6 (SWITCH-BENCH)	4						
9	R693055000	PILOTO VERDE 41227000C7	GREEN PILOT 41227000C7	1						ELIMINADO 01.02.13
9	12047390	PILOTO VERDE 230V AC 8KW 16MM	GREEN PILOT 230V AC 8KW 16MM	1						INTRODUCIDO 01.02.13
10	U952102000	MANDO Ø6 (CONMUTAD.-HORNO)	CONTROL Ø6 (SWITCH-OVEN)	1						
11	X482101000	MANDO Ø6 (TERMOSTAO-HORNO)	CONTROL Ø6 (THERMOSTAT -OV)	1						
12	Z213007000	CONTACTOR 230 V. 50-60 HZ	CONTACTOR 230 V. 50-60 HZ	1						
13	P453025000	BORNES 10 WDU-10203.O	TERMINALS 10 WDU-10203.O	3						
	Z683097000	BORNA NEUTRO AZUL 76A 1 VIA UL	BLUE NEUTRAL TERMINAL 76A	1						INTRODUCIDO 21.10.11
	P453026000	BORNE TIER 10 WPE-10103.O	TERMINAL TIER 10 WPE-10103.O	1						
	U803009000	BORNA AZUL PASO 16MM	BLUE TAP TERMINAL 16MM	1						
	Z263303000	TOPE FINAL	END STOP	1						
	Z683068000	SEÑALIZ.DEK-6WEIDMULLER	SIGNS DEK-6WEIDMULLER	1						
14	R023013000	PRENSA ESTOPAS PG-21	STUFFING BOX PG-21	1						
15	U953001000	CHAPA AMAR CONTACT. HORNO	CONTACT. FASTE. PLATE OVEN	1						
	Q152004000	TORNIL. APLASTADO M5X13 A 304	FLAT HEADED SCREW M5x13 A 3	3						
16	Z103083000	GUIA CONTACTOR L-73 "	CONTACTOR GUIDE L-73 "	2						
	Q419005000	REMACHE 4X8 ALMG3 / ALUMINIO	RIVET 4X8 ALMG3 / ALUMINIUM	4						
17	U803004000	RESISTENCIA 1000W-230V	RESISTOR 1000W -230V	6						
18	U805613000	ESCUADRA SOPOR. RESISTENCIAS	SUPP. BRACKET RESISTORS	4						

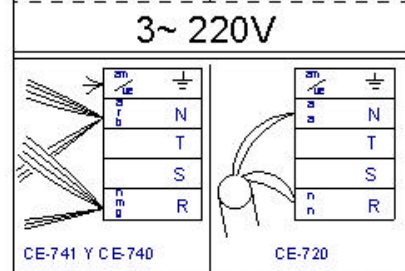
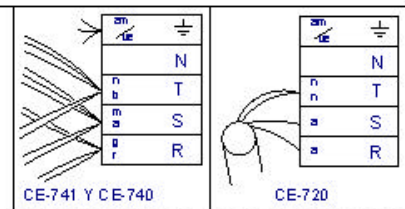
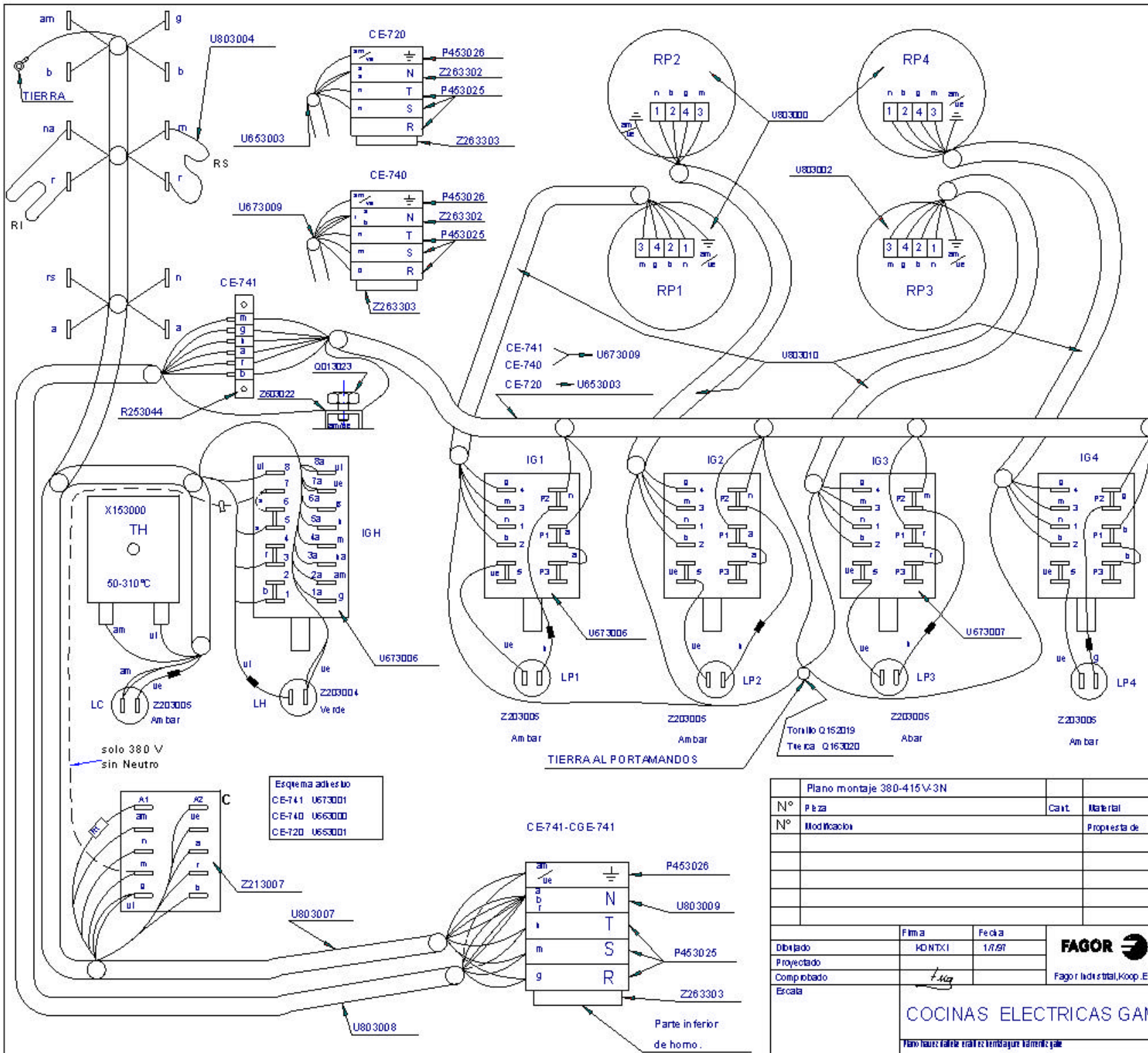
MOD.		COCINAS	ZONA	VARIOS				PLANO	
ITEM	CODIGO	DENOMINACION	TEXTO	CE7-20	CE7-40	CE7-41			NOTAS
	U806500000	FOLLETO INSTRUCCIÓN. CE-700	INSTRUCTION LEAFLET. CE-700	1	1	1			ELIMINADO 17.12.08
	U176501000	FOLLETO INSTRUCCIÓN. CE-700	INSTRUCTION LEAFLET. CE-700	1	1	1			INTRODUCIDO 17.12.08
	U653003000	CABLEADO PORTAM. MESA	CONTROL HOLDER WIRING TAB	1					
	U673009000	CABLEADO BORNAS A CONMUT.	TERMINAL WIRING TO SWITCH		1	1			
	U803010000	CABLEADO A PLACA	WIRING TO PLATE	2	4	4			
	U803007000	CABLEADO HORNO CE-741	OVEN WIRING CE-741			1			
	U803008000	CABLEADO AUXILIAR CE-741	AUX. WIRING CE-741			1			
	U803005000	PLANO DE MONTAJE ELECTRICO	ELECTRICAL ASSEMBLY PLAN	1	1	1			HC-72832
	U653001000	ESQUEMA TEORICO ADHESIVO	THEOR. DIAGRAM LABEL	1					HC-72730
	U663000000	ESQUEMA TEORICO ADHESIVO	THEOR. DIAGRAM LABEL		1				HC-72734
	U673001000	ESQUEMA TEORICO ADHESIVO	THEOR. DIAGRAM LABEL			1			HC-71190
	12046142	CABLEAD.TENSOR PORTAMANDOS	CONTROL HOLDER WIRING TEN	1	1	1			INTRODUCIDO 01.10.12

MOD.	<input type="text"/>	ZONA	CAMBIOS PARA PASAR DE (380-415V. 50Hz) A (440V 3)	PLANO	<input type="text"/>
------	----------------------	------	--	-------	----------------------

ITEM	CODIGO	DENOMINACION		CE7-20	CE7-40	CE7-41				
		PIEZAS A ELIMINAR	PARTS TO BE REMOVED							
3	U803000000	PLACA PUNTO ROJO 2600W-230V	RED POINT PLATE 2600W-230V	2	3	3				C-2040 / C-2041
5	U803002000	PLACA PUNTO ROJO 1500W-230V	RED POINT PLATE 1500W-230V	-	1	1				C-2040 / C-2041
		PIEZAS A INTRODUCIR	PARTS TO BE INCLUDED							
3	U803070000	PLACA PUNTO ROJO 2600W-400V	RED POINT PLATE 2600W-400V	2	3	3				C-2040 / C-2041
5	U803071000	PLACA PUNTO ROJO 1500W-400V	RED POINT PLATE 1500W-400V	-	1	1				C-2040 / C-2041
17	U803072000	RESISTENCIA 150K 1/4W	RESISTOR 150K 1/4W	-	-	6				C-2044
17	U803073000	RESISTENCIA 8K2 6W	RESISTOR 8K2 6W	-	-	1				

MOD.	COCINAS	ZONA	REPUESTOS RECOMENDADOS RECOMMENDED SPARE PART	PLANO
------	---------	------	--	-------

ITEM	CODIGO	DENOMINACION	TEXTO	CE7-20	CE7-40	CE7-41					NOTAS
3	U803000000	PLACA PUNTO ROJO 2600W-230V	RED POINT PLATE 2600W-230V	2	3						C-2040
5	U803002000	PLACA PUNTO ROJO 1500W-230V	RED POINT PLATE 1500W-230V		1						C-2040
3	U803000000	PLACA PUNTO ROJO 2600W-230V	RED POINT PLATE 2600W-230V			3					C-2041
5	U803002000	PLACA PUNTO ROJO 1500W-230V	RED POINT PLATE 1500W-230V			1					C-2041
14	U020528000	BISAGRA CIERRE HORNO	OVEN LOCK HINGE			2					C-2041
16	U915604000	AMARRE GUIA BISAGRA HORNO	OVEN HINGE GUIDE FASTENING			2					C-2041
10	12041846	GUIA BISAGRA G700 Y G900	G700 / G900 HINGE GUIDE			2					C-2042
12	U965613000	JUNTA HORNO FIBRA DE VIDRIO	FURNACE FIBERGLASS BOARD			1					C-2042
2	U673007000	CONMUTADOR EGO	EGO SWITCH	2	4						C-2043
4	12024669	PILOTO AMBAR Ø18	AMBER PILOT Ø18	2	4						C-2043
1	12024669	PILOTO AMBAR Ø18	AMBER PILOT Ø18			1					C-2044
2	X153000000	TERMOSTATO 50-310 C	THERMOSTAT 50-310 C			1					C-2044
3	U673006000	CONMUTADOR	SWITCH			1					C-2044
5	U673007000	CONMUTADOR EGO	EGO SWITCH			4					C-2044
7	12024669	PILOTO AMBAR Ø18	AMBER PILOT Ø18			4					C-2044
9	12047390	PILOTO VERDE 230V AC 8KW 16MM	GREEN PILOT 230V AC 8KW 16M			1					C-2044
17	U803004000	RESISTENCIA 1000W-230V	RESISTOR 1000W -230V			6					C-2044



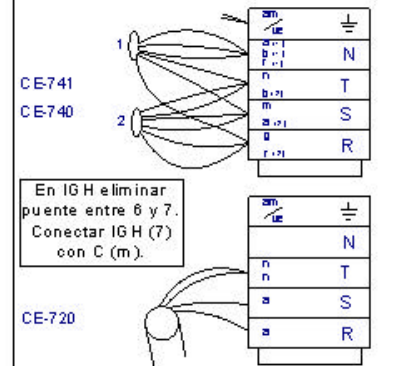
3~ 220V

1N~ 240V

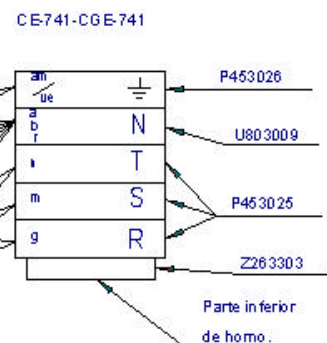
3 ~ 380-440V SIN NEUTRO

RP1, RP2, RP4 = U803070
 RP3, = U803071

■ U803072 = R:150 Kohm1A/W
 ■ U803073 = R:8K2 Ohm6W



Esquema adicional
 CE-741 U673001
 CE-740 U663000
 CE-720 U653001



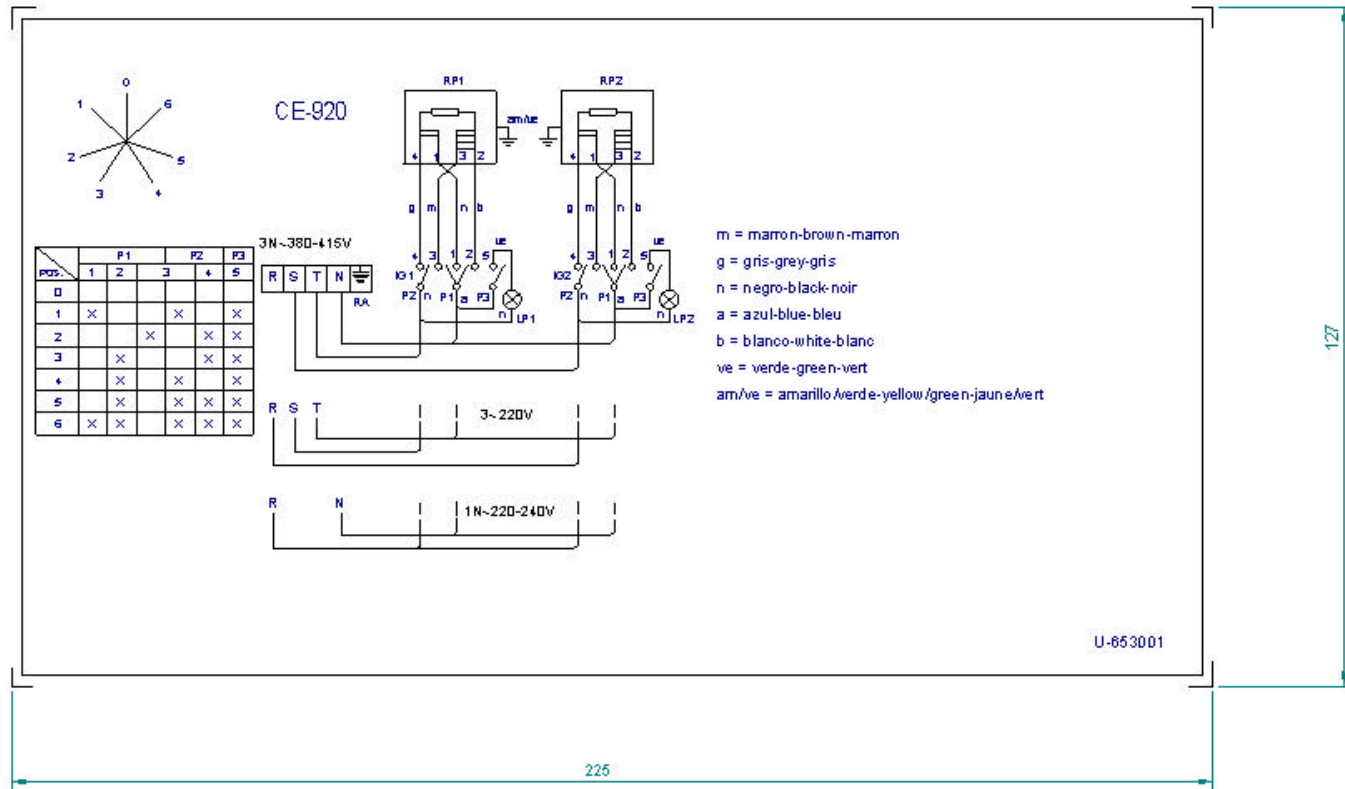
Plano montaje 380-415V-3N		U803005	
Nº	Pieza	Cant.	Materia
Nº	Modificaci	Propuesta de	Fecha
		Nº Clasificaci	
		Acabado	
		Toleancias generales	
		<3±	
		5-25±	
		>100±	
		25-50±	
		OX±	
Mecanizado superficial			
Plano número		HC-72832	
Sustituye al Nº			
Sustituye a		Dopor	

FAGOR

Fagor Industrial, Koop. Eki, Murguía

COCINAS ELECTRICAS GAMA 700

Plano montaje 380-415V-3N



NOTA

- Las inscripciones resistirán sin modificación apreciable el frotamiento durante 15 seg. de un algodón impregnado en gasolina.

RA: Regleta de Alimentación

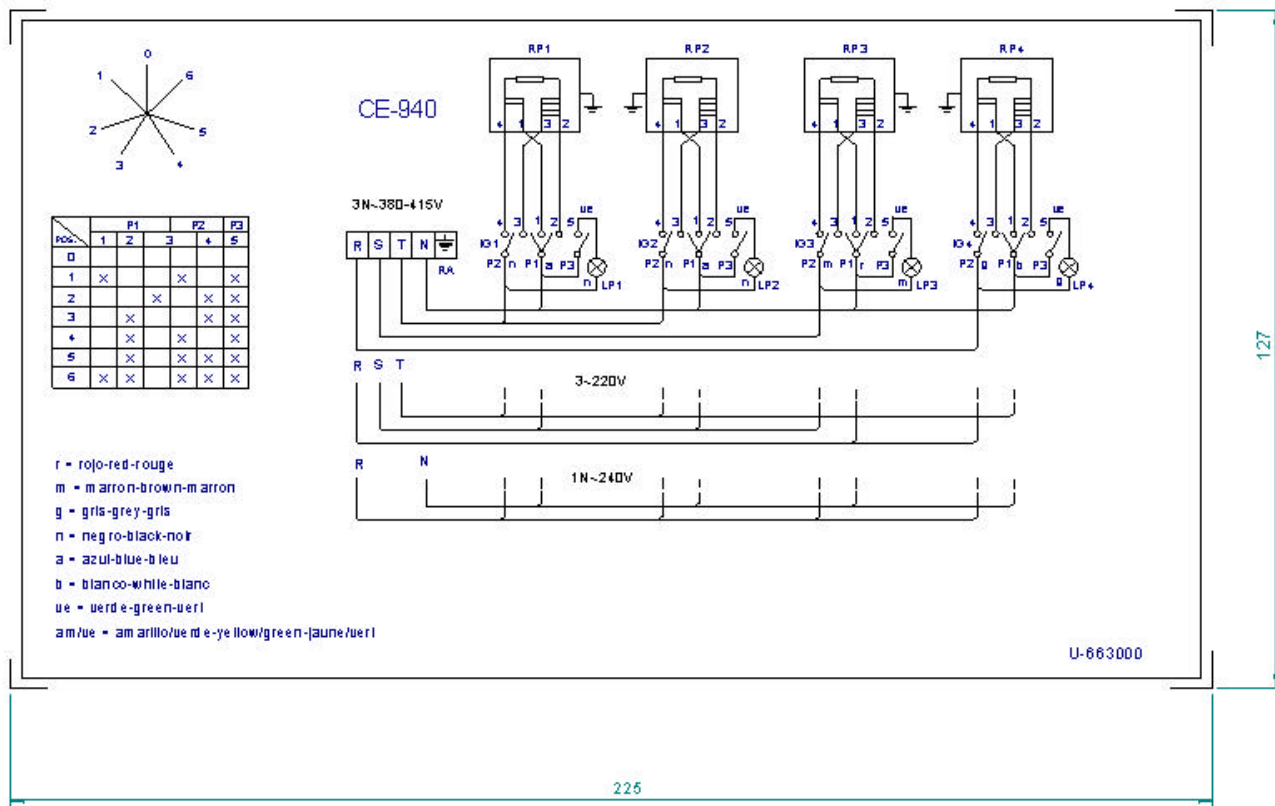
IG1, IG2: Conmutadores de placas eléctricas

RP1, RP2: Placas eléctricas

LP1, LP2: Lámpara Calentamiento de Placas

Plastico blanco alto brillo

Esquema teorico		U-653001				
Nº	Pieza	Cant.	Material	Nº Clasificación	Acabado	
Nº	Modificación	Propuesta de		Fecha	Tol. en partes generales	
					<3±	50-100±
					5-25±	>100±
					25-50±	<X±
Dibujado		Firma	Fecha	Mecanizado en metal		
Proyectado		Plazo B	21-4-97	FAGOR		
Comprobado				Fagor Industrial, Koop. Ek, Murguia		
Escala				Plano número		
1/1				HC-72730		
				Sustituye al N° HB-70038		
				Sustituye por		



NOTA

- Las inscripciones resistirán sin modificación apreciable el frotamiento durante 15 seg. de un algodón impregnado en gasolina.

RA: Regleta de Alimentación

IG1, IG2, IG3, IG4: Conmutadores de placas eléctricas

RP1, RP2, RP3, RP4: Placas eléctricas

LP1, LP2, LP3, LP4: Lámpara Calentamiento de Placas

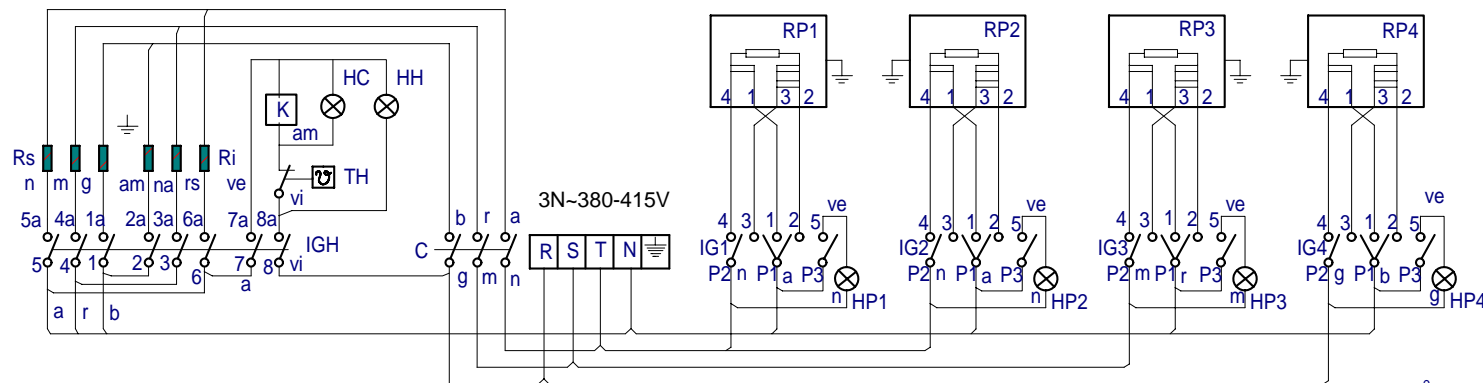
Plastico blanco alto brillo

Esquema teorico		U-663000				
Nº	Plaza	Cast.	Material	Nº Clasificación	Acabado	
Nº	Modificación	Propiedad de		Fecha	Tolerancias generales	
					<5±	50-100±
					5-25±	>100±
					25-50±	<X±
Dibujado		Firma	Fecha	Mecanizado especial		
Proyectado		Plaza	22-4-97	FAGOR		
Comprobado		Fagor Industrial, Coop. E.K. Migata		Plazo número		
Escriba		1/1		HC-72734		
Fagor Industrial, Coop. E.K. Migata				Sustituye al N° HB-70039		
				Sustituido por		

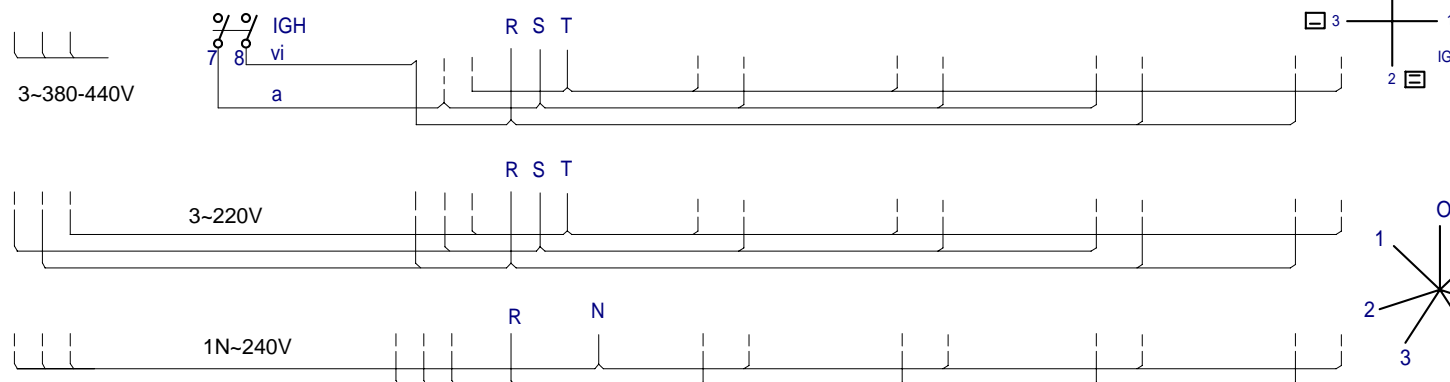
CE 941

CE 741

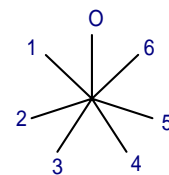
CE 641



- r = rojo-red-rouge
- m = marron-brown-marron
- g = gris-grey-gris
- n = negro-black-noir
- a = azul-blue-bleu
- b = blanco-white-blanc
- vi = violeta-violette-violet
- am = amarillo-yellow-jaune
- na = naranja-orange-orange
- rs = rosa-rose-pink
- ve = verde-green-vert
- am/ve = amarillo/verde-yellow/green-jaune/vert



	1-2 1a 2a	3-4 3a 4a	5-6 5a 6a	7-8 7a 8a
0				
1	X		X X	X X
2	X X	X X	X X	X X
3	X X		X X	X X



IG POS.	P1		P2		P3	
	1	2	3	4	5	6
0						
1	X			X		X
2			X		X	X
3		X			X	X
4	X		X		X	X
5	X	X	X	X	X	X
6	X	X	X	X	X	X

- HPx :Lampara Calentamiento Placas / Heating lamp (electrical plates)
- IGx :Conmutadores de placas electricas / Main switch (electrical plates)
- IGH :Conmutador General Horno / Oven main switch
- HH : Lampara Horno Encendido / Main lamp (oven)
- HC : Lampara Calentamiento Horno / Heating lamp (oven)
- BH : Termostato de Horno / Thermostat (oven)
- Ri : Resistencia Horno Inferior / Lower resistance (oven)
- Rs : Resistencia Horno Superior / Top resistance (oven)
- RPx :Placas electricas / Electrical plates
- TFR:Transformador / Transformer
- K: Contactor / Contactor

U673001000

Esquema teorico adhesivo				U-673001	
Nº	Pieza	Cant.	Material	Nº Clasificacion	Acabado
Nº	Modificacion		Propuesta de	Fecha	Tolerancias generales
				<5± : 50-100± : 5-25± : > 100± 25-50± : <X±	
Dibujado		Firma	Fecha	Mecanizado superficial Fagor Industrial,Koop.Elk, Mugatua	
Proyectado		implazaola	31/05/05		
Comprobado		Leizaola			
Escala					
1/1		COCINAS			Plano numero
					HC-71190
					Sustituye al Nº
					Sustituido por

Plano hau ez daiteke erabili ez berritza gure baimenitz gabe