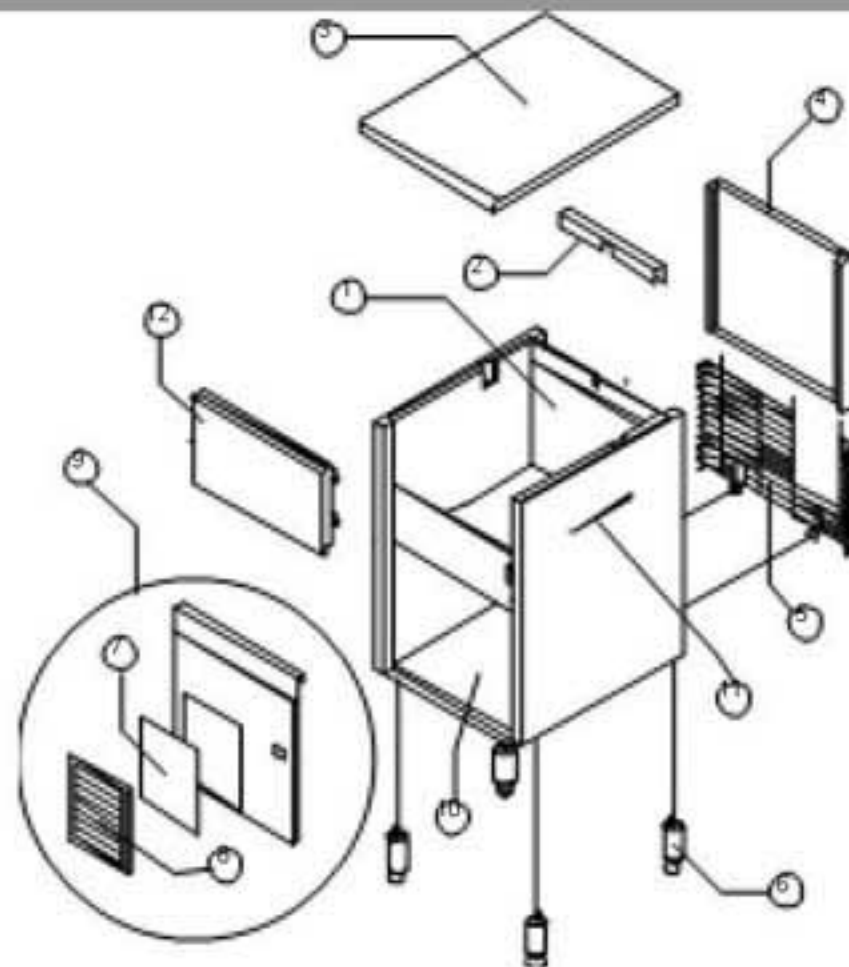




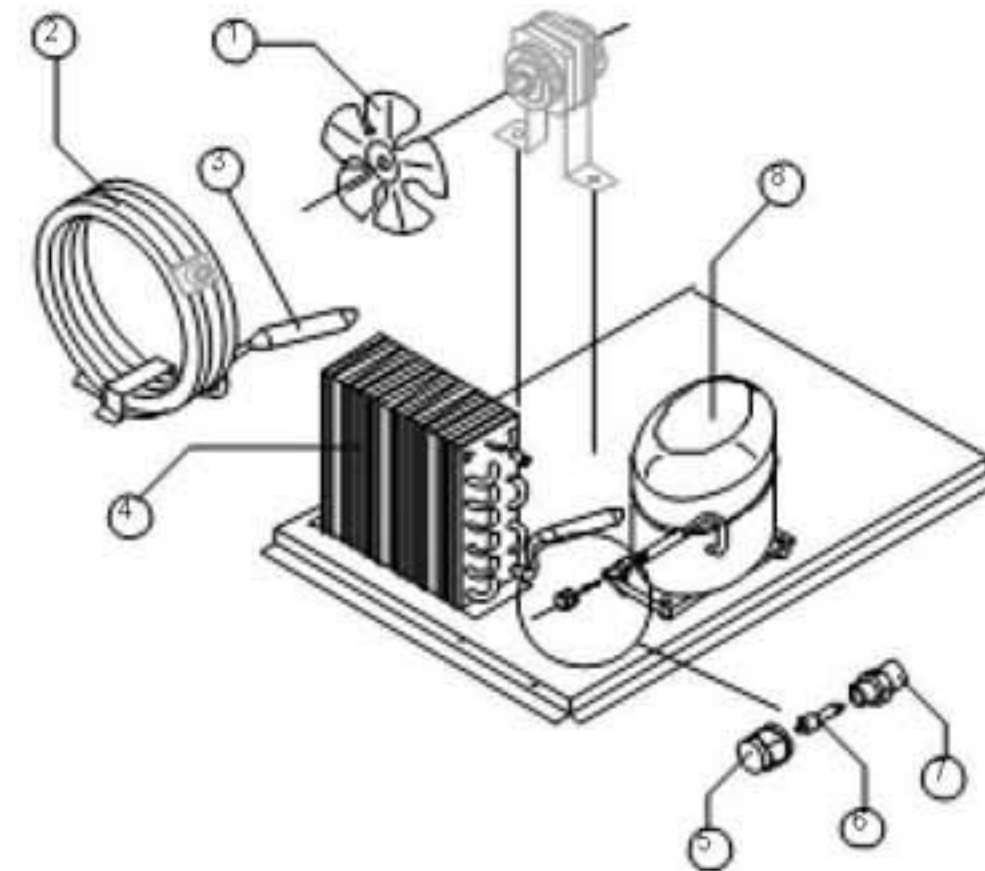
FHE 90A-W

LISTA DE DESPIECE RECAMBIOS

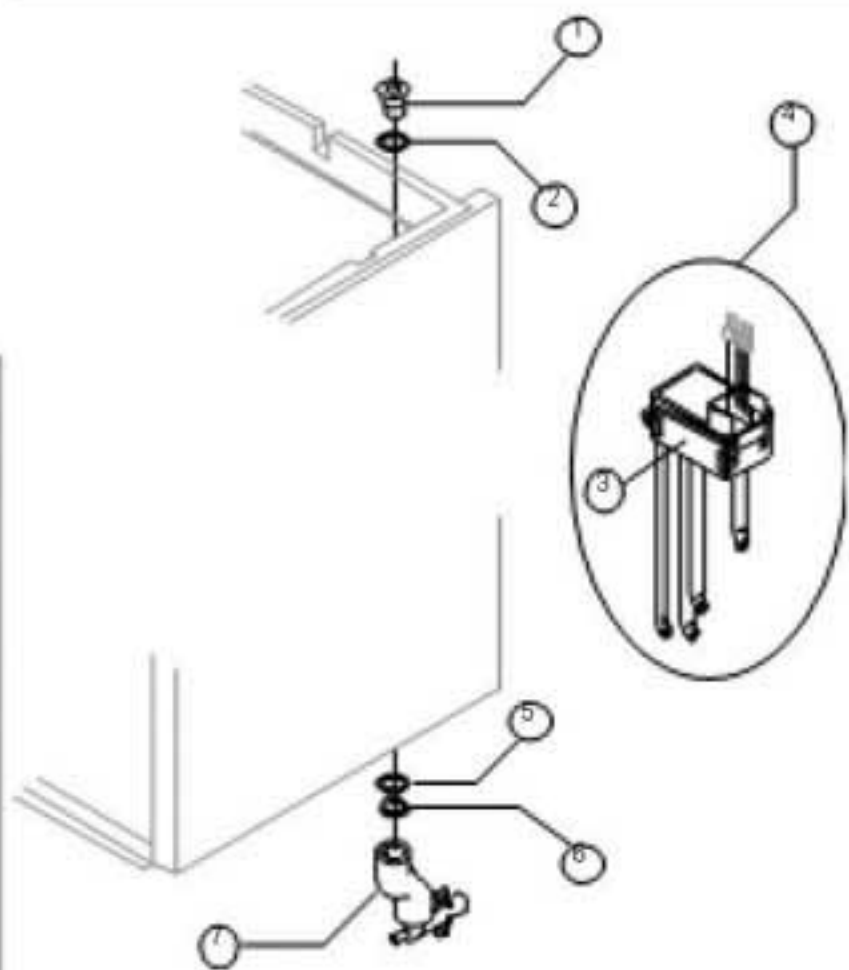
ENVOLTORIO



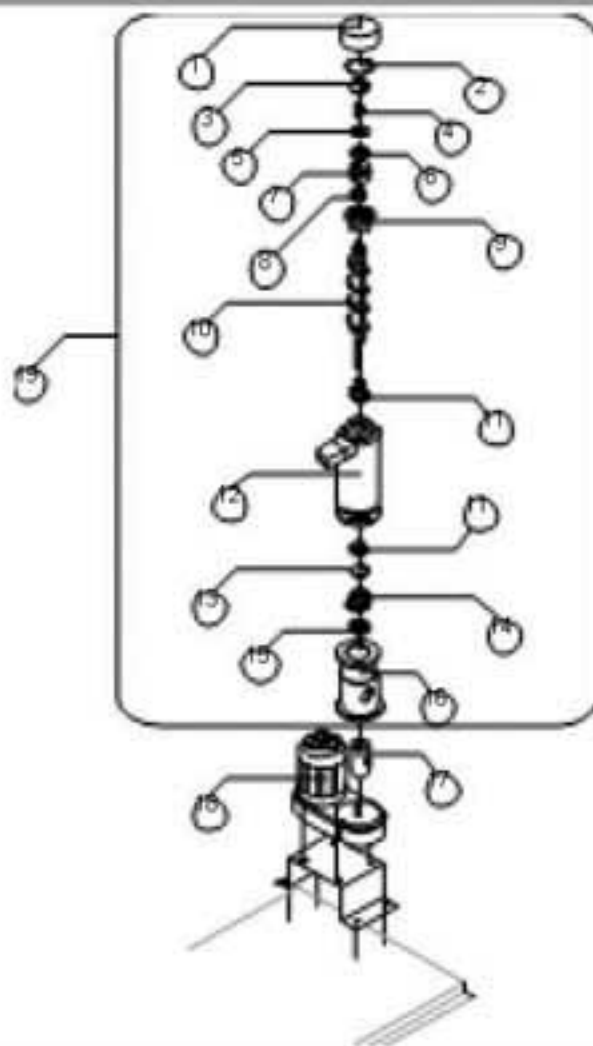
GRUPO FRIGORÍFICO



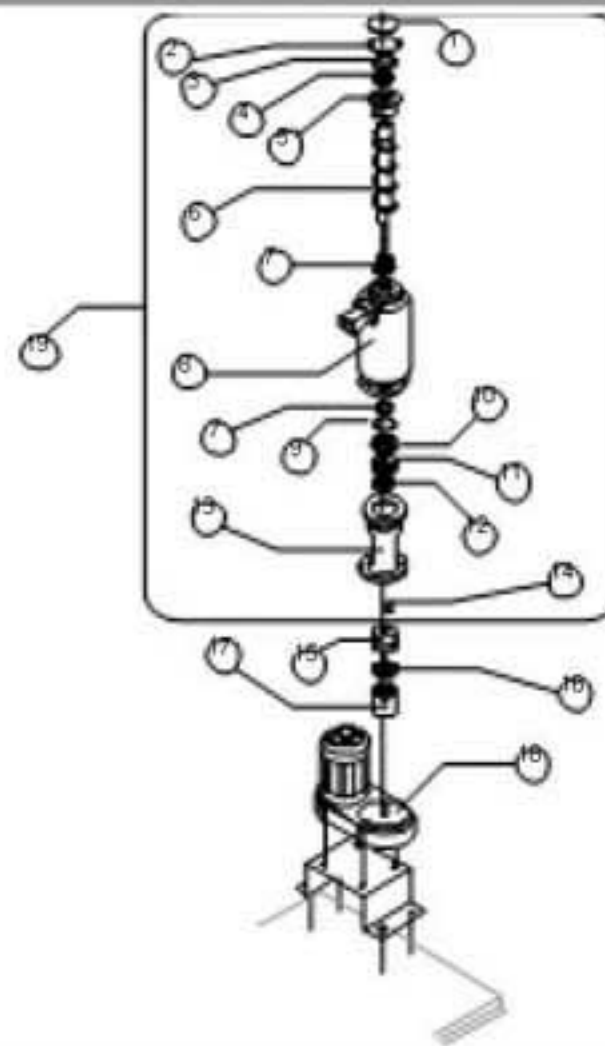
CIRCUITO HIDRÁULICO



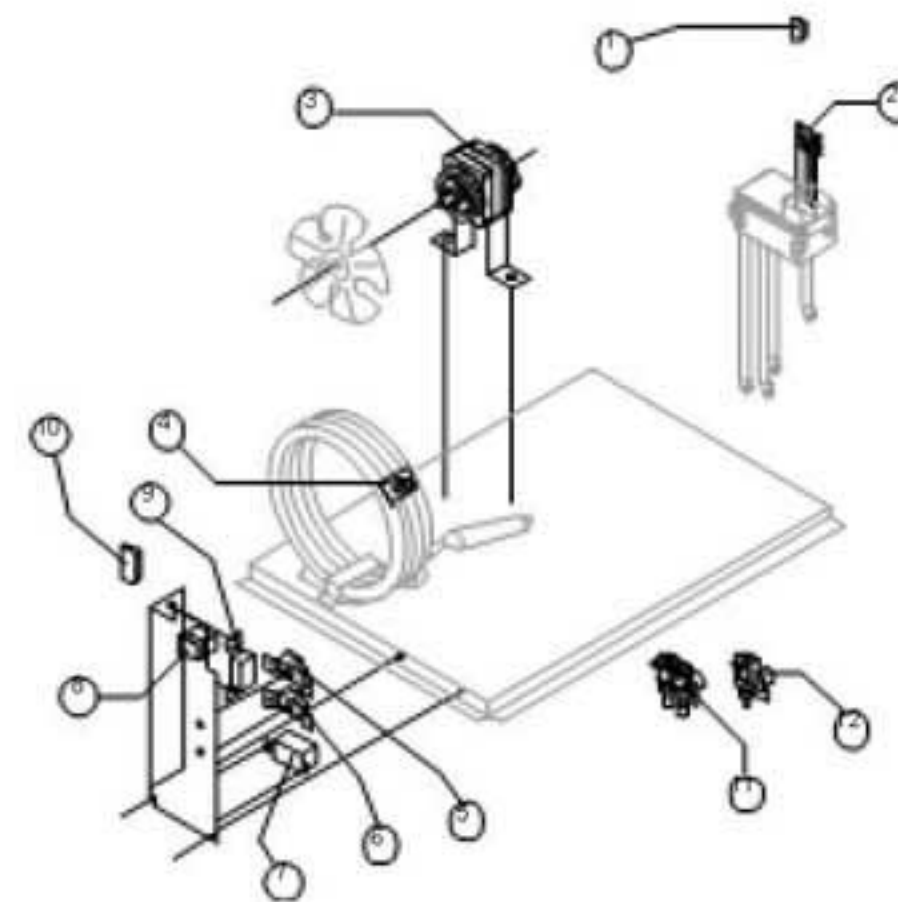
EVAPORADOR (Desde núm. 157641 hasta hoy)

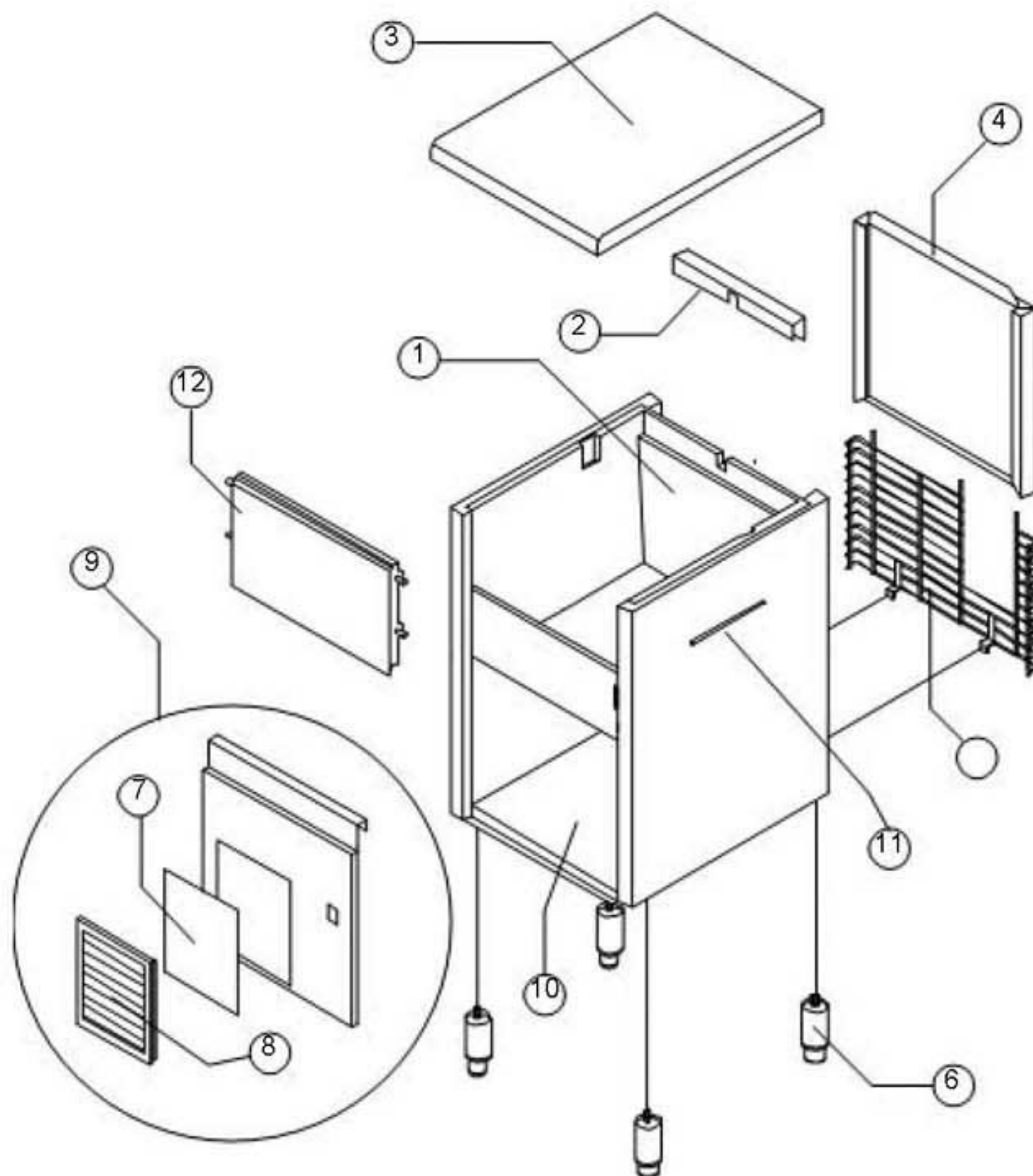


EVAPORADOR (Hasta núm. 157640)



PARTES ELÉCTRICAS





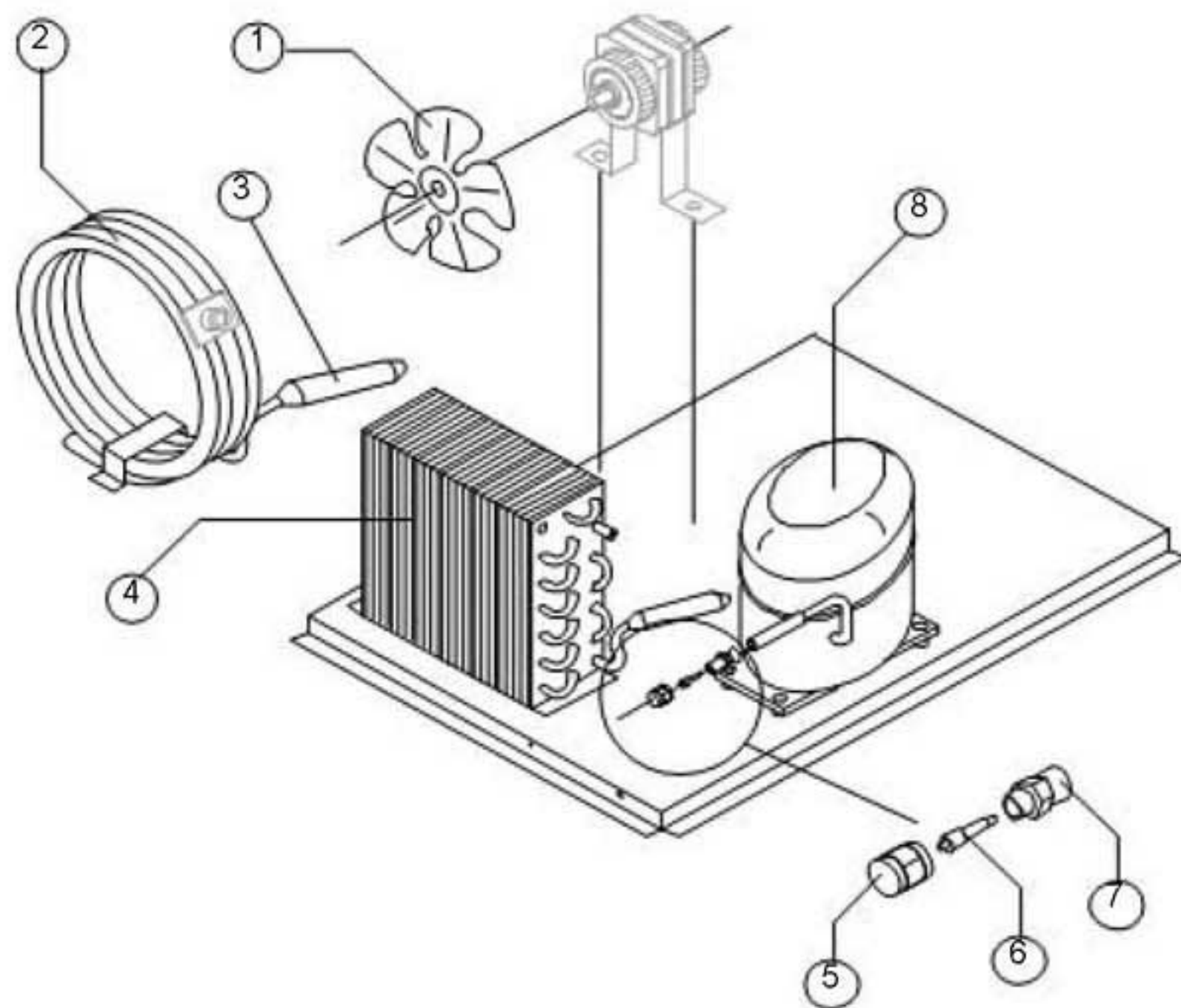
Componentes comunes

Ref.	Descripción recambio	Código
1	Conjunto mueble espumado	BR0C11096/E
2	Recubrimiento borde celda	BR00022590
3	Top ensamblado	BR00C22689
4	Panel posterior completo	BR00C21215
5	Rejilla posterior	BR00D12014
6	Pie INOXIDABLE regulable	Versión actual BR00020613
6	Pie ABS	Hasta núm. 142318 BR00010024
7	Panel filtrante	BR00018106
8	Bastidor con rejilla	BR00C10205
9	Panel anterior con rejilla	BR00C22507
10	Placa base	Versión actual BR00021283
10	Placa base	Hasta núm. 142318 BR00C21029
11	Tubo portabulbo	Versión actual BR00020522
11	Tubo portabulbo	Hasta núm. 94630 BR00020017
12	Conjunto tapa	BR00C10297



FHE 90A-W

GRUPO FRIGORÍFICO



Componentes comunes

Ref.	Descripción recambio	Código
3	Filtro molecular	BR00014009
5	Tapón válvula vacío-carga	BR00014006
6	Mecanismo válvula vacío-carga	BR00014005
7	Cuerpo válvula vacío-carga	BR00014007
8	Compresor	Véase tabla

Componentes sólo versión aire

Ref.	Descripción recambio	Código
1	Turbina aspirante	Véase tabla
4	Condensador de aire	BR00020283

Componentes sólo versión agua

Ref.	Descripción recambio	Código
1	Turbina aspirante	BR00010213
2	Condensador de agua	Véase nota BR00014057

Ref. 1 - Turbina aspirante

Tensión	Código
220/240V 50 Hz	BR00020096
220/230V 60 Hz	BR00020095
110/115V 60 Hz	BR00020095

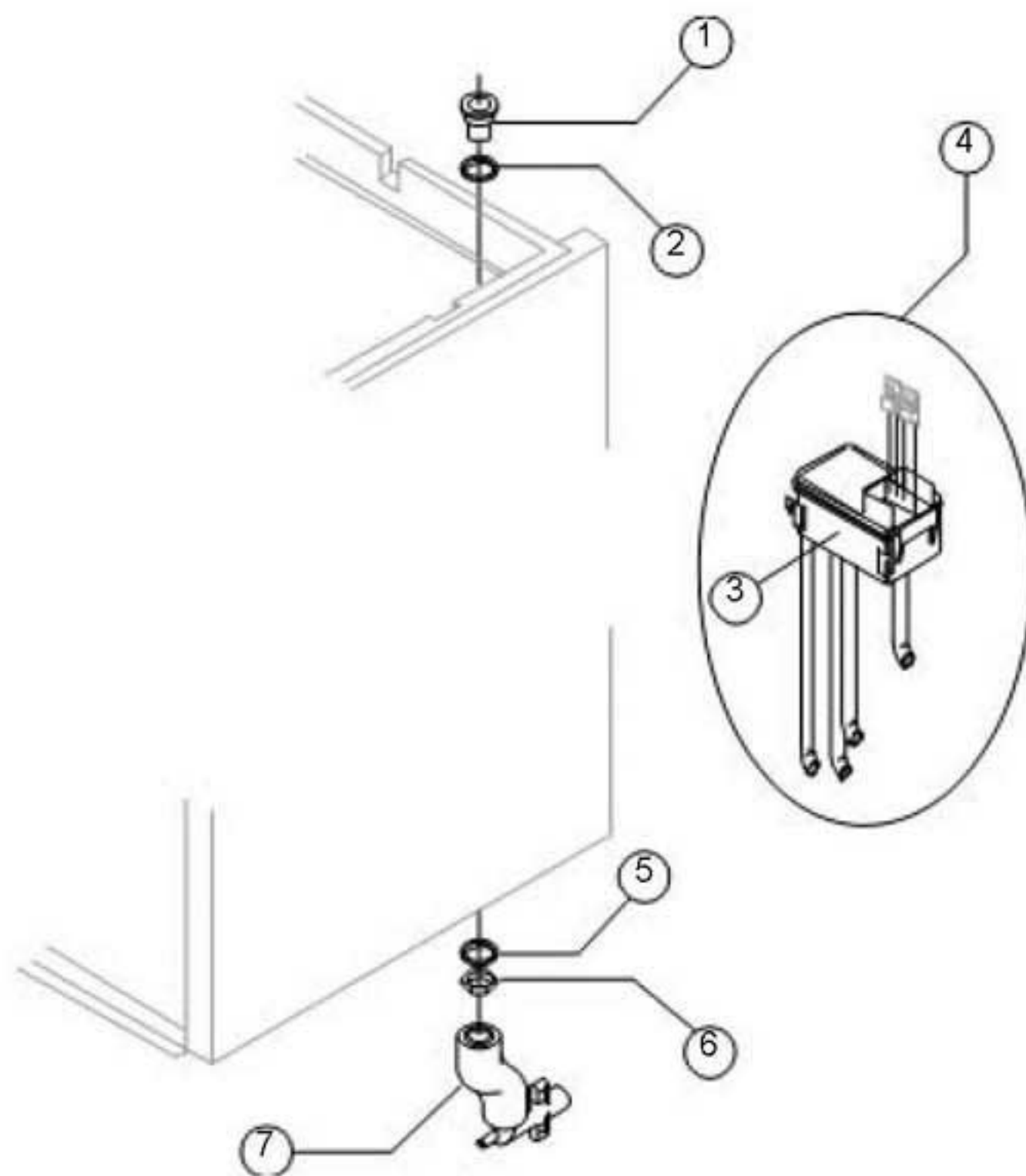
Ref. 8 - Compresor

Tensión	Código
220/240V 50 Hz	BR00023441
220/230V 60 Hz	BR00023494
110/115V 60 Hz	BR00023446

! Ref. 2 - Para núm. de fabricación anteriores al Cód. 104404, además del nuevo



Condensador (Cod. 14057) pedir también la escuadra de fijación (Cód. 21033).



Componentes comunes

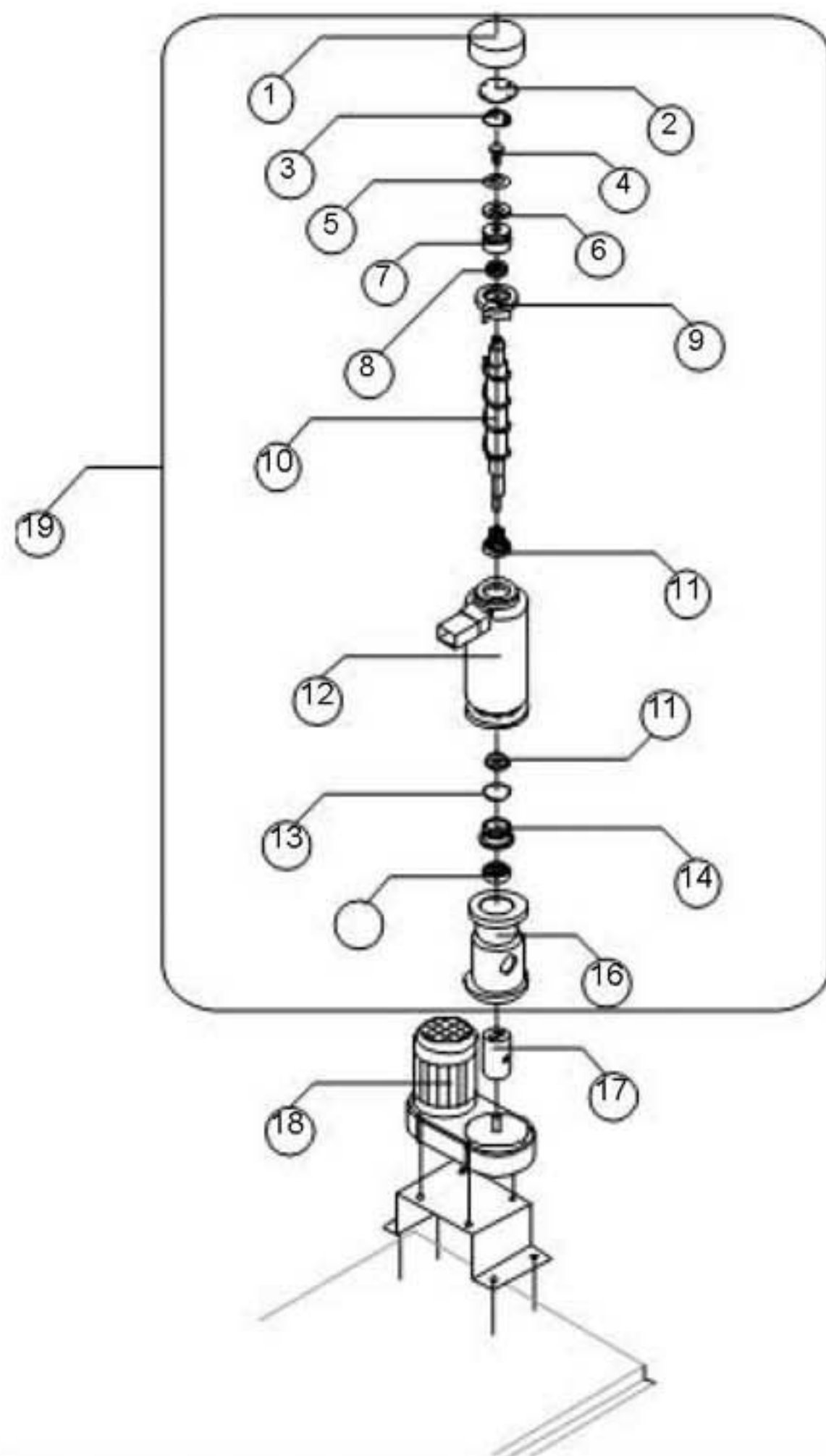
Ref.	Descripción recambio	Código
1	Conexión para descarga contenedor	BR00010007
2	Junta de silicona	BR00013006
3	Bandeja doble micro	BR00010145
4	Conjunto bandeja doble micro	BRC10164GB
5	Junta de polietileno semirrígido	BR00013007
6	Tuerca para descarga contenedor	BR00010096

Componentes sólo versión aire

Ref.	Descripción recambio	Código
7	Colectores descargas	BR00C10235

Componentes sólo versión agua

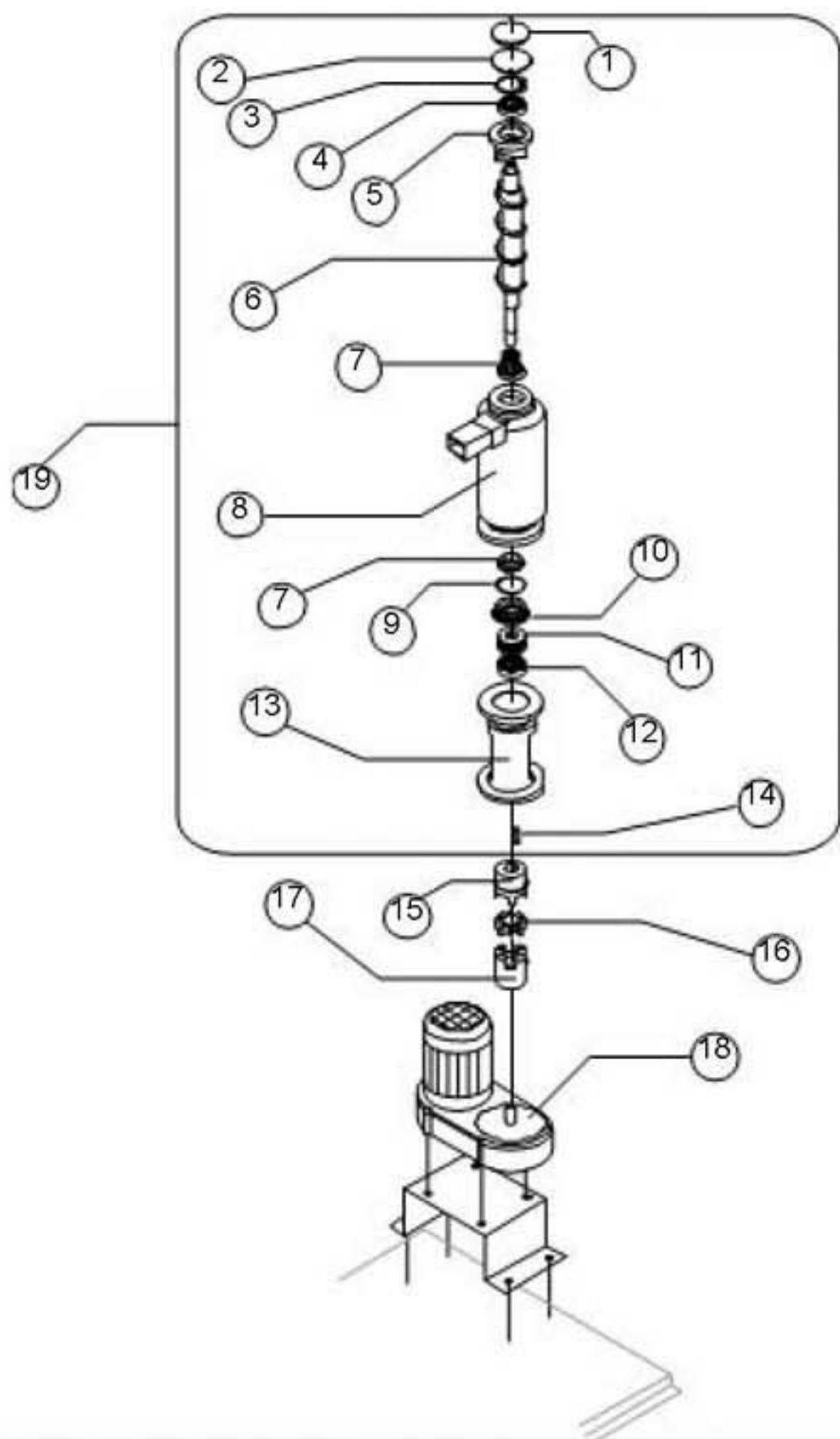
Ref.	Descripción recambio	Código
7	Colectores descargas	BR00C10240



Ref.	Descripción recambio	Código
1	Recubrimiento aislante superior	BR00018164
2	Disco de cierre	BR00022825
3	Anillo de paro	BR00020043
4	Tornillo acero inoxidable	Versión actual BR00020663
4	Tornillo acero inoxidable	Hasta núm. 161504 BR00015093
5	Disco de espesamiento	BR00022826
6	Disco autolubricante	BR00020631
7	Cojinete inoxidable	BR00020623
8	Anillo Corteco	BR00020632
9	Rompehielos	BR00020626
10	Cóclea con tornillo	BR00020625
11	Junta cerámica	BR00020633
12	Evaporador espumado	BR00011107
13	Masilla OR 3162 núm. NBR70	BR00020429
14	Anillo de reducción	BR00020624
15	Cojinete inoxidable	BR00020045
16	Brida	BR00020629
17	Junta	BR00020630
18	Motorreductor	Véase tabla
19	Evaporador completo	BR00011110

Ref. 18 - Motorreductor

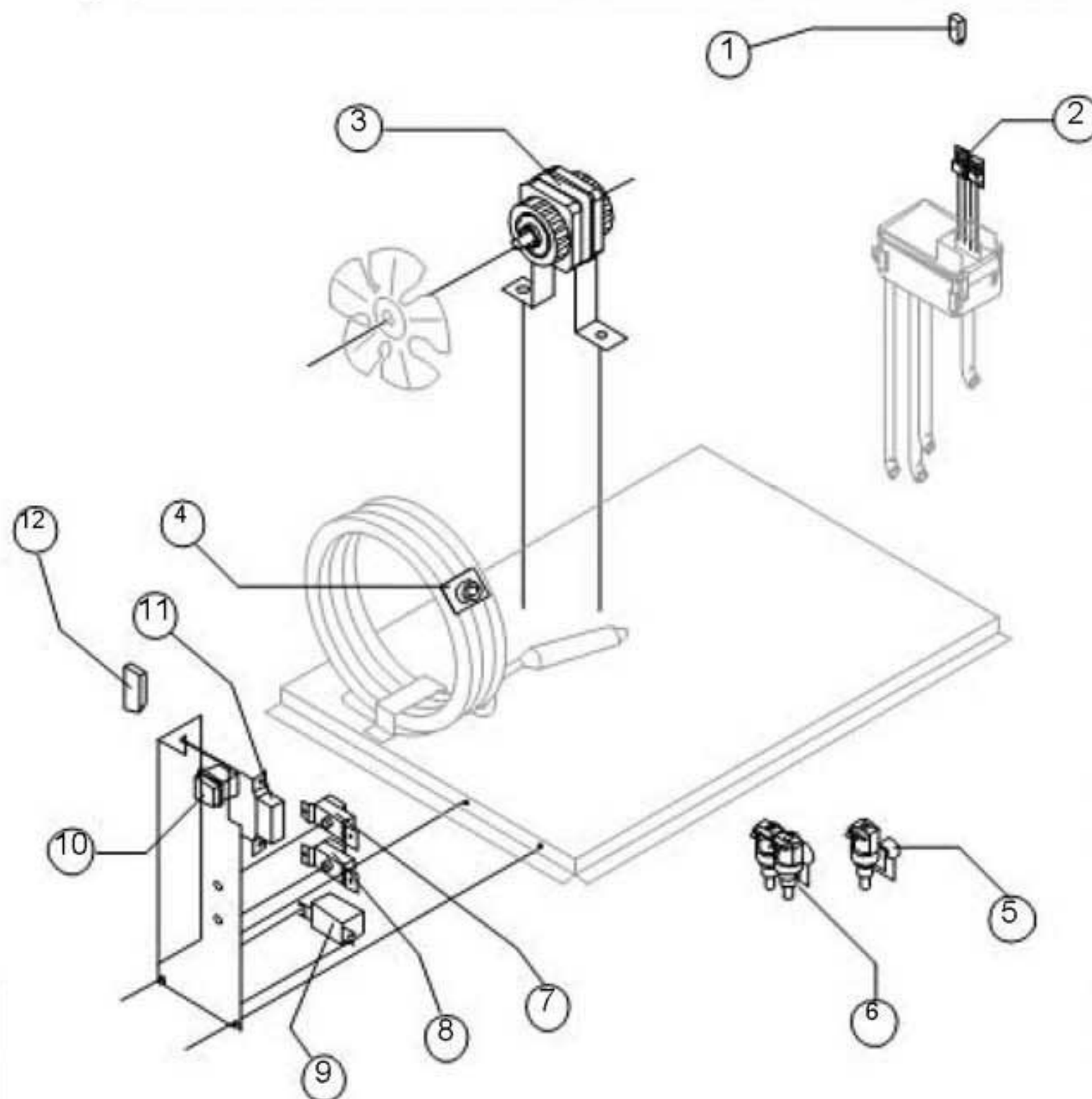
Tensión	Código
220/240V 50 Hz	BR00023532
220/230V 60 Hz	BR00023532
110/115V 60 Hz	BR00023556



Ref.	Descripción recambio	Código
1	Esponja aislante	BR00018116
2	Disco de cierre	BR00022588
3	Anillo Seeger	BR00020434
4	Cojinete inoxidable superior	BR00020433
5	Rompehielos	BR00020440
6	Cóclea	BR00020439
7	Junta cerámica	BR00020428
8	Evaporador espumado	BR00C11094
9	Masilla OR 3162 núm. NBR70	BR00020429
10	Anillo de reducción	BR00020427
11	Cojinetes de empuje inoxidables	BR00020049
12	Cojinete inoxidable	BR00020045
13	Brida trabajada	BR00E20438
14	Llave	BR00020431
15	Semijunta	BR00D20430
16	Elastómero antivibraciones	BR00020455
17	Semijunta	BR00D20454
18	Motorreductor	Véase tabla
19	Evaporador completo	BR00C11095

Ref. 18 - Motorreductor

Tensión	Código
220/240V 50 Hz	BR00023532
220/230V 60 Hz	BR00023532
110/115V 60 Hz	BR00023556



Componentes comunes

Ref.	Descripción recambio	Código
1	Filtro anti-perturbación 220/240V 50 Hz	BR00023457
2	Microinterruptor	BR00023055
3	Motor ventilador	Véase tabla
7	Termostato Contenedor	BR00023005
8	Termostato Evaporador	BR00023034
9	Relé	Véase tabla
10	Interruptor luminoso verde	BR00023327
11	Presostato condensador	BR00023175
12	Filtro anti-perturbación	BR00023459

Componentes sólo versión aire

Ref.	Descripción recambio	Código
5	Electroválvula entrada agua de 1 vía	Véase tabla

Componentes sólo versión agua

Ref.	Descripción recambio	Código
4	Termostato de seguridad	BR00C23114
6	Electroválvula entrada agua de 2 vías	Véase tabla

Ref. 3 - Motor ventilador

Tensión	Código
220/240V 50 Hz	BR00023029
220/230V 60 Hz	BR00023029
110/115V 60 Hz	BR00023265

Ref. 5 - Electr. Entr. 1 vía

Tensión	Código
220/240V 50 Hz	BR00023115
220/230V 60 Hz	BR00023115
110/115V 60 Hz	BR00023410

Ref. 6 - Electr. Entr. 2 vías

Tensión	Código
220/240V 50 Hz	BR00023116
220/230V 60 Hz	BR00023116
110/115V 60 Hz	BR00023322

Ref. 9 - Relé

Tensión	Código
220/240V 50 Hz	BR00023190
220/230V 60 Hz	BR00023190
110/115V 60 Hz	BR00023557