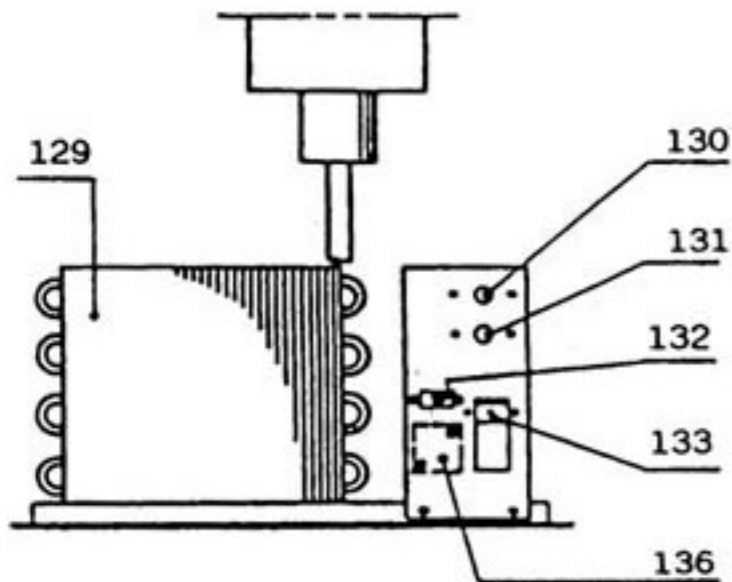
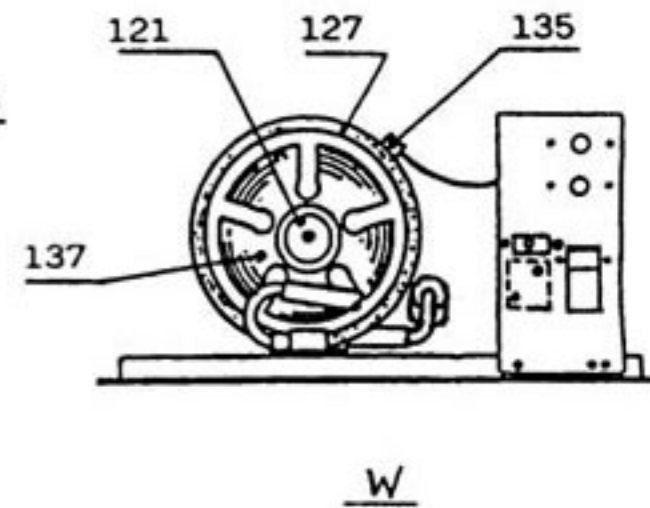
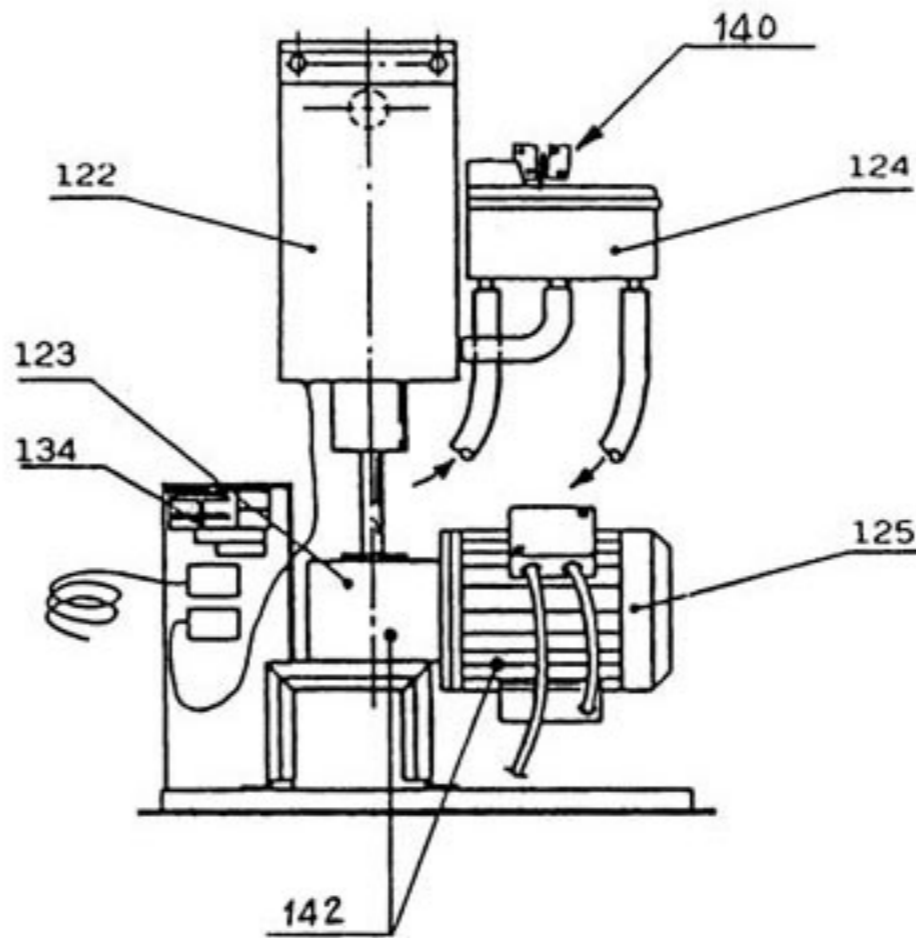
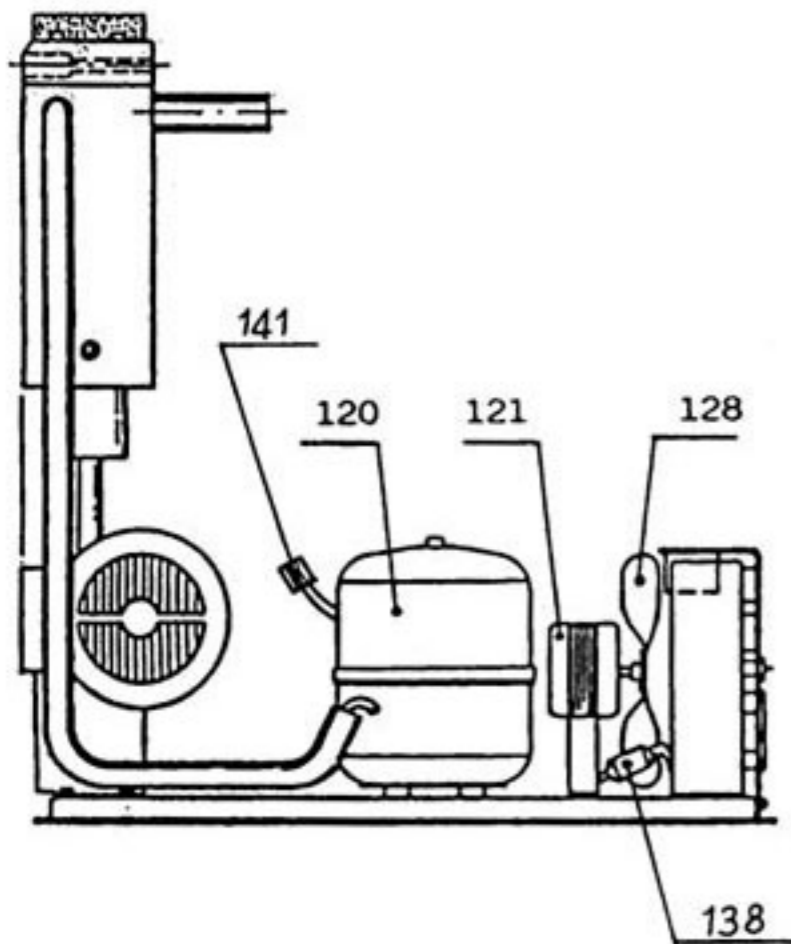


FABRICADOR DE CUBITOS FHE-90

MUEBLE

ITEM	DENOMINACION	CODIGO
101	PANEL POSTERIOR.....	BR00C22149
102	REJILLA PANEL FRONTAL.....	BR00022507
103	CONJUNTO DE MUEBLE	BR00C11010
104	PUERTA.....	BR00011083
105	ARANDELA DE DESAGÜE.....	BR00010007
106	PASAMUROS	BR00022039
107	BULBO DE NIVEL DE DEPOSITO.....	BR00020062
109	ELECTROVALVULA 1 VIA (MOD. "A").....	BR00023115
110	ELECTROVALVULA 2 VIAS (MOD. "W").....	BR00023116
111	VALVULA DE DESCARGA (MOD. "A")	BR00C26453
112	VALVULA DE DESCARGA (MOD. "W")	BR00C26454
113	REJILLA POSTERIOR.....	BR00D12014
114	PATA 210 mm.....	BR00010024
116	CUBIERTA SUPERIOR.....	BR00C22150



RELACION DE GASES Y COMPRESORES DE L'UNITÉ HERMETIQUE
 PARA LOS FABRICADORES DE HIELO (230 V. - 50 Hz)

MODELO	GAS	CARGA (gr)	CODIGO	COMPRESOR
FHE-90-A	R-404-A	240	BR00023441	AEZ4430Z
FHE-90-W	R-404-A	180	BR00023441	AEZ4430Z
FHE-90-A	R-22	240	BR00023313	AEZ4430E
FHE-90-W	R-22	180	BR00023313	AEZ4430E

FABRICADOR DE CUBITOS FHE-90

CIRCUITO DE REFRIGERACION

ITEM	DENOMINACION	CODIGO
120	COMPRESOR 50 Hz R-404-A	BR00023441
120	COMPRESOR 60 Hz R-404-A	BR00023494
120	COMPRESOR 50 Hz R-22	BR00023313
120	COMPRESOR 60 Hz R-22	BR00023345
121	MOTOR VENTILADOR	BR00023029
122	EVAPORADOR.....	BR00C11044
123	CAJA REDUCTORA MRIV-40	BR00020105
124	CONJUNTO DE CUBETA CON MICROS	BR00C10164
125	MOTORREDUCTOR	BR00023080
127	CONDENSADOR DE AGUA	BR00014002
128	MOTOR ASPIRADOR (MOD. "A") 50 Hz.....	BR00020096
128	MOTOR ASPIRADOR (MOD. "A") 60 Hz.....	BR00020095
129	CONDENSADOR DE AIRE.....	BR00020283
130	TERMOSTATO DE CONTENEDOR	BR00023005
131	TERMOSTATO DE EVAPORADOR	BR00023034
132	CLICSON 1,5 A.....	BR00023033
133	PRESOSTATO.....	BR00023175
134	TEMPORIZADOR.....	BR00023099
135	TERMOSTATO DE SEGURIDAD	BR00C23114
136	CONTACTOR	BR00023092
137	MOTOR ASPIRADOR (MOD. "W").....	BR00020063
138	SECADOR	BR00014009
140	MICROINTERRUPTOR.....	BR00023055
141	VALVULA DE LLENADO	BR00020015
142	MOTORREDUCTOR COMPLETO	BR00C23127