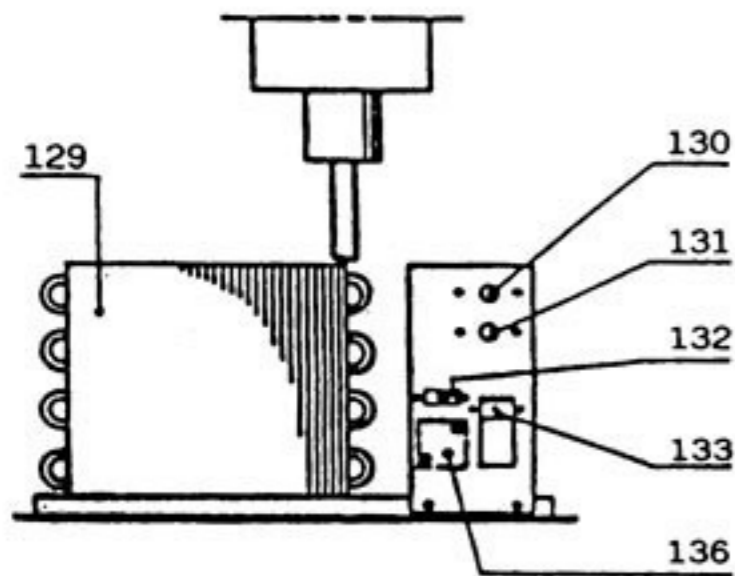
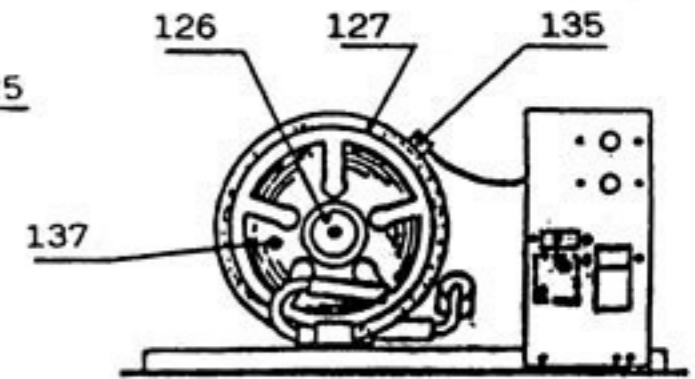
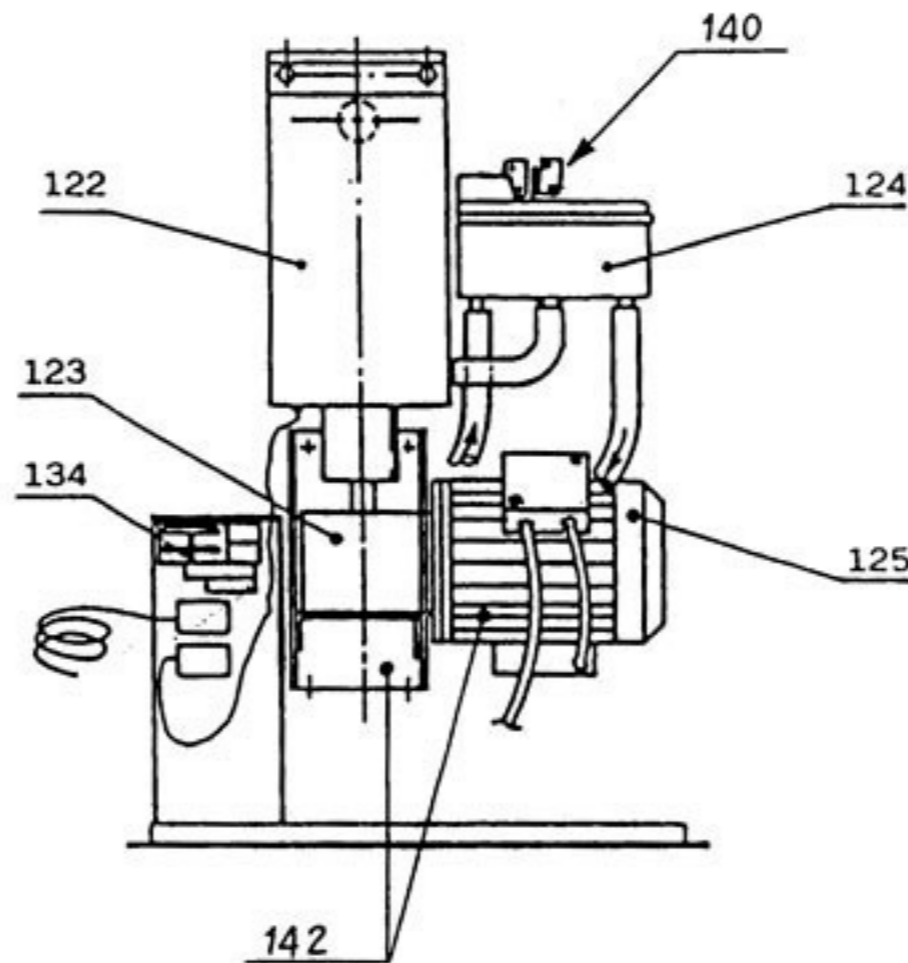
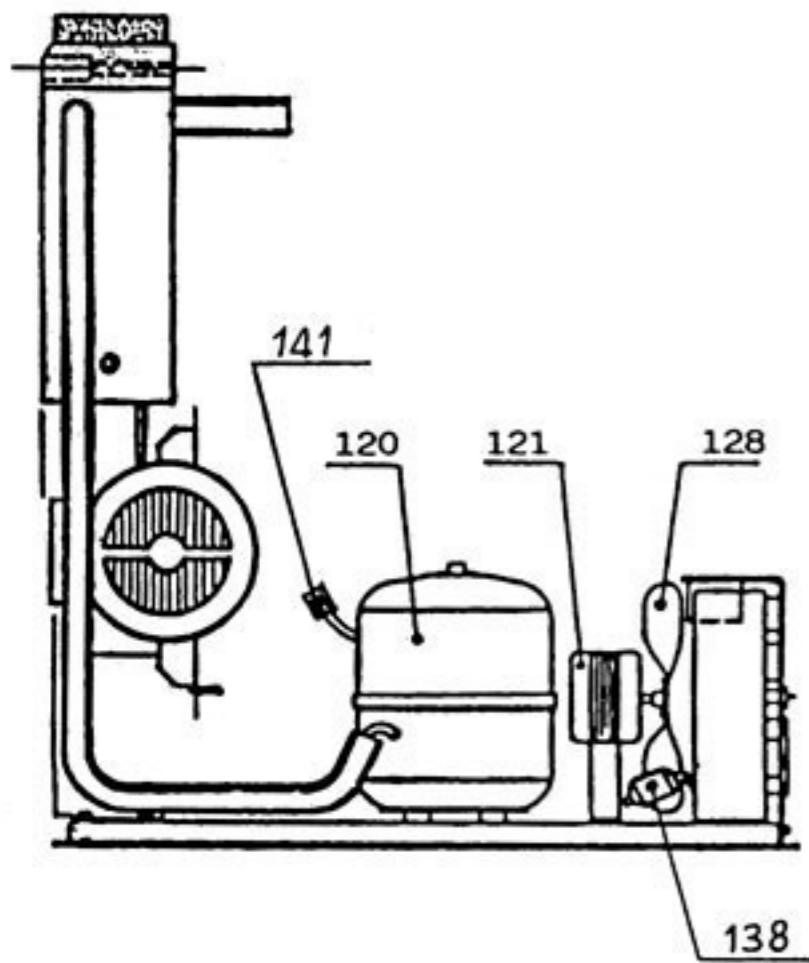


FABRICADOR DE CUBITOS FHE-140

MUEBLE

ITEM	DENOMINACION	CODIGO
101	PANEL POSTERIOR.....	BR00C22290
102	REJILLA PANEL FRONTAL.....	BR00022510
103	CONJUNTO DE MUEBLE	BR00C11045
104	PUERTA.....	BR00011084
105	ARANDELA DE DESAGÜE.....	BR00010007
106	PASAMUROS	BR00022222
107	BULBO DE NIVEL DE DEPOSITO	BR00020017
109	ELECTROVALVULA 1 VIA (MOD. "A").....	BR00023115
110	ELECTROVALVULA 2 VIAS (MOD. "W")	BR00023116
111	VALVULA DE DESCARGA (MOD. "A")	BR00C26453
112	VALVULA DE DESCARGA (MOD. "W")	BR00C26454
113	REJILLA POSTERIOR.....	BR00D12020
114	PATA 100 mm.....	BR00010040
116	CUBIERTA SUPERIOR.....	BR00C22227



RELACION DE GASES Y COMPRESORES DE L'UNITÉ HERMETIQUE
PARA LOS FABRICADORES DE HIELO (230 V. - 50 Hz)

MODELO	GAS	CARGA (gr)	CODIGO	COMPRESOR
FHE-140-A	R-404-A	240	BR00023437	AEZ4440Z
FHE-140-W	R-404-A	200	BR00023437	AEZ4440Z
FHE-140-A	R-22	240	BR00023320	AEZ4440E
FHE-140-W	R-22	200	BR00023320	AEZ4440E

FABRICADOR DE CUBITOS FHE-140

CIRCUITO DE REFRIGERACION

ITEM	DENOMINACION	CODIGO
120	COMPRESOR 50 Hz R-404-A	BR00023437
120	COMPRESOR 60 Hz R-404-A	BR00023495
120	COMPRESOR 50 Hz R-22	BR00023320
120	COMPRESOR 60 Hz R-22	BR00023344
121	MOTOR VENTILADOR	BR00023067
122	EVAPORADOR.....	BR00C11044
123	CAJA REDUCTORA.....	BR00020105
124	CONJUNTO DE CUBETA CON MICROS	BR00C10200
125	MOTORREDUCTOR	BR00023080
126	MOTOR VENTILADOR (MOD. "W")	BR00023029
127	CONDENSADOR DE AGUA	BR00014014
128	MOTOR ASPIRADOR (MOD. "A") 50 Hz.....	BR00020052
128	MOTOR ASPIRADOR (MOD. "A") 60 Hz.....	BR00020096
129	CONDENSADOR DE AIRE.....	BR00020019
130	TERMOSTATO DE CONTENEDOR	BR00023005
131	TERMOSTATO DE EVAPORADOR	BR00023034
132	CLICSON 1,5 A.....	BR00023033
133	PRESOSTATO.....	BR00023175
134	TEMPORIZADOR.....	BR00023099
135	TERMOSTATO DE SEGURIDAD	BR00C23114
136	CONTACTOR	BR00023092
137	MOTOR ASPIRADOR (MOD. "W")	BR00020063
138	SECADOR	BR00014009
140	MICROINTERRUPTOR.....	BR00023055
141	VALVULA DE LLENADO	BR00020015
142	MOTORREDUCTOR COMPLETO	BR00C23127