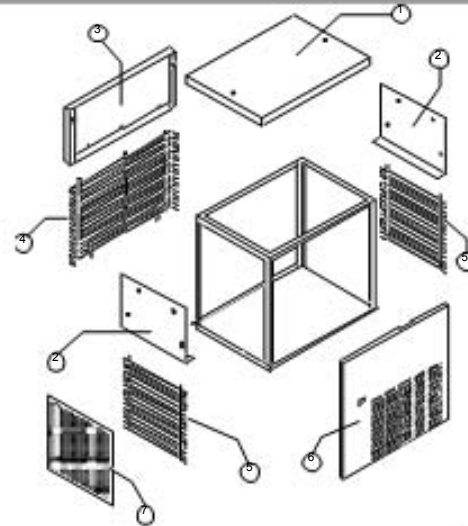
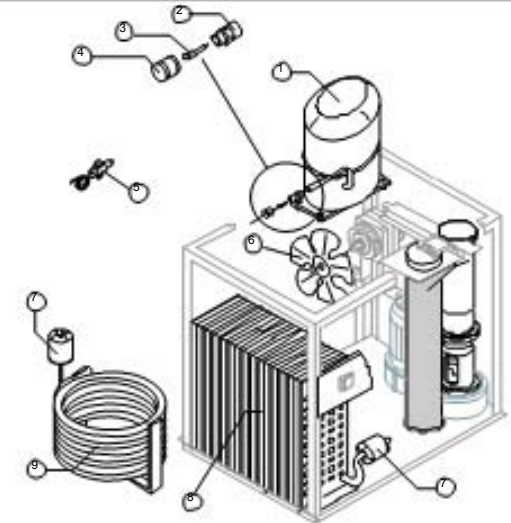




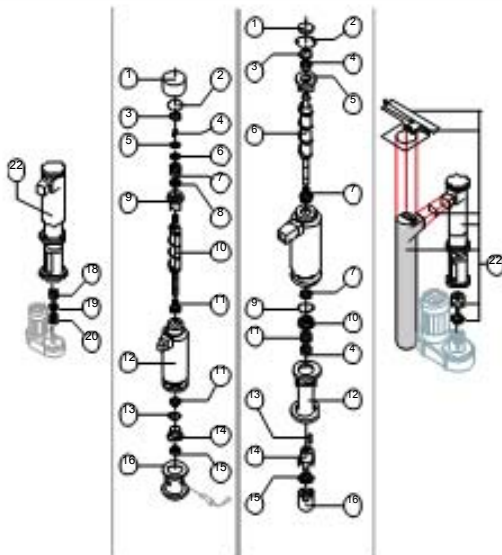
ENVOLTORIO



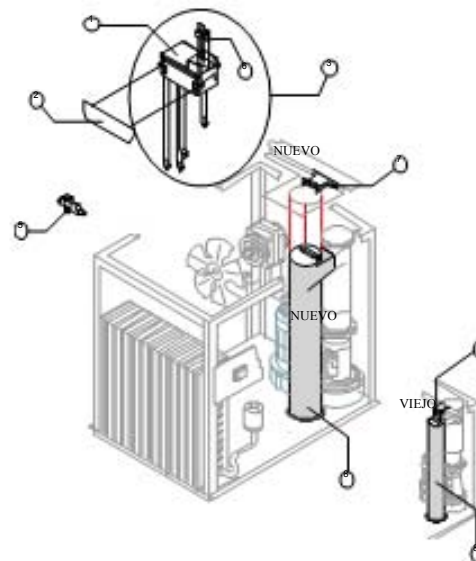
GRUPO FRIGORÍFICO



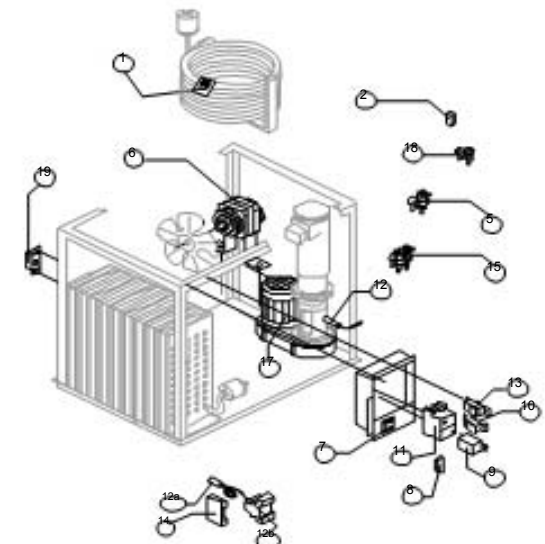
EVAPORADOR

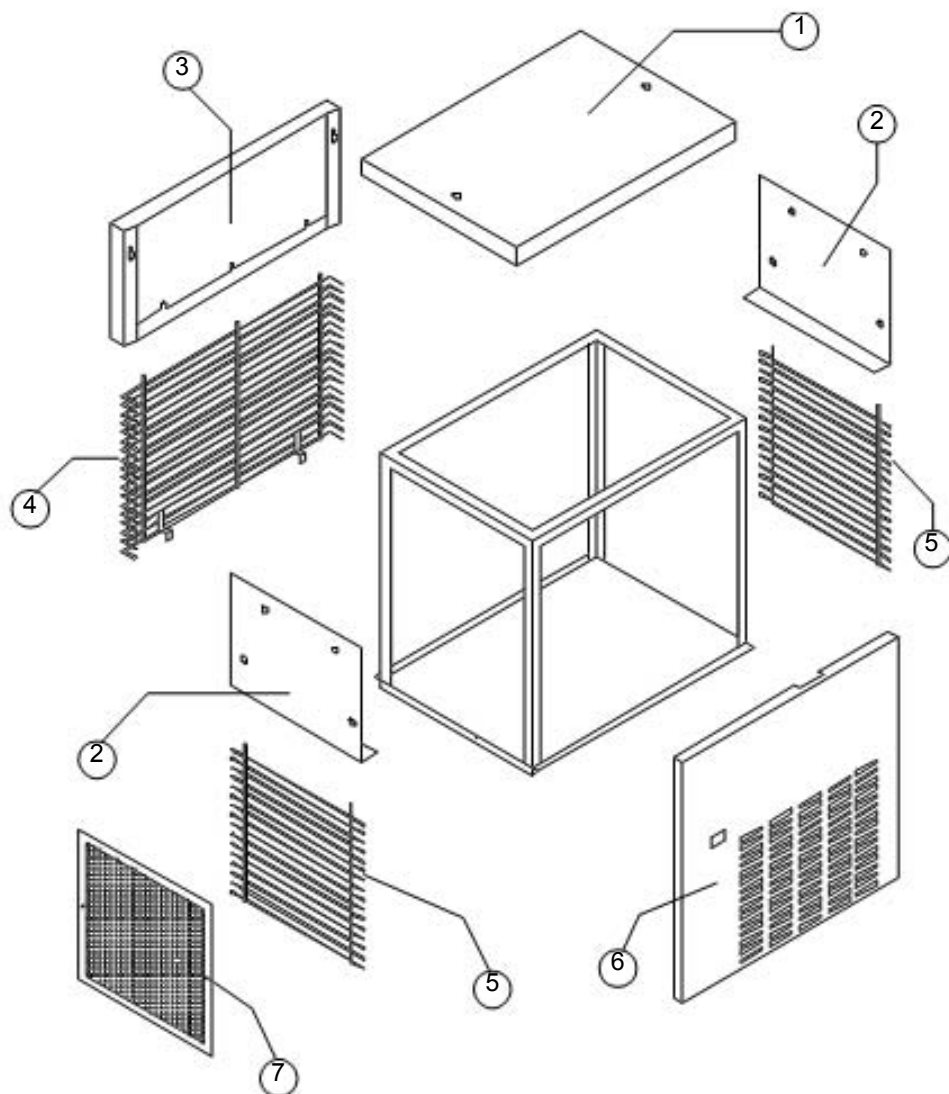


CIRCUITO HIDRÁULICO



PARTES ELÉCTRICAS





Componentes comunes

Ref.	Descripción recambio	Código
1	Top	BR00022667
2	Lado derecho y/o izquierdo	BR00022663
3	Panel posterior	BR00022665
4	Rejilla posterior	BR00D12060
5	Rejilla lateral	BR00D12061
6	Conjunto panel anterior	BR0C22662B

Componentes sólo versión aire

Ref.	Descripción recambio	Código
7	Filtro	BR00018163



Componentes comunes

Ref.	Descripción recambio	Código
1	Compresor	Véase tabla
2	Cuerpo válvula vacío-carga	BR00014007
3	Mecanismo válvula vacío-carga	BR00014005
4	Tapón válvula vacío-carga	BR00014006
7	Filtro sólido	BR00014084

Componentes sólo versión aire

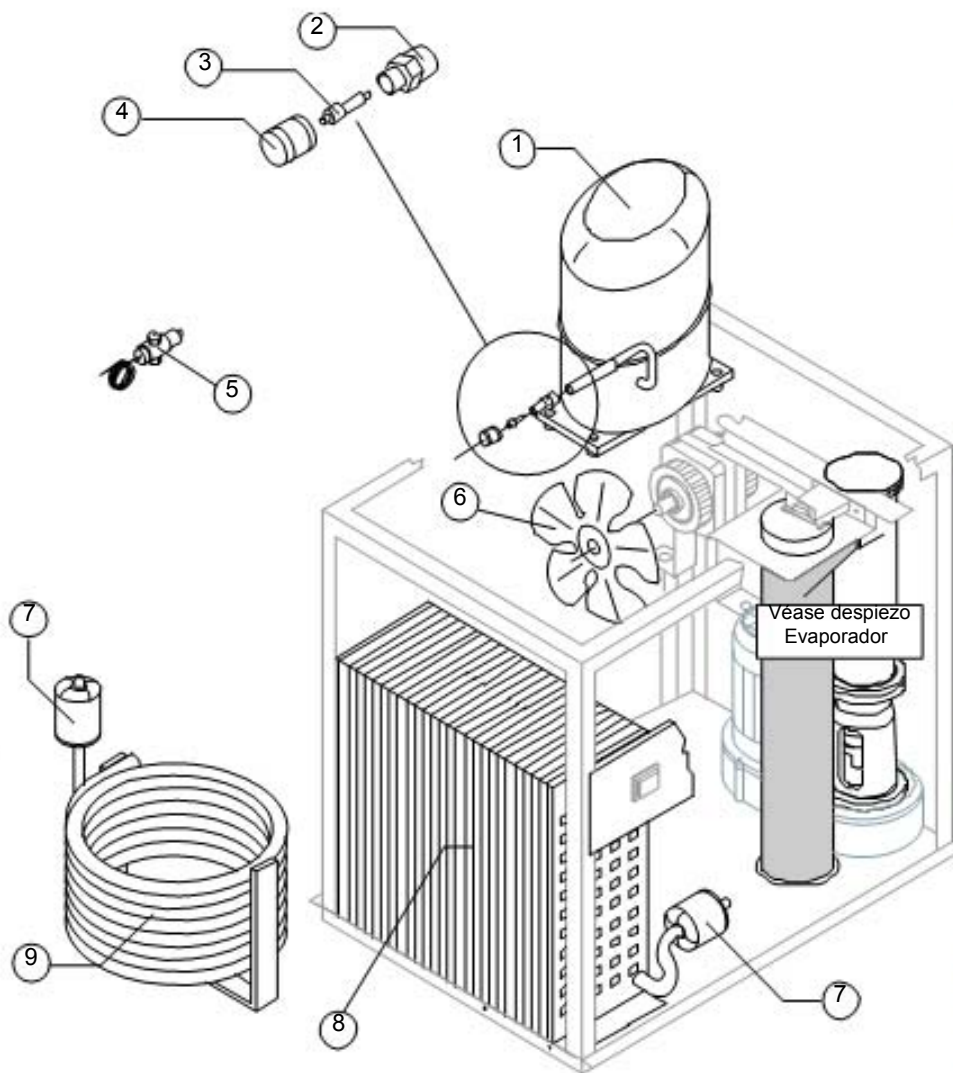
Ref.	Descripción recambio	Código
6	Turbina aspirante	BR00020407
8	Condensador de aire	Versión actual BR00020675
8	Conjunto condensador de aire	Hasta núm. 194938 BR00C20669

Componentes sólo versión agua

Ref.	Descripción recambio	Código
5	Válvula presostática	BR00020210
6	Turbina aspirante	BR00010213
9	Condensador de agua	BR00014212

Ref. 1 - Compresor

Tensión	Código	Notas
220/240V 50 Hz	BR00023543	
220/230V 60 Hz	BR00023642	
400V 3N 50 Hz	BR00023588	Versión actual
400V 3N 50 Hz	BR00023589	Hasta núm. 188963



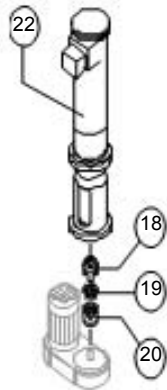


FEM 500A-W

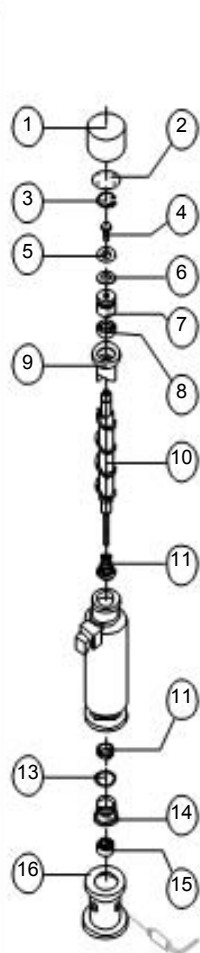
EVAPORADOR

Versión actual

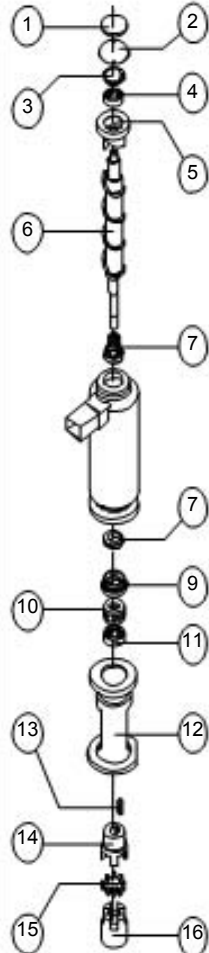
Hasta núm.162639



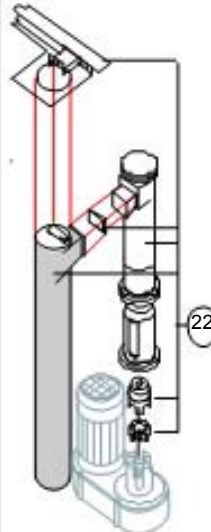
C11113



Por Evaporador
Completo, encargar
C11113



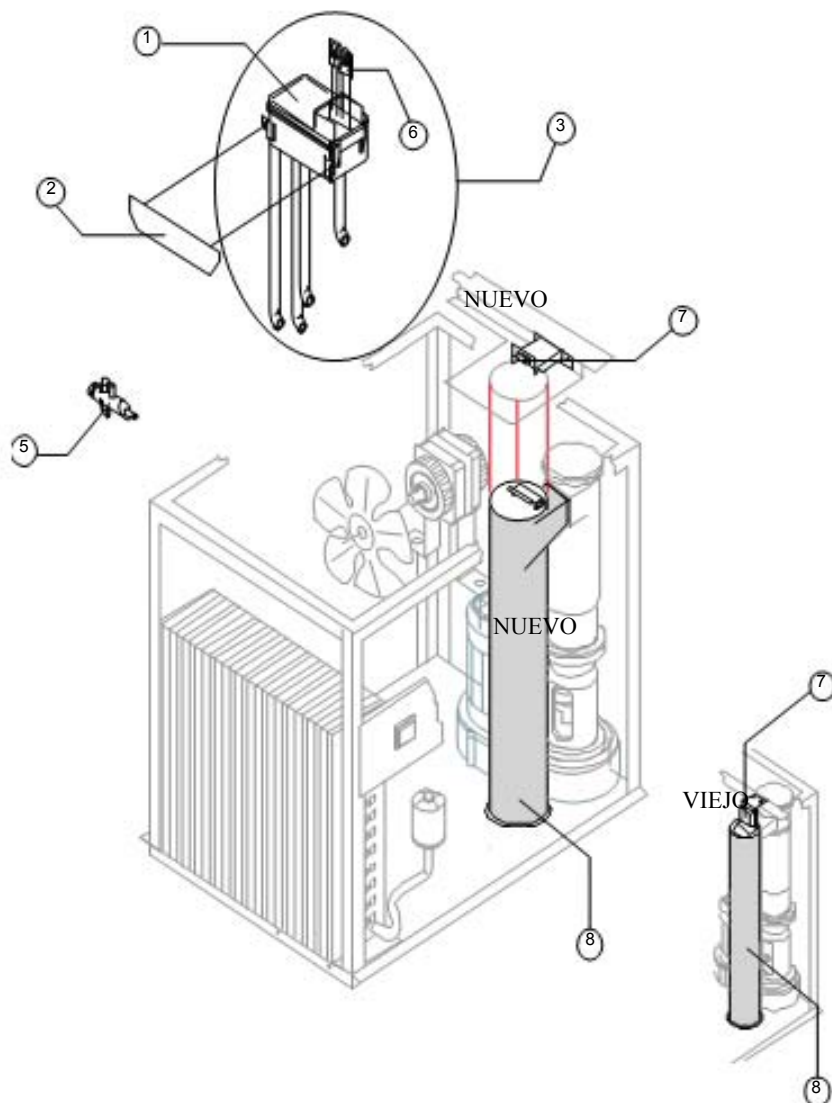
Por Evaporador
Completo, encargar
KITG500C11113



KITG500C11113

Ref.	Descripción recambio (versión actual)	Código
1	Recubrimiento aislante superior	BR00018165
2	Disco de cierre	BR00022670
3	Anillo de paro	BR00020116
4	Tornillo acero inoxidable	Versión actual BR00020664
4	Tornillo acero inoxidable	Hasta núm. 169028 BR00015094
5	Disco de espesamiento	BR00022829
6	Disco autolubricante	BR00020639
7	Cojinete de empuje inoxidable	Versión actual BR00020685
7	Cojinete de empuje inoxidable	Hasta núm. 205975 BR00020648
8	Junta OR 4137	Versión actual BR00020689
8	Anillo Corteco	Hasta núm. 205975 BR00020640
9	Rompehielos	Versión actual BR00020781
9	Rompehielos	Hasta núm. 219167 BR00020645
10	Cóclea	Versión actual BR00020780
10	Cóclea con tornillo	Hasta núm. 219167 BR00C20646
11	Junta cerámica	BR00020643
13	Masilla OR 4312 núm. NBR	BR00020205
14	Anillo de reducción	BR00020647
15	Cojinete inoxidable	BR00020113
16	Brida	BR00020644
18	Semijunta superior	BR00D20642
19	Elastómero antivibraciones	BR00020494
20	Semijunta inferior	BR00D20493
22	Evaporador completo	Versión actual BR000C11113
22	Evaporador completo	Hasta núm. 230442 BRKITG500C11113

Ref.	Descripción recambio (Hasta núm. 155369)	Código
1	Esponja aislante	BR00018125
2	Disco de cierre	BR00022670
3	Anillo de paro	BR00020116
4	Cojinete inoxidable	BR00020113
5	Rompehielos	BR00020503
6	Cóclea	BR00020516
7	Junta cerámica	BR00020110
9	Masilla OR 4312 núm. NBR	BR00020205
10	Anillo para sello mecánico	BR00020504
11	Cojinetes de empuje inoxidables	BR00020111
12	Brida	BR00020482
13	Llave	BR00020431
14	Semijunta superior	Versión actual BR00D20517
14	Semijunta superior	Hasta núm. 81178 BR00D20493
15	Elastómero antivibraciones	BR00020494
16	Semijunta inferior	BR00D20493
22	Evaporador completo	ex C11106 BRKITG500C11113



Componentes comunes

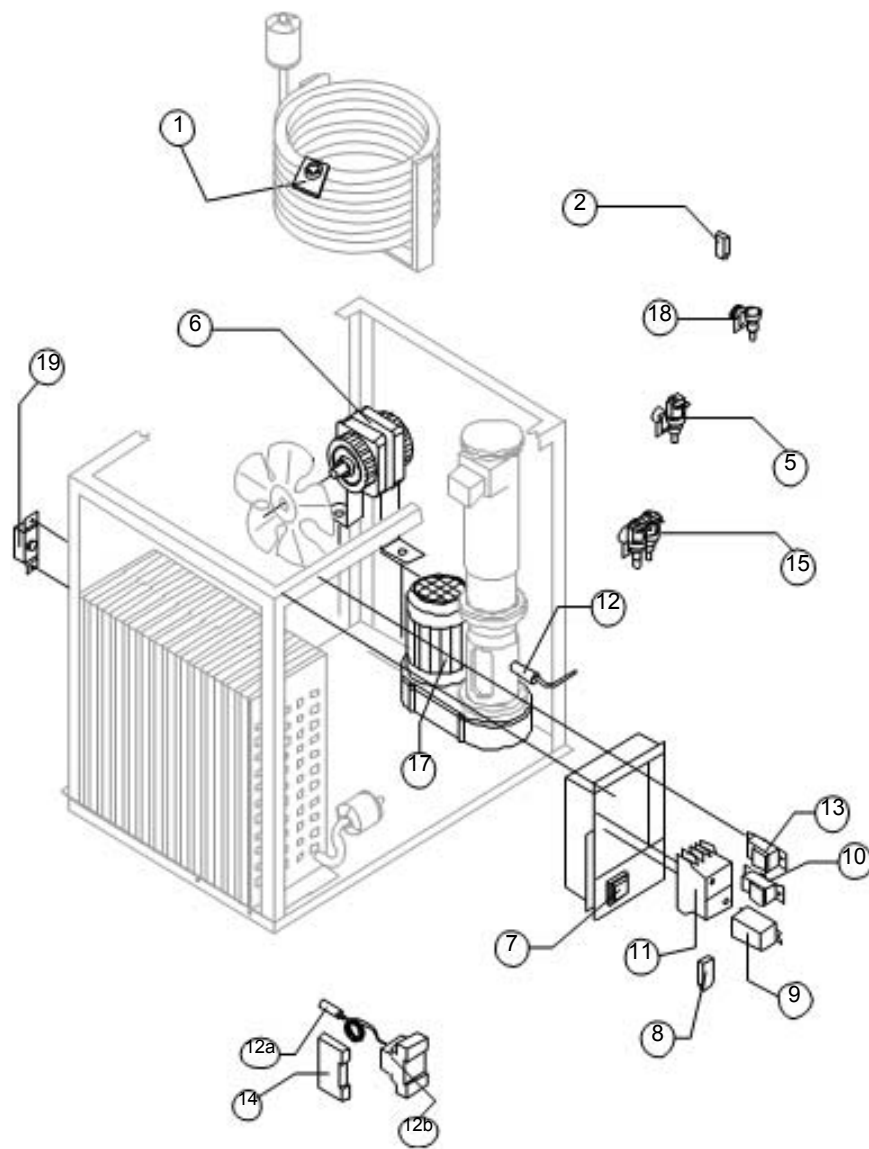
Ref.	Descripción recambio	Código	
1	Bandeja doble micro	BR00010145	
2	Placa soporte bandeja	BR00021133	
3	Conjunto bandeja doble micro	BR00C10314	
6	Microinterruptor	BR00023055	
7	Microinterruptor contenedor lleno	Versión actual	BR00023196
7	Conjunto interruptor contenedor lleno	Hasta núm. 230442	BR00C22099
8	Conjunto tubo caída hielo	Versión actual	BR00C10460
8	Conjunto tubo caída hielo	Hasta núm. 230442	BR00C13115

Componentes sólo versión aire

Ref.	Descripción recambio	Código
5	Colectores descargas	BR00C10052

Componentes sólo versión agua

Ref.	Descripción recambio	Código
5	Colector descargas	BR00C10053



Componentes comunes

Ref.	Descripción recambio	Código
2	Filtro anti-perturbación 220/240V 50 Hz y 400V 3N 50 Hz	BR00C23457
5	Electroválvula entrada agua de 1 vía	BR00023115
7	Interruptor luminoso verde	BR00023327
10	Termostato Evaporador	BR00R23034
11	Telerruptor	BR00023147
12	Sensor de rotación con sonda	Versión actual BR00023676
12ª	Sonda panel de mandos sensor de rotación	Hasta núm. 188580 BR00023634
12ª	Panel de mandos para sensor de rotación	Hasta núm. 188580 BR00023633
13	Termostato Contenedor	BR00R23421
14	Temporizador electrónico	Hasta núm. 155369 BR00023560
17	Motorreductor	Versión actual BR00023638
17	Motorreductor	Hasta núm. 155369 BR00023571
19	Presostato de seguridad	BR00023342

Componentes sólo versión aire

Ref.	Descripción recambio	Código
6	Motor ventilador	BR00023121
8	Filtro anti-perturbación 220/240V 50 Hz y 400V 3N 50 Hz	BR00C23459
9	Presostato condensador	BR00023175

Componentes sólo versión agua

Ref.	Descripción recambio	Código
1	Termostato de seguridad	Hasta núm. 138027 BR00C23114
6	Motor ventilador	BR00023029
15	Electroválvula entrada agua de 2 vías	Hasta núm. 123470 BR00C23192
18	Conexión entrada agua de 1 vía	BR00010368