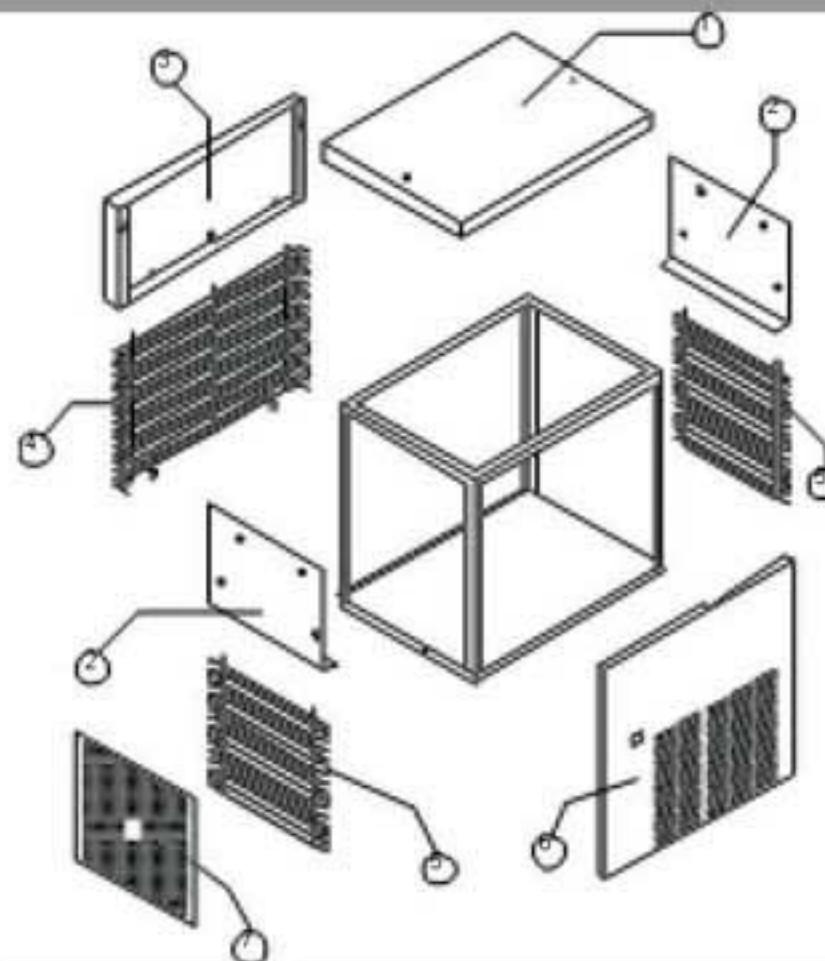
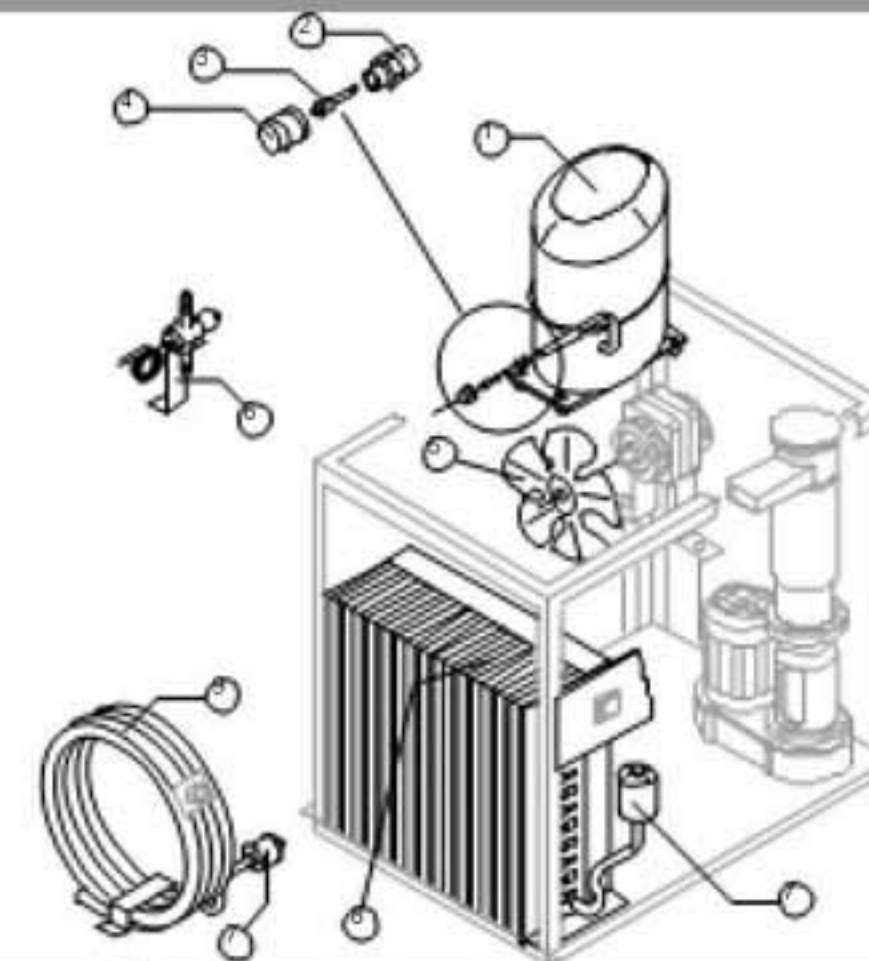




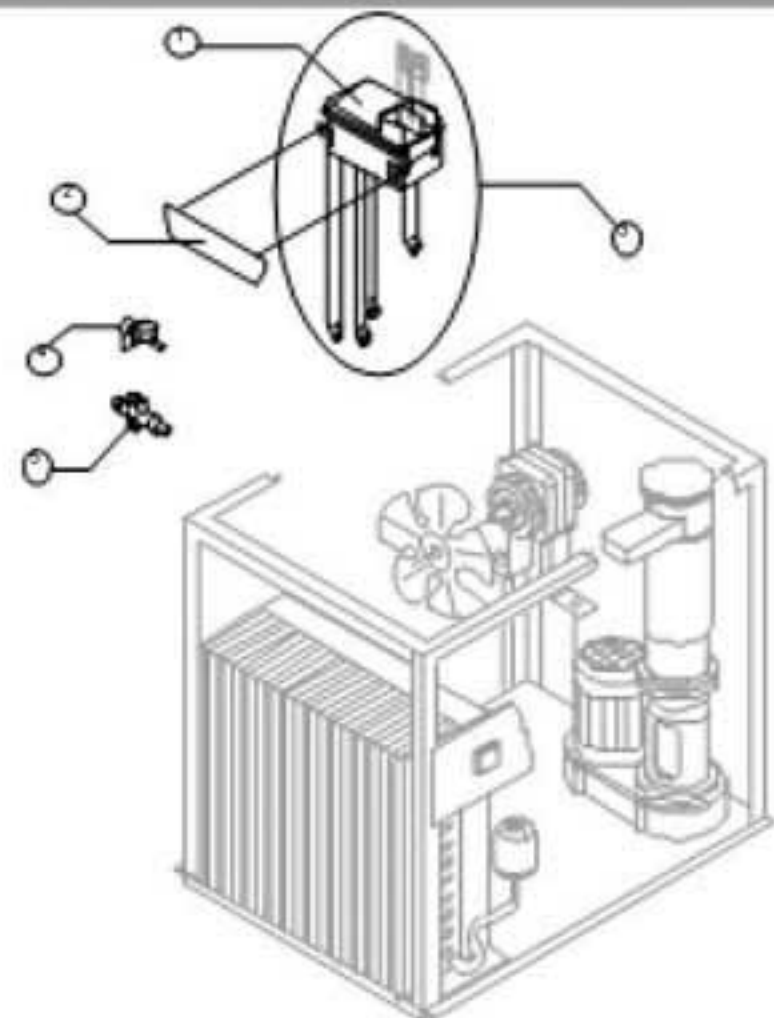
ENVOLTORIO



GRUPO FRIGORÍFICO

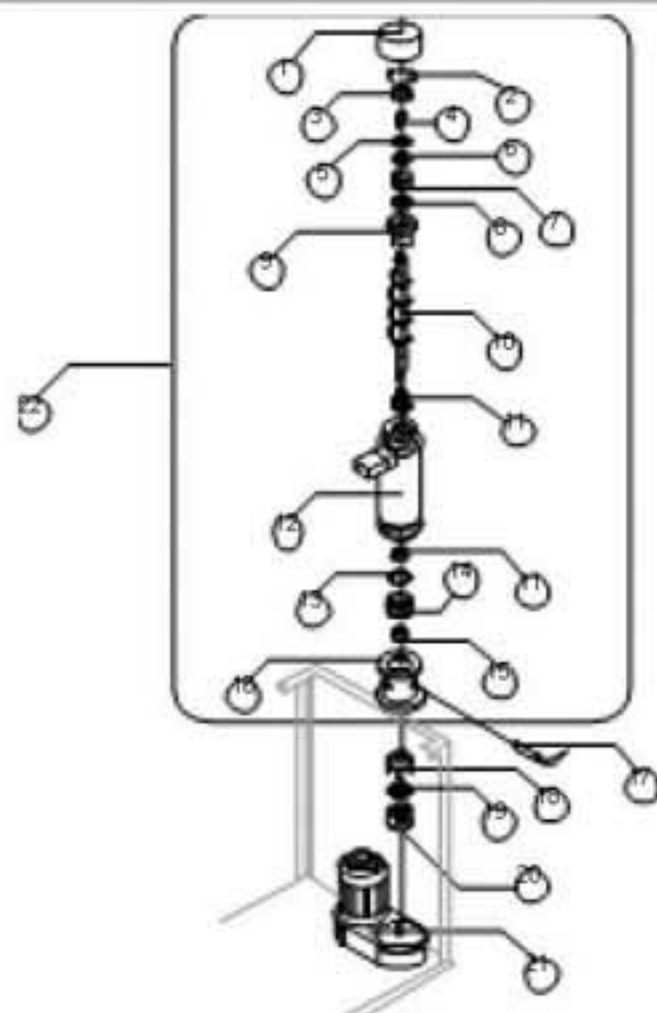


CIRCUITO HIDRÁULICO

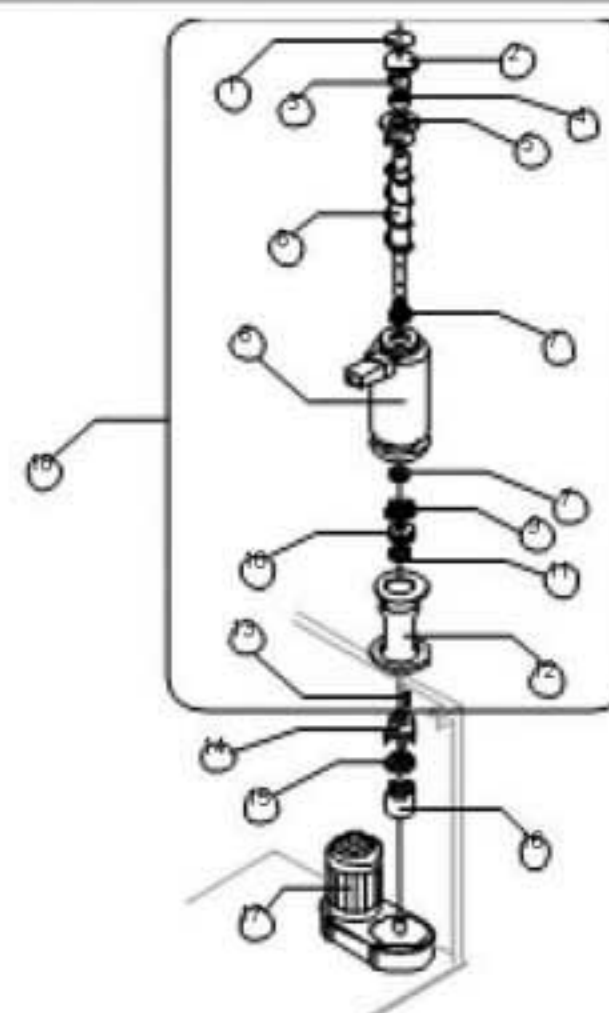


EVAPORADOR

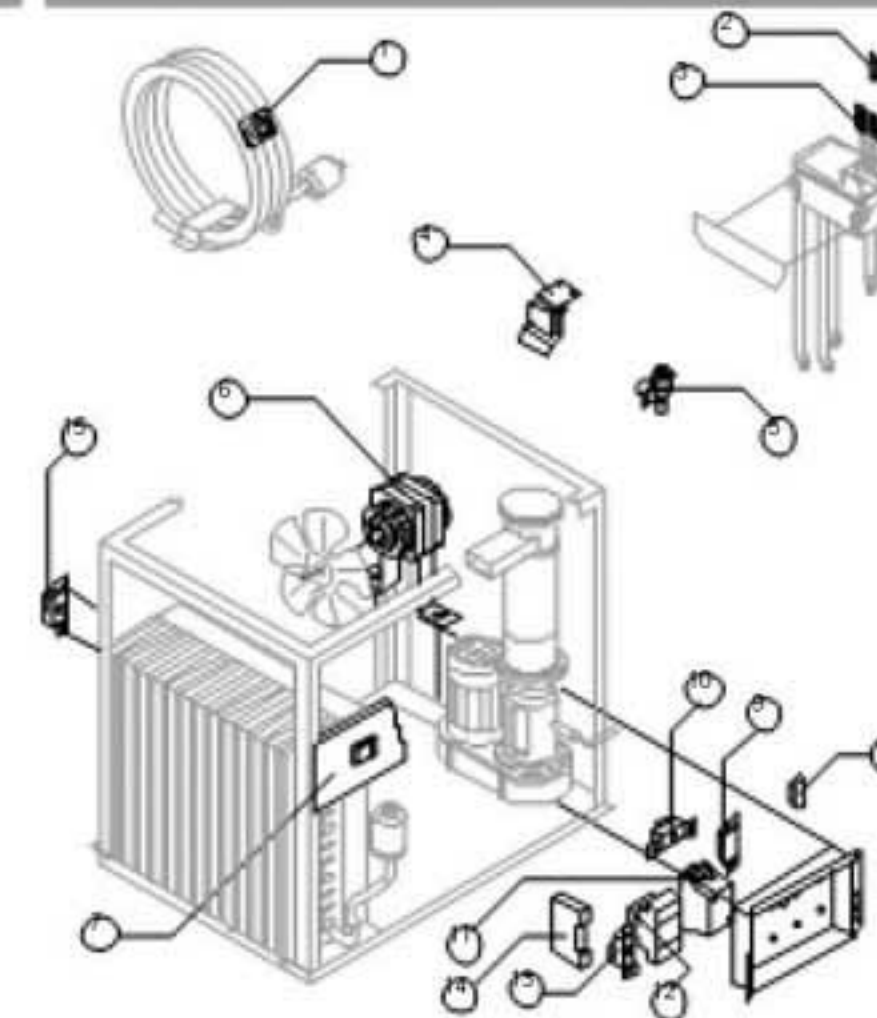
Desde núm. 162640 hasta hoy. Incluido núm. 1574

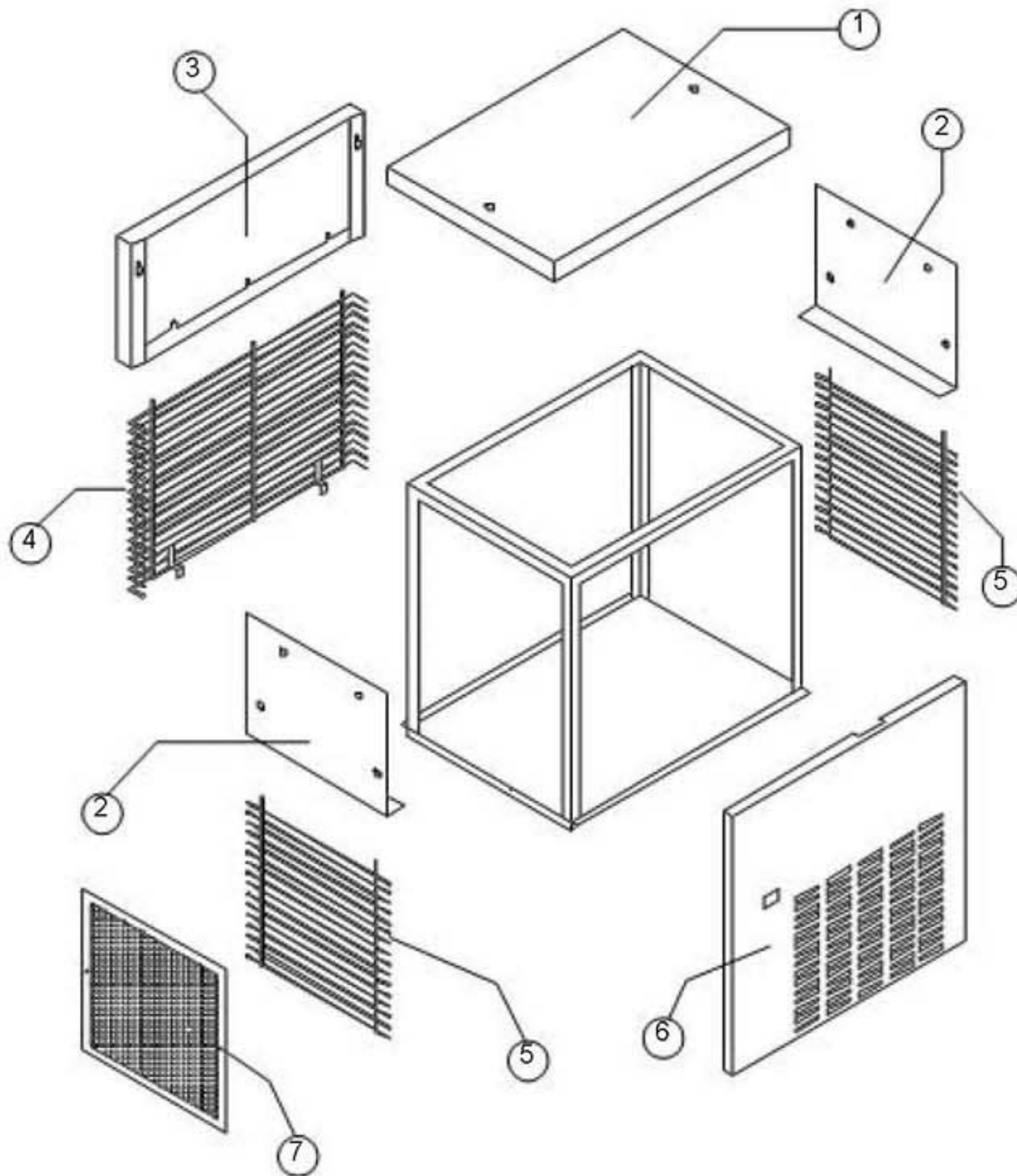


EVAPORADOR Hasta núm. 162639



PARTES ELÉCTRICAS



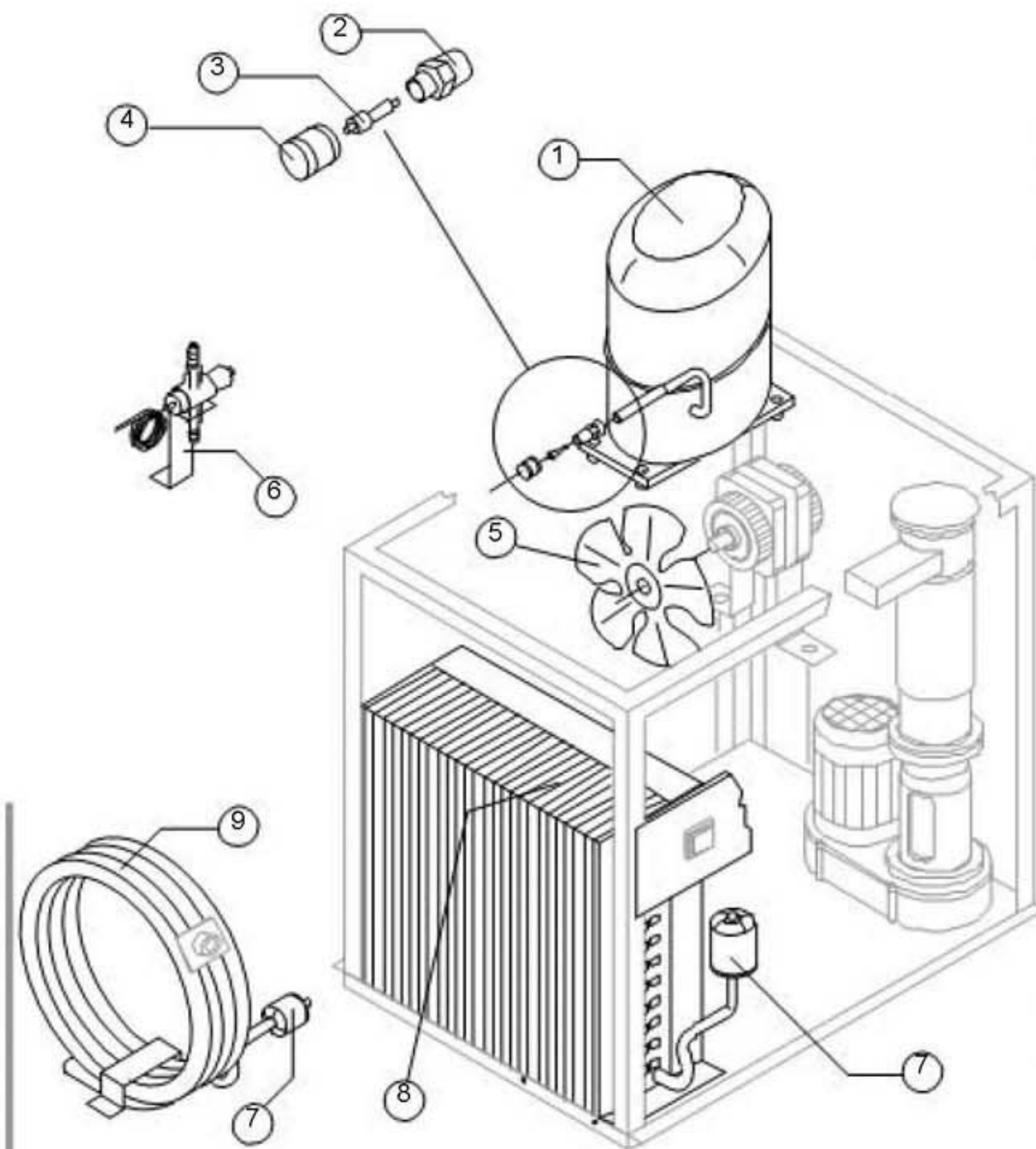


Componentes comunes

Ref.	Descripción recambio	Código
1	Top	BR00022667
2	Lado derecho y/o izquierdo	BR00022663
3	Panel posterior	BR00022665
4	Rejilla posterior	BR00D12060
5	Rejilla lateral	BR00D12061
6	Conjunto panel anterior	BR0C22662B

Componentes sólo versión aire

Ref.	Descripción recambio	Código
7	Filtro	BR00018163



Componentes comunes

Ref.	Descripción recambio	Código
1	Compresor	Véase tabla
2	Cuerpo válvula vacío-carga	BR00014007
3	Mecanismo válvula vacío-carga	BR00014005
4	Tapón válvula vacío-carga	BR00014006
7	Filtro sólido	BR00014089

Componentes sólo versión aire

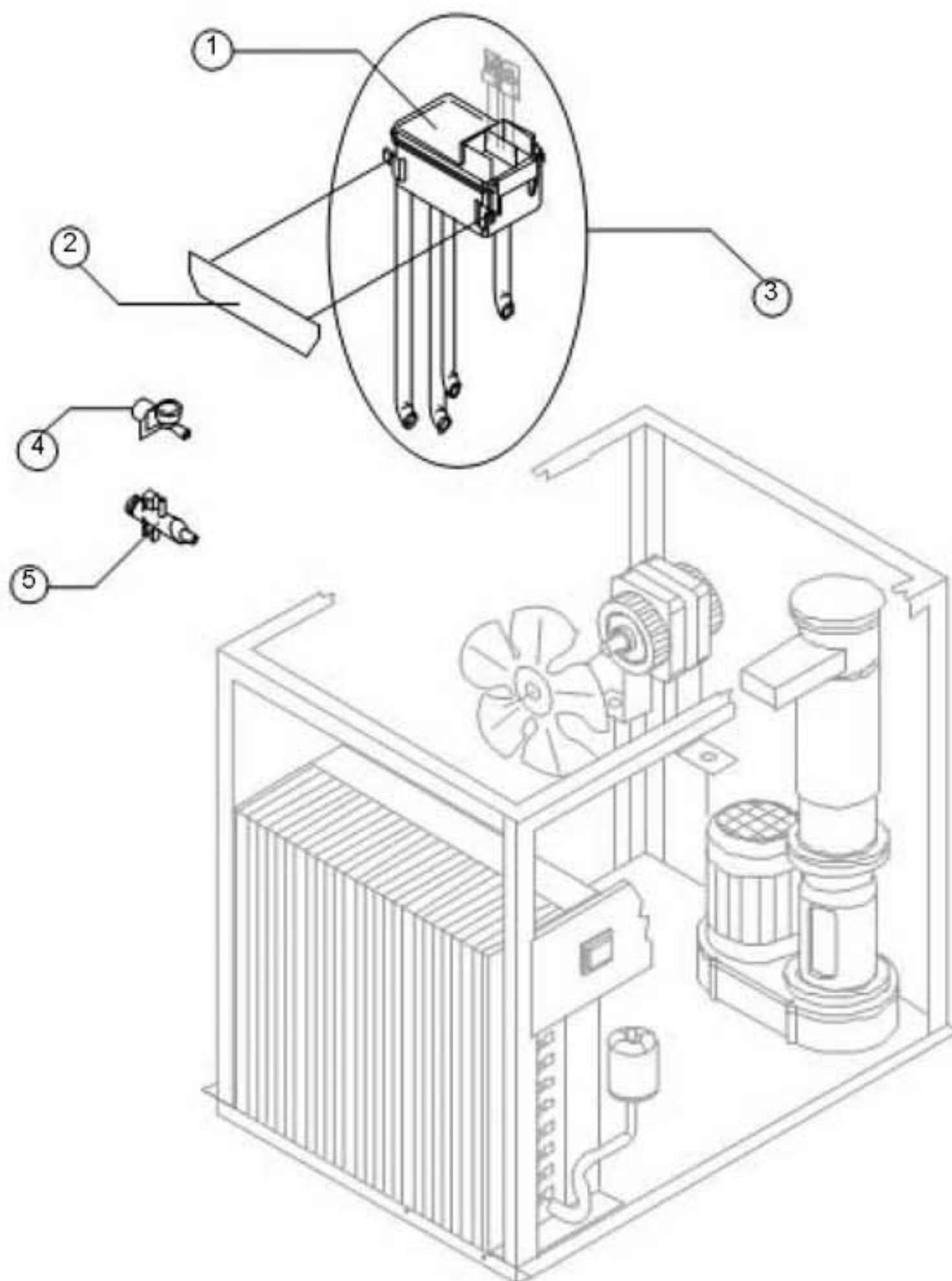
Ref.	Descripción recambio	Código
5	Turbina aspirante	BR00020407
8	Condensador de aire	BR00020426

Componentes sólo versión agua

Ref.	Descripción recambio	Código
5	Turbina aspirante	BR00010213
6	Evaporador	BR00020210
9	Condensador de agua	BR00014034

Ref. 1 - Compresor

Tensión	Código
220/240V 50 Hz	BR00023570
220/230V 60 Hz	BR00023573



Componentes comunes

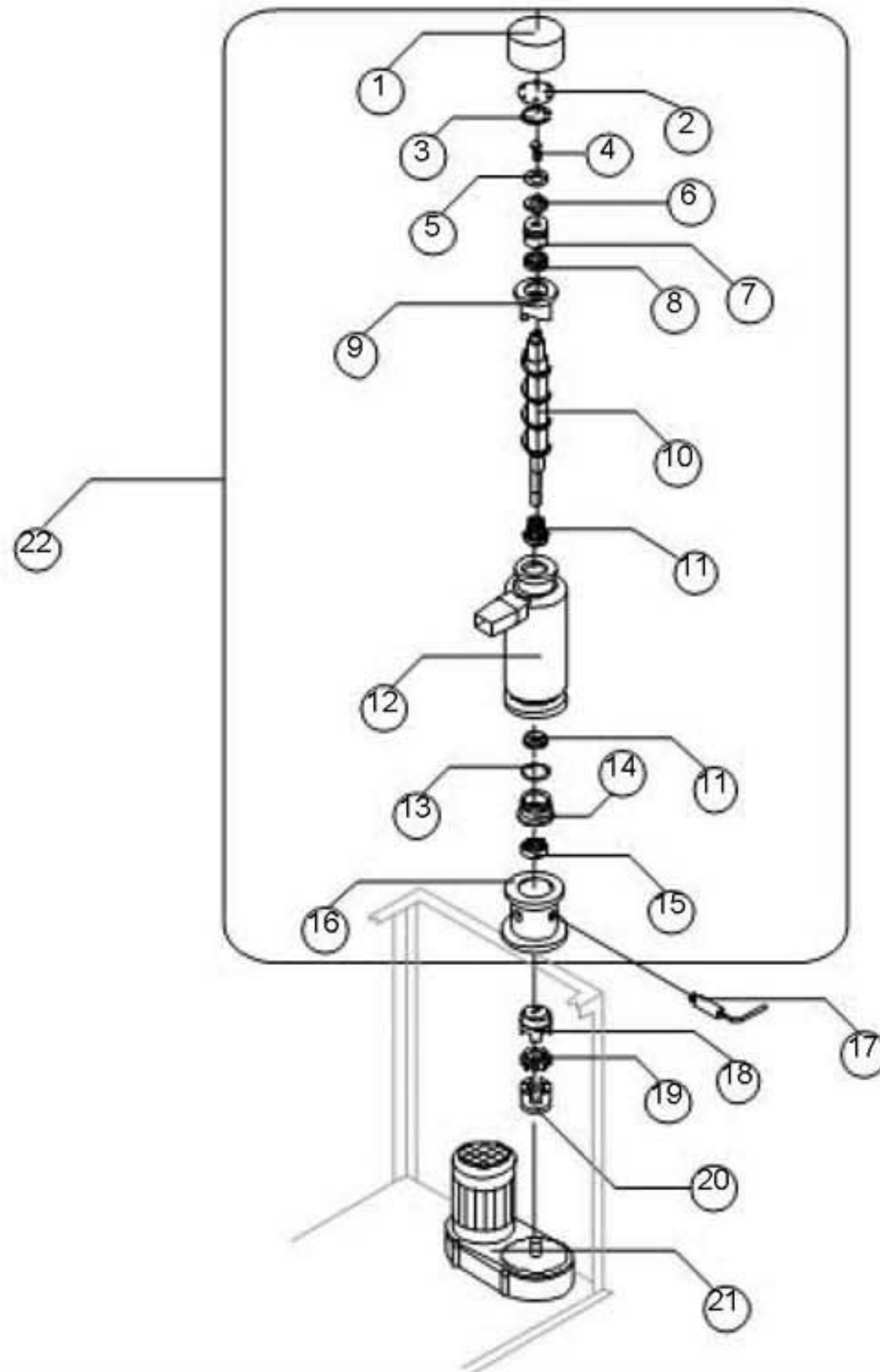
Ref.	Descripción recambio	Código
1	Bandeja doble micro	BR00010145
2	Placa soporte bandeja	BR00021133
3	Conjunto bandeja doble micro	BR00C10201

Componentes sólo versión aire

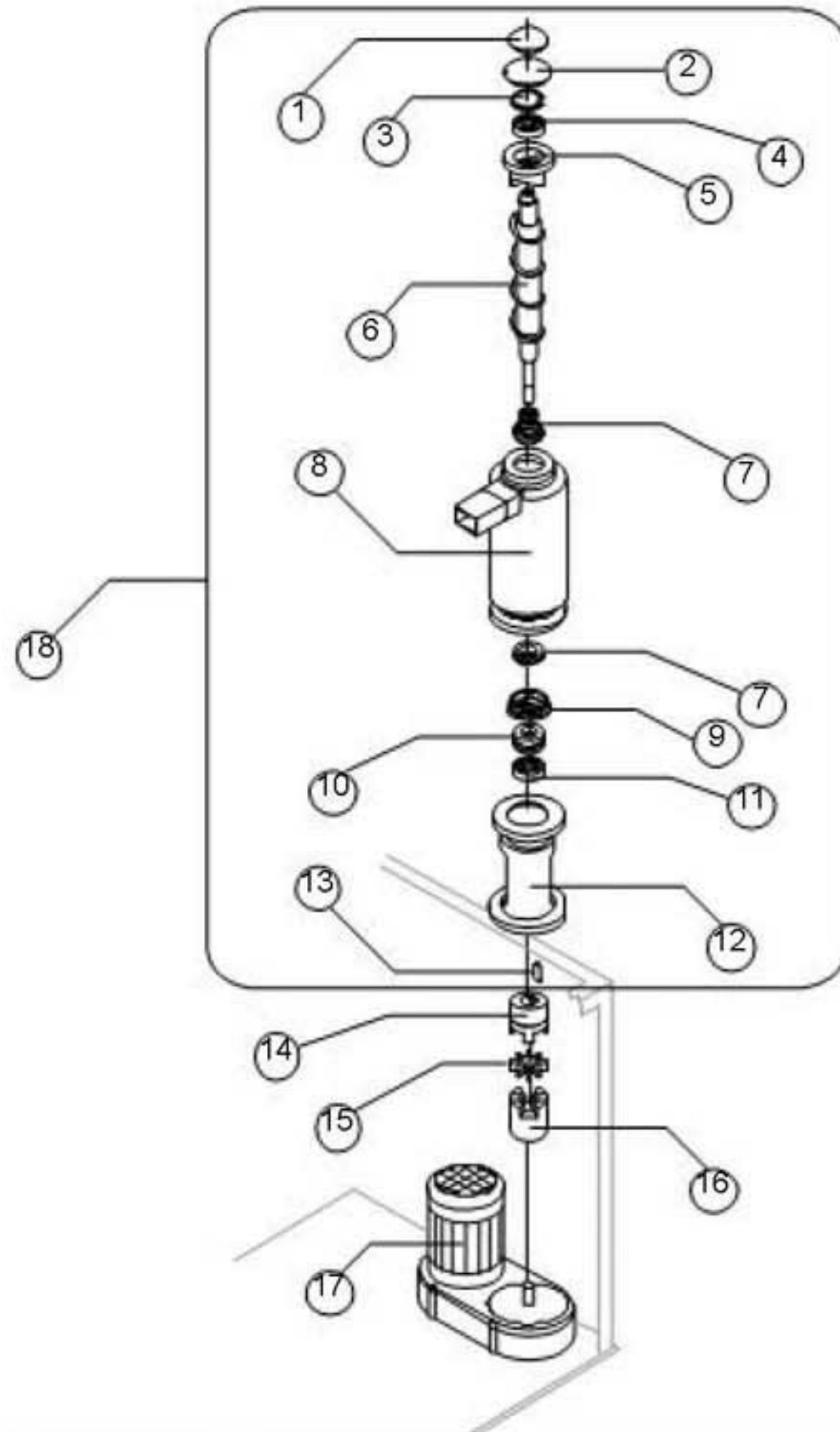
Ref.	Descripción recambio	Código
5	Colectores descargas	BR00C10052

Componentes sólo versión agua

Ref.	Descripción recambio	Código
4	Conexión entrada agua de 1 vía	BR00010368
5	Colector descargas	BR00C10053



Ref.	Descripción recambio	Código
1	Recubrimiento aislante superior	BR00018167
2	Disco de cierre	BR00022649
3	Anillo de paro	BR00020116
4	Tornillo acero inoxidable	BR00020664
5	Disco de espesamiento	BR00022829
6	Disco autolubricante	BR00020639
7	Cojinete inoxidable	BR00020648
8	Anillo Corteco	BR00020656
9	Rompehielos	BR00020657
10	Cóclea con tornillo	BR000C20658
11	Junta cerámica	BR00020633
12	Evaporador espumado	BR00C11115
13	Masilla OR 3218 núm. NBR	BR00020655
14	Anillo de reducción	BR00020659
15	Cojinete inoxidable	BR00020112
16	Brida	BR00020644
17	Sensor de rotación	BR00023634
18	Semijunta superior	BR00D20654
19	Elastómero antivibraciones	BR00020494
20	Semijunta inferior	BR00D20493
21	Motorreductor	BR00023638
22	Evaporador completo	BR00C11114



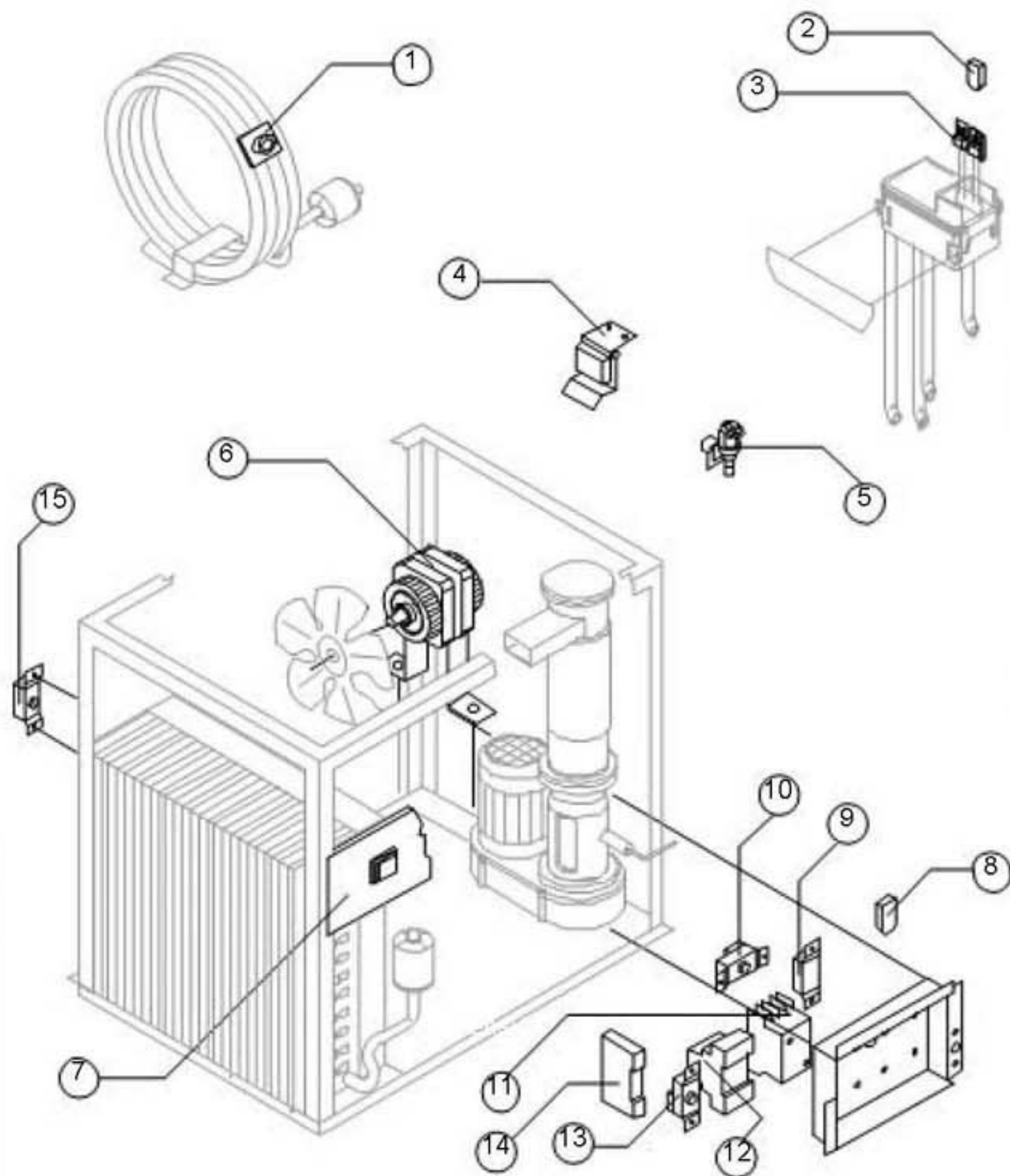
Ref.	Descripción recambio	Código
1	Esponja aislante	BR00018125
2	Disco de cierre	BR00V22649
3	Anillo de paro	BR00020115
4	Cojinete inoxidable	BR00020112
5	Rompehielos	BR00020484
6	Cóclea	Véase nota
7	Junta cerámica	BR00020110
8	Evaporador espumado	BR00C11101
9	Anillo para sello mecánico	BR00020485
10	Cojinetes de empuje inoxidables	BR00020111
11	Cojinete inoxidable	BR00020113
12	Brida	BR00020482
13	Llave	BR00020431
14	Semijunta superior	Versión actual BR00D20517
14	Semijunta superior	Hasta núm. 81177 BR00D20493
15	Elastómero antivibraciones	BR00020494
16	Semijunta inferior	BR00D20493
17	Motorreductor	Véase nota BR00023571
18	Evaporador completo	Véase nota BR00C11105



Ref. 6 – Para núm. de fabricación anteriores al Cod. 81178, pedir además de la nueva cóclea (cod. 20515) también la semijunta superior cód. D20517.

Ref. 17 – Para los siguientes núm. de fabricación: 77781, 77873, 77874, 77903, 77904, 77919, 77920, 78136, 78137, 78470, 78471, 78548, 78549, 78811, 78812, 78813, 78814, 78960, 79356, 79716, 79717 pedir código 23532.

Ref. 18 – Para núm. de fabricación anteriores al Cod. 81178, pedir además del nuevo evaporador completo (cod. 20515) también la semijunta superior cód. D20517.



Componentes comunes

Ref.	Descripción recambio	Código
2	Filtro anti-perturbación 220/240V 50 Hz	BR00023457
3	Microinterruptor	BR00023055
4	Conjunto interruptor contenedor lleno	BR00C22099
5	Electroválvula entrada agua de 1 vía	Véase nota BR00023115
7	Interruptor luminoso verde	BR00023327
10	Termostato Evaporador	BR00023034
11	Telerruptor	BR00023147
12	Cuadro de mandos para sensor de rotación	BR00023633
13	Termostato Contenedor	BR00023421
14	Temporizador electrónico	BR00023560

Componentes sólo versión aire

Ref.	Descripción recambio	Código
6	Motor ventilador	BR00023121
8	Filtro anti-perturbación 220/240V 50 Hz	BR00023459
9	Presostato condensador	BR00023175

Componentes sólo versión agua

Ref.	Descripción recambio	Código
1	Termostato de seguridad	BR00C23114
2	Motor ventilador	BR00023029
15	Presostato de seguridad	BR00023342

! Ref. 5 – Para núm. de fabricación anteriores al Cod. 123471, sólo para versión agua, pedir Electroválvula entrada agua de 2 vías (Cód. 23192).