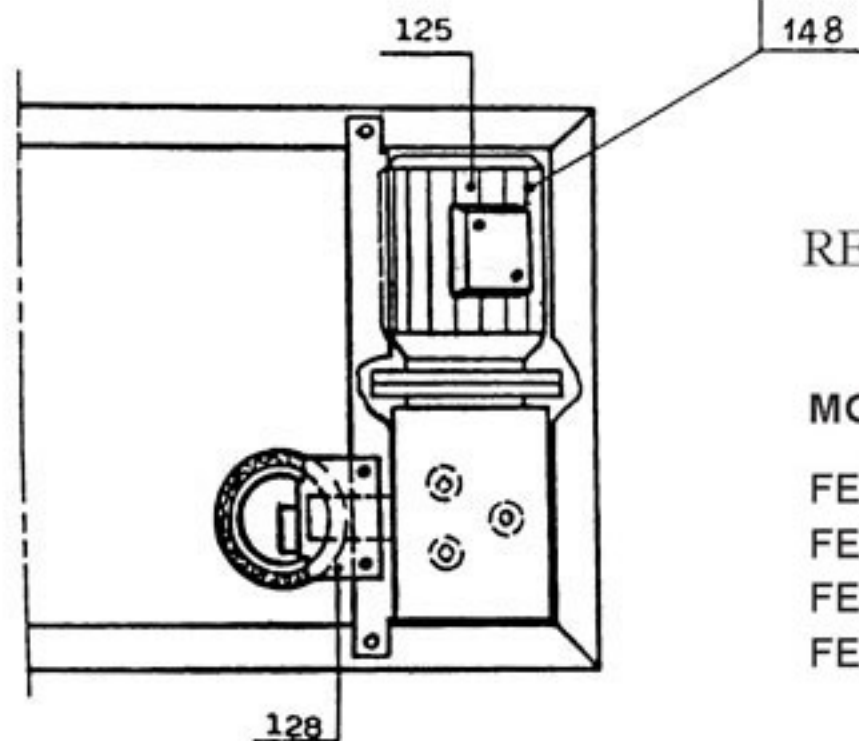
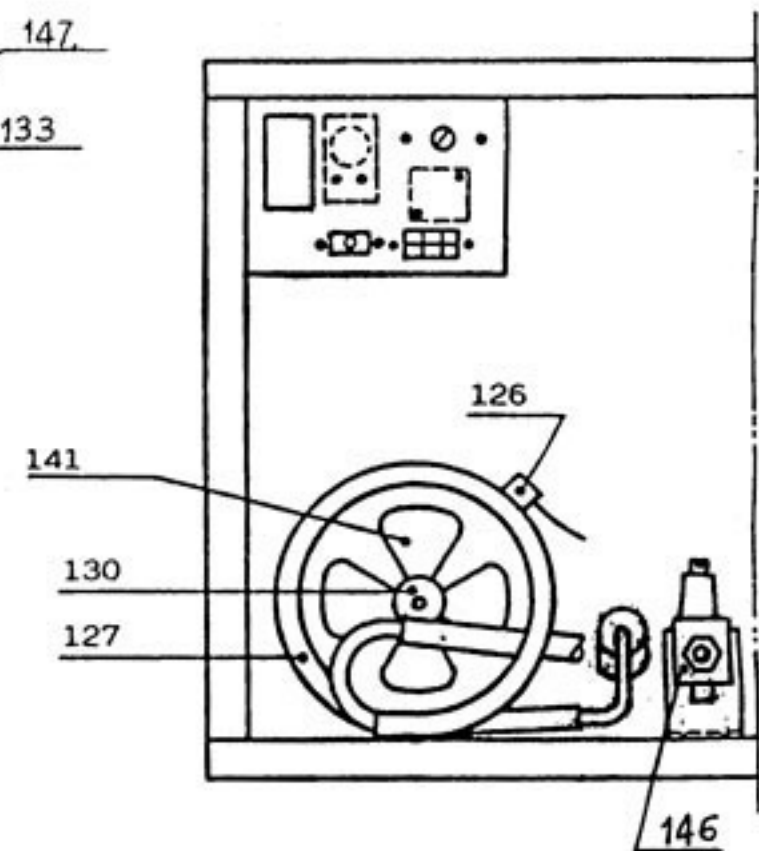
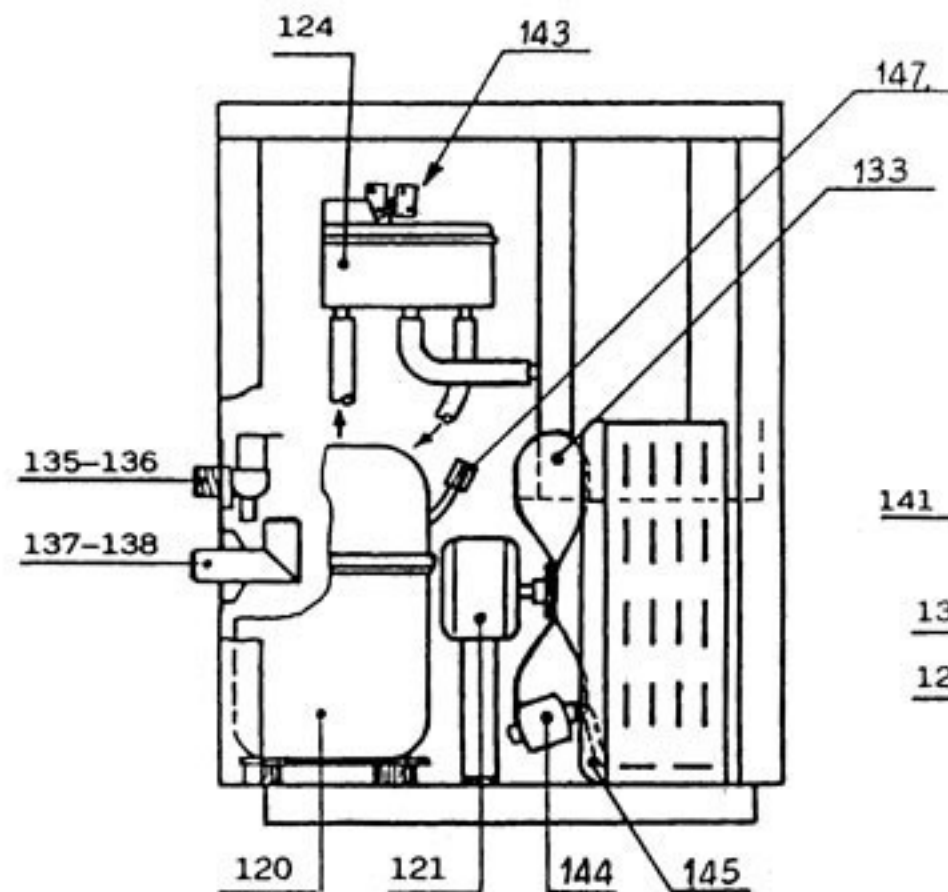
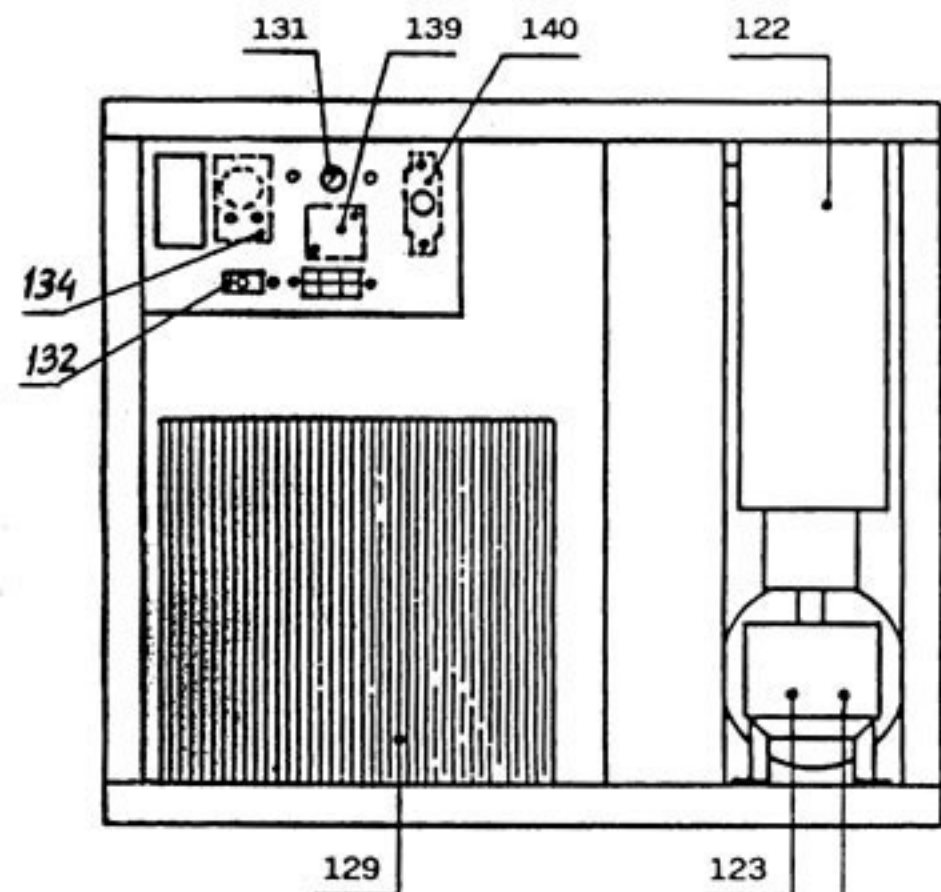


FABRICADOR DE CUBITOS FEM-230

MUEBLE**ITEM DENOMINACION****CODIGO**

1	CUBIERTA	BR00022086
2	PANEL POSTERIOR.....	BR00022087
3	PANEL LATERAL	BR00022085
4	REJILLA POSTERIOR.....	BR00D12026
5	BASTIDOR	BR00021059
6	REJILLA PANEL FRONTAL.....	BR00022083
7	PILOTO VERDE	BR00023101
8	PANEL FRONTAL R-404-A	BR00D22538
8	PANEL FRONTAL R-22.....	BR00D22084
9	PILOTO NARANJA.....	BR00023100



RELACION DE GASES Y COMPRESORES DE L'UNITÉ HERMETIQUE
 PARA LOS FABRICADORES DE HIELO (230 V. - 50 Hz)

MODELO	GAS	CARGA (gr)	CODIGO	COMPRESOR
FEM-230-A	R-404-A	560	BR00023512	CAE2424Z
FEM-230-W	R-404-A	400	BR00023512	CAE2424Z
FEM-230-A	R-22	560	BR00023407	R18TN-T
FEM-230-W	R-22	400	BR00023407	R18TN-T

CIRCUITO DE REFRIGERACION

ITEM	DENOMINACION	CODIGO
120	COMPRESOR 50 Hz R-404-A	BR00023512
120	COMPRESOR 60 Hz R-404-A	BR00023513
120	COMPRESOR 50 Hz R-22	BR00023407
120	COMPRESOR 60 Hz R-22	BR00023348
121	MOTOR VENTILADOR (MOD. "A") 50 Hz	BR00023067
121	MOTOR VENTILADOR (MOD. "A") 60 Hz	BR00023426
122	EVAPORADOR.....	BR00C11072
123	CAJA REDUCTORA.....	BR00020278
124	CONJUNTO DE CUBETA.....	BR00C10201
125	MOTORREDUCTOR 50 Hz.....	BR00023011
125	MOTORREDUCTOR 60 Hz.....	BR00023549
126	TERMOSTATO DE SEGURIDAD	BR00C23114
127	CONDENSADOR DE AGUA	BR00014034
128	CONJUNTO DE PRESOSTATO	BR00C22099
129	CONDENSADOR DE AIRE R-404-A.....	BR00020264
129	CONDENSADOR DE AIRE R-22.....	BR00020030
130	MOTOR VENTILADOR (MOD. "W")	BR00023029
131	TERMOSTATO DE EVAPORADOR	BR00023034
132	CLICSON 2,5 A.....	BR00023057
133	HELICE (MOD. "A")	BR00020031
134	TEMPORIZADOR.....	BR00023470
135	ELECTROVALVULA 1 VIA (MOD. "A").....	BR00023115
136	ELECTROVALVULA 2 VIAS (MOD. "W")	BR00C23192
137	VALVULA DE DESCARGA (MOD. "A")	BR00C26453
138	VALVULA DE DESCARGA (MOD. "W")	BR00C26454
139	CONTACTOR	BR00023092
140	CONTROL DE PRESION (MOD. "A").....	BR00023175
141	HELICE (MOD. "W")	BR00010213
143	MICROINTERRUPTOR.....	BR00023055
144	FILTRO SECADOR.....	BR00014089
145	ELEMENTO DE CONDENSADOR DE AIRE	BR00010085
146	VALVULA DE PRESION (MOD. "W").....	BR00020210
147	VALVULA DE LLENADO	BR00020015
148	MOTORREDUCTOR COMPLETO 50 Hz	BR00C23425
148	MOTORREDUCTOR COMPLETO 60 Hz	BR00C23550