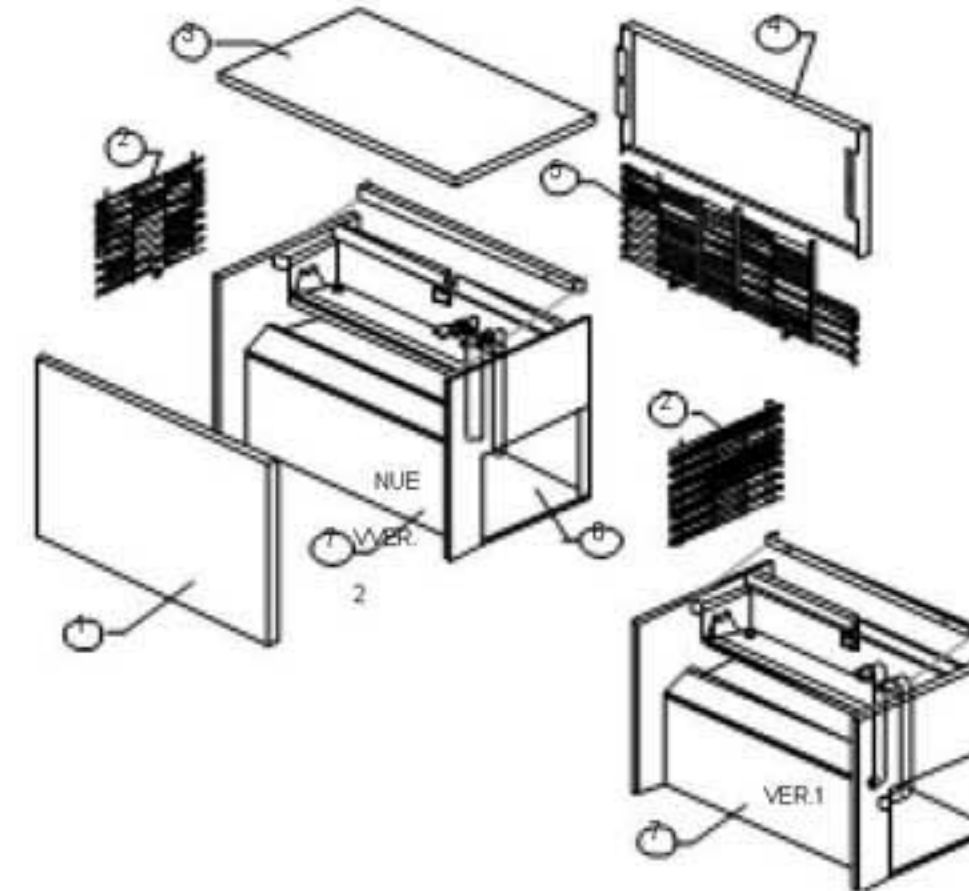
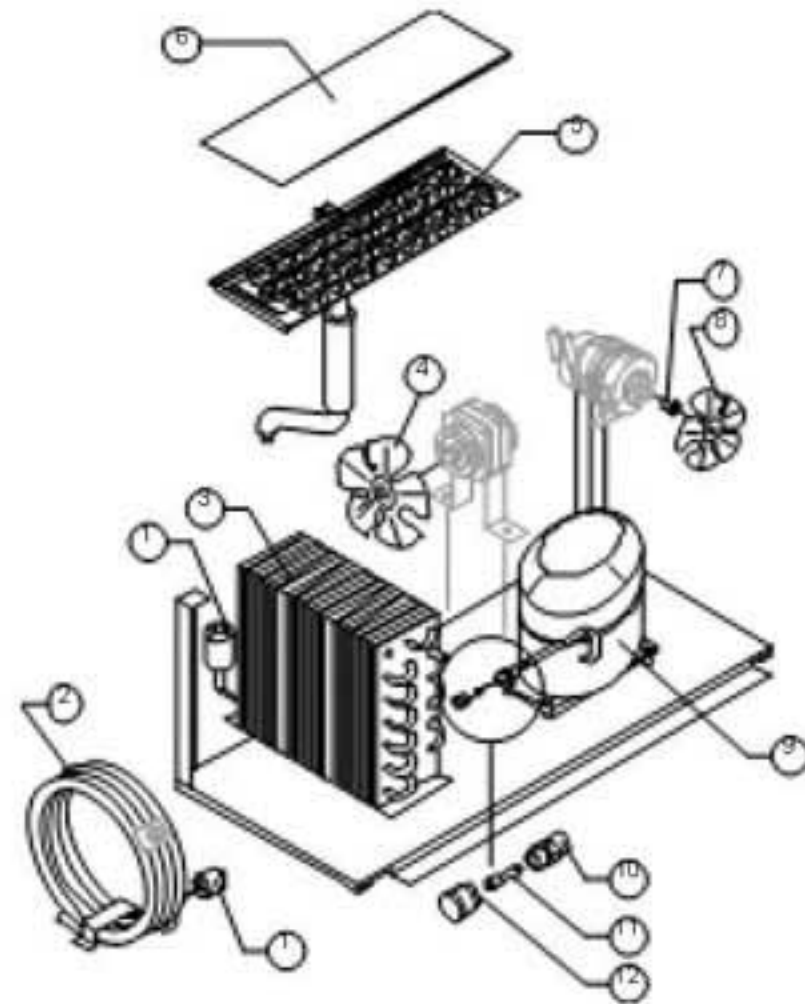




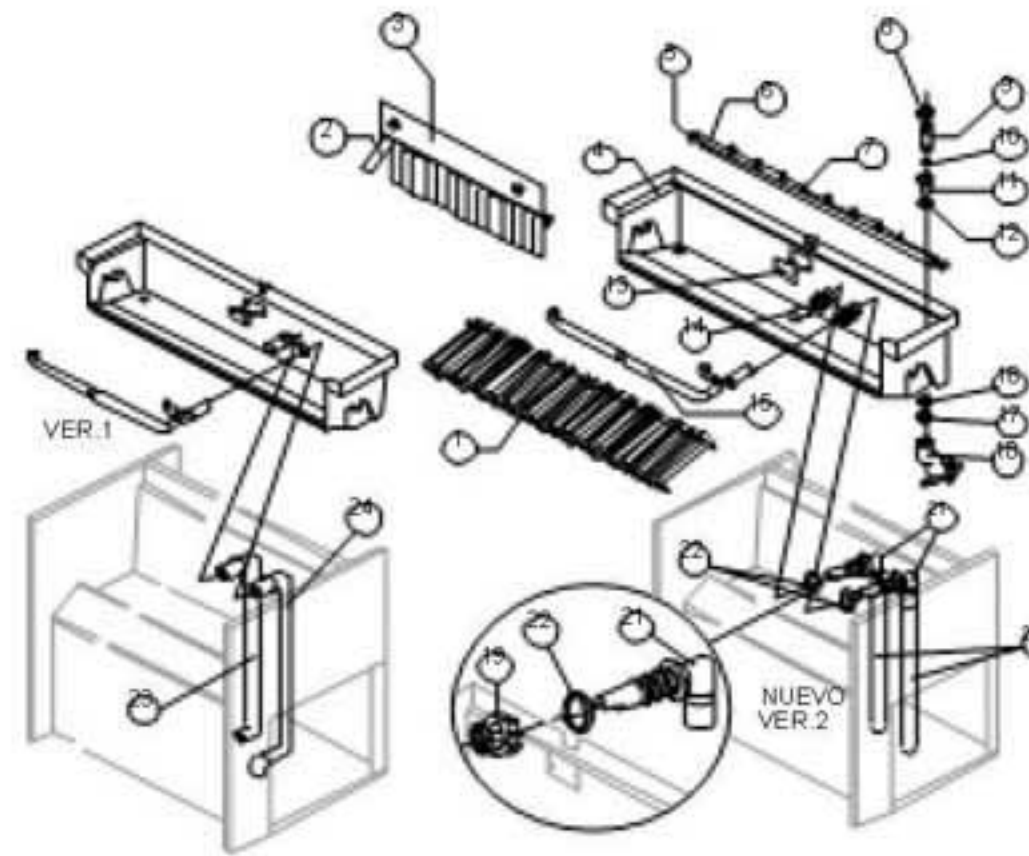
ENVOLTORIO



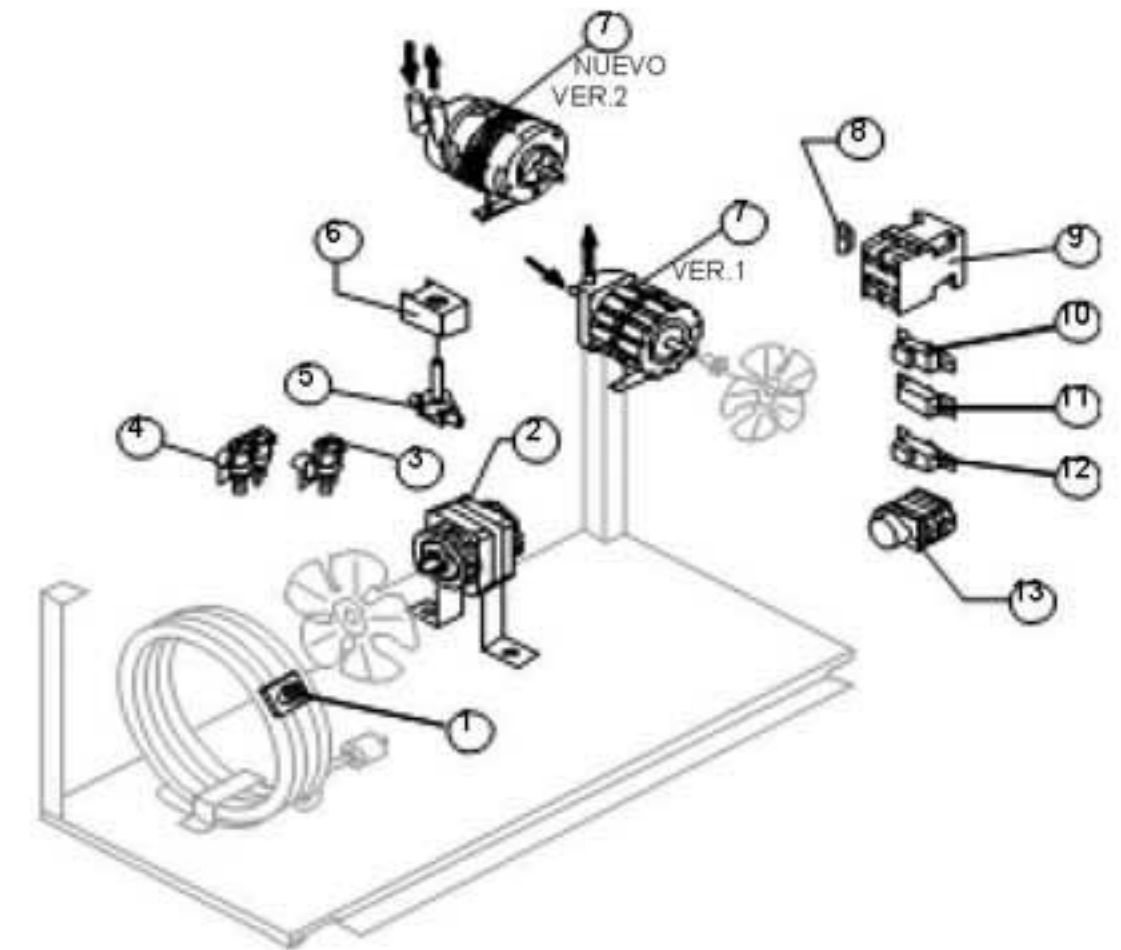
GRUPO FRIGORÍFICO

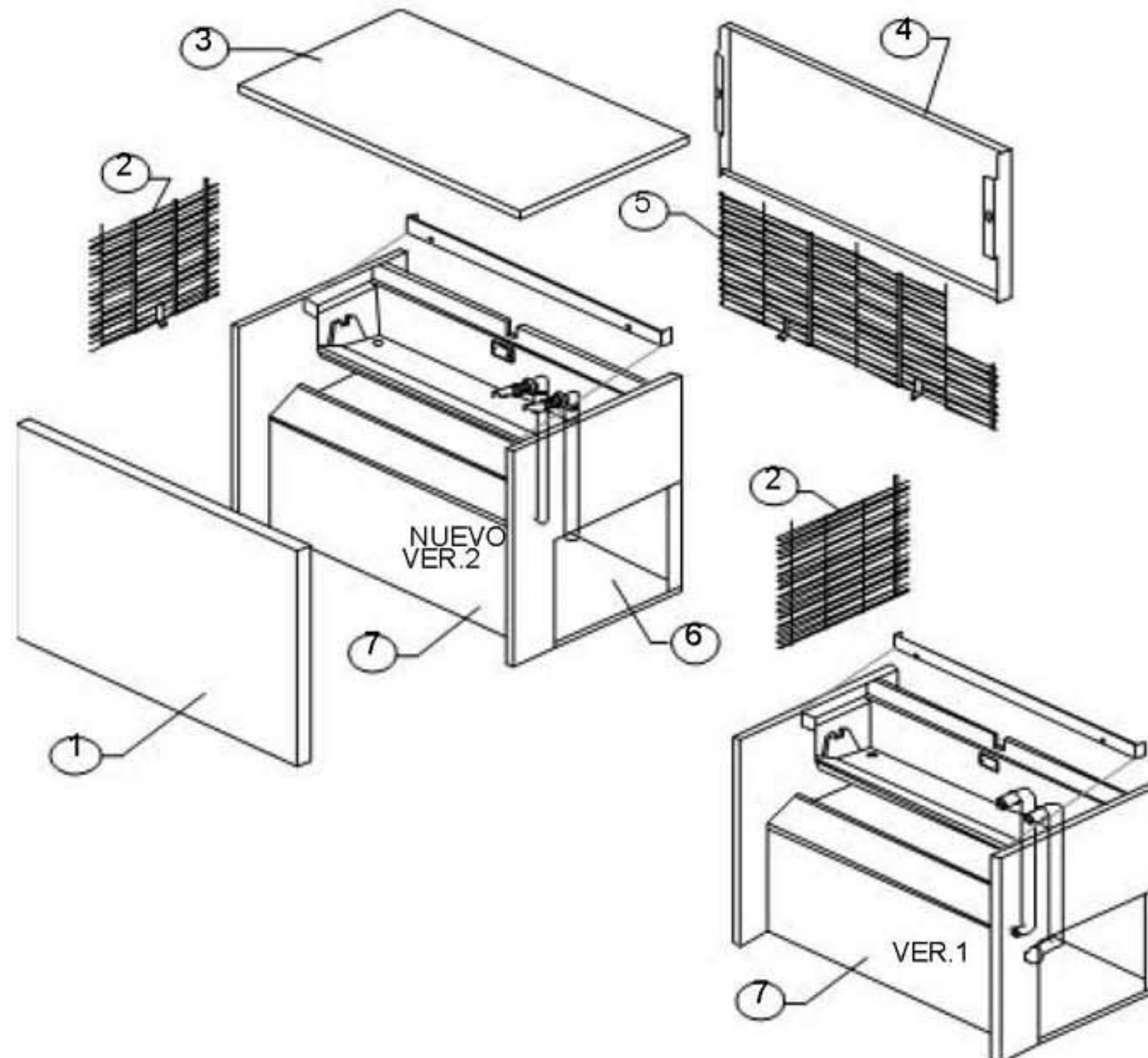


CIRCUITO HIDRÁULICO



PARTES ELÉCTRICAS

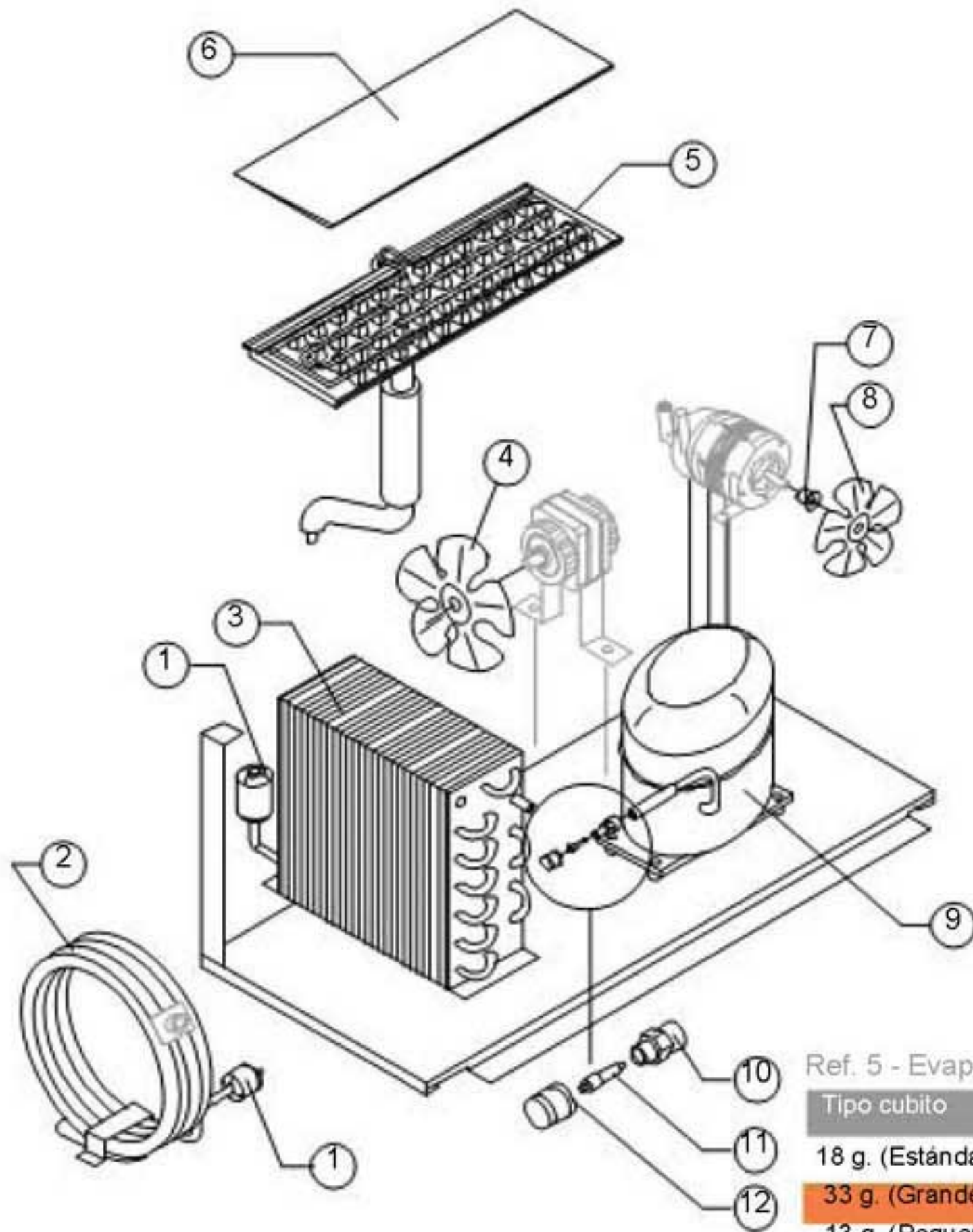




Ref.	Descripción recambio	Código
1	Conjunto panel anterior	BR0C22067B
2	Rejilla lateral	BR00D12010
3	Top ensamblado	BR00C22066
4	Panel posterior	BR00022027
5	Rejilla posterior	Versión actual BR00D12069
5	Rejilla posterior	Hasta núm. 132695 BR00D12009
6	Placa base	BR00021022
7	Conjunto mueble espumado	Véase tabla

Ref. 7 - Conjunto mueble espumado

Código	Condensación	Notas
BR0C11005/A	Aire	Versión 2
BR0C11005/W	Agua	Versión 2
BR00C11005		Versión 1



Componentes comunes

Ref.	Descripción recambio	Código
1	Filtro sólido	BR00014089
5	Evaporador	Véase tabla
6	Cubreevaporador	BR00010032
7	Cubo fijación turbina	BR00010014
8	Turbina aspirante	BR00010213
9	Compresor	Véase tablas
10	Cuerpo válvula vacío-carga	BR00014007
11	Mecanismo válvula vacío-carga	BR00014005
12	Tapón válvula vacío-carga	BR00014006

Componentes sólo versión aire

Ref.	Descripción recambio	Código
3	Condensador de aire	BR00020030
4	Turbina aspirante	BR00020031

Componentes sólo versión agua

Ref.	Descripción recambio	Código
2	Condensador de agua	BR00014034
4	Turbina aspirante	BR00010213

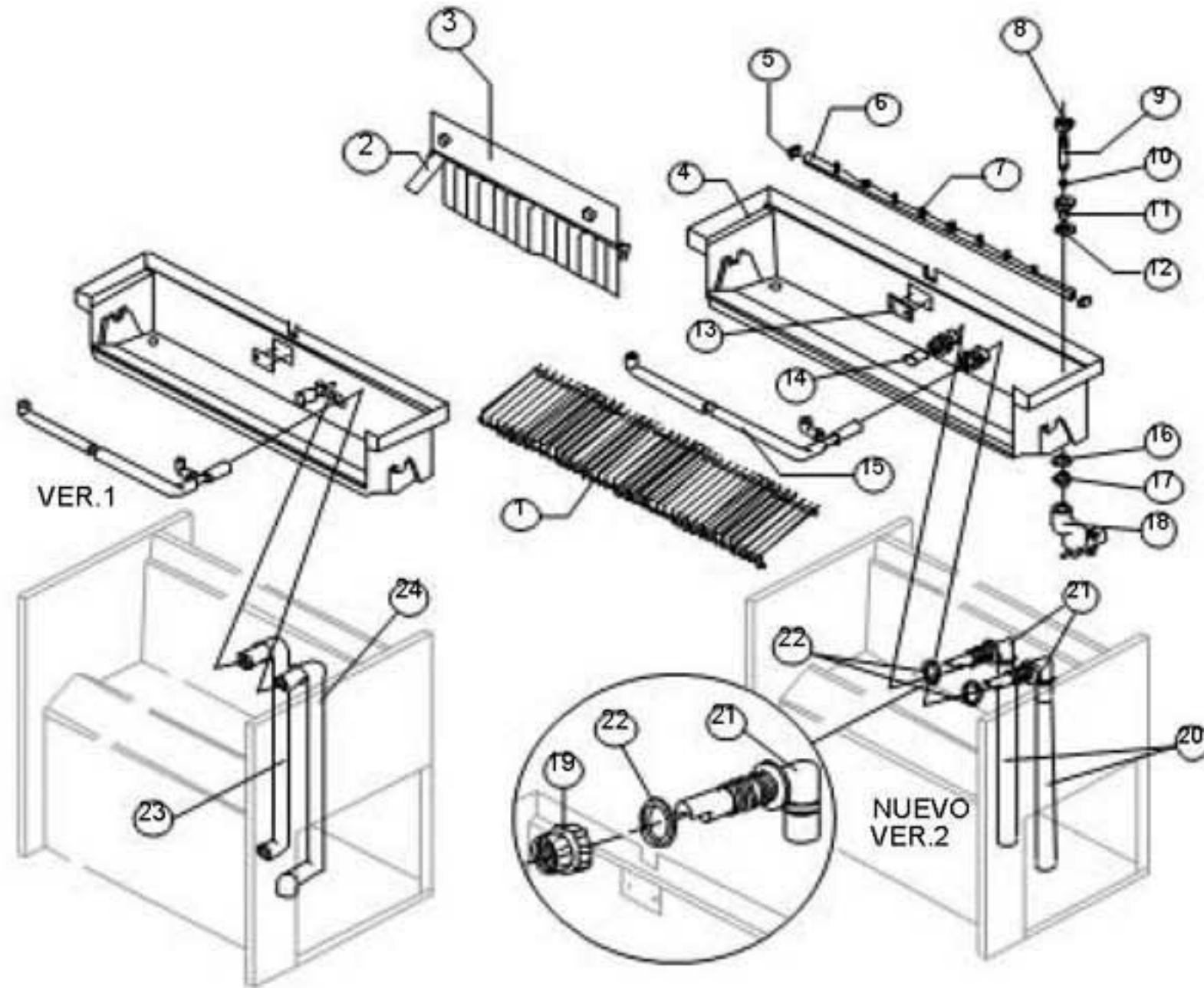
Ref. 5 - Evaporador	
Tipo cubito	Código
18 g. (Estándar)	BR00D10048
33 g. (Grande)	BR00D10091
13 g. (Pequeño)	BR00D10419

Ref. 9 - Compresor	
Tensión	Refr. R22
220/240V 50 Hz Versión Actual	BR00023407
220/240V 50 Hz Hasta num. 8868	BR00023216
220/230V 60 Hz	BR00023519
110/115V 60 Hz	BR00023520

Ref. 9 - Compresor	
Tensión	Refr. R404A
220/240V 50 Hz Versión Actual	BR00023503
220/240V 50 Hz Hasta num. 55025	BR00023444
220/230V 60 Hz Versión Actual	BR00023504
220/230V 60 Hz Hasta num. 55025	BR00023465
110/115V 60 Hz Versión Actual	BR00023553
110/115V 60 Hz Hasta num. 55025	BR00023554



Ref. 5 – Para productores de hielo en versión 1 (sólo para el cubito pequeño), además del Evaporador, pedir también el soporte del evaporador.



Componentes comunes

Ref.	Descripción recambio	Código	
1	Deslizador cubitos	Véase tabla	
2	Banderin	BR00010005	
3	Conjunto portabanderin	BR000C22060	
4	Celdilla interna	BR00010028	
5	Tapón rampa pulverizadores	BR00010012	
6	Conjunto rampa pulverizadores (Refrigerante R404A)	Véase tabla	
6	Conjunto rampa pulverizadores (Refrigerante R22)	BR00C20059	
7	Pulverizador	BR00D20002	
8	Tapón hembra para rebosadero	BR00010305	
9	Tubo rebosadero	BR00010133	
10	Junta OR para rebosadero	BR00020233	
11	Conexión para descarga contenedor	BR00010007	
12	Junta de silicona	BR00013006	
13	Plaquita bloqueo deslizador	BR00010009	
14	Filtro aspiración bomba	BR00020005	
15	Conjunto tubo alimentación pulverizadores	Refrigerante R404A	BR00C13101
15	Tubo alimentación pulverizadores	Refrigerante R22	BR00013005
16	Junta de polietileno semirrígido	BR00013007	
17	Tuerca para descarga contenedor	BR00010096	
19	Abrazadera bloqueo conexiones	Versión 2	BR00010405
20	Tubo aspiración y descarga bomba	Versión 2	BR00013136
21	Conexión aspiración/descarga bomba	Versión 2	BR00010404
22	Junta para aspiración/descarga bomba	Versión 2	BR00013143
23	Tubo aspiración bomba	Versión 1	BR00013003
24	Tubo descarga bomba	Versión 1	BR00013002

Ref. 1 - Deslizador cubitos

Tipo cubito	Código
18 g. (Estándar)	BR00D12011
33 g. (Grande)	BR00D12032
13 g. (Pequeño)	BR00D12041

Ref. 6 - Rampa pulverizadores

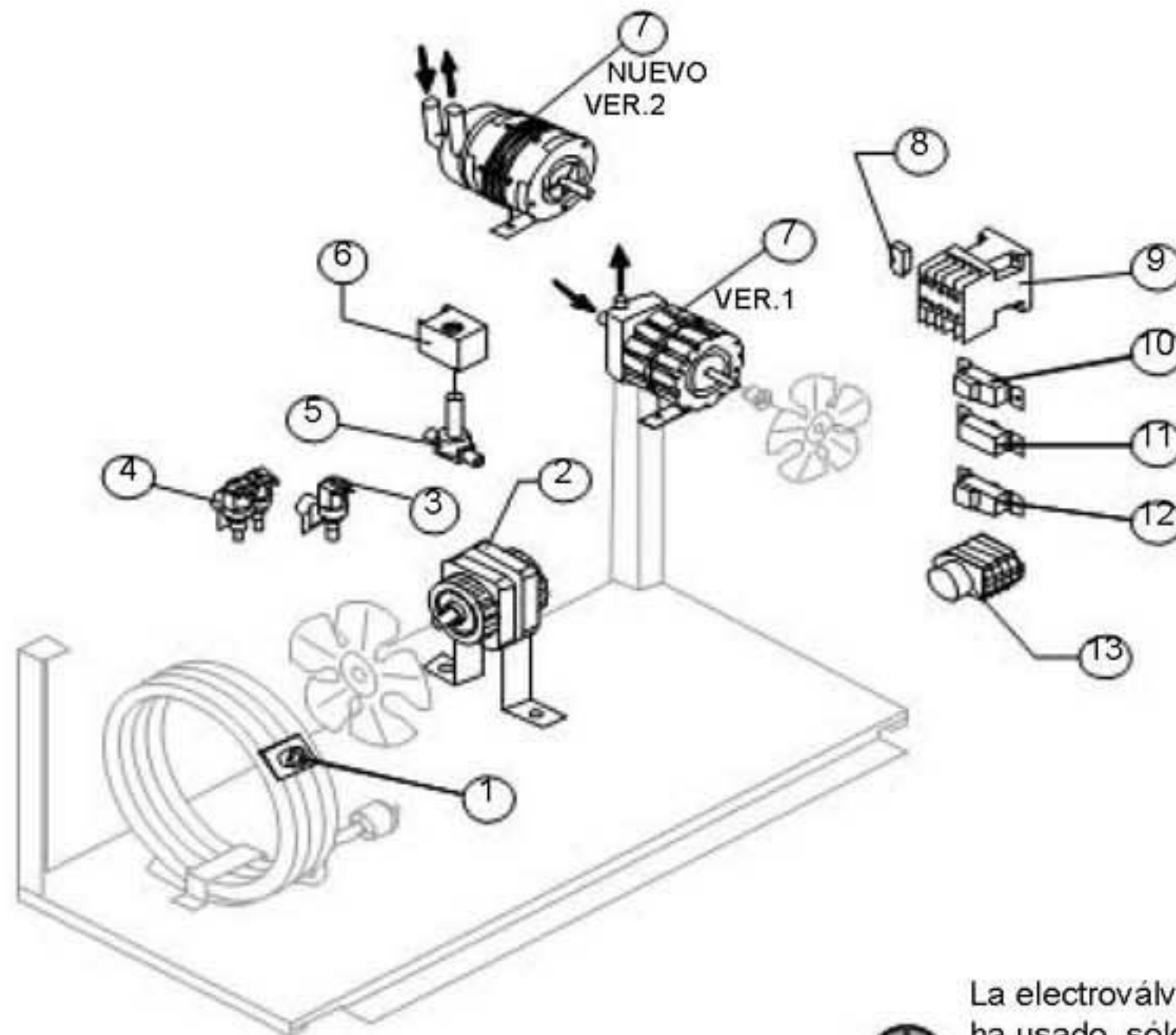
Tipo cubito	Código
18 g. (Estándar)	BR00C20459
33 g. (Grande)	BR00C20460
13 g. (Pequeño)	BR00C20461

Componentes sólo versión aire

Ref.	Descripción recambio	Código
18	Colector descargas	BR00C10006

Componentes sólo versión agua

Ref.	Descripción recambio	Código
18	Colector descargas	BR00C26452



Componentes comunes

Ref.	Descripción recambio	Código
2	Motor ventilador	Véase tabla
5	Cuerpo válvula de inversión ciclo	BR00020410
6	Bobina válvula de inversión ciclo	Véase tabla
7	Bomba	Véase tabla
9	Telerruptor	Sólo 110V 60 Hz
10	Presostato condensador	BR00023175
11	Termostato Contenedor	BR00023005
12	Termostato Evaporador	BR00023591
13	Temporizador	Véase tabla

Componentes sólo versión aire

Ref.	Descripción recambio	Código
3	Electroválvula entrada agua 1 vía	Véase tabla
8	Filtro anti-perturbación	Sólo 220V 50 Hz

Componentes sólo versión agua

Ref.	Descripción recambio	Código
1	Termostato de seguridad	BR00C23114
3	Electroválvula entrada agua 1 vía (versión actual, 2 unidades)	Véase tabla
4	Electroválvula entrada agua 2 vías (hasta Matr. 132695)	Véase tabla
8	Filtro anti-perturbación	Sólo 220V 50 Hz



La electroválvula entrada agua de 2 vías se ha usado, sólo en los modelos de agua, hasta el número 132695, después, se ha sustituido por dos electroválvulas de 1 vía.

Ref. 4 - Electr. Entr. 2 vías

Tensión	Código
220/240V 50 Hz	BR00023010
220/230V 60 Hz	BR00023010
110/115V 60 Hz	BR00023261

Ref. 2 - Motor ventilador

Tensión	Aire	Agua
220/240V 50 Hz	BR23067	BR23029
220/230V 60 Hz	BR23580	BR23029
110/115V 60 Hz	BR23393	BR23265

Ref. 7 - Bomba

Tensión	Versión 1	Versión 2
220/240V 50 Hz	BR00023002	BR00023377
220/230V 60 Hz	BR00023002	BR00023377
110/115V 60 Hz	BR00023264	BR00023663

Ref. 3 - Electr. Entr. 1 vía

Tensión	Código
220/240V 50 Hz	BR00023001
220/230V 60 Hz	BR00023001
110/115V 60 Hz	BR00023260

Ref. 6 - Bobina Válv. Inv. Ciclo

Tensión	Código
220/240V 50 Hz	BR00023091
220/230V 60 Hz	BR00023091
110/115V 60 Hz	BR00023256

Ref. 13 - Temporizador

Tensión	Cub. 18 g	Cub. 33 g	Cub. 13 g.
220/240V 50 Hz	BR23222	BR23248	BR23247
220/230V 60 Hz	BR23248	BR23396	BR23247
110/115V 60 Hz	BR23259	BR23397	BR23258